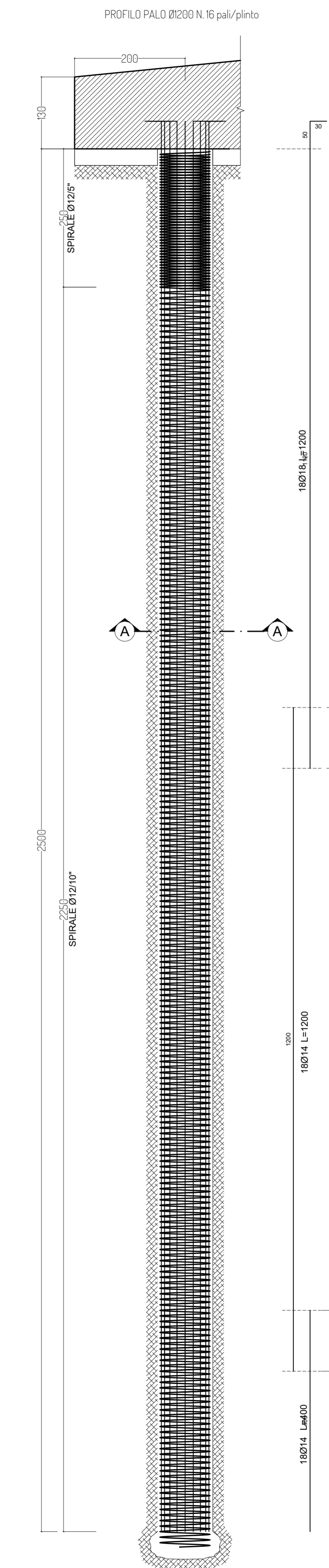
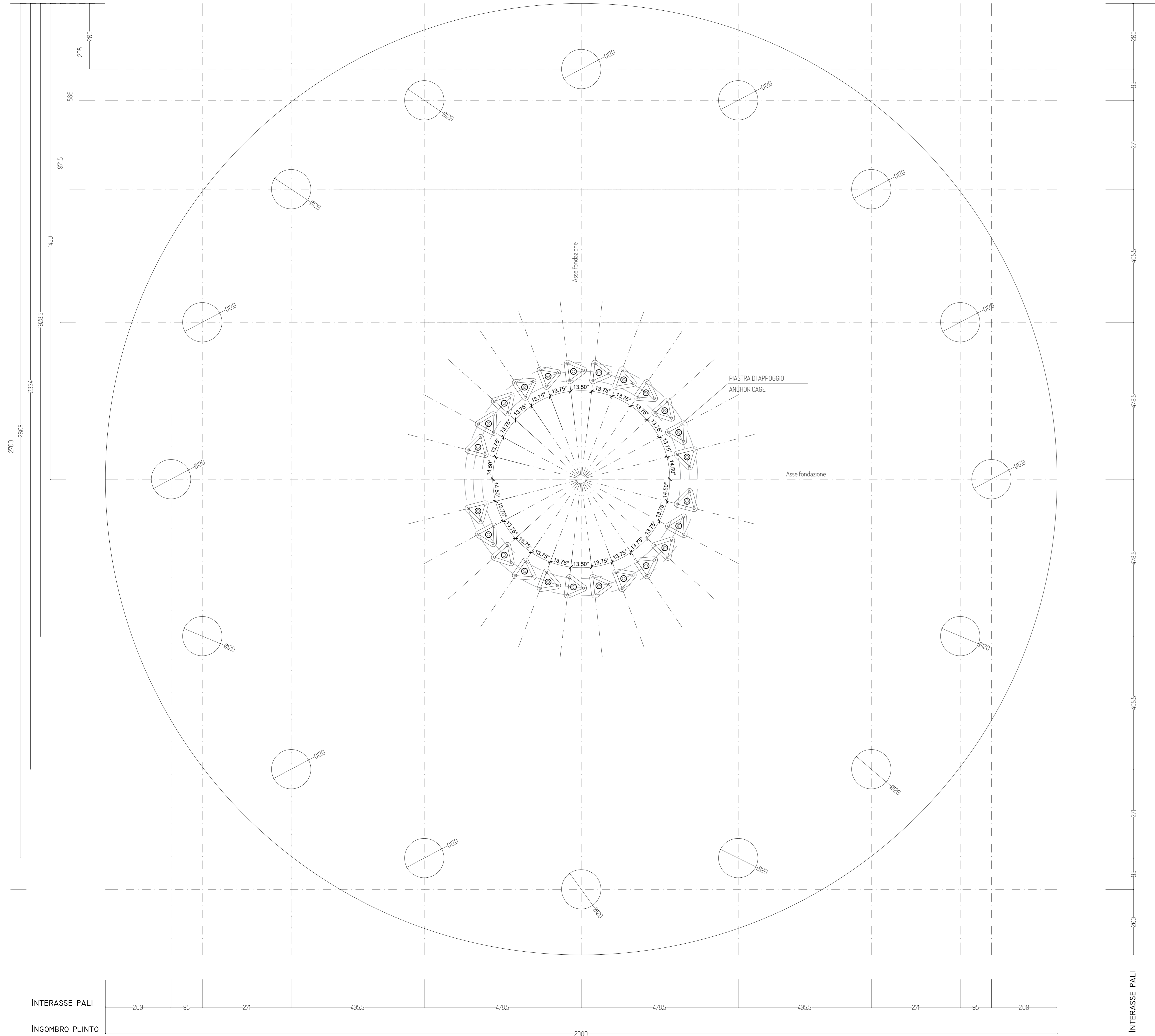
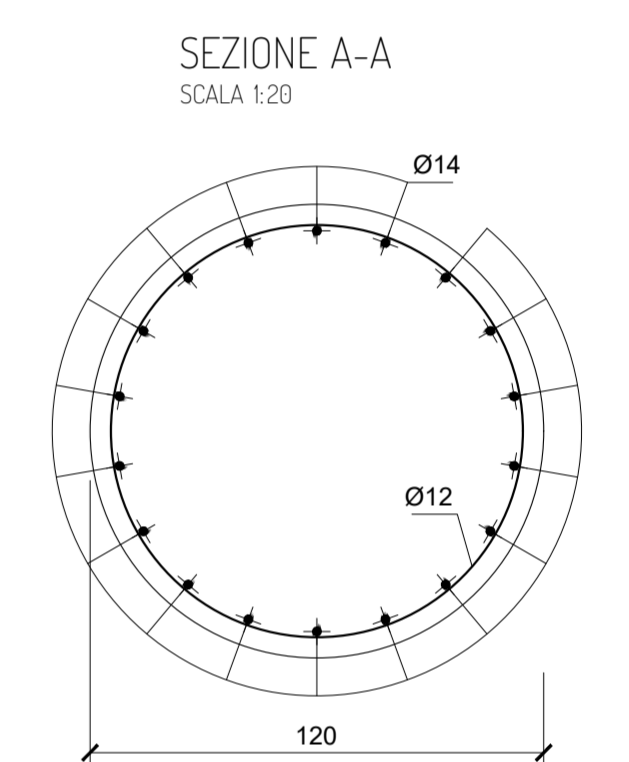


DISPOSIZIONE PALI DI FONDAZIONE  
SCALA 1:50



MATERIALI DA UTILIZZARE - PALO	
- CALCESTRUZZO:	C25/30
- FERRO PER CEMENTO ARMATO:	B450C
PRESCRIZIONI PARTICOLARI	
- COPRIFERRO:	4cm.
- SOVRAPPOSIZIONE MINIMA:	50Ø
- LE ARMATURE DOVRANNO RISULTARE ELETTRICAMENTE CONTINUE	



PROGETTO PER LA REALIZZAZIONE DI UN IMPIANTO PER LA PRODUZIONE DI ENERGIA MEDIANTE LO SFRUTTAMENTO DEL VENTO CON IMPIANTO DI ACCUMULO NEL TERRITORIO COMUNALE DI TARANTO, LIZZANO E TORRICELLA IN LOC. CIRENONE (TA) POTENZA NOMINALE 100,2 MW

PROGETTO DEFINITIVO - SIA

PROGETTAZIONE E SIA  
ing. Fabio FACCAPELO  
ing. Andrea ANGELINI  
ing. Antonello LUIGI GIORDANO  
ing. Francesco SACCARDOLA  
COLLABORATORI  
d.s.sa Anastasia AGNOLI  
ing. Giulio MONTONE

STUDI SPECIALISTICI  
IMPIANTI ELETTRICI  
ing. Roberto DI MONTE  
GEOLOGIA  
geol. Matteo DI CARLO  
ACUSTICA  
ing. Sabrina SCARAMUZZI  
STUDIO PAUNSTICO  
dott. nat. Fabio MANICOPASQUA

VINCA. STUDIO BOTANICO VEGETAZIONALE E PEDO-AGRONOMICO  
dott.ssa Lucia FESCI  
ARCHEOLOGIA  
d.s.sa archeol. Domenico CARRASSO  
INTERVENTI DI COMPENSAZIONE E VALORIZZAZIONE  
dott. Gaetano FERRARELLI  
arch. Andrea GIUFFRIDA

REV.	DATA	DESCRIZIONE

PD. EG.4 FONDAZIONI WTG  
EG.4.1 Schema plinto - Palo di fondazione  
Scala 1:50 - 1:20

