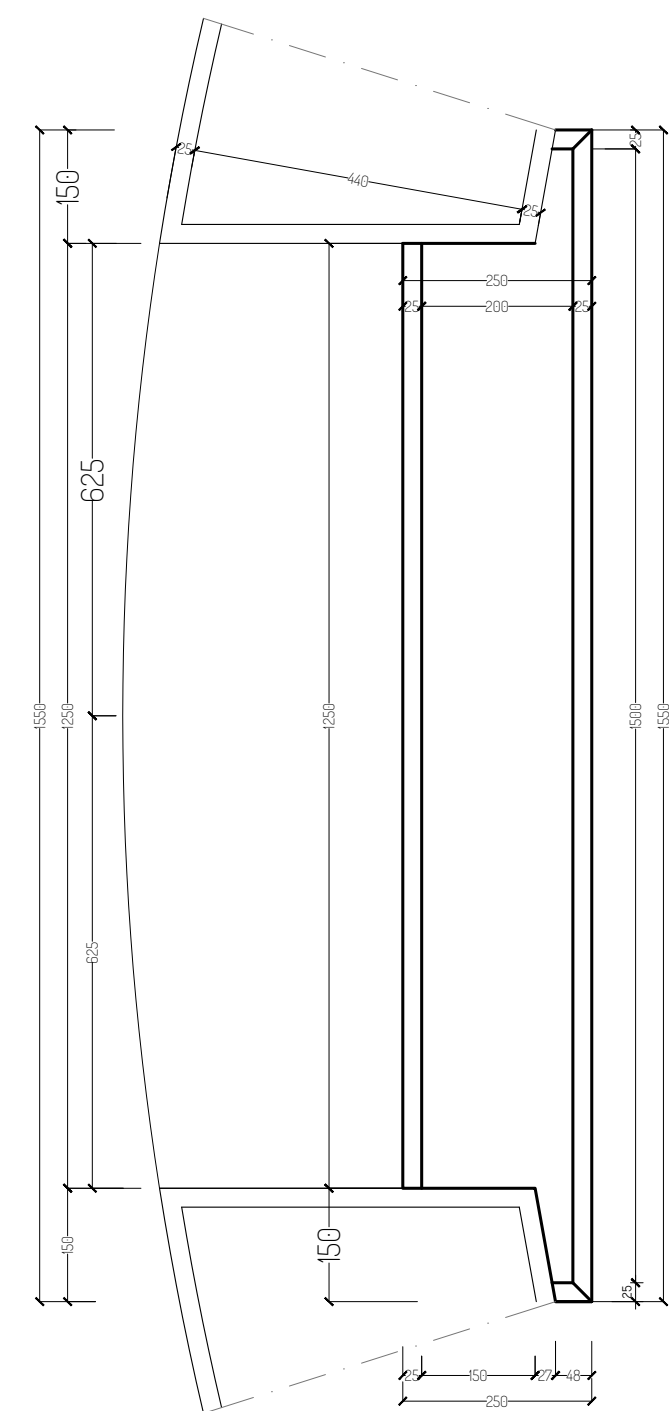
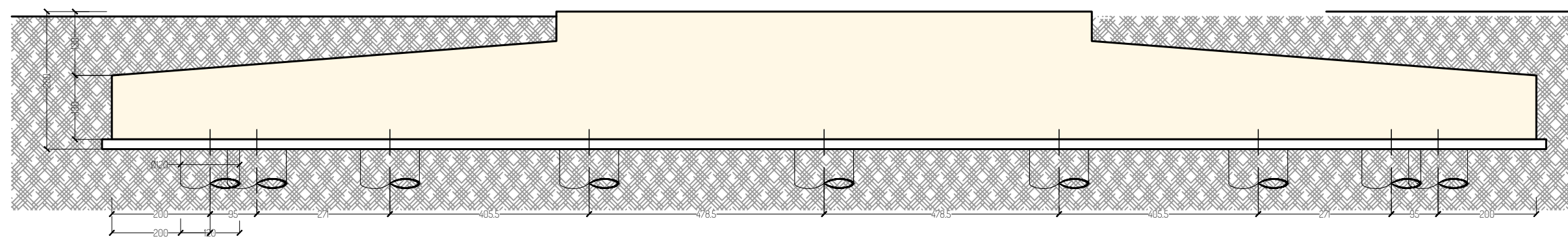
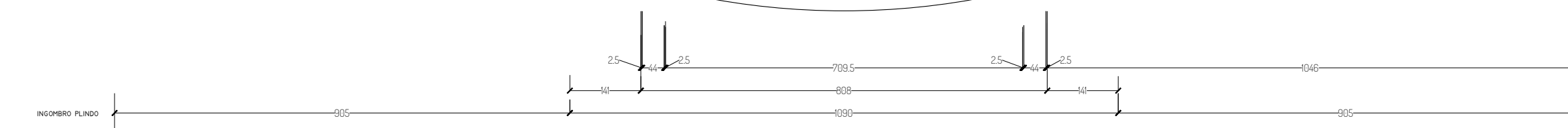
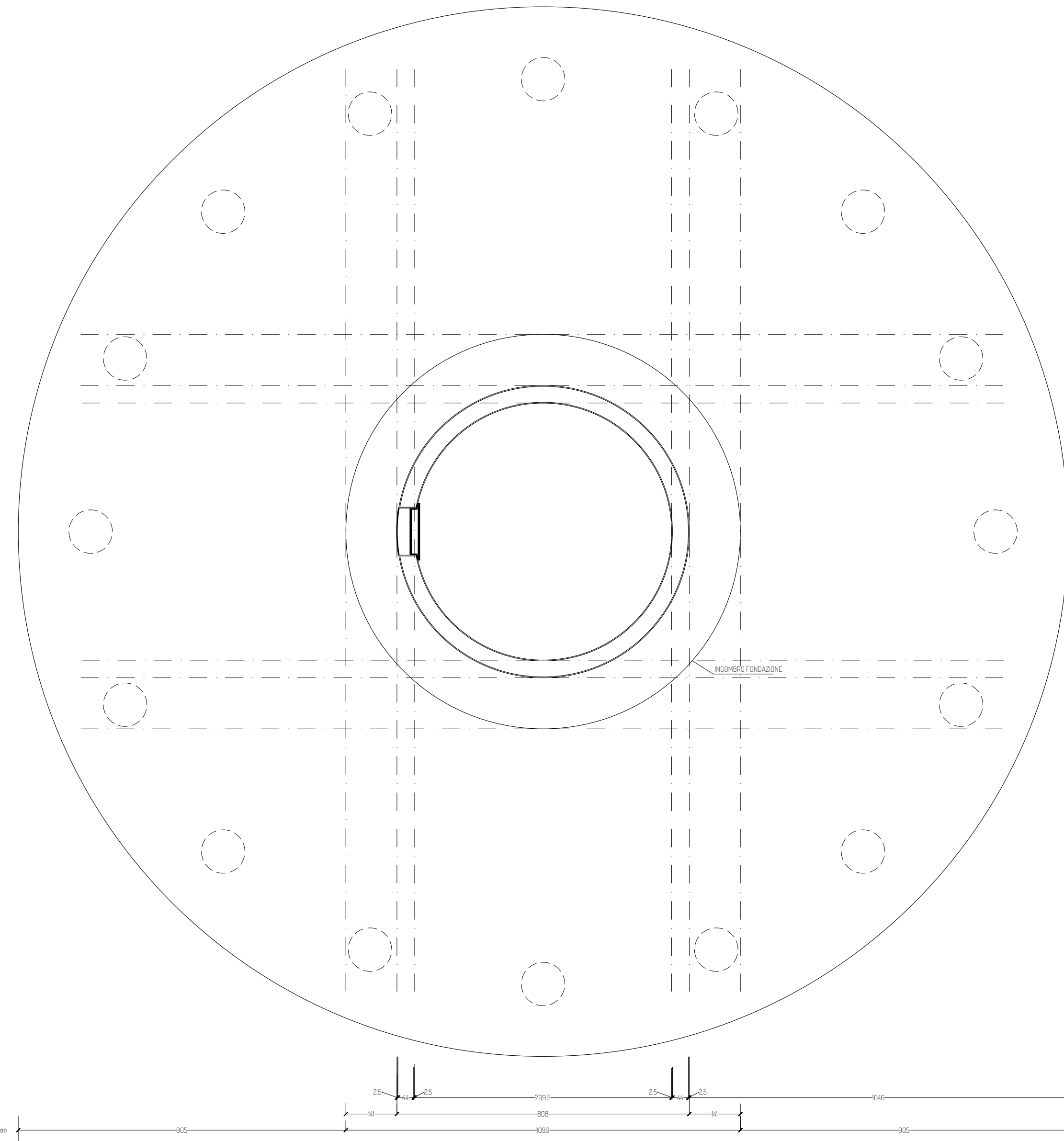


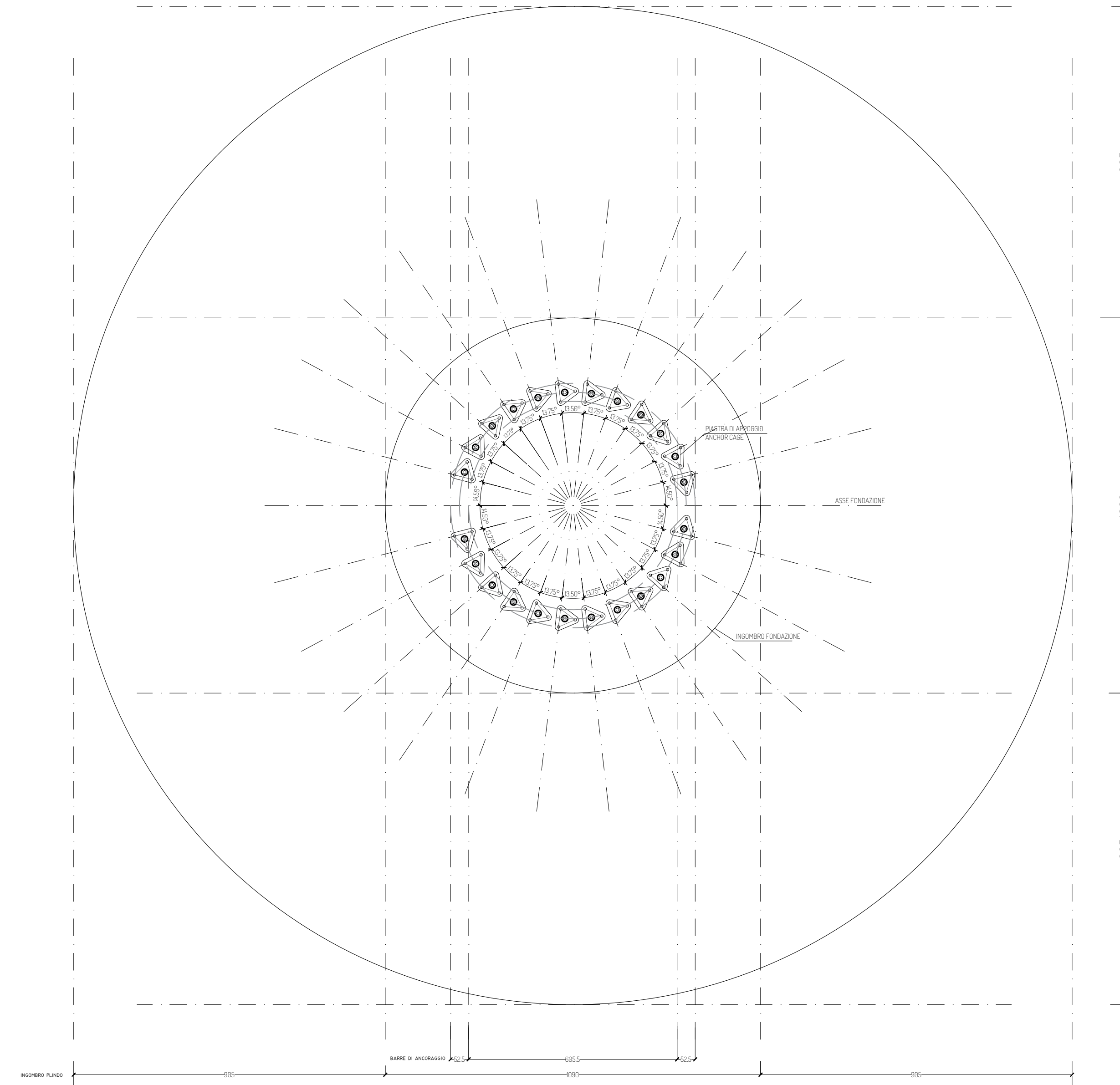
DETTAGLIO SOGLIA INGRESSO
SCALA 1/5



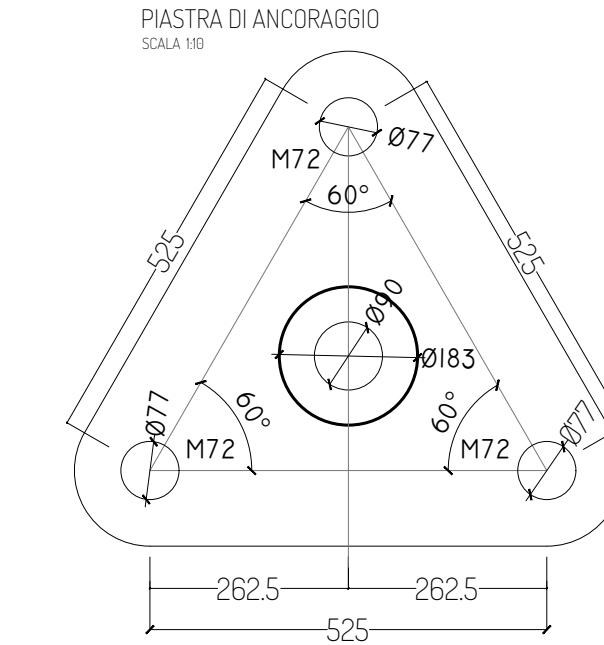
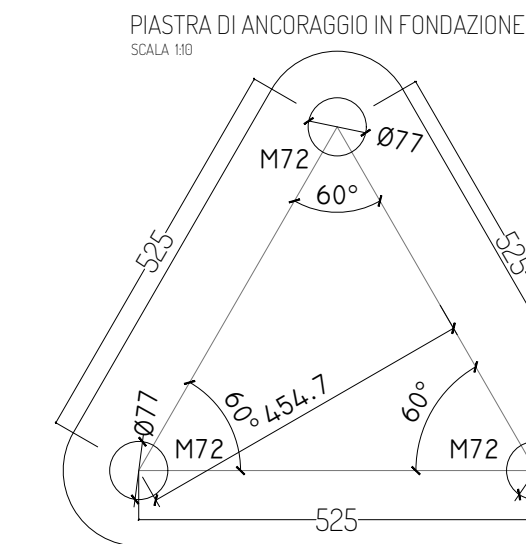
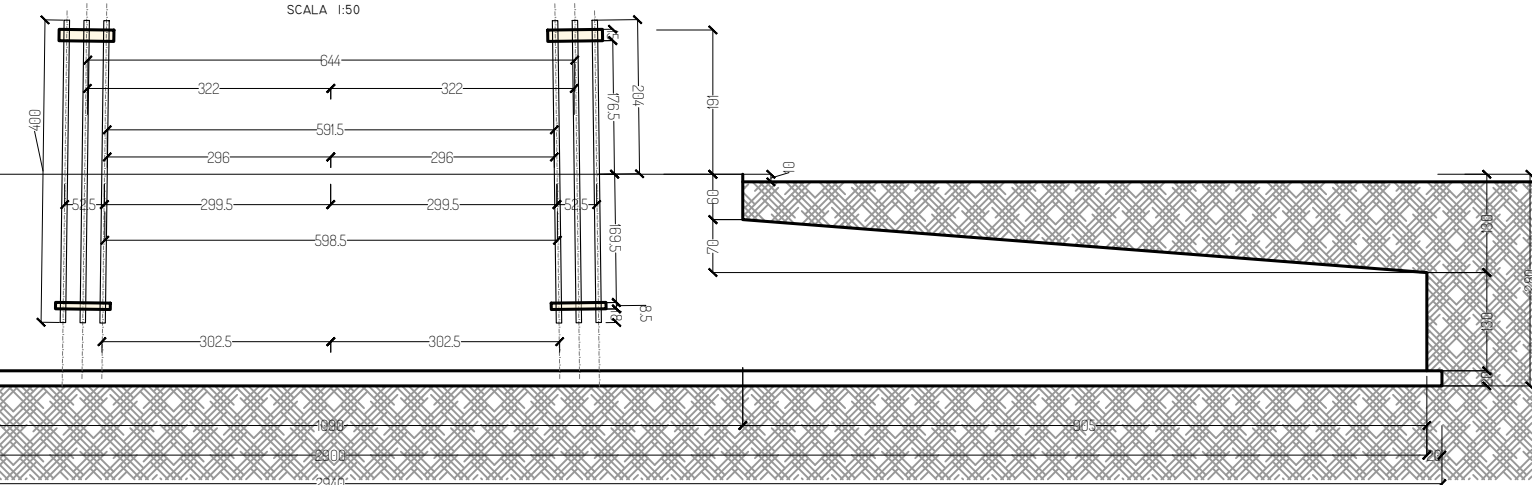
PIANTA FONDAZIONE
SCALA 1/50



DISPOSIZIONE ANCHOR CAGE
SCALA 1/50



SEZIONE
SCALA 1/50



PROGETTO PER LA REALIZZAZIONE DI UN IMPIANTO PER LA
PRODUZIONE DI ENERGIA MEDIANTE LO SFRUTTAMENTO DEL VENTO
CON IMPIANTO DI ACCUMULO NEL TERRITORIO COMUNALE DI
TARANTO, LIZZANO E TORRICELLA IN LOC. CIRENONE (TA)
POTENZA NOMINALE 100,2 MW

PROGETTO DEFINITIVO - SIA

PROGETTAZIONE E SIA

ing. Fabio PACCAPELO
ing. Andrea ANGELINI
ing. Antonella Laura GIORDANO
ing. Francesca SACCAROLA
COLLABORATORI
dr.ssa Anastasia AGNOLI
ing. Giulia MONTRONE

STUDI SPECIALISTICI

IMPIANTI ELETTRICI
ing. Roberto DI MONTE
GEOLOGIA
geol. Matteo DI CARLO
ACUSTICA
ing. Sabrina SCARAMUZZI
STUDIO FAUNISTICO
dott. nat. Fabio MASTROPASQUA
VINCA, STUDIO BOTANICO VEGETAZIONALE
E PEDO-AGRONOMICO
dr.ssa Lucia PESOLA

ARCHEOLOGIA
dr.ssa archeol. Domenica CARRASSO
INTERVENTI DI COMPENSAZIONE E VALORIZZAZIONE
arch. Gaetano FORNARELLI
arch. Andrea GIUFFRIDA

PD.EG.4 FONDAZIONI WTG

EG.4.2 Schema plinto - Carpenteria
Scala 1:100 - 1:10

REV. DATA DESCRIZIONE

REV.	DATA	DESCRIZIONE

