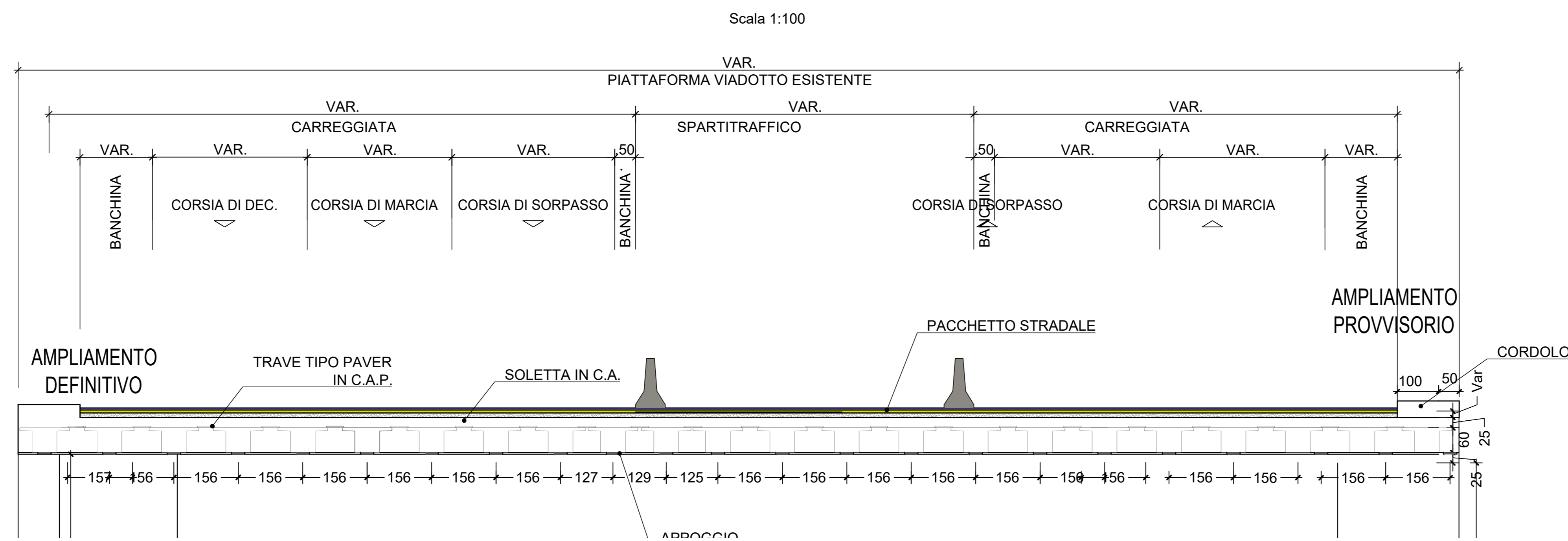
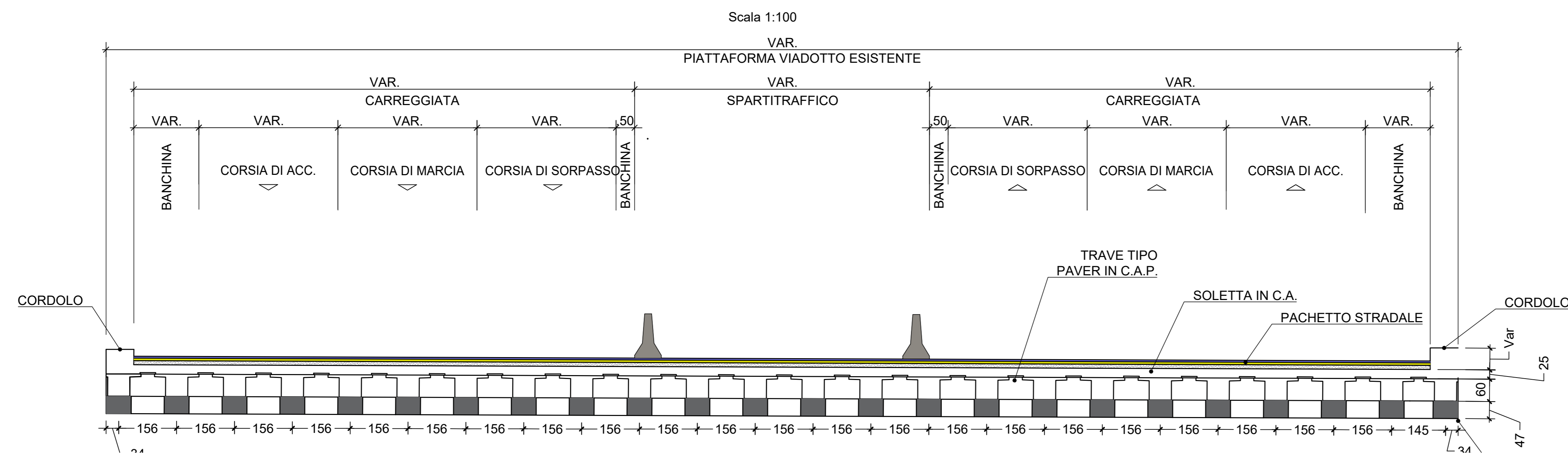


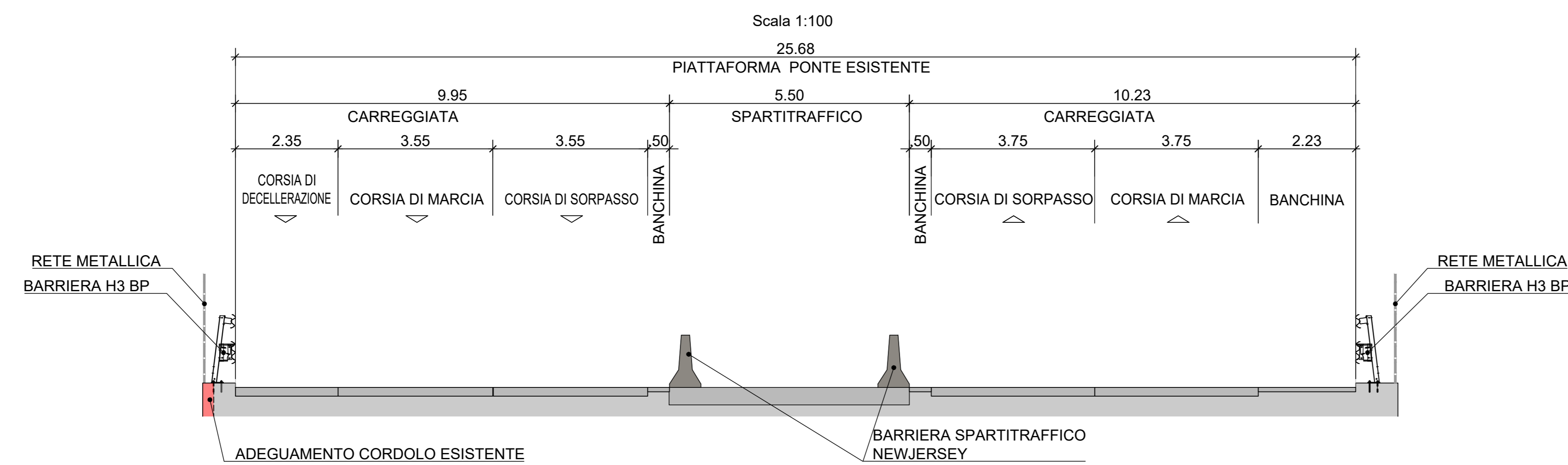
SEZIONE TIPO 16
ASSE PRINCIPALE - SEDE ESISTENTE IN RETTIFILIO IN CORRISPONDENZA PONTE GIUSSANO



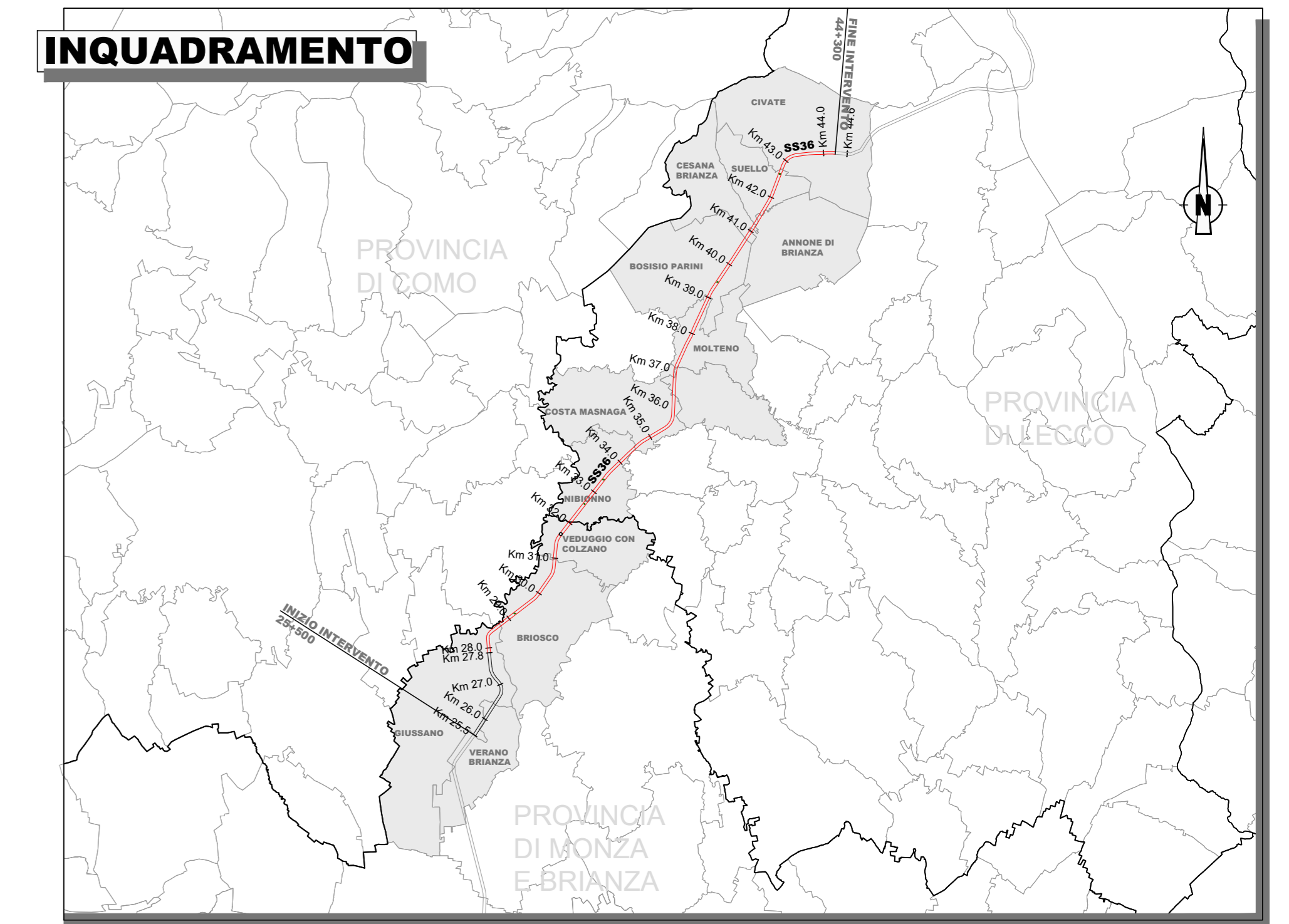
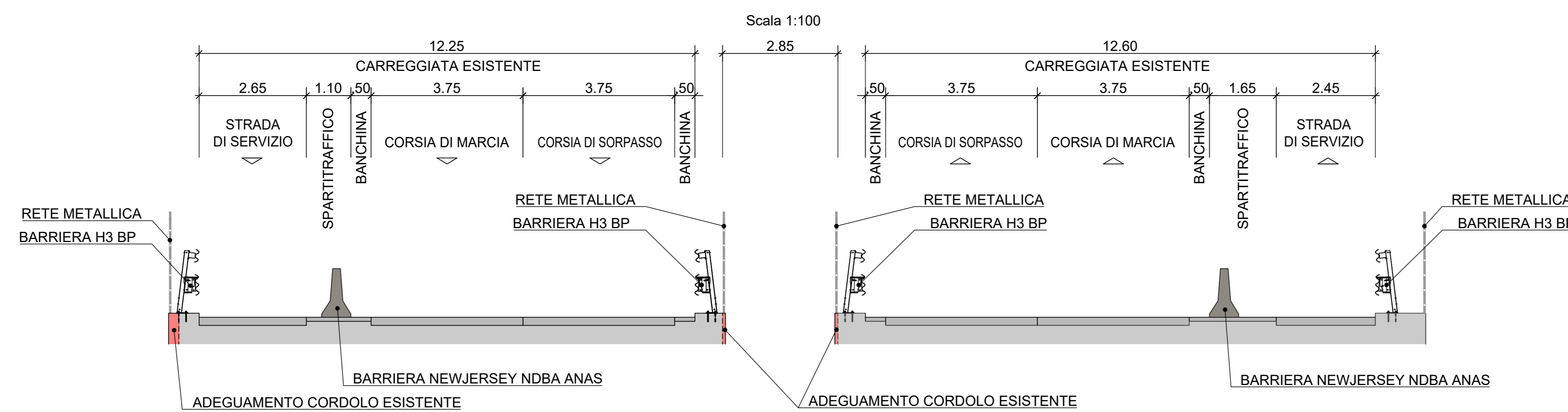
SEZIONE TIPO 18
ASSE PRINCIPALE - IN RETTIFILIO IN CORRISPONDENZA PONTE CAPRIANO



SEZIONE TIPO 21
ASSE PRINCIPALE - IN RETTIFILIO IN CORRISPONDENZA PONTE BEVERA



SEZIONE TIPO 22
ASSE PRINCIPALE - IN RETTIFILIO IN CORRISPONDENZA PONTE NIBIONNO (SP342)



Lavori per il miglioramento delle condizioni di sicurezza della S.S. n° 36 dal Km 27+800 al Km 44+300, tratta Giussano-Civate lungo la Strada Statale n° 36 "del Lago di Como e dello Spluga"

PROGETTO DEFINITIVO

COD. SIL. NOMSMI00668

PROGETTISTA



PROGETTISTI:

Ing. Andrea Pelli
 Ordine degli Ingegneri Roma NA19540

IL RESPONSABILE DEL S.I.A.:

Ing. Andrea Pelli
 Ordine degli Ingegneri Roma NA19540

IL GEOLOGO:

Dott. Geol. Lorenzo Verzani
 Ordine dei Geologi della Lombardia N°1234

IL COORDINATORE PER LA SICUREZZA IN FASE DI PROGETTAZIONE

Ing. Marco Meneguzzi
 Ordine degli Ingegneri della provincia di Trento N°1483

VISTO:

IL RESPONSABILE DEL PROCEDIMENTO: Ing. Pietro Gualandri
 IL DIRETTORE DELL'ESECUZIONE DEL CONTRATTO: Ing. Emanuele Firenze

PROTOCOLLO

DATA Aprile 2022

PROGETTO STRADALE
ASSE PRINCIPALE - BANCHINA LATERALE
 Sezioni Tipologiche

CODICE PROGETTO		NOME FILE		REVISIONE	SCALA:
PROGETTO	LIV. PROG.	N. PROG.	P00PS00TRAST03_B		
- MSMI06 D 2101			CODICE ELAB. P00PS00TRAST03	B	1:100
B	Revisione per istruttoria revisione ANAS		Aprile 2023	M. Schiavo	M. Del Fedele
A	Emissione Progetto Definitivo		08/04/2022	M. Schiavo	E. Trussoni
REV.	DESCRIZIONE	DATA	REDDATTO	VERIFICATO	APPROVATO