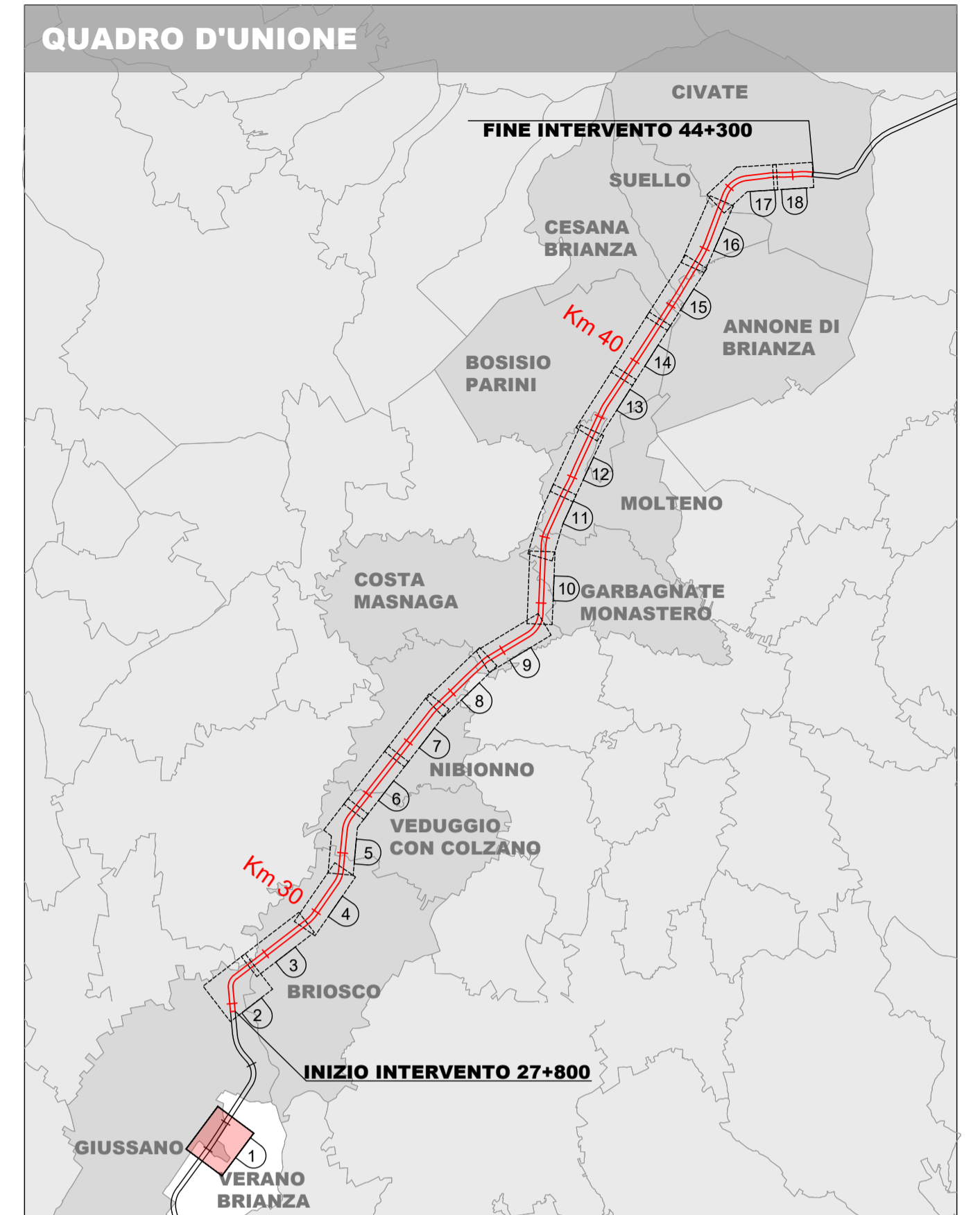
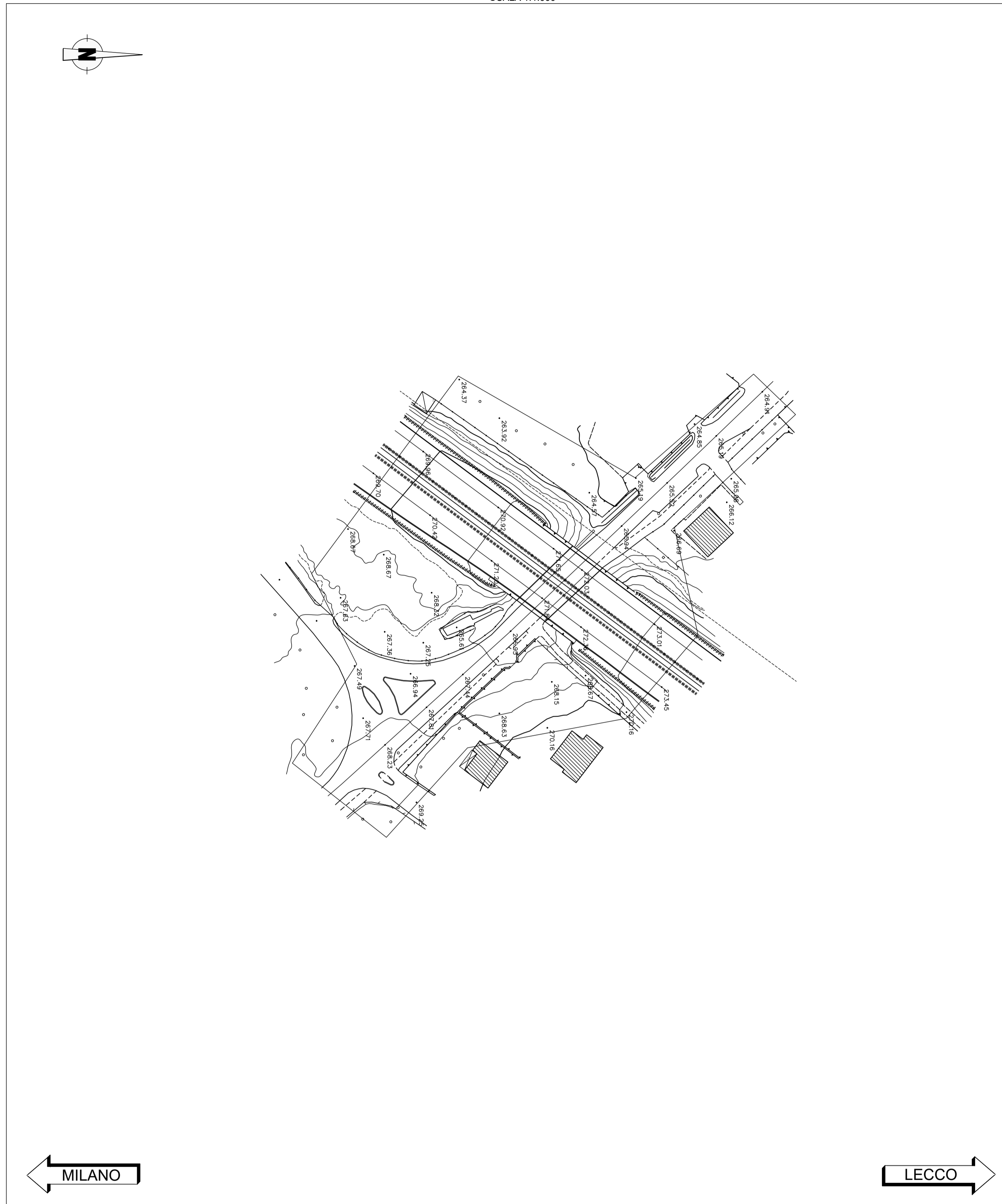


STRALCIO PLANIMETRICO-TOPOGRAFIA

25+500 km

SCALA 1:1.000



anas GRUPPO FS ITALIANE **ANAS Struttura Territoriale Lombardia**

Lavori per il miglioramento delle condizioni di sicurezza della S.S. n° 36 dal Km 27+800 al Km 44+300, tratta Giuszano-Civate lungo la Strada Statale n° 36 "del Lago di Como e dello Spluga"

PROGETTO DEFINITIVO

COD. SIL. NOMSMI00668

PROGETTISTA



I PROGETTISTI:

Ing. Andrea Polli
Ordine degli Ingegneri Roma NA19540

IL RESPONSABILE DEL S.I.A.:

Ing. Andrea Polli
Ordine degli Ingegneri Roma NA19540

IL GEOLOGO:

Dott. Geol. Lorenzo Verzani
Ordine dei Geologi della Lombardia N°1234

IL COORDINATORE PER LA SICUREZZA IN FASE DI PROGETTAZIONE

Ing. Marco Menguzzter
Ordine degli Ingegneri della provincia di Trento N°1483

VISTO:
IL RESPONSABILE DEL PROCEDIMENTO: Ing. Pietro Gualandì
IL DIRETTORE DELL'ESECUZIONE DEL CONTRATTO: Ing. Emanuele Fiorenza

PROTOCOLLO: - DATA: Aprile 2023

ELENCO ELABORATI
Rilievi Aerofotogrammetrici - Cartografia
STRALCIO PLANIMETRICO-TOPOGRAFIA
Foglio 01 di 18

CODICE PROGETTO			NOME FILE		REVISIONE	SCALA:
PROGETTO	LIV. PROG.	N. PROG.	T00EG00CRTPV01-18_B			
-	M	S	T	E	G	1:1.000
0	6	D	2	1	0	

REV.	DESCRIZIONE	DATA	REDATTO	VERIFICATO	APPROVATO
B	Revisione per istruttoria ANAS	Aprile 2023	M. Schiavo	M. Del Fedele	A. Polli
A	Emissione Progetto Definitivo	08/04/2022	M. Schiavo	E. Trussoni	F. Bontemp