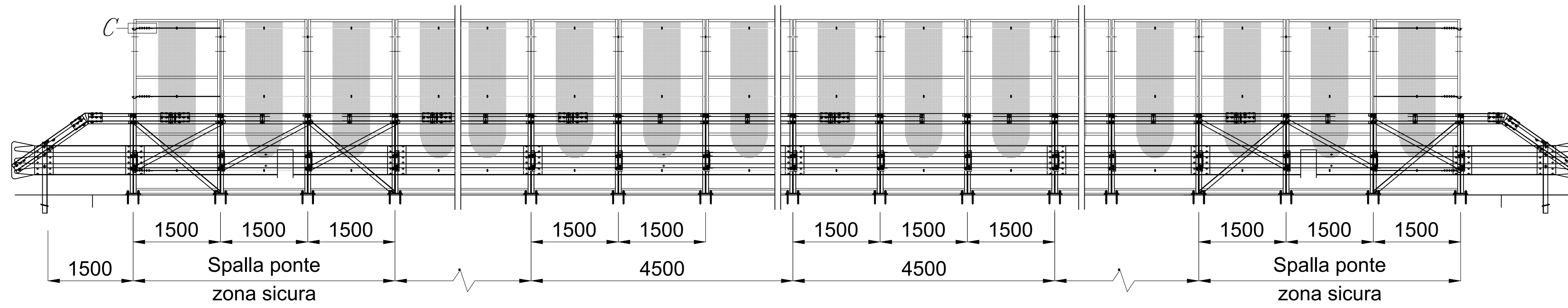
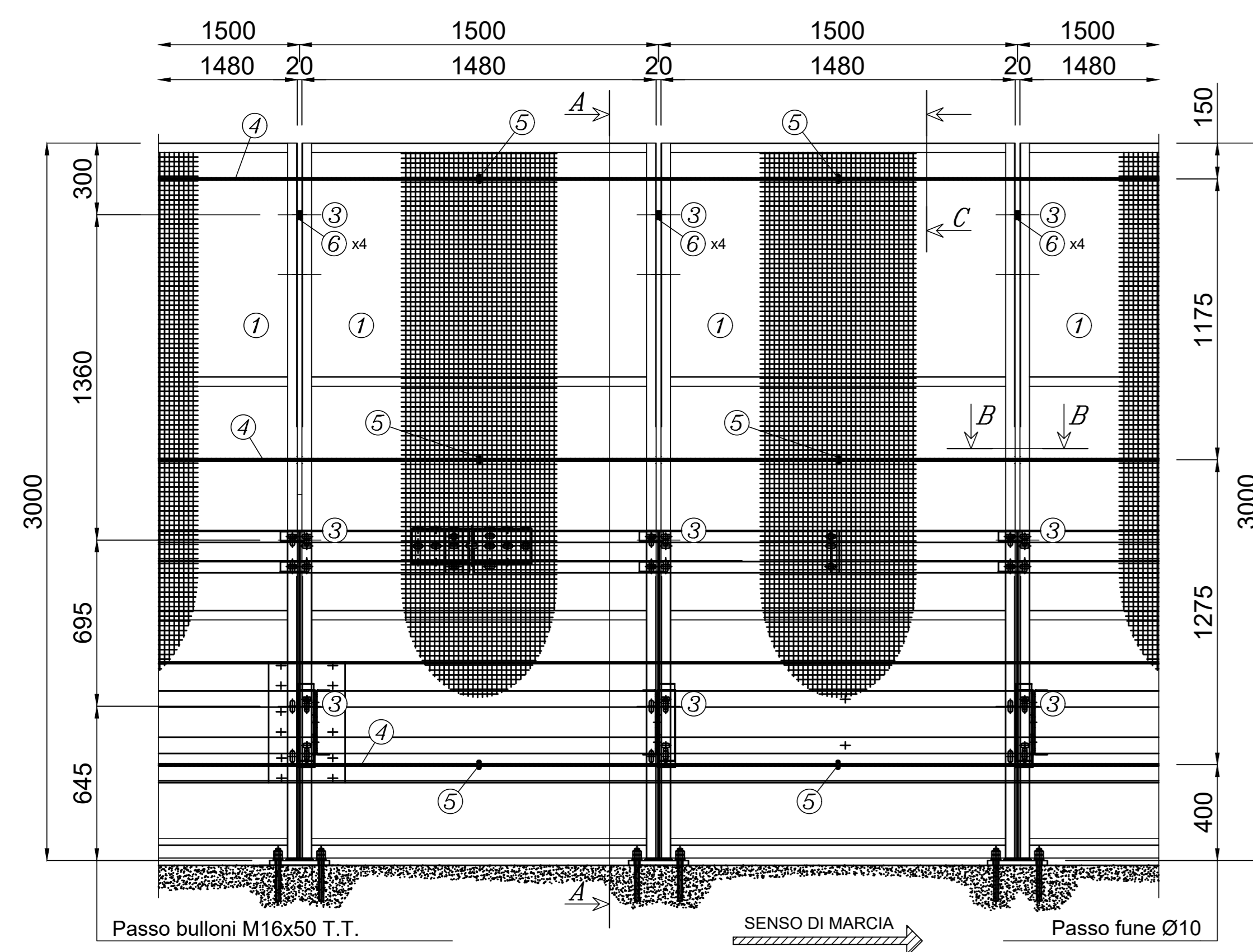


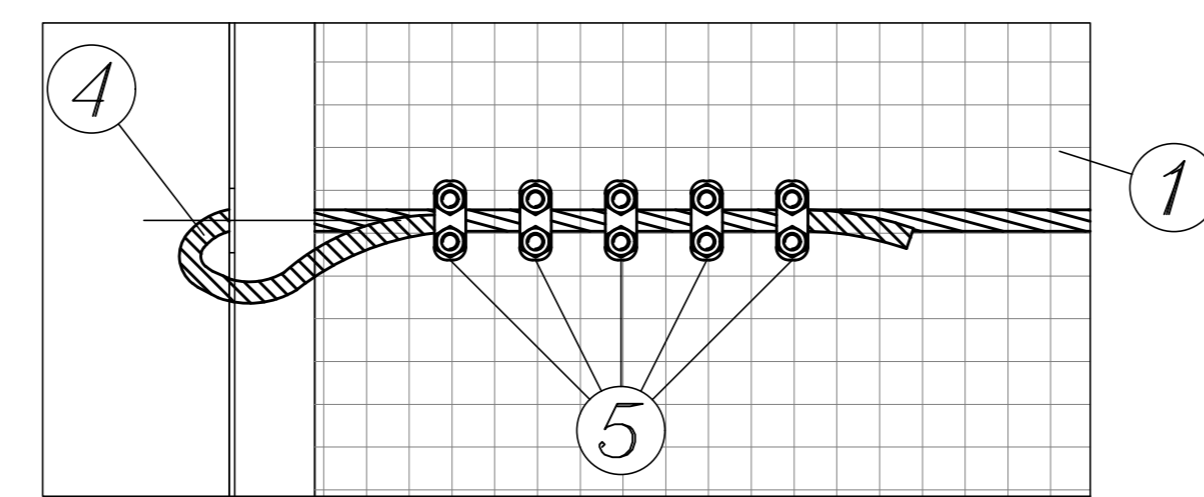
PROSPETTO GENERALE



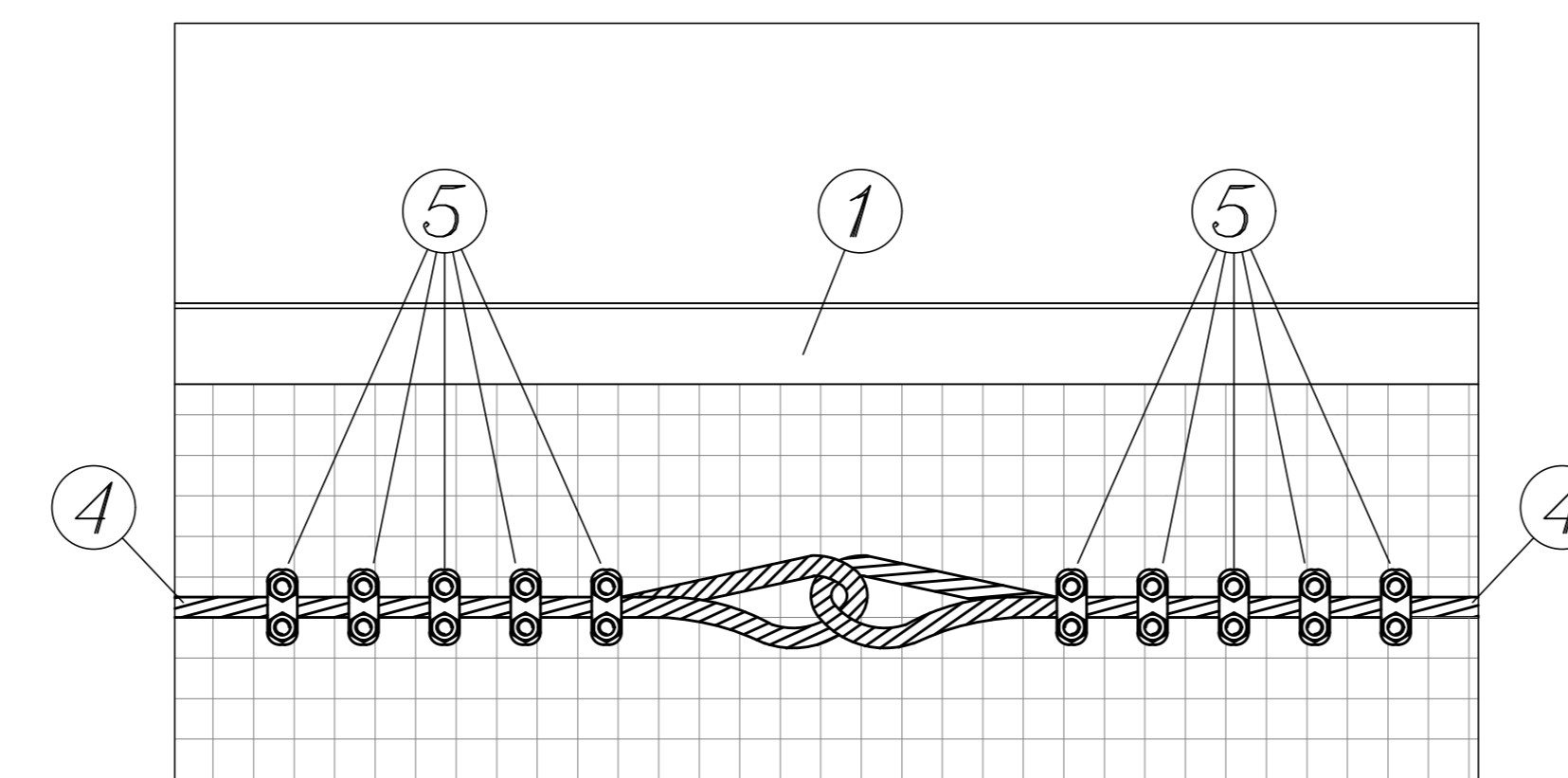
PROSPETTO



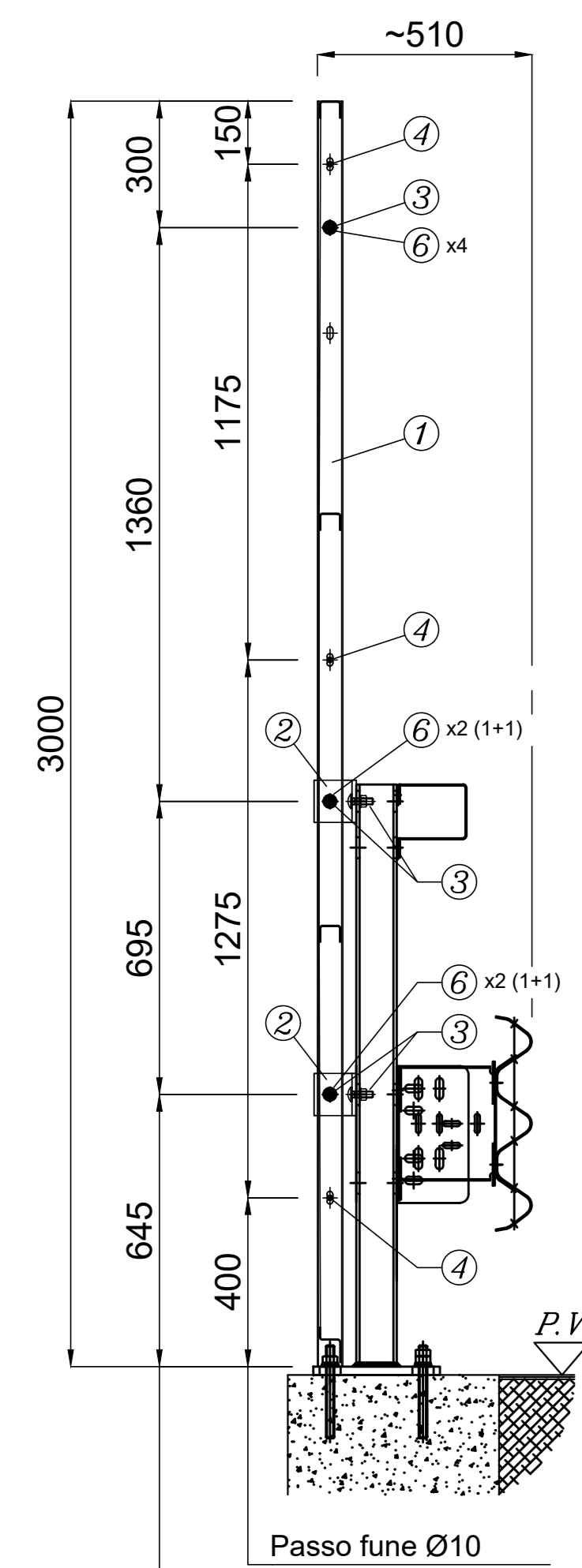
DETTAGLIO "C"



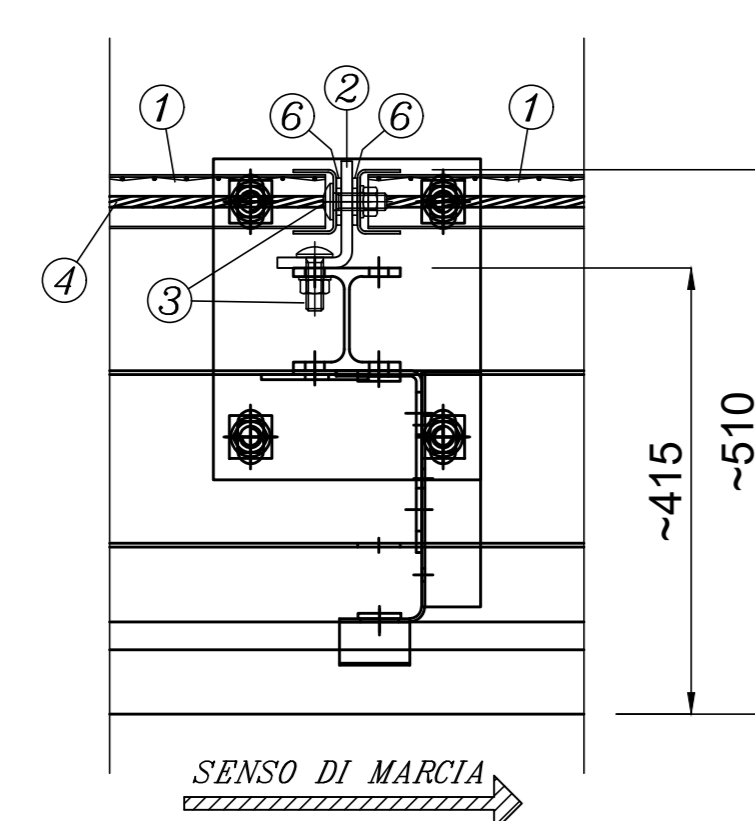
DETTAGLIO RIPRESA FUNI



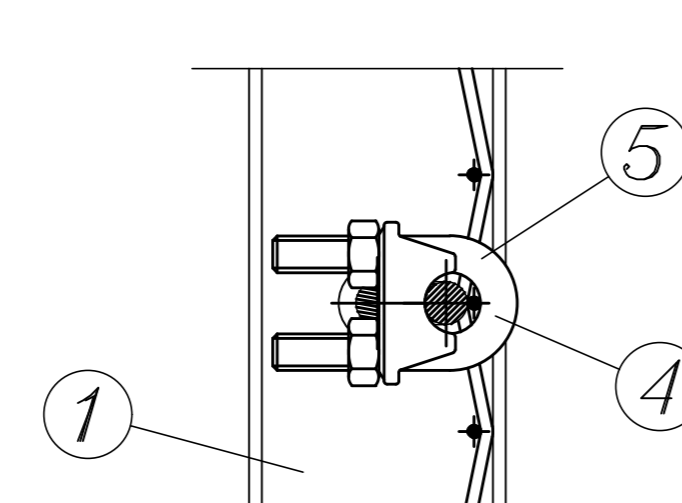
SEZIONE A-A



SEZIONE B-B



SEZIONE C-C



POS.	DESCRIZIONE COMPONENTI	MATERIALE
1	PANNELLO RETE 1480x3000	S235JR
2	PROFILO "L" 100x70x10 H=100	S235JR
3	VITE M16x50 T.T. + DADO + RONDELLA	CLASSE 8.8
4	FUNE Ø10	
5	MORSETTI PER FUNE Ø10	
6	RONDELLA M24 - UNI 6592	



ANAS Struttura Territoriale Lombardia

Lavori per il miglioramento delle condizioni di sicurezza della S.S. n° 36 dal Km 27+800 al Km 44+300, tratta Giussano-Civate lungo la Strada Statale n° 36 "del Lago di Como e dello Spluga"

PROGETTO DEFINITIVO

COD. SIL. NOMSMI00668

PROGETTISTA



I PROGETTISTI:

Ing. Andrea Polli
Ordine degli Ingegneri Roma NA19540

IL RESPONSABILE DEL S.I.A.:

Ing. Andrea Polli
Ordine degli Ingegneri Roma NA19540

IL GEOLOGO:

Dott. Geol. Lorenzo Verzani
Ordine dei Geologi della Lombardia N°1234

IL COORDINATORE PER LA SICUREZZA IN FASE DI PROGETTAZIONE

Ing. Marco Meneguzzi
Ordine degli Ingegneri della provincia di Trento N°1483

VISTO:

IL RESPONSABILE DEL PROCEDIMENTO: Ing. Pietro Gualandì

IL DIRETTORE DELL'ESECUZIONE DEL CONTRATTO: Ing. Emanuele Fiorenza

PROTOCOLLO: - DATA: Aprile 2022

PROGETTO STRADALE - SEGNALETICA E BARRIERE DI SICUREZZA

Barriere tipologiche
Barriere tipo H4 Bordo Ponte

CODICE PROGETTO	LIV. PROG.	N. PROG.	NOME FILE	REVISIONE	SCALA:
PROGETTO			T00SP00TRADC03_B		
-MSMI06	D	2101	CODICE ELAB. T00SP00TRADC03	B	1:1.000
REV.	DESCRIZIONE	DATA	REDATTO	VERIFICATO	APPROVATO
B	Revisione per istruttorie revisione ANAS	Aprile 2023	A. Mihalò	M. Del Fedele	A. Polli
A	Emissione Progetto Definitivo	08/04/2022	A. Mihalò	E. Trussoni	F. Bontemp