

CARATTERISTICHE DEI MATERIALI

- I materiali sono indicati nell'elaborato 'Tabella Materiali'

NOTE GENERALI

- Le distanze sono in cm salvo dove diversamente specificato
- Le quote sono in m s.l.m.



Lavori per il miglioramento delle condizioni di sicurezza della S.S. n° 36 al Km 27+800 al Km 44+300, tratta Giussano-Civate lungo la Strada Statale n° 36 "del Lago di Como e dello Spluga"

PROGETTO DEFINITIVO

COD. S.L. NOMS/0068

PROGETTISTA



PROGETTISTI:
Ing. Andrea Poli
Office degli Ingegneri Roma N°18140

IL RESPONSABILE DEL S.I.A.:
Ing. Andrea Poli
Office degli Ingegneri Roma N°18140

IL GEOLOGO:
Dott. Geo. Lorenzo Verani
Office dei Geologi della Lombardia N°1214

IL COORDINATORE PER LA SICUREZZA IN FASE DI PROGETTAZIONE
Ing. Marco Meneguzzi
Office degli Ingegneri della provincia di Trento N°1483

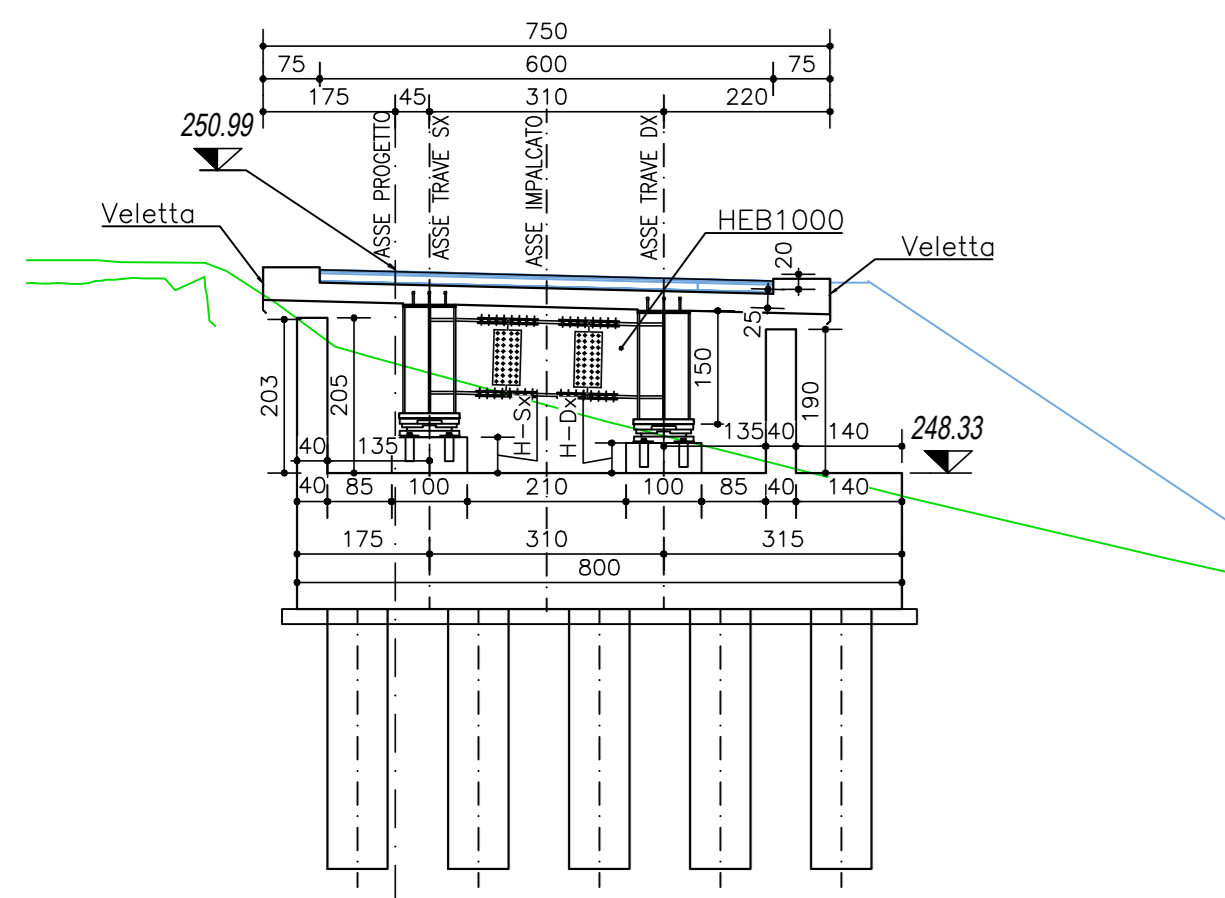
VISTO:
IL RESPONSABILE DEL PROCEDIMENTO: Ing. Pietro Guarnoni
IL DIRETTORE DELL'ESECUZIONE DEL CONTRATTO: Ing. Emanuele Firenze

PROTOCOLLO: DATA: Aprile 2022

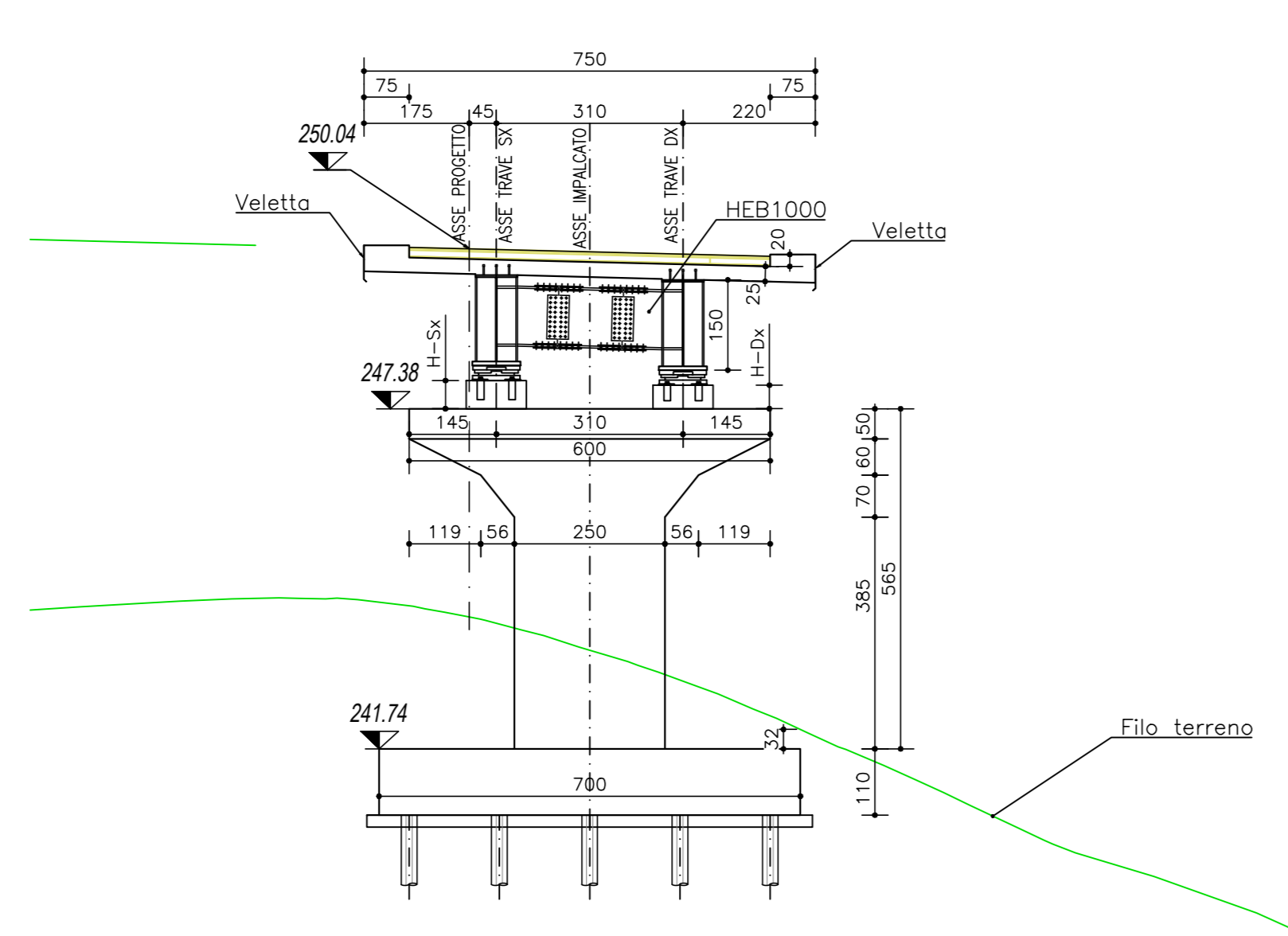
OPERE D'ARTE MAGGIORI: VIADOTTI E PONTI
09.3 SVINCOLO DI BRIOSCO - PONTE BEVERA
Viste d'insieme pile e spalle

PROGETTO	LIV. PROG.	N. PROG.	NOME FILE	REVISIONE	SCALA:
09.3	D	2101	V00V03STRDI01_B_Svincolo di Briosco - Ponte Bevera	B	1:100
REV.	DESCRIZIONE	DATA	REDATTO	VERIFICATO	APPROVATO
A	Revisione per istruttoria revisione ANAS	Aprile 2022	M. Schiavo	M. Der Fedele	A. Poli
B	Emissione Progetto Definitivo	08/04/2022	M. Schiavo	S. Anagni	C. Astore

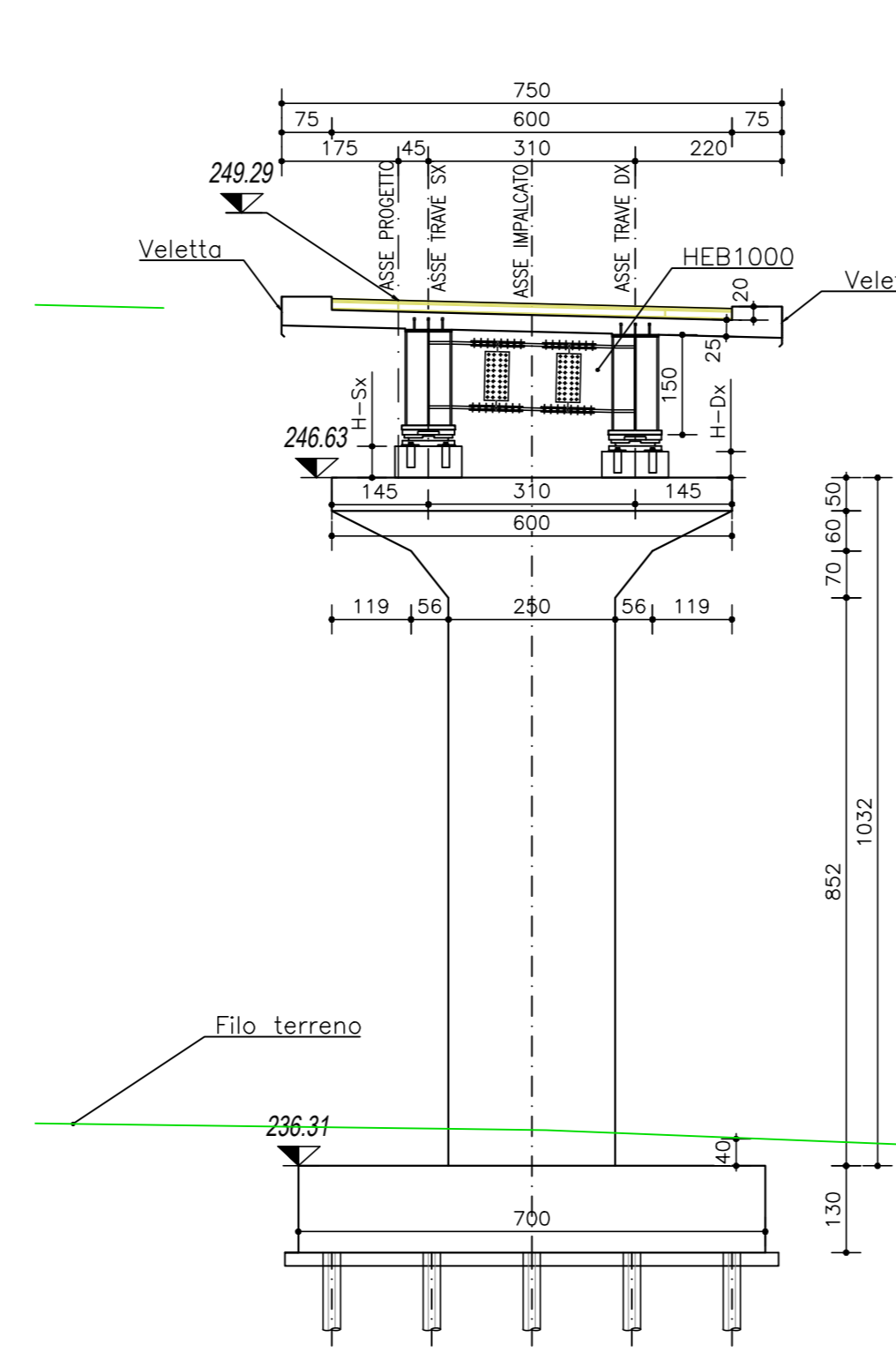
SPALLA 1
SCALA 1:100



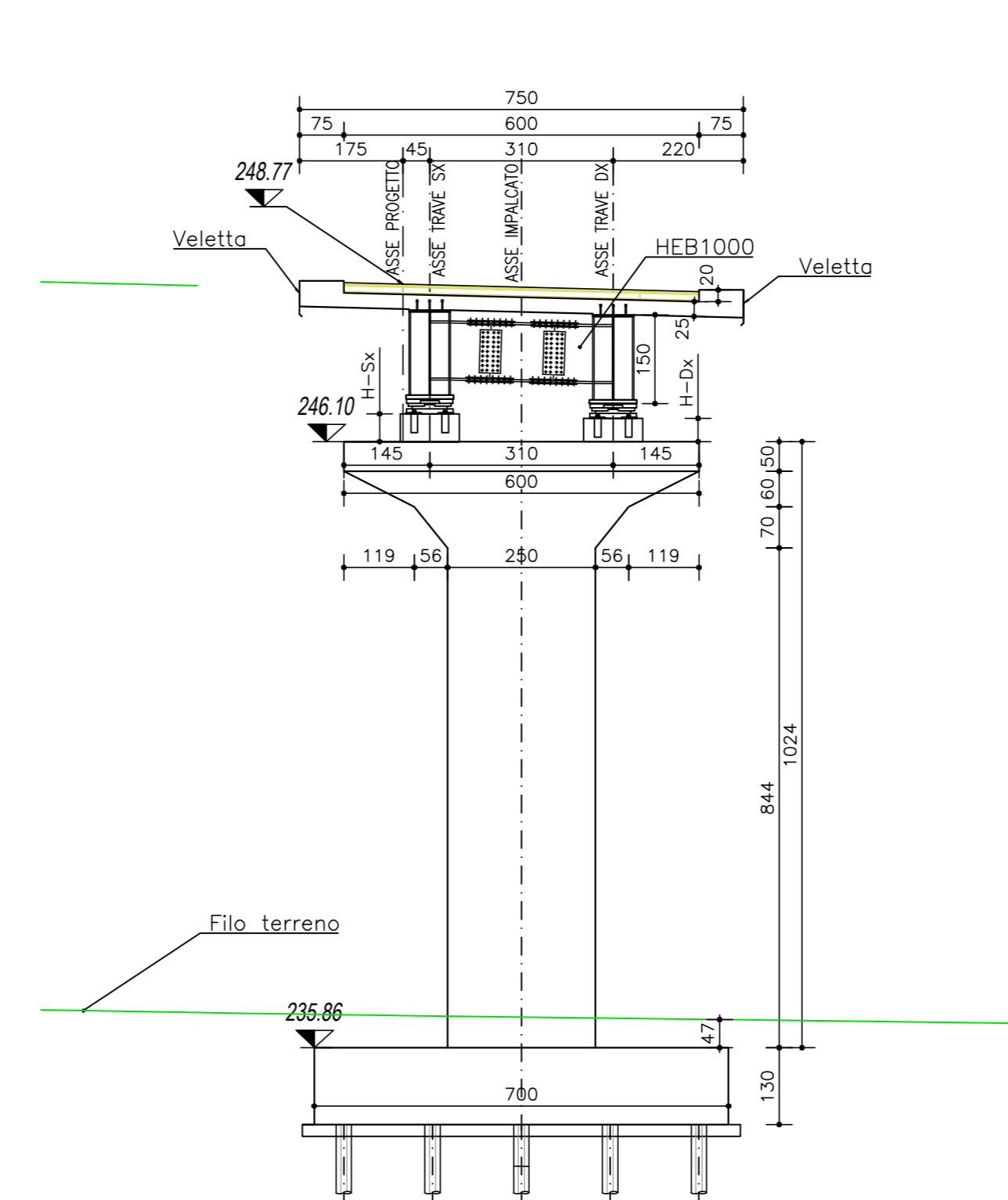
PILA 1
SCALA 1:100



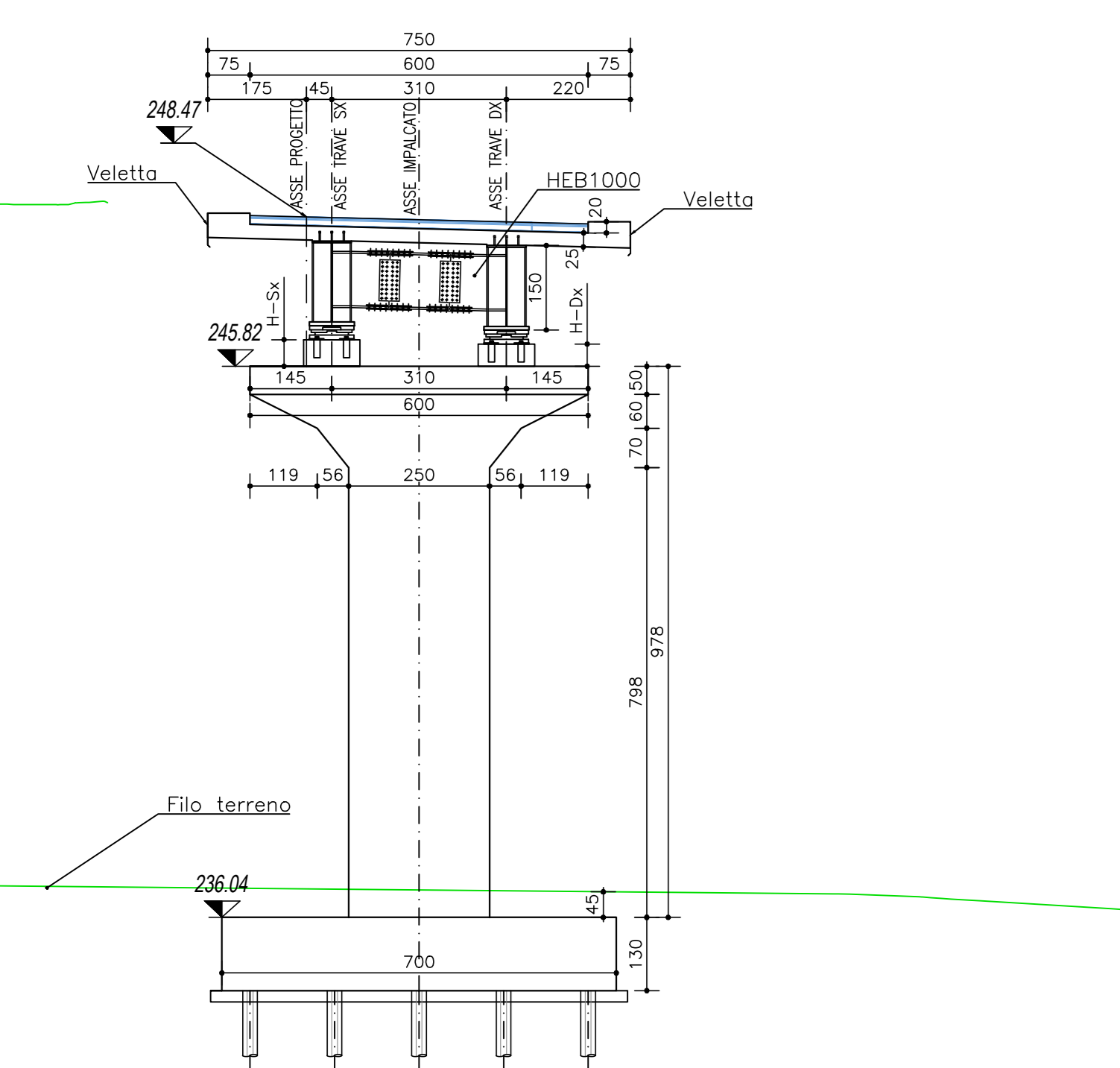
PILA 2
SCALA 1:100



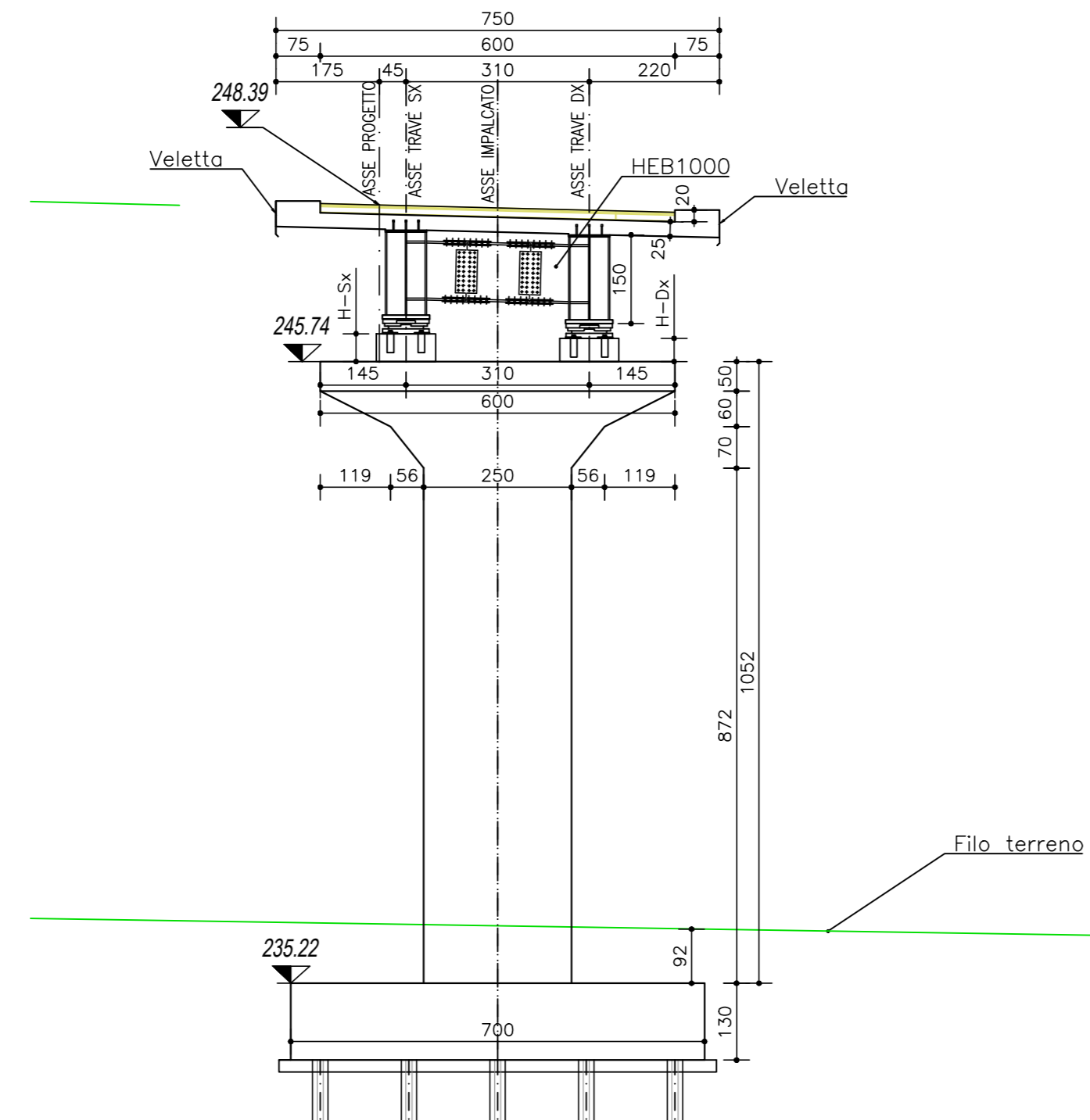
PILA 3
SCALA 1:100



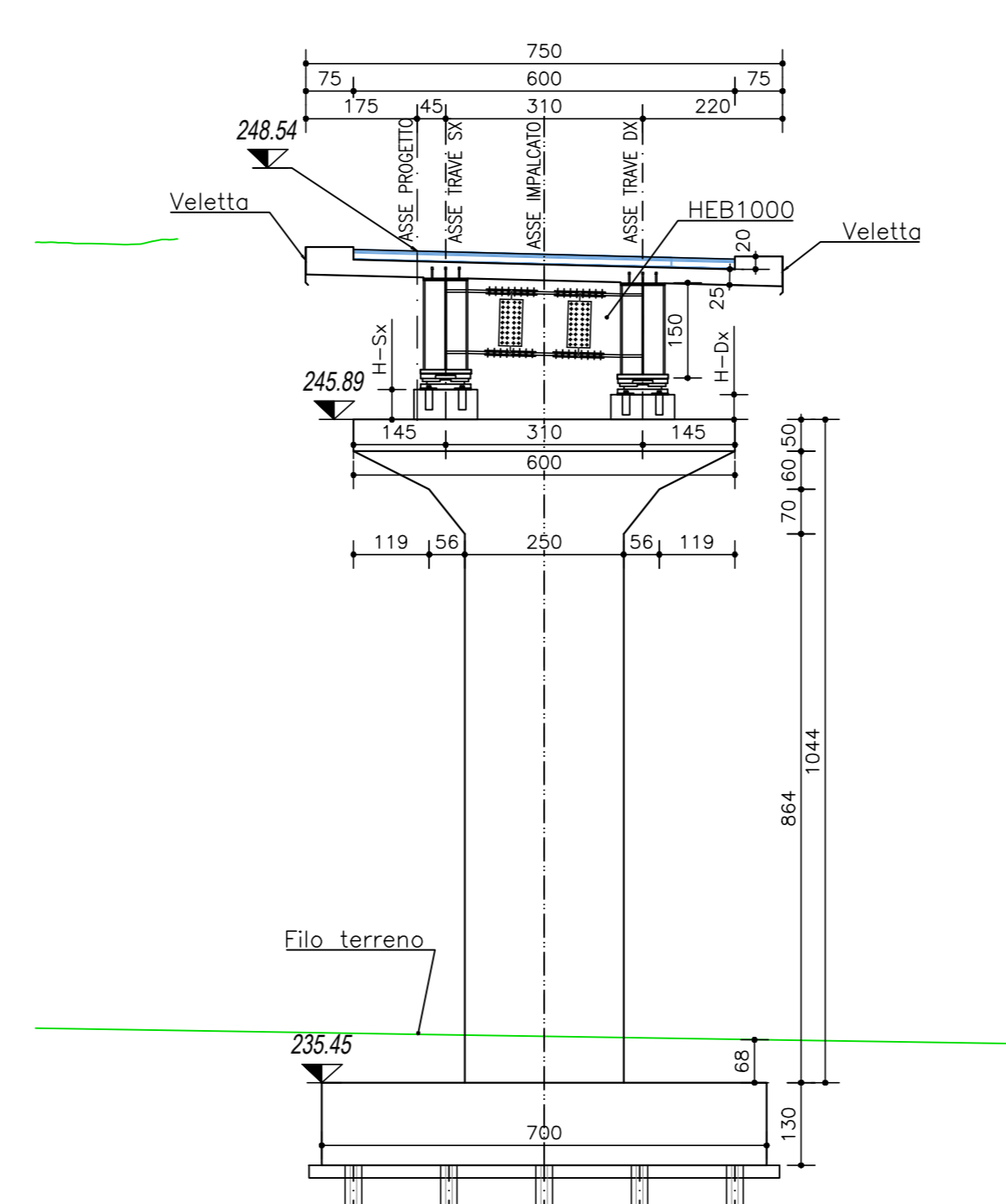
PILA 4
SCALA 1:100



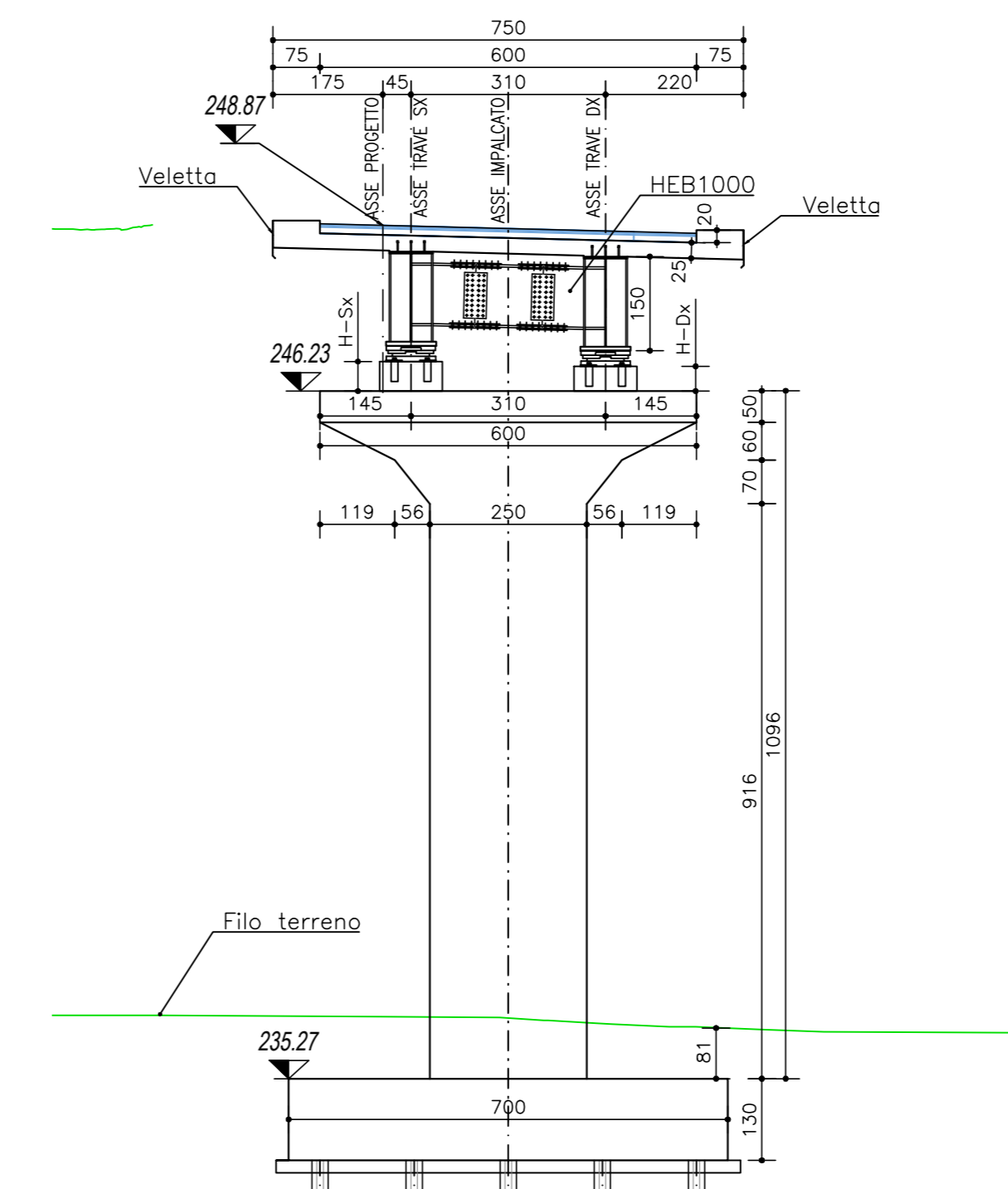
PILA 5
SCALA 1:100



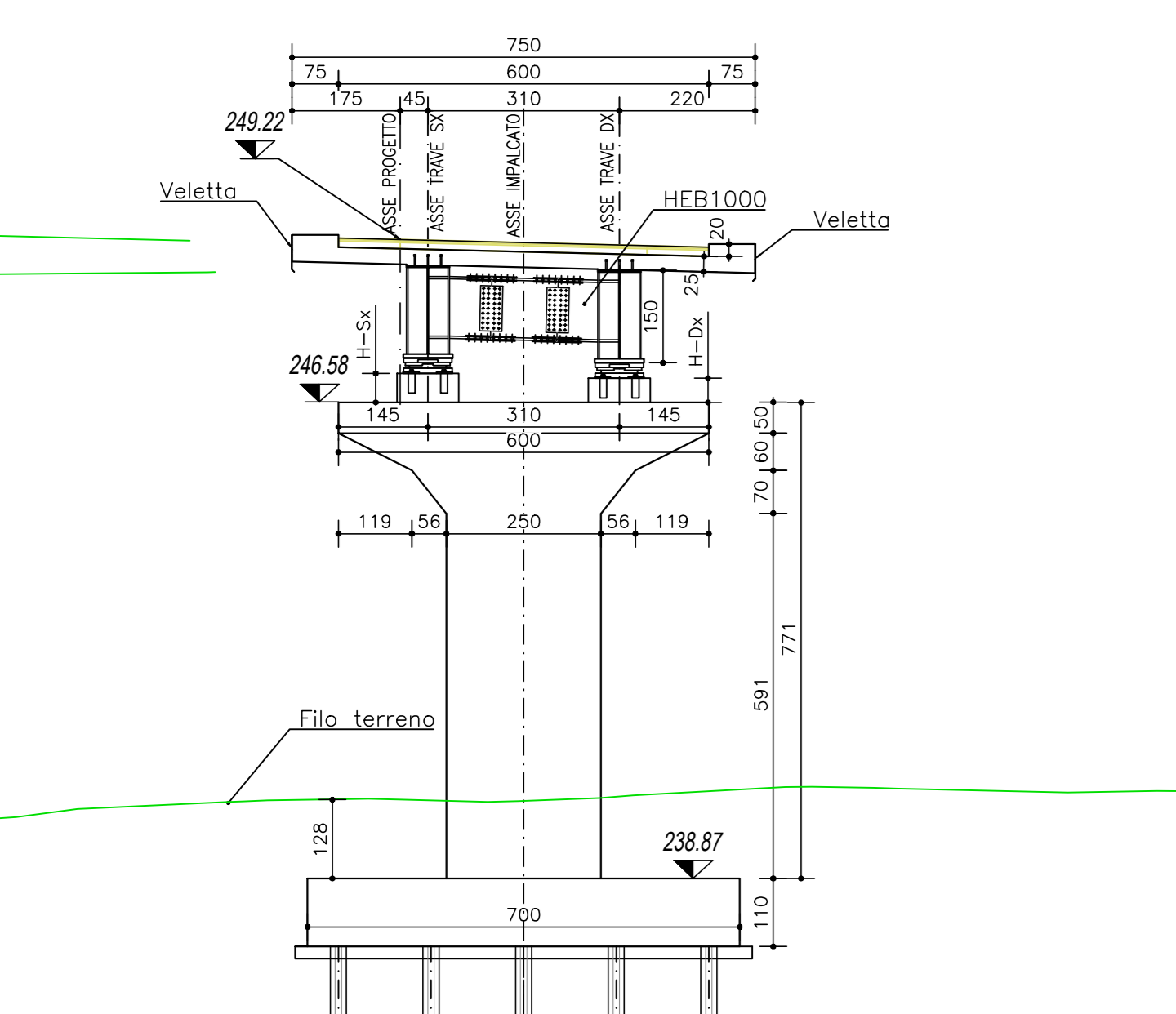
PILA 6
SCALA 1:100



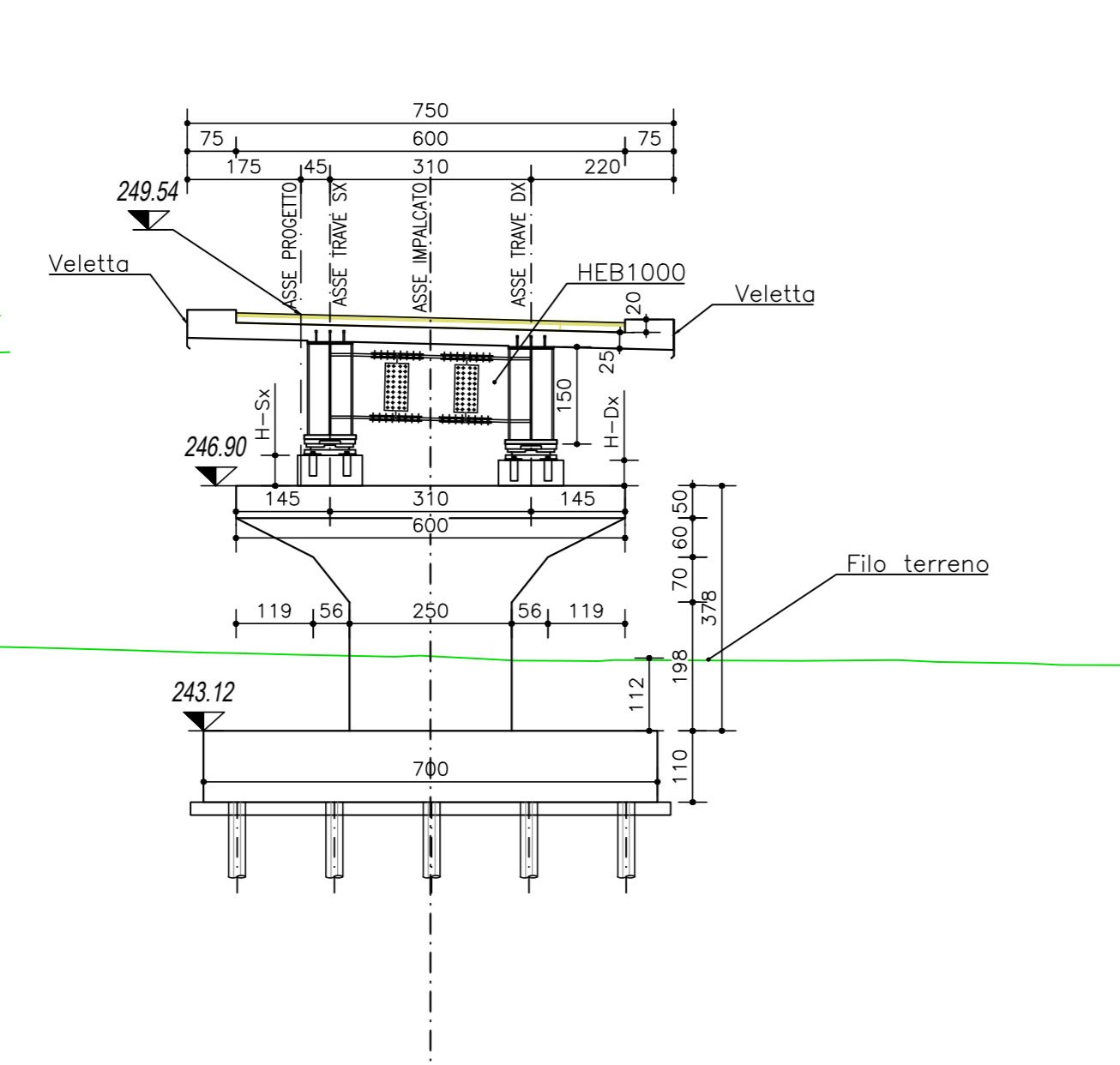
PILA 7
SCALA 1:100



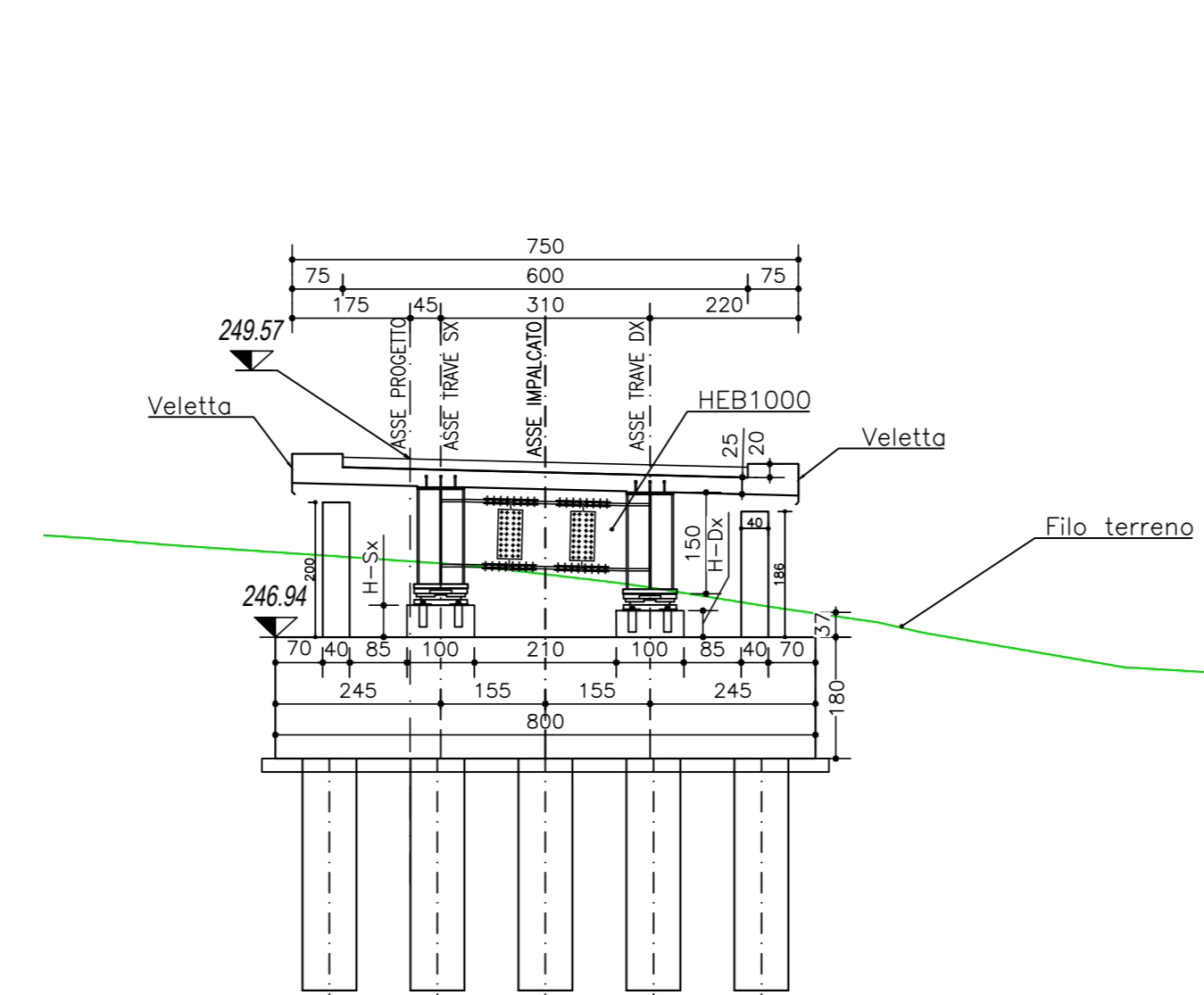
PILA 8
SCALA 1:100



PILA 9
SCALA 1:100



SPALLA 2
SCALA 1:100



DIFESE SPONDALE
SCALA 1:100

