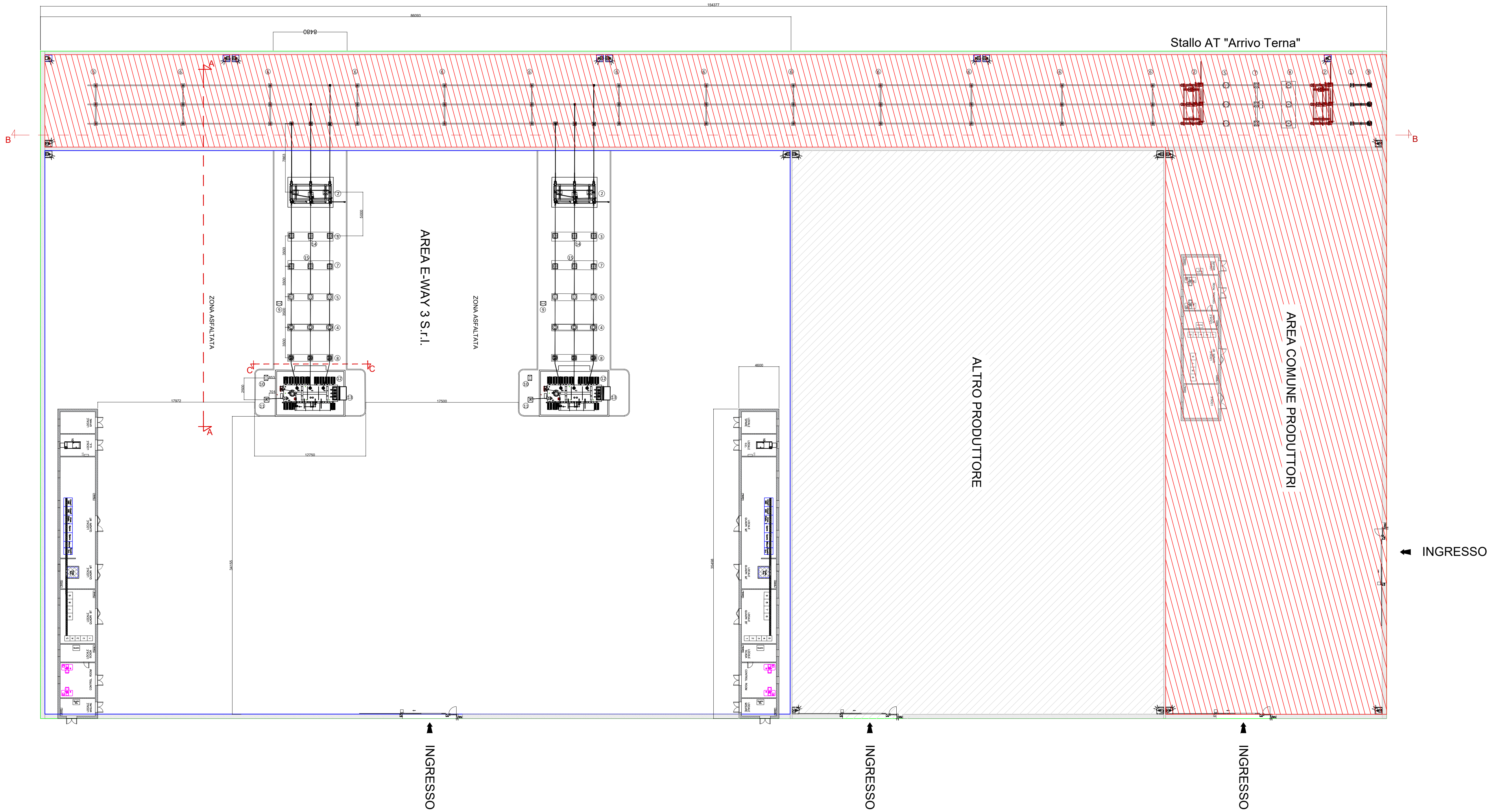


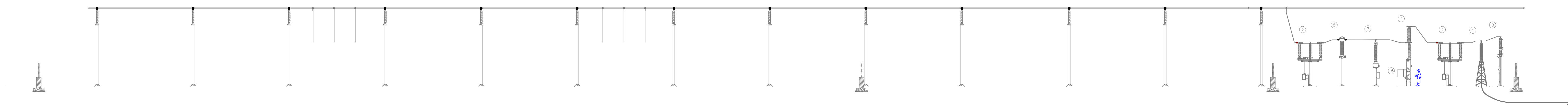
# PLANIMETRIA IPOTETICA SOTTOSTAZIONE ELETTRICA D'UTENTE

SCALA 1:250



SEZIONE B-B

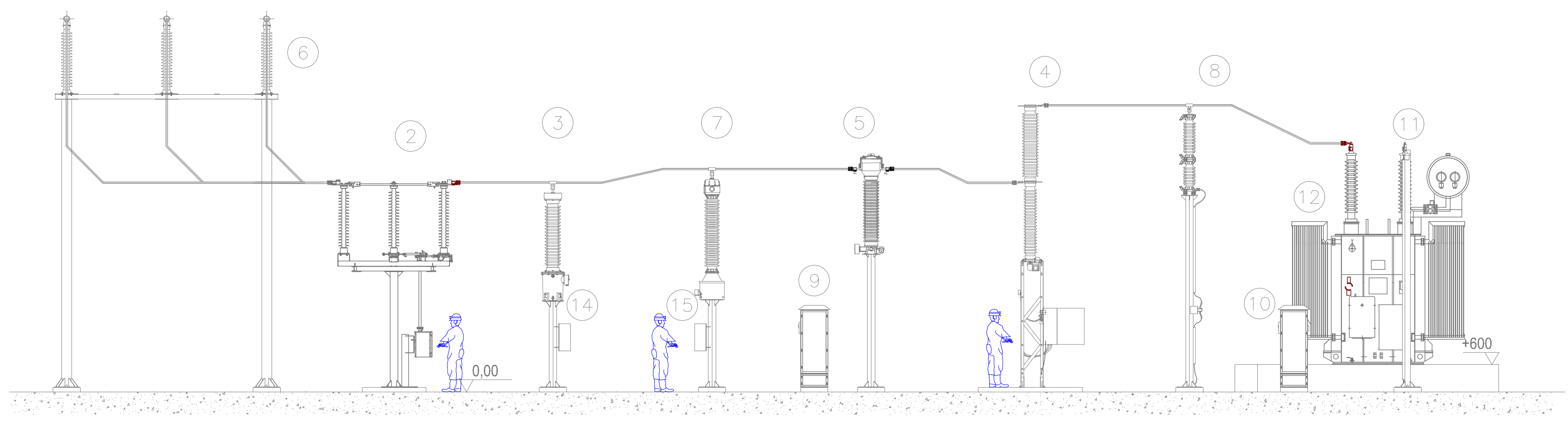
SCALA 1:200



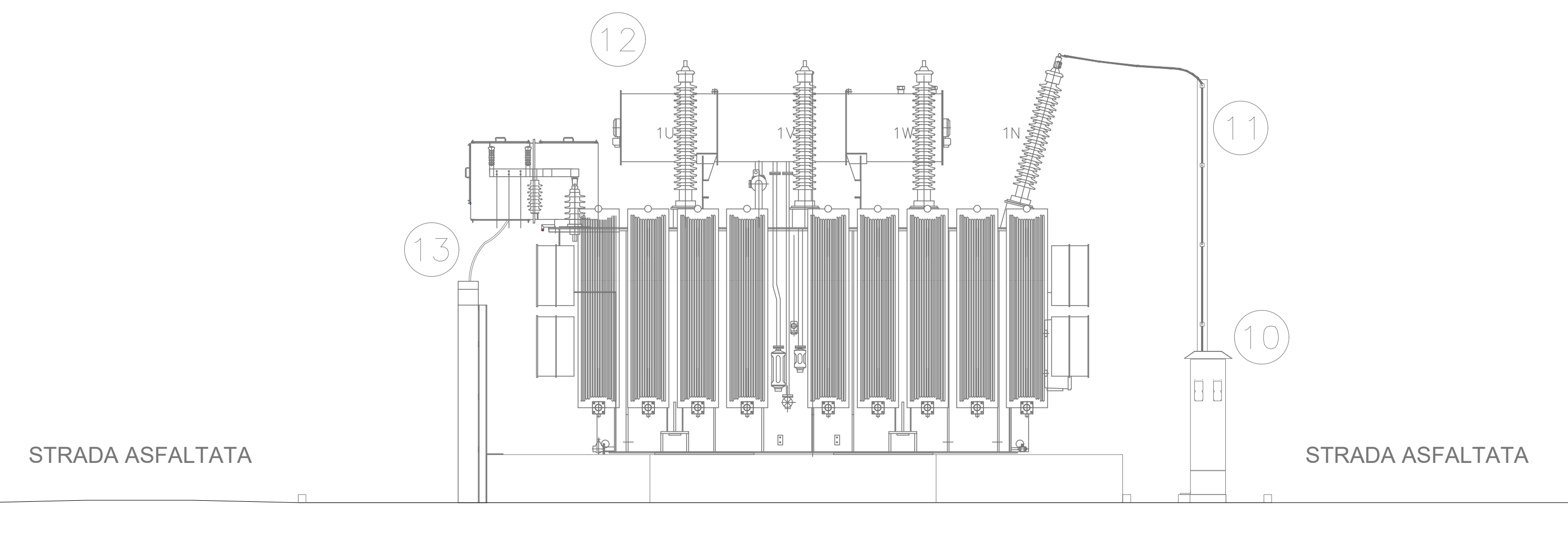
SEZIONE A-A

SEZIONE C-C

SCALA 1:70



SCALA 1:50



| LEGENDA APPARECCHIATURE |  |
|-------------------------|--|
| RIFERIMENTO             | DESCRIZIONE  |
| 1                       | Terminali per cavo AT 87/150 kV  |
| 2                       | Sezionatore tripolare orizzontale 145-170kV con lame di messa a terra e comando motorizzato              |
| 3                       | Trasformatore di tensione capacitivo N3 prestazioni (PROTEZIONE)   |
| 4                       | Interruttore tripolare 170kV   |
| 5                       | Trasformatore di corrente 170 kV N4 prestazioni (MISURE E PROTEZIONI)                                    |
| 6                       | Supporto sbarre tripolare  |
| 7                       | Trasformatore di tensione induttivo 170 kV N1 prestazione (MISURE)                                       |
| 8                       | Scaricatore con contascoriche 144 kV   |
| 9                       | Armadio smistamento cavi - MK LINEA  |
| 10                      | Armadio smistamento cavi trasformatore - MK TR   |
| 11                      | Sostegno messa a terra centro stella trasformatore AT/MT   |
| 12                      | Trasformatore di potenza ONAN/ONAF 100/120 MVA YNd11 150±10x1,25 / 30 kV                                 |
| 13                      | Sostegno per canalina cavi MT  |
| 14                      | Cassetta per secondari trasformatore di tensione capacitivo (PROTEZIONE)                                 |
| 15                      | Cassetta per secondari trasformatore di tensione induttivo e trasformatore di corrente (MISURE RTN/ENEL) |

**REGIONE SICILIA**  
 PROVINCIA DI ENNA  
**COMUNE DI CALASCIBETTA**  
 LOCALITÀ MURCATO VECCHIO

Oggetto:  
**PROGETTO DEFINITIVO PER LA COSTRUZIONE E L'ESERCIZIO DI UN IMPIANTO EOLICO COSTITUITO DA 16 AEROGENERATORI DI POTENZA TOTALE PARI A 96,0 MW E RELATIVE OPERE DI CONNESSIONE**

Sezione:  
**SEZIONE H - ELABORATI SISTEMA ELETTRICO**

Elaborato:  
**STAZIONE ELETTRICA UTENTE ED AREA COMUNE PER CONDIVISIONE CONNESSIONE PLANIMETRIA E SEZIONI ELETTROMECCANICHE**

Nome file stampa: EO.CLB01.PD.H.02.pdf  
 Nome elaborato: EO.CLB01.PD.H.02  
 Tipologia: D

Codifica Regionale: RSOEFD0096AD\_ElaboratoGrafico\_07\_02  
 Scala: VARIE  
 Formato di stampa: A0

Proponente:  
**E-WAY 3 S.r.l.**  
 Piazza di San Lorenzo in Lucina, 4  
 00186 ROMA (RM)  
 P.IVA. 1664721006

Progettista:  
**E-WAY 3 S.r.l.**  
 Piazza di San Lorenzo in Lucina, 4  
 00186 ROMA (RM)  
 P.IVA. 1664721006

**E-WAY 3 S.r.l.**  
 Piazza di San Lorenzo in Lucina, 4  
 00186 ROMA (RM)  
 P.IVA. 1664721006  
 PEC: e-way3srl@gainmail.it

| CODICE           | REV. n. | DATA REV. | REDAZIONE  | VERIFICA   | VALIDAZIONE |
|------------------|---------|-----------|------------|------------|-------------|
| EO.CLB01.PD.H.02 | 00      | 11/2022   | A. Tuziano | A. Bottone | A. Bottone  |