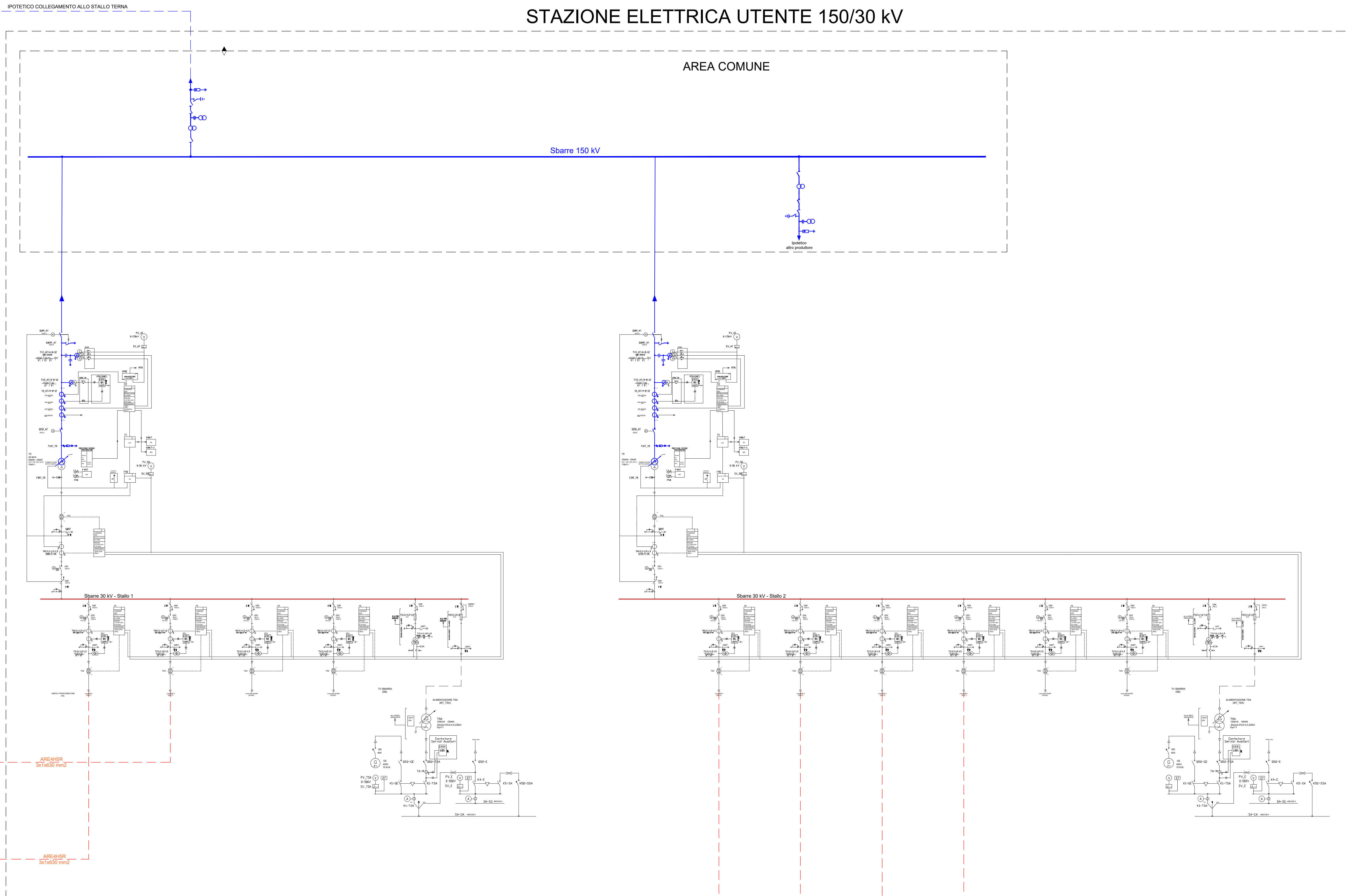
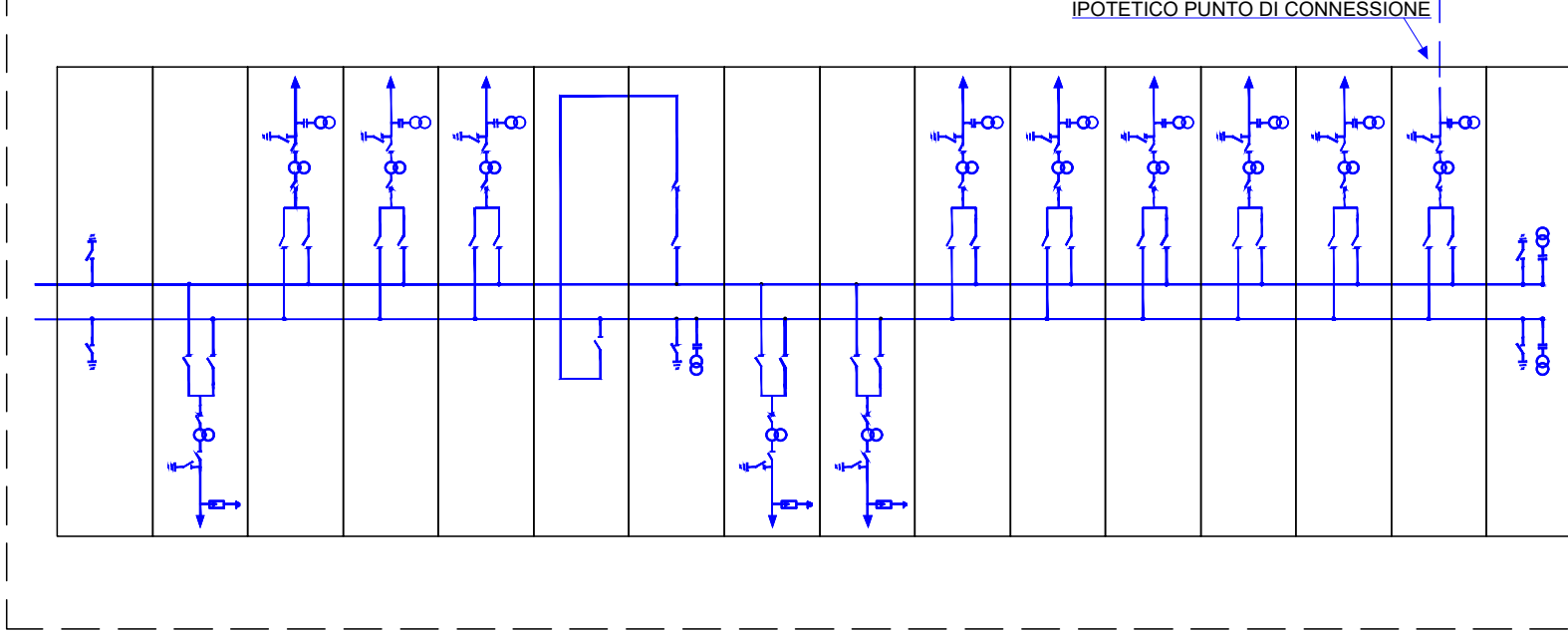
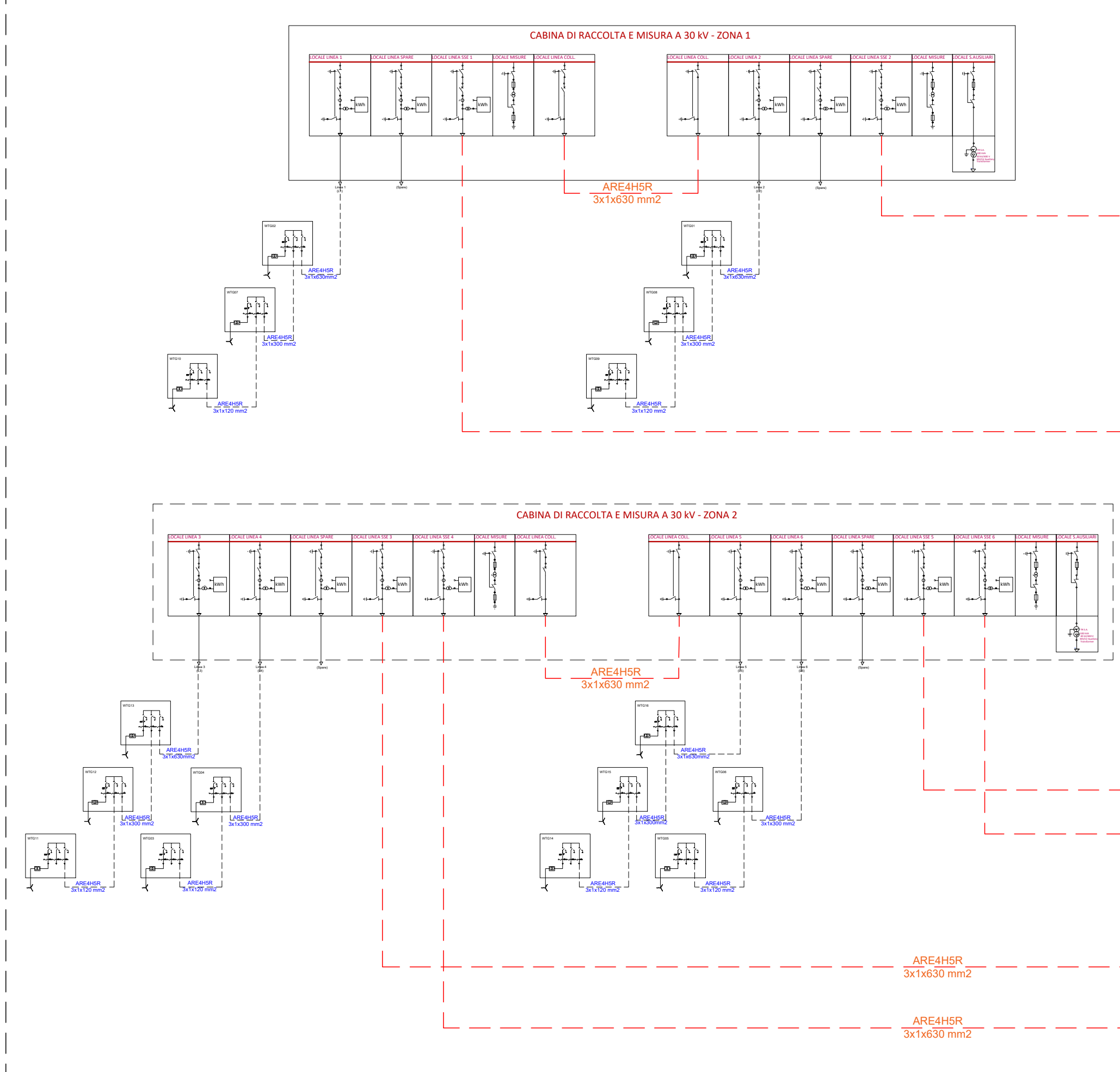


STAZIONE ELETTRICA UTENTE 150/30 kV

IPOTETICO SCHEMA FUTURA STAZIONE ELETTRICA "CALASCIBETTA 380/150/36 kV" SEZIONE 150 kV



PARCO EOLICO



LEGENDA SIMBOLI	
	Interruttore
	Sezionatore
	Sezionatore con lame di messa a terra
	Scaricatore di Sovrastensione
	Trasformatore di corrente (TA)
	Trasformatore di tensione (TV)
	Trasformatore di potenza
	Derivatore Capacitivo con Luci di Segnalazione
	Inverter
	Fusibili
	Interblocco Meccanico
	Motore per Comando Apparecchiature
	Interruttore di Manovra Sezionatore Rotativo
	Voltmetro

LEGENDA PROTEZIONI	
50	Relè di Massima Corrente ad Azione Istantanea
51	Relè di Massima Corrente ad Azione Ritardata
67N	Relè Direzionale di Terra
27	Relè di Minima Tensione
59	Relè di Massima Tensione
59Vo	Relè di Massima Tensione Omopolare
81<	Relè di Minima Frequenza
81>	Relè di Massima Frequenza
87T	Relè Differenziale del Trasformatore
86	Relè di Blocco
97	Relè di Buchholz
26	Relè di Temperatura
63	Relè di Pressione
99	Relè di Livello

REGIONE SICILIA
 PROVINCIA DI ENNA
COMUNE DI CALASCIBETTA
 LOCALITÀ MURCATO VECCHIO

Oggetto:
PROGETTO DEFINITIVO PER LA COSTRUZIONE E L'ESERCIZIO DI UN IMPIANTO EOLICO COSTITUITO DA 16 AEROGENERATORI DI POTENZA TOTALE PARI A 96,0 MW E RELATIVE OPERE DI CONNESSIONE

Sezione:
SEZIONE H - ELABORATI SISTEMA ELETTRICO

Elaborato:
SCHEMA ELETTRICO UNIFILARE

Nome Cliente: EO CLB01.PD.H.05.1.pdf	Qualifica Responsabile: INGENNERO GIULIO BARRACANO	Scala: -	Formato stampa: A0
Nome elaborato: EO CLB01.PD.H.05.1	Tipologia: D		

Progettista:
E-WAY 3 S.r.l.
 Piazza di San Lorenzo in Lucina, 4
 00186 ROMA (RM)
 P.IVA. 16647721006

Redazione:
E-WAY 3 S.r.l.
 Piazza di San Lorenzo in Lucina, 4
 00186 ROMA (RM)
 P.IVA. 16647721006

COOICE	REV. n.	DATA REV.	REDAZIONE	VERIFICA	VALIDAZIONE
EO CLB01.PD.H.05.1	00	12/2022	A. Tavano	A. Bottone	A. Bottone