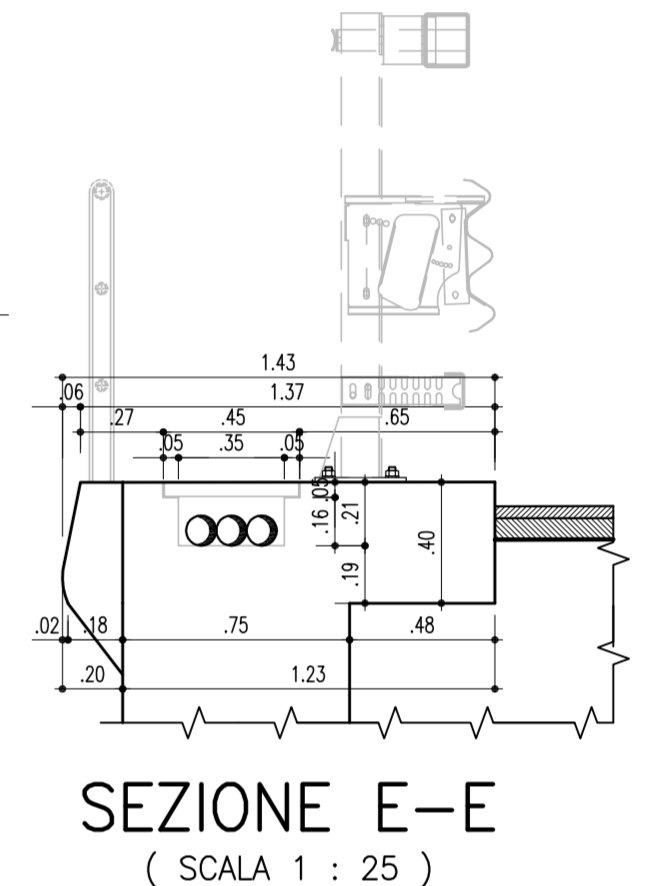
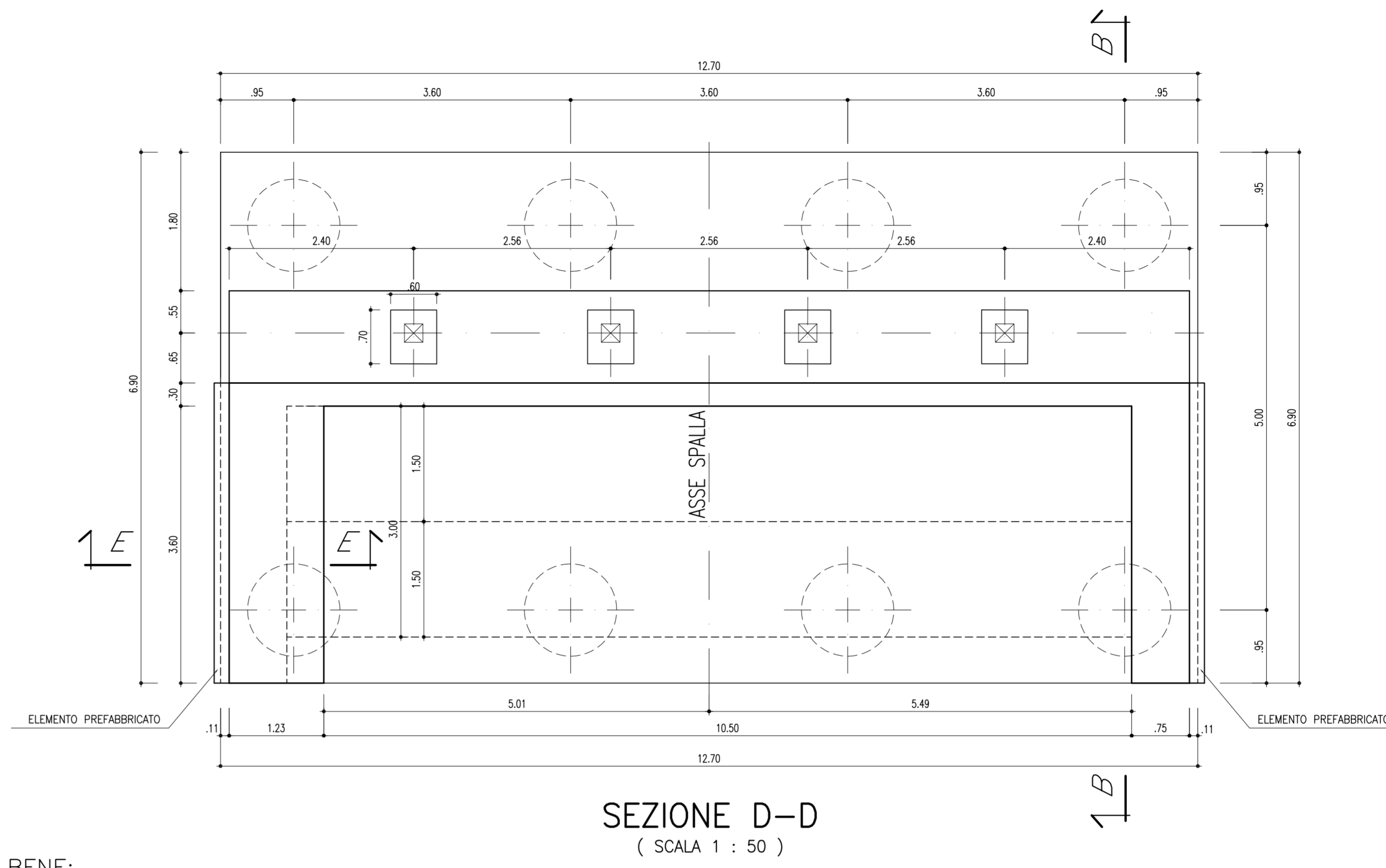
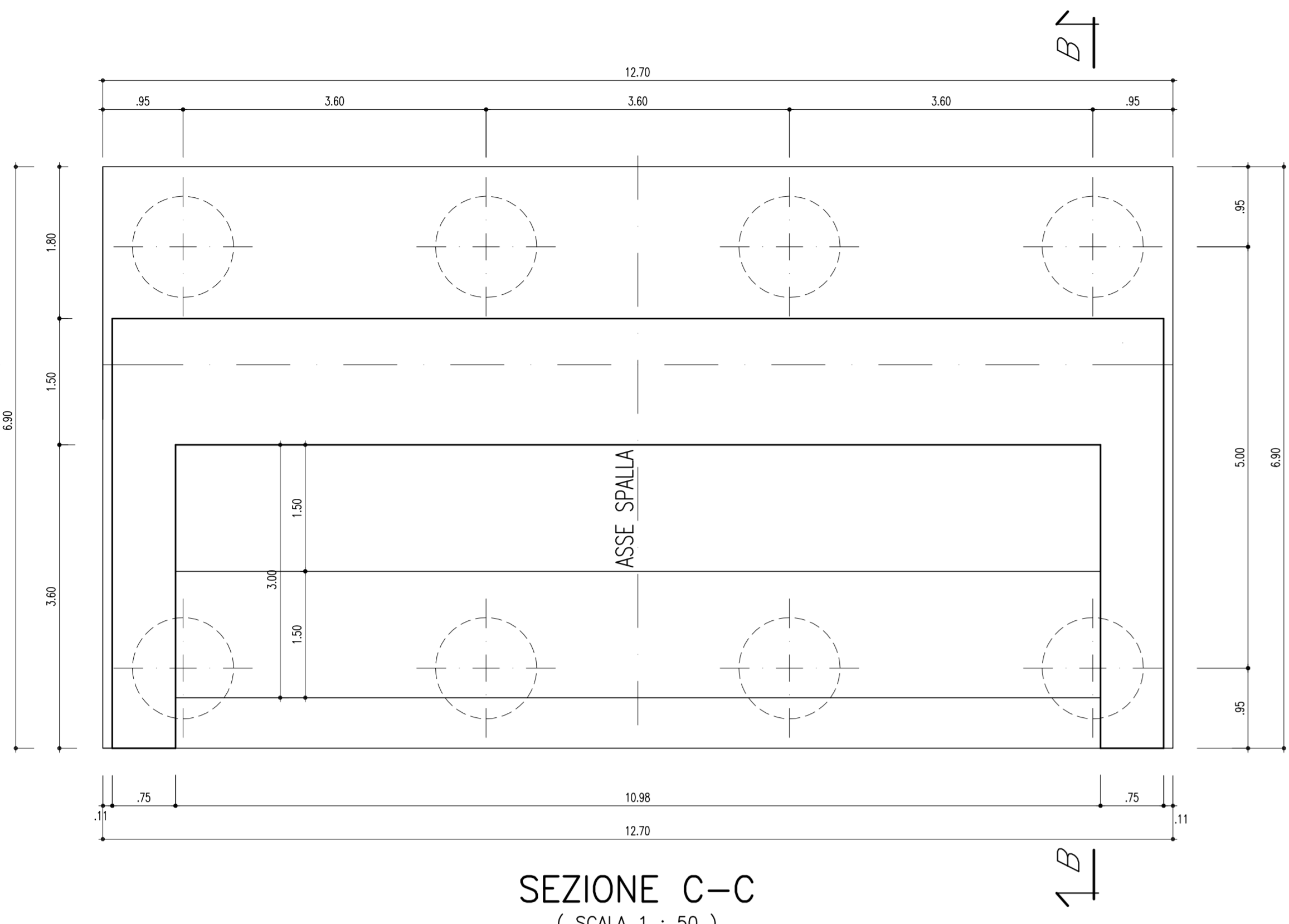
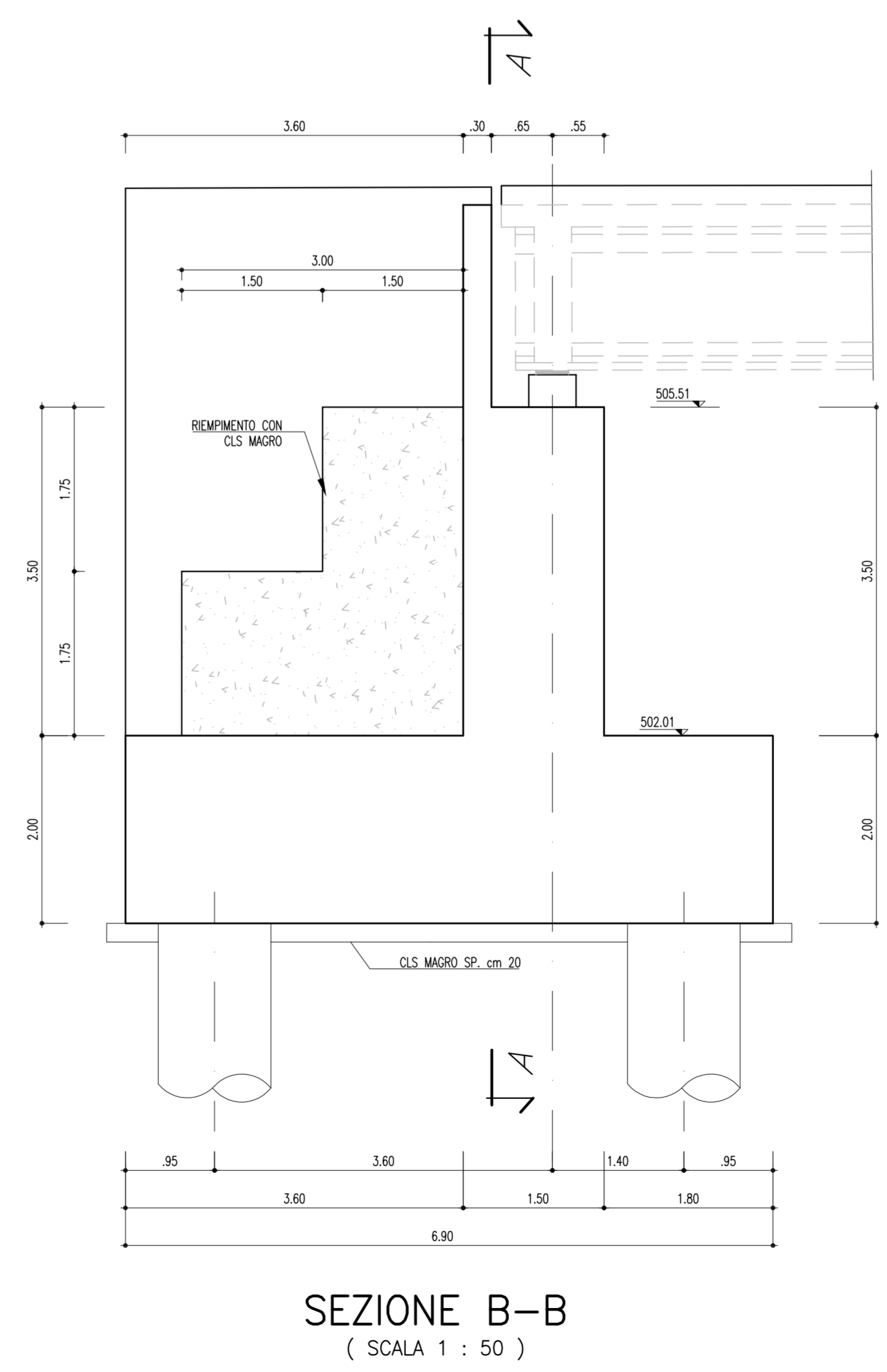
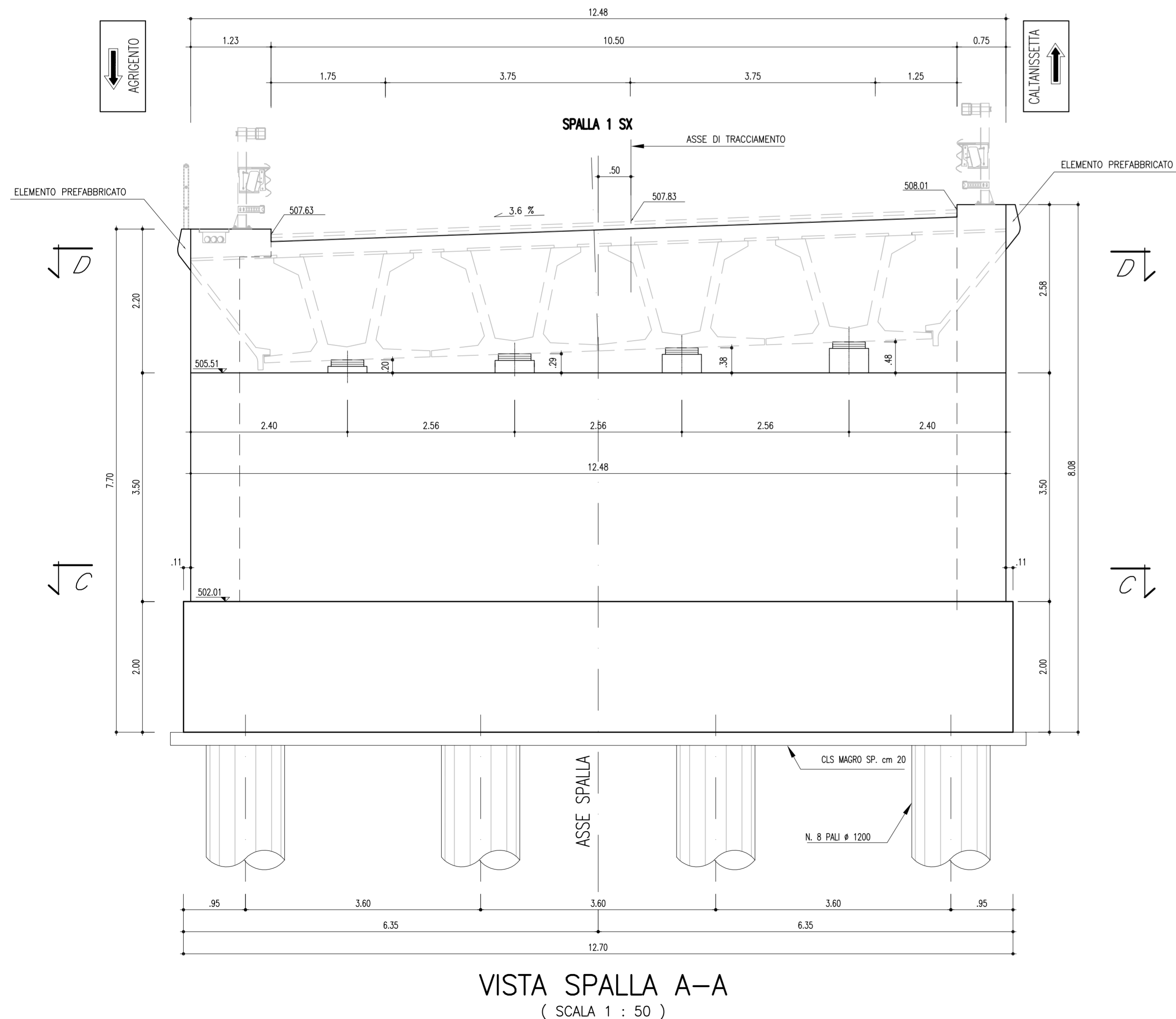


SP1  
Prog. Km 16+955.20  
ACRIGENTO



NOTA BENE:  
PER LA LUNGHEZZA DEI PALI DI  
FONDAZIONE VEDI L' ELABORATO:  
PIANTA DELLE FONDAZIONI



**ANAS S.p.A.**  
Direzione Centrale Programmazione Progettazione

**CORRIDOIO PLURIMODALE TIRRENICO-NORD EUROPA  
ITINERARIO AGRIGENTO -CALTANISSETTA-A19**  
S.S. N° 640 "DI PORTO EMPEDOCLE"  
AMMODERNAMENTO E ADEGUAMENTO ALLA CAT. B DEL D.M. 5.11.2001  
Dal km 44+000 allo svincolo con l'A19

**PROGETTO DEFINITIVO**

GRUPPO DI PROGETTAZIONE  
ATI:  
TECHNITAL s.p.a. (mandataria)  
S.I.S. Studio di Ingegneria Stradale s.r.l.  
DELTA Ingegneria s.r.l.  
INFRATEC s.r.l. Consulting Engineering  
PROGIN s.p.a.

RESPONSABILI DI PROGETTO  
Dott. Ing. M. Raccosta  
Ordine Ing. Verona n° A1665  
Prof. Ing. A. Bevilacqua  
Ordine Ing. Palermo n° 4058  
Dott. Ing. M. Carino  
Ordine Ing. Agrigento n° A628  
Dott. Ing. N. Troccoli  
Ordine Ing. Potenza n° 836  
Dott. Ing. S. Esposito  
Ordine Ing. Roma n° 20837

IL GEOLOGO  
INTEGRAZIONE PRESTAZIONI SPECIALISTICHE  
Dott. Ing. M. Raccosta

VISTO: IL RESPONSABILE DEL PROCEDIMENTO  
Dott. Ing. Massimiliano Fidenzi

VISTO: IL RESPONSABILE DEL SERVIZIO PROGETTAZIONE  
Dott. Ing. Antonio Valente

DATA  
PROTOCOLLO

**OPERE D'ARTE MAGGIORI - VIADOTTI  
OPERE SULL'ASSE PRINCIPALE  
VIADOTTO S.GIULIANO  
CARPENTERIA SPALLA S1 CARREGGIATA SX.**

CODICE PROGETTO: L0407B D 0501  
NOME FILE: P01V104STRCP04 A.pdf  
CODICE ELAB.: P01V104STRCP04  
REVISIONE: A  
FOGLIO: 01 di 01  
SCALA: 1:50 / 1:25

D				
C				
B				
A	EMISSIONE	Ottobre 2006	P. Palani	F. Arciuli
REV.	DESCRIZIONE	DATA	VERIFICATO RESP. TECNICO	APPROVATO RESP. DI SETTORE