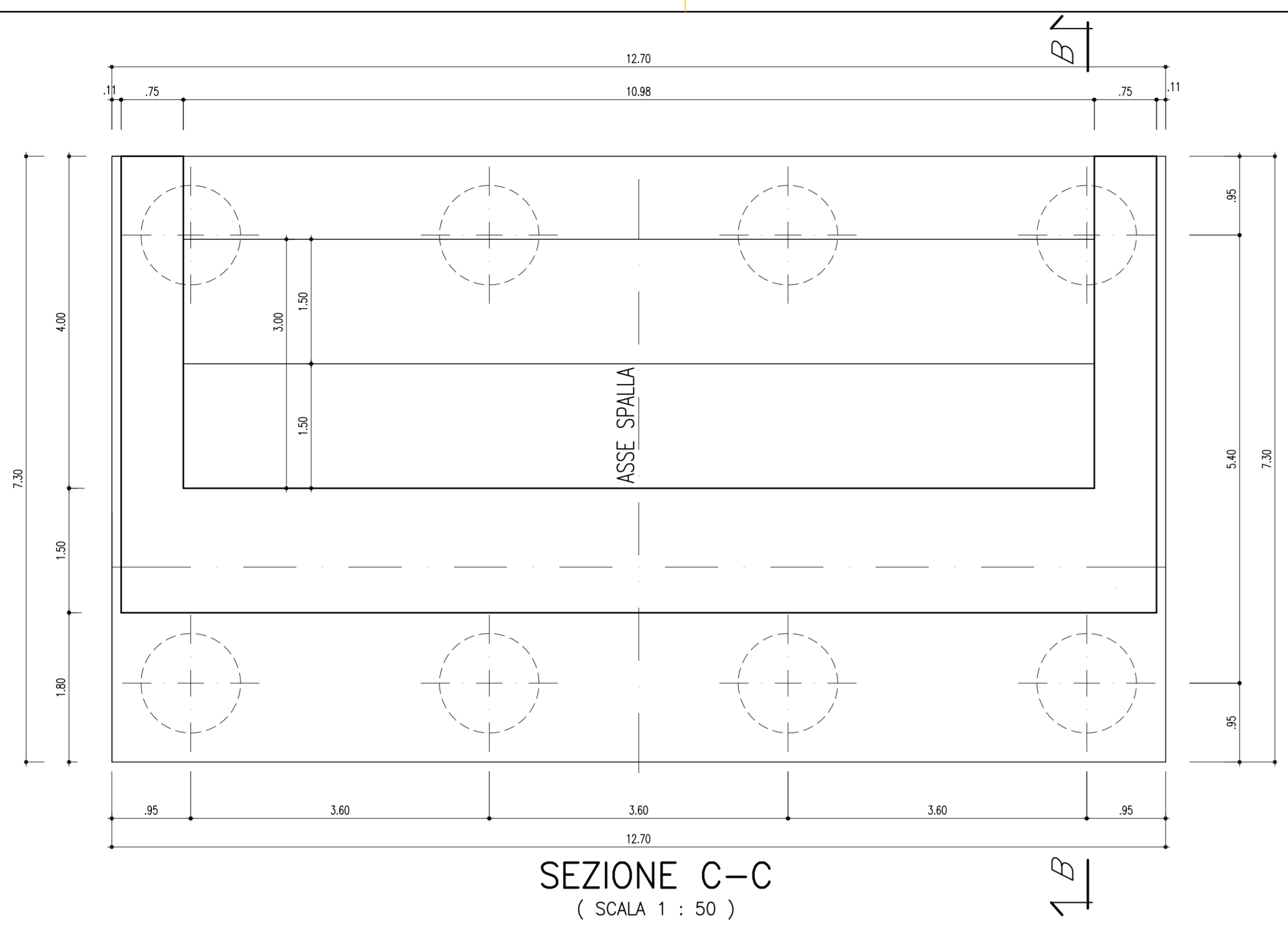
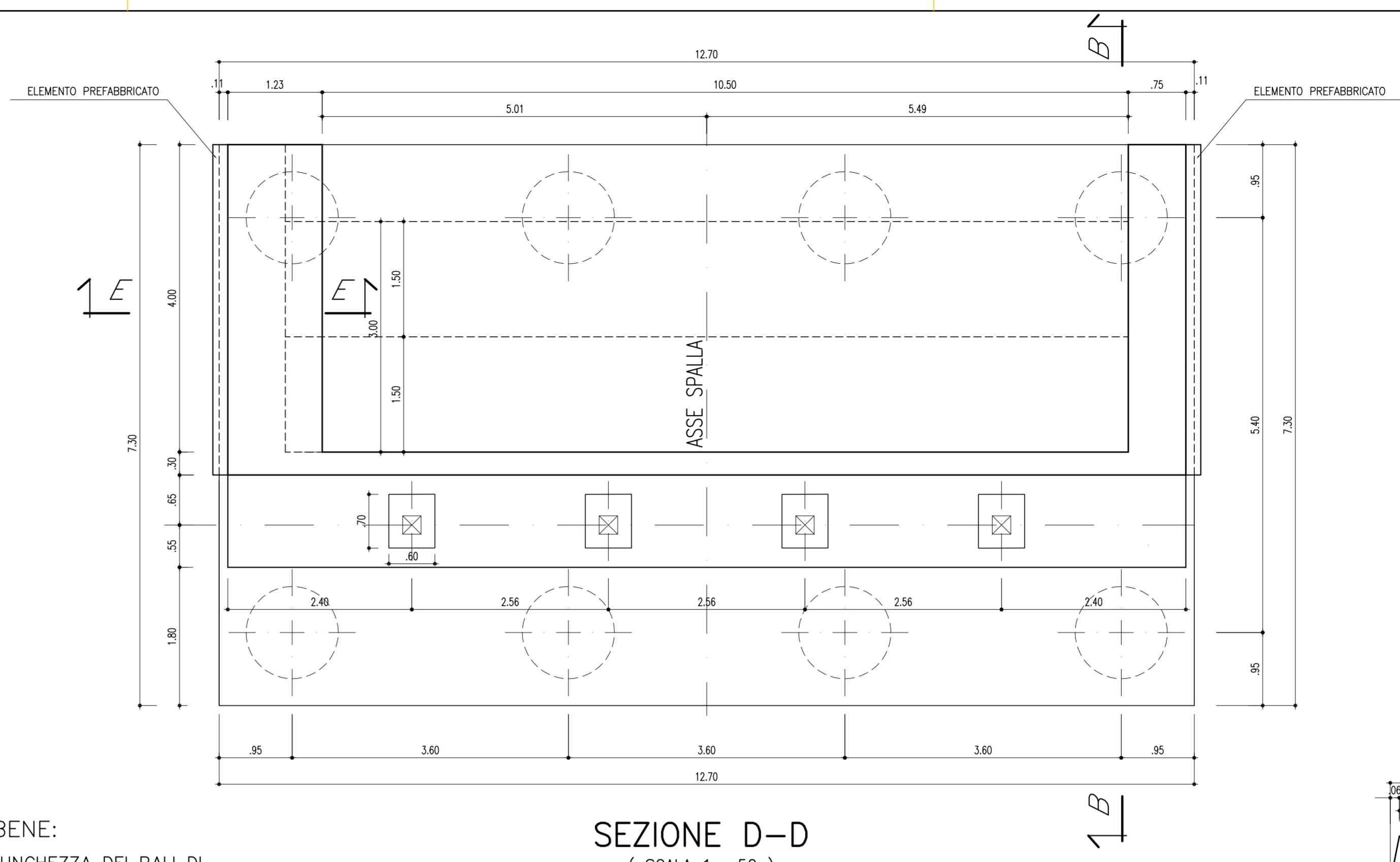


SP2
Prog. Km 17+118.20

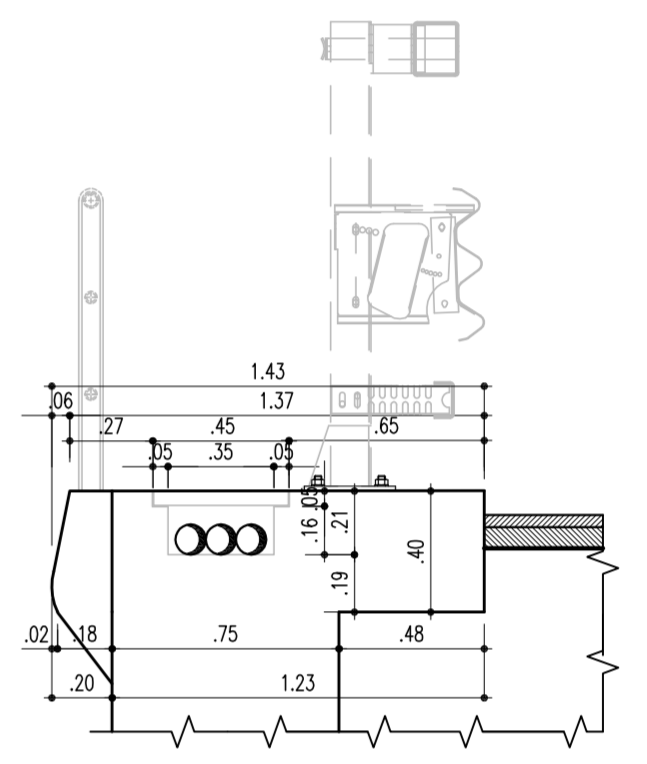


SEZIONE C-C
(SCALE 1 : 50)

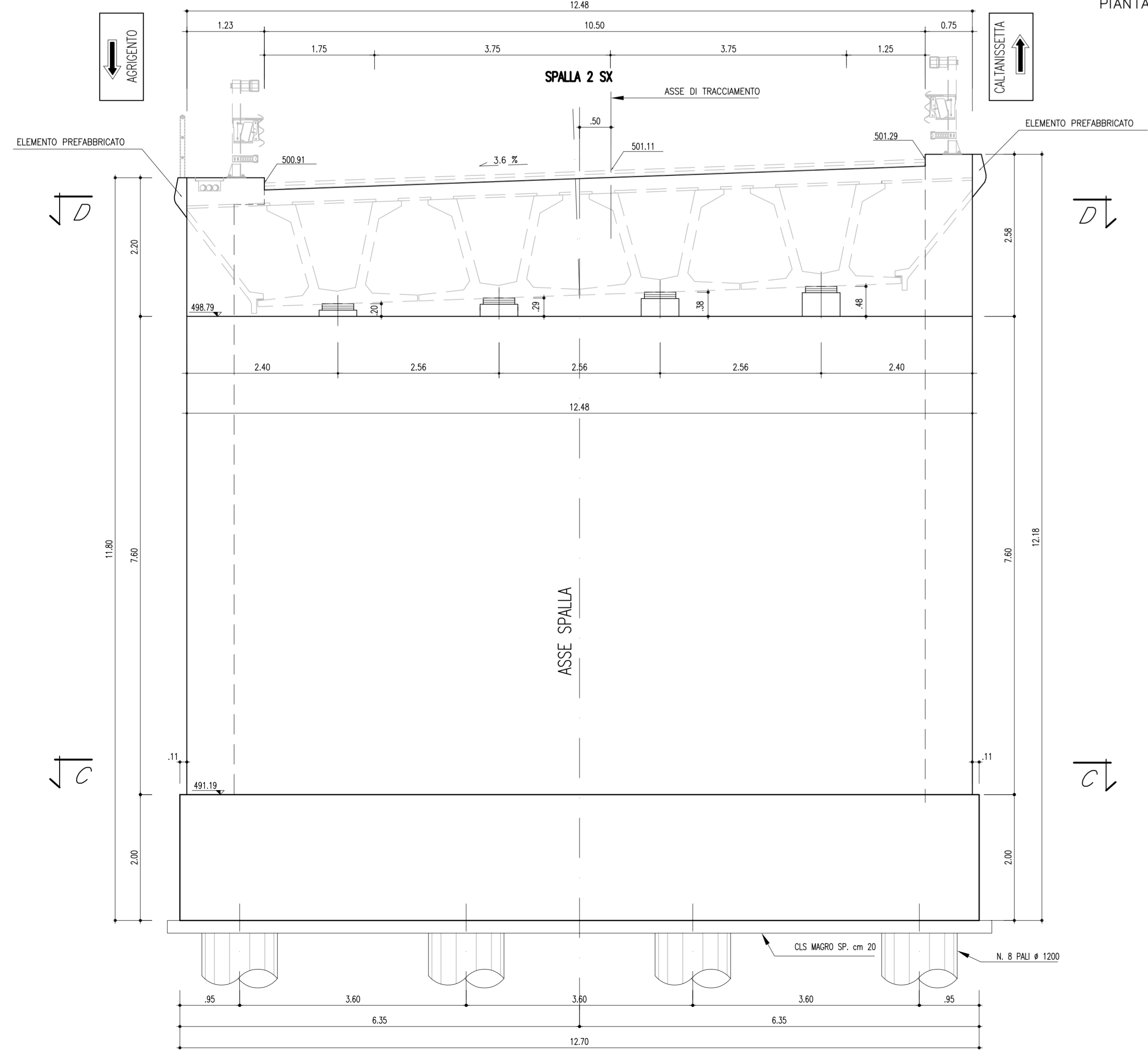


SEZIONE D-D
(SCALE 1 : 50)

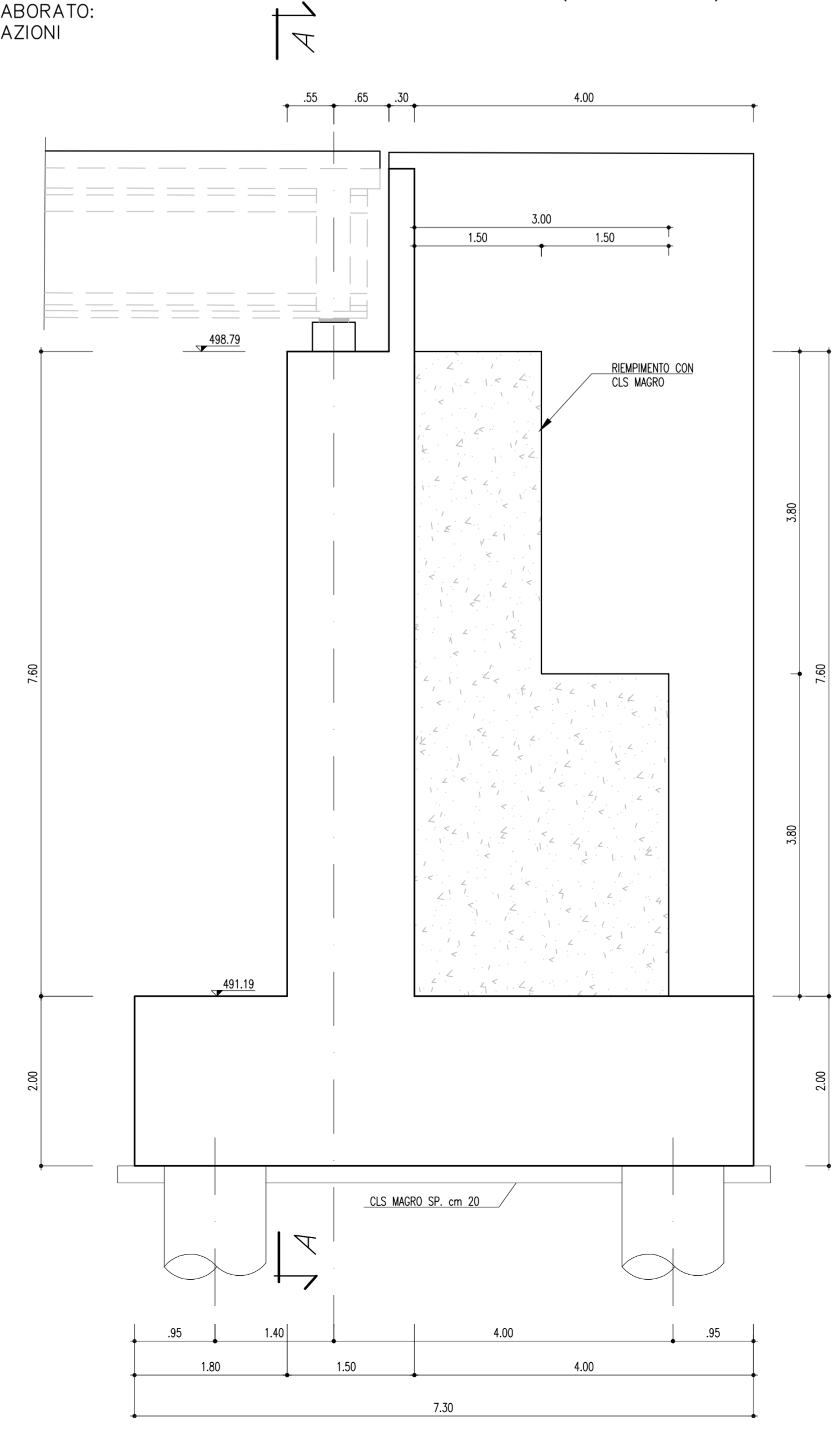
NOTA BENE:
PER LA LUNGHEZZA DEI PALI DI
FONDAZIONE VEDI L' ELABORATO:
PIANTA DELLE FONDAZIONI



SEZIONE E-E
(SCALE 1 : 25)



VISTA SPALLA A-A
(SCALE 1 : 50)



SEZIONE B-B
(SCALE 1 : 50)



ANAS S.p.A.
Direzione Centrale Programmazione Progettazione

**CORRIDOIO PLURIMODALE TIRRENICO-NORD EUROPA
ITINERARIO AGRIGENTO -CALTANISSETTA-A19**
S.S. N° 640 "DI PORTO EMPEDOCLE"
AMMODERNAMENTO E ADEGUAMENTO ALLA CAT. B DEL D.M. 5.11.2001
Dal km 44+000 allo svincolo con l'A19

PROGETTO DEFINITIVO

GRUPPO DI PROGETTAZIONE		RESPONSABILI DI PROGETTO	
ATI: TECHNITAL s.p.a. (mandataria) S.I.S. Studio di Ingegneria Stradale s.r.l. DELTA Ingegneria s.r.l. INFRADEC s.r.l. Consulting Engineering PROGIN s.p.a.		Dott. Ing. M. Raccosta Ordine Ing. Verona n° A1665 Prof. Ing. A. Bevilacqua Ordine Ing. Palermo n° 4058 Dott. Ing. M. Carino Ordine Ing. Agrigento n° A628 Dott. Ing. N. Troccoli Ordine Ing. Potenza n° 836 Dott. Ing. S. Esposito Ordine Ing. Roma n° 20837	
VISTO:IL RESPONSABILE DEL PROCEDIMENTO		VISTO:IL RESPONSABILE DEL SERVIZIO PROGETTAZIONE	
Dott. Ing. Massimiliano Fidenzi		Dott. Ing. Antonio Valente	
DATA		PROTOCOLLO	
OPERE D'ARTE MAGGIORI - VIADOTTI OPERE SULL'ASSE PRINCIPALE VIADOTTO S.GIULIANO CARPENTERIA SPALLA S2 CARREGGIATA SX.			
CODICE PROGETTO	NOME FILE	REVISIONE	FOGLIO
L0407B	P01V104 STRCP06 A.pdf	A	01 di 01
CODICE ELAB.	CODICE ELAB.	REVISIONE	FOGLIO
D	0501	A	01 di 01
D			
C			
B			
A	EMMISSIONE	Ottobre 2006	P. Polani F. Arciuli C. Marro
REV.	DESCRIZIONE	DATA	VERIFICATO RESP. TECNICO
			CONTROLLATO RESP. D'ITERARIO
			APPROVATO RESP. DI SETTORE