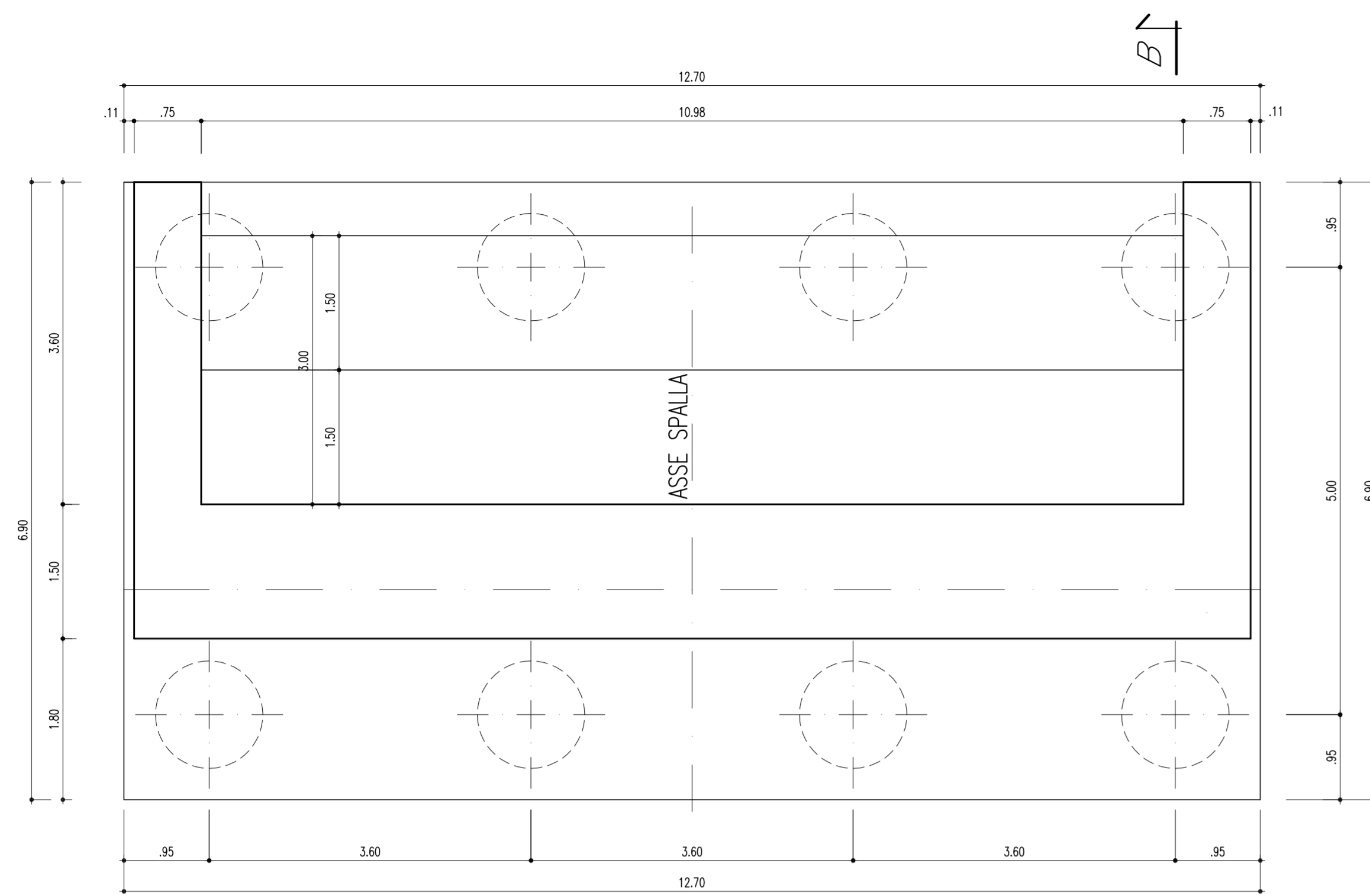


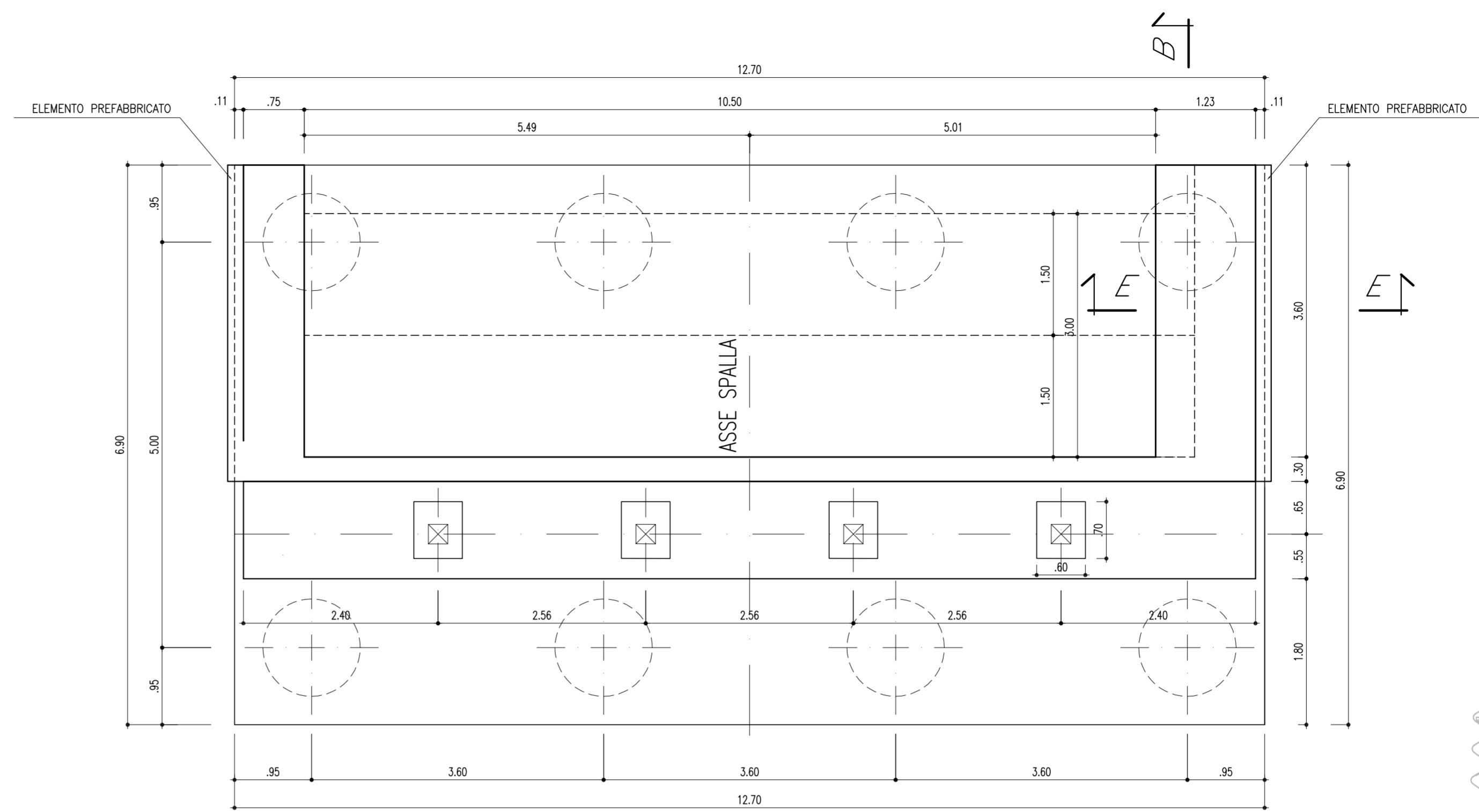
SP2
Prog. Km 17+012.00



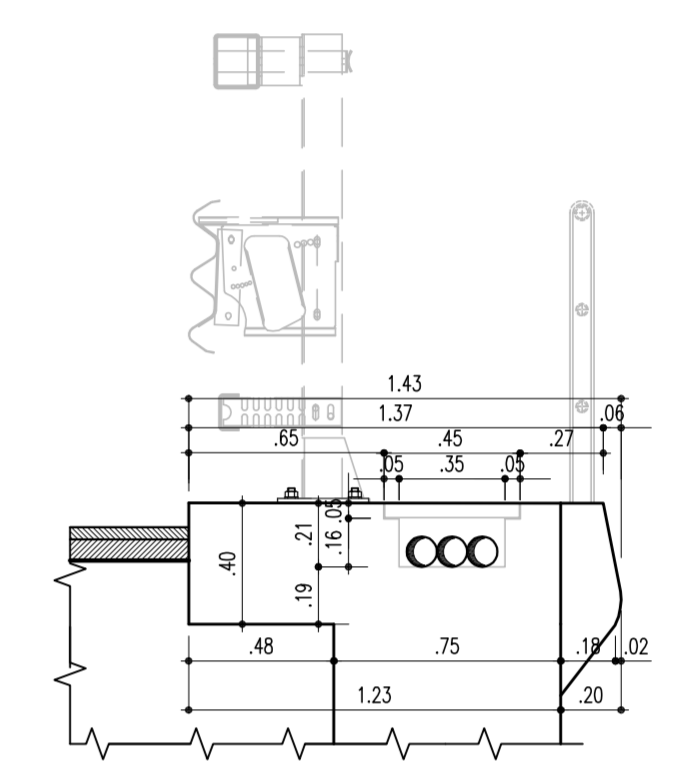
SEZIONE C-C
(SCALA 1 : 50)



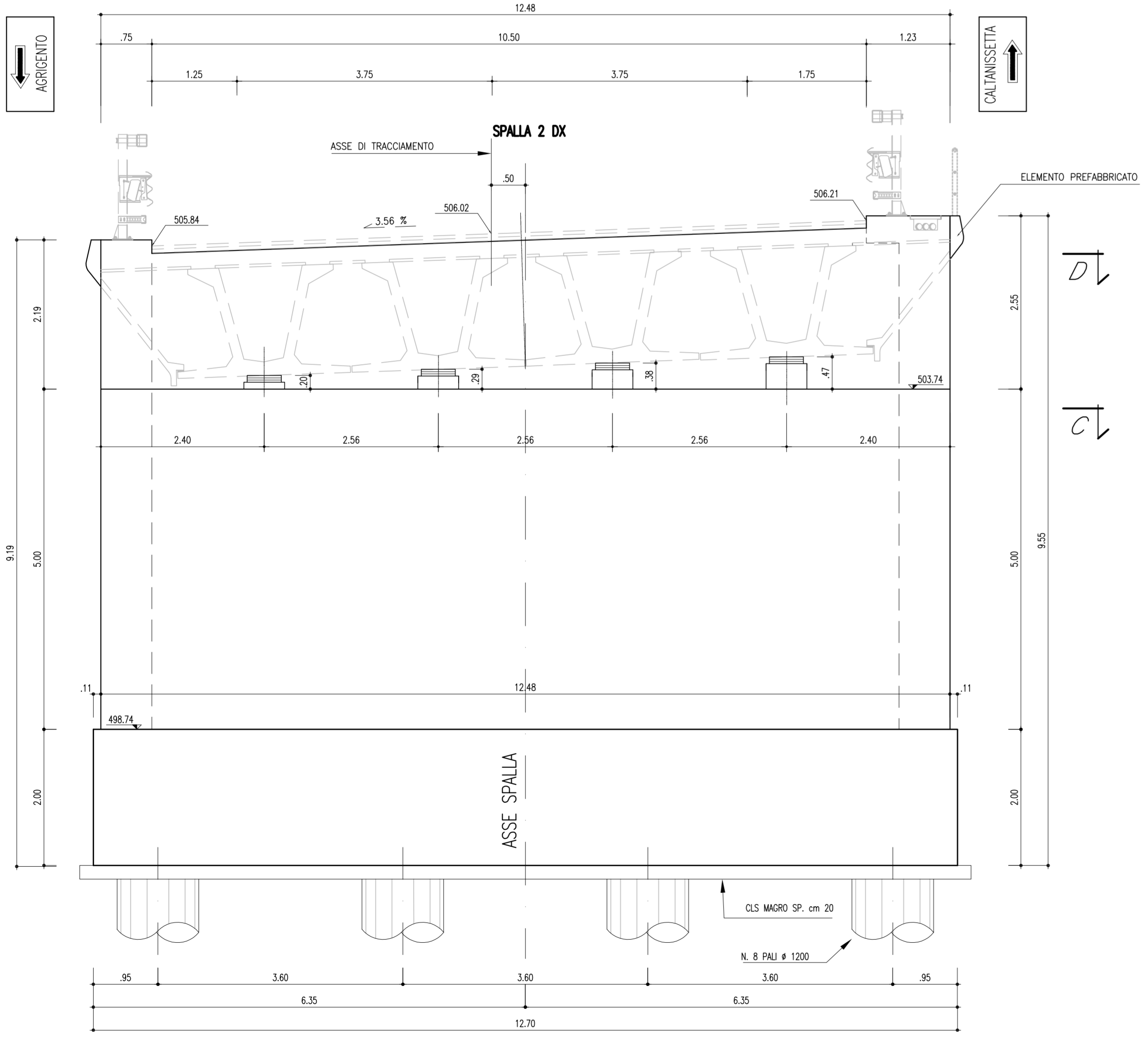
NOTA BENE:
PER LA LUNGHEZZA DEI PALI DI
FONDAZIONE VEDI L' ELABORATO:
PIANTA DELLE FONDAZIONI



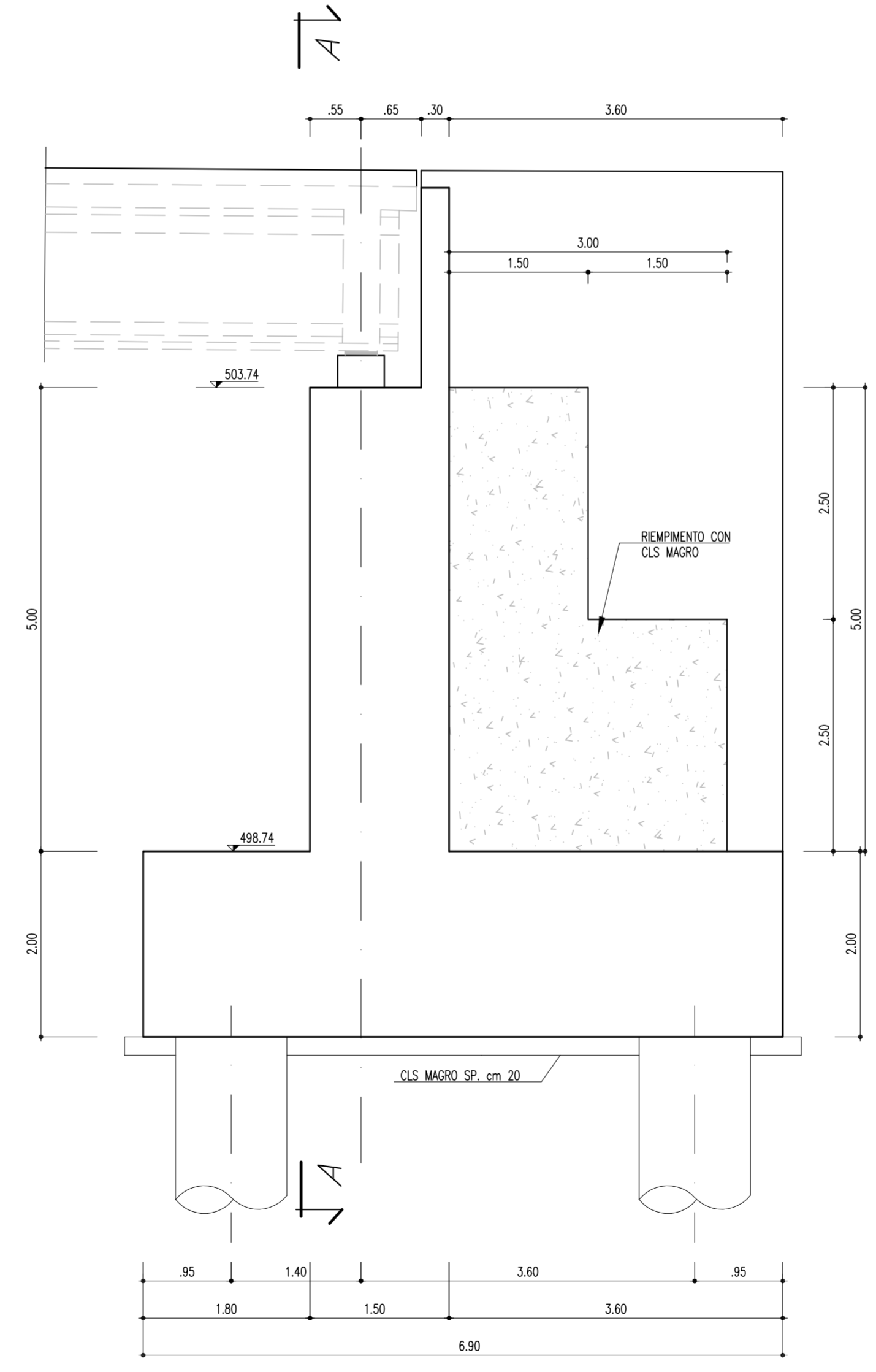
SEZIONE D-D
(SCALA 1 : 50)



SEZIONE E-E
(SCALA 1 : 25)



VISTA SPALLA A-A
(SCALA 1 : 50)



SEZIONE B-B
(SCALA 1 : 50)



**CORRIDOIO PLURIMODALE TIRRENICO-NORD EUROPA
ITINERARIO AGRIGENTO -CALTANISSETTA-A19**
S.S. N° 640 "DI PORTO EMPEDOCLE"
AMMODERNAMENTO E ADEGUAMENTO ALLA CAT. B DEL D.M. 5.11.2001
Dal km 44+000 allo svincolo con l'A19

PROGETTO DEFINITIVO

GRUPPO DI PROGETTAZIONE		I RESPONSABILI DI PROGETTO	
ATI: TECHNITAL s.p.a. (mandataria) S.I.S. Studio di Ingegneria Stradale s.r.l. DELTA Ingegneria s.r.l. INFRATEC s.r.l Consulting Engineering PROGIN s.p.a.		Dott. Ing. M. Raccosta Ordine Ing. Verona n° 43665 Prof. Ing. A. Bevilacqua Ordine Ing. Palermo n° 4058 Dott. Ing. M. Carliano Ordine Ing. Agrigento n° A628 Dott. Ing. N. Troccoli Ordine Ing. Potenza n° 836 Dott. Ing. S. Esposito Ordine Ing. Roma n° 20837	
VISTO: IL RESPONSABILE DEL PROCEDIMENTO		VISTO: IL RESPONSABILE DEL SERVIZIO PROGETTAZIONE	
Dott. Ing. Massimiliano Fidenzi		Dott. Ing. Antonio Valente	
DATA		PROTOCOLLO	
Dott. Ing. M. Raccosta			

**OPERE D'ARTE MAGGIORI - VIADOTTI
OPERE SULL'ASSE PRINCIPALE
VIADOTTO S.GIULIANO
CARPENTERIA SPALLA S2 CARREGGIATA DX.**

CODICE PROGETTO	NOME FILE	REVISIONE	FOGLIO	SCALA:
L0407B D 0501	P01V104STRCP07A.pdf	A	01 di 01	1:50 1:25
D				
C				
B				
A	EMISSIONE	Ottobre 2006	P. Polani	F. Arculli
REV.	DESCRIZIONE	DATA	VERIFICATO RESP. TECNICO	CONTROLLATO RESP. D'ITERARIO
			APPROVATO RESP. DI SETTORE	