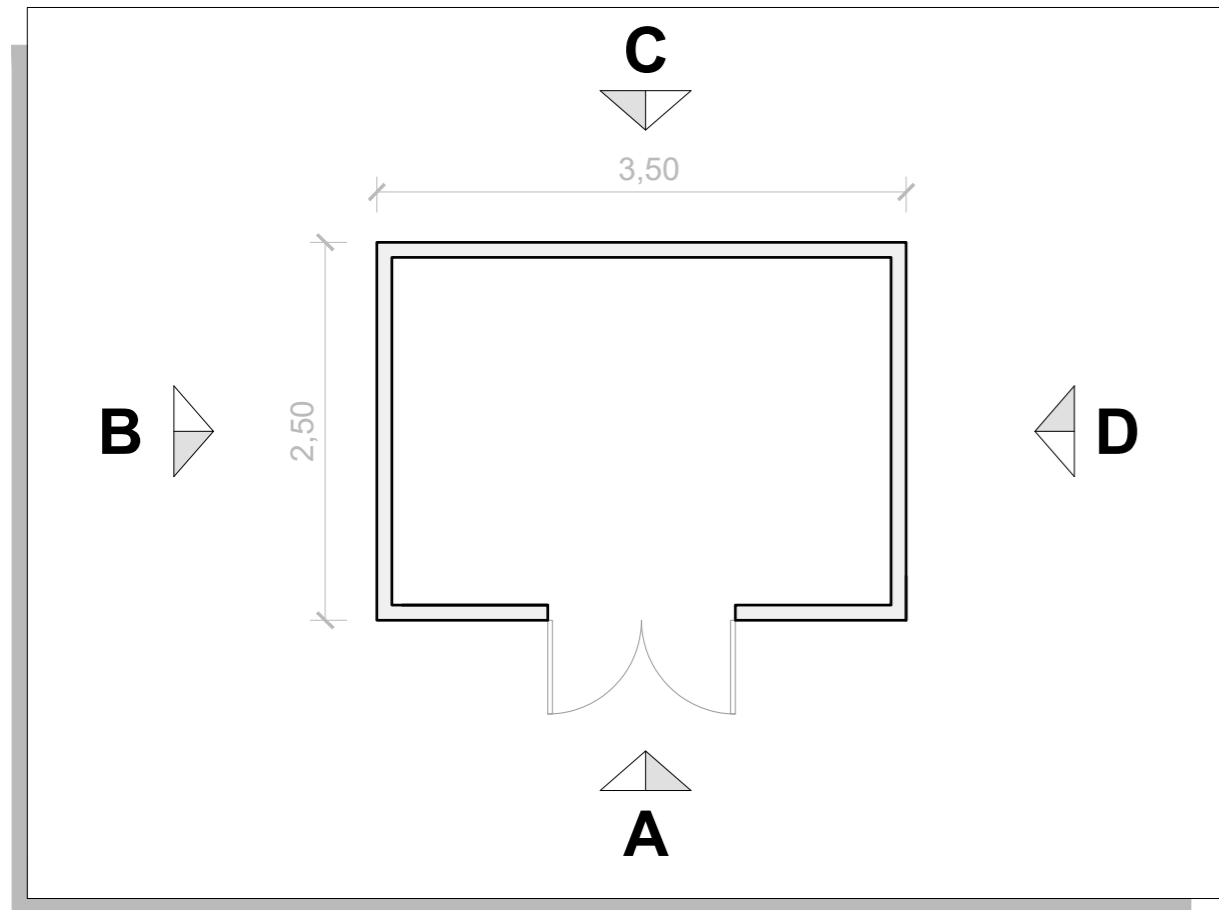
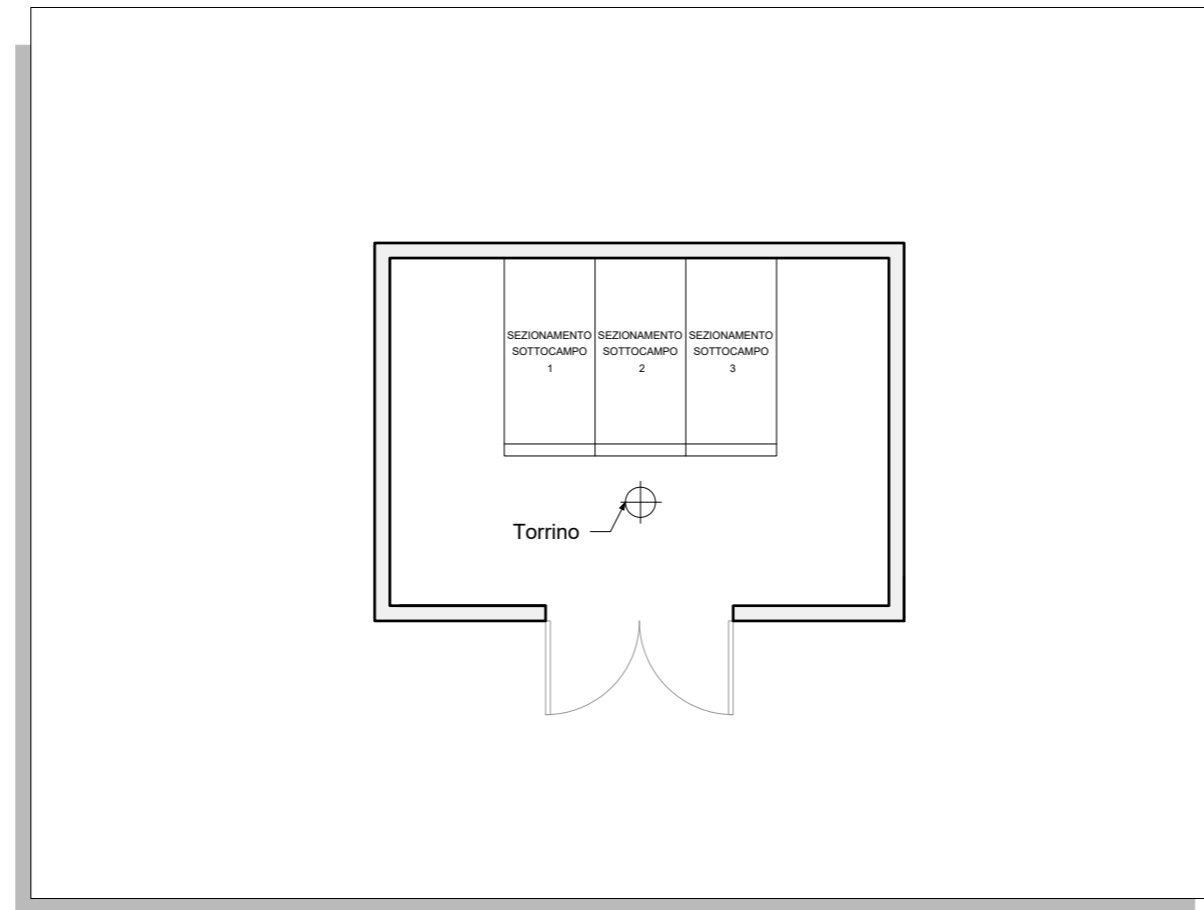


# CABINA DI SEZIONAMENTO - PIANTE E PROSPETTI - Scala 1:50

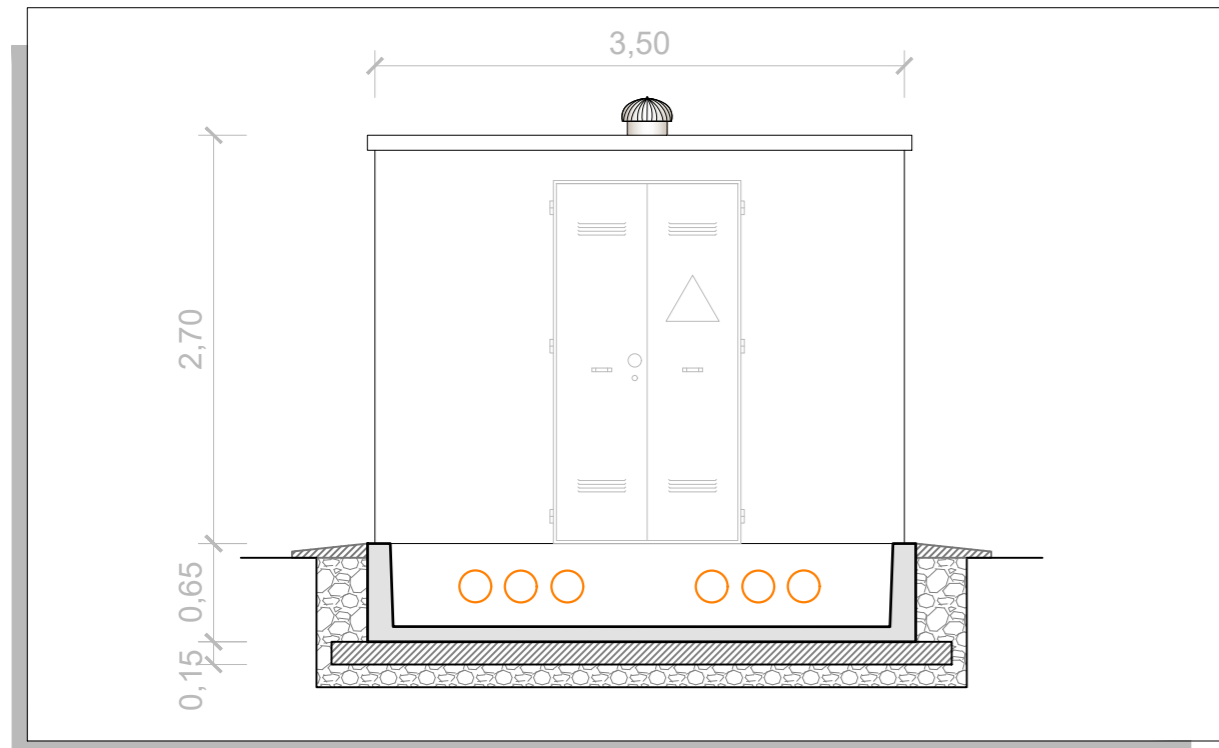
PIANTA QUOTATA



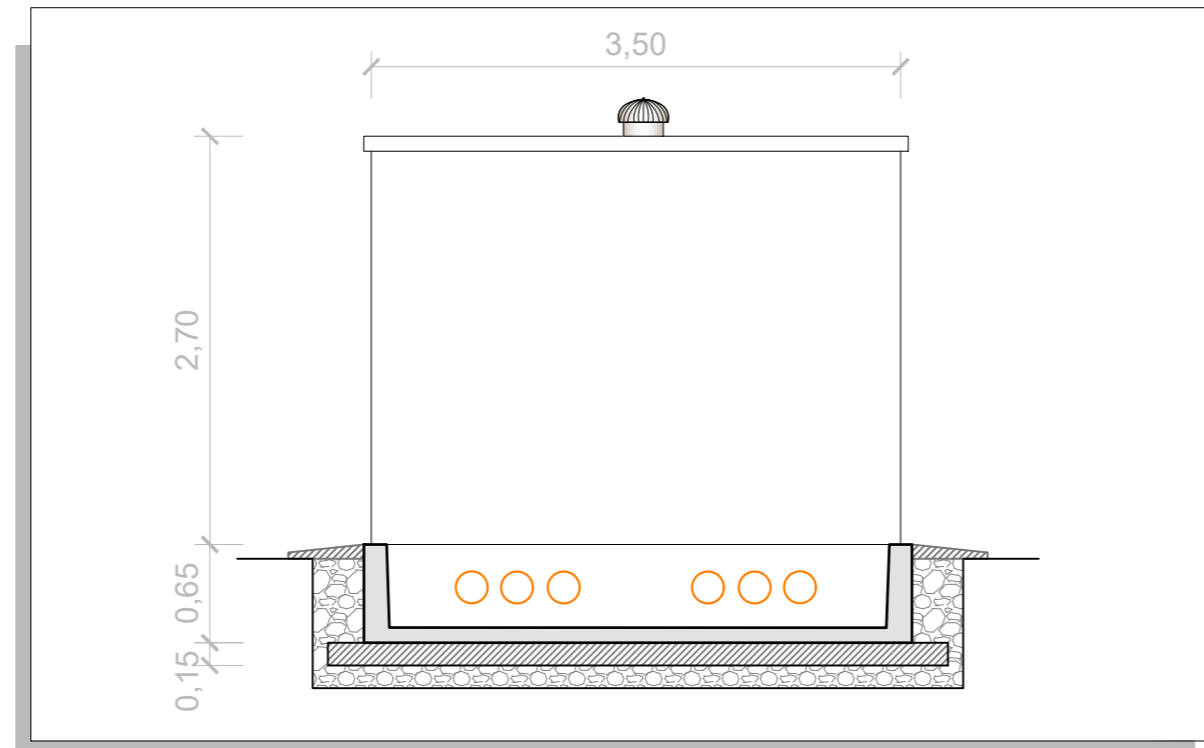
PIANTA APPARECCHIATURE



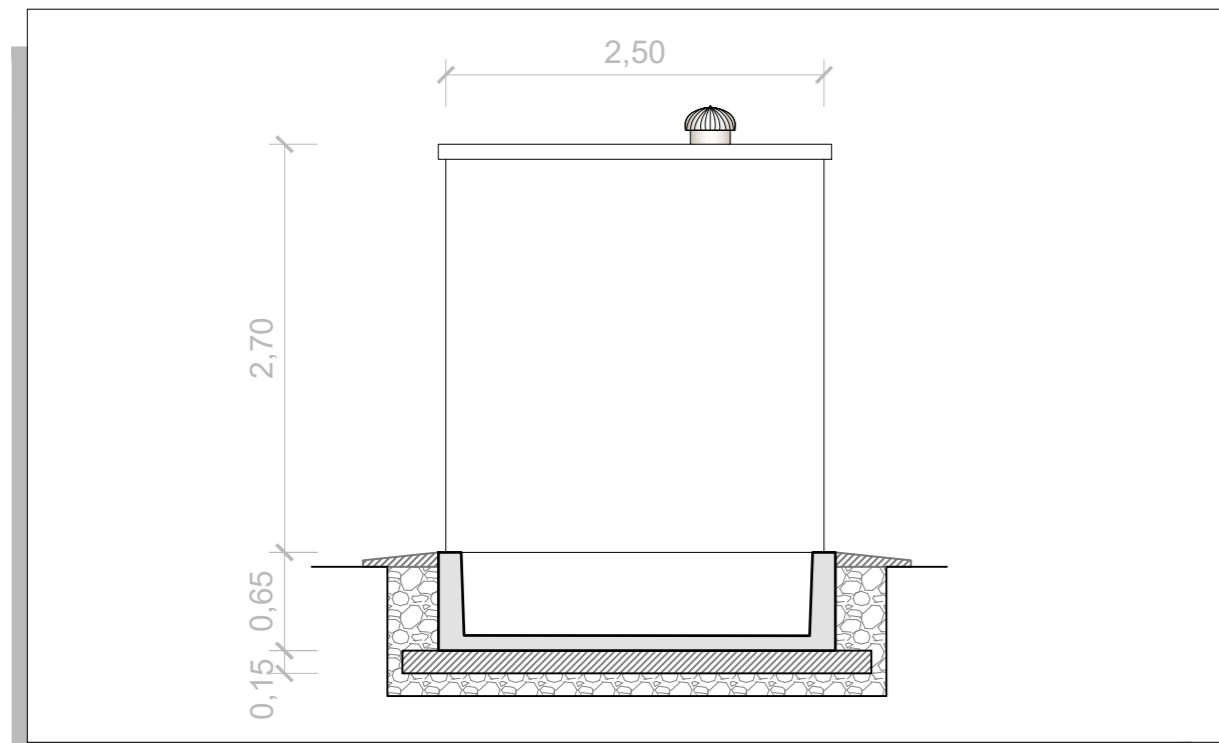
PROSPETTO A



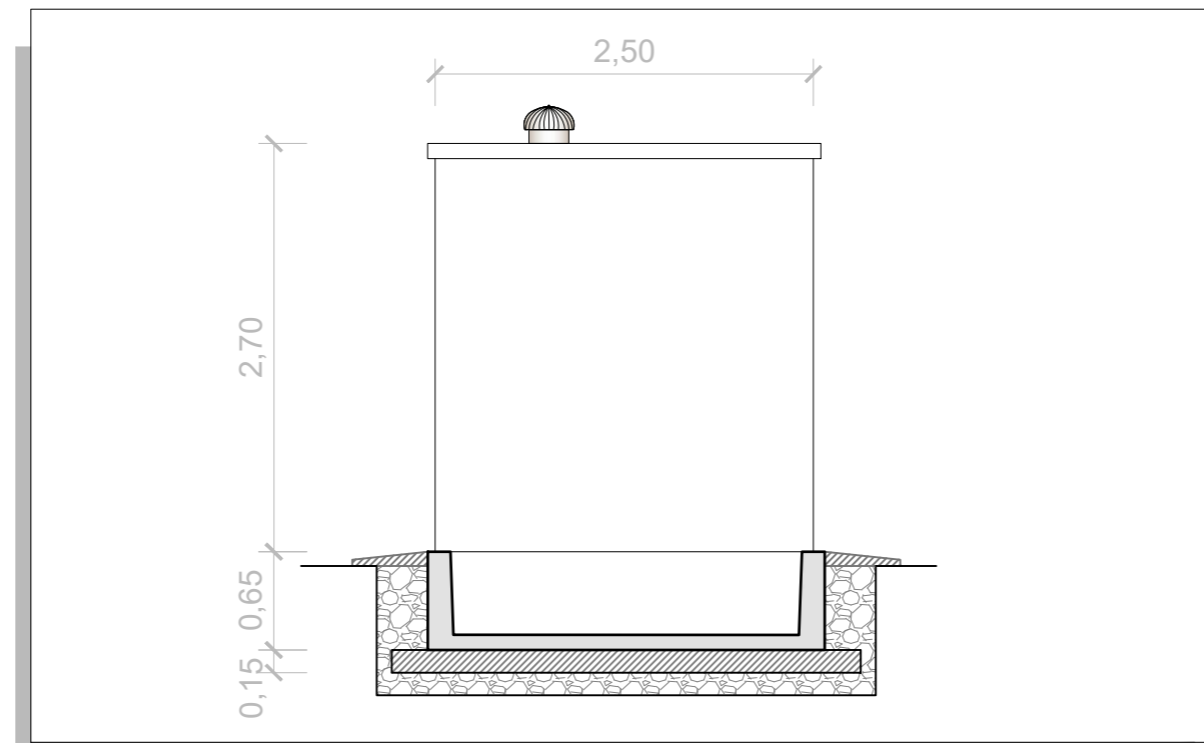
PROSPETTO C



PROSPETTO B



PROSPETTO D



REGIONE SARDEGNA  
Provincia di Oristano

IMPIANTO EOLICO NEI COMUNI DI  
SENEGHE E NARBOLIA  
POTENZA MASSIMA IN IMMISSIONE DI 75 MW  
COMPRESIVA DI SISTEMA DI ACCUMULO INTEGRATO DA 15,60 MW

Oggetto	PROGETTO DEFINITIVO	SR-NS-TE5
Titolo	CABINA DI SEZIONAMENTO PIANTE E PROSPETTI	Cod.elab. scala 1:50

Data	Rev.	Descrizione	Eseg.	Contr.	Appr.
Giugno 2023	0	Emissione per procedura di VIA	FM	GF	SR

**A cura di:**  
I.A.T. Consulenza e progetti S.r.l.  
Dott. Ing. Giuseppe Frongia

**Gruppo di progettazione:**  
Ing. Giuseppe Frongia (coordinatore e responsabile)  
Ing. Marianna Barbarino  
Ing. Enrica Batzella  
Pian. Terr. Andrea Cappai  
Ing. Gianfranco Corda  
Ing. Paolo Desogus  
Pian. Terr. Veronica Fais  
Ing. Gianluca Melis  
Dott. Ing. Fabrizio Murru  
Ing. Andrea Onnis  
Pian. Terr. Eleonora Re  
Ing. Elisa Roych  
Ing. Marco Utzeri

**Contributi specialistici:**  
Ca. Pi. Sar. (Chiropterofauna)  
Ing. Antonio Dedoni (acustica)  
Dott. Geol. Maria Francesca Lobina (geologia)  
Agr. Dott. Nat. Nicola Manis (pedologia)  
Dott. Nat. Francesco Miascia (Flora)  
Dott. Maurizio Medda (Fauna)  
Dott.ssa Alice Nozza (Archeologia)  
Dott. Matteo Tatti (Archeologia)

**Progettazione:**  
Dott. Ing. Giuseppe Frongia

**Il Committente:**

**iat** CONSULENZA  
E PROGETTI  
www.iatprogetti.it



**SORGENIA RENEWABLES S.R.L.**  
Via Algardi, 4  
20148 Milano (MI)

A2	SR-NS-TE5_Cabina di sezionamento - Pianta e prospetti	SR-NS-TE5_Cabina di sezionamento - Pianta e prospetti	2022/0301c
Formato	File origine	File di stampa	Codice pratica

Elaborazioni: I.A.T. Consulenza e progetti S.r.l. con socio unico - Via Michete Giua s.n.c. ZI CACIP, 09122 Cagliari, Tel./Fax +39.070.658297

Disegni, calcoli, specifiche e tutte le altre informazioni contenute nel presente documento sono di proprietà della I.A.T. Consulenza e progetti S.r.l. Al ricevimento di questo documento la stessa diffida pertanto di riprodurlo, in tutto o in parte, e di rivelarne il contenuto in assenza di esplicita autorizzazione.