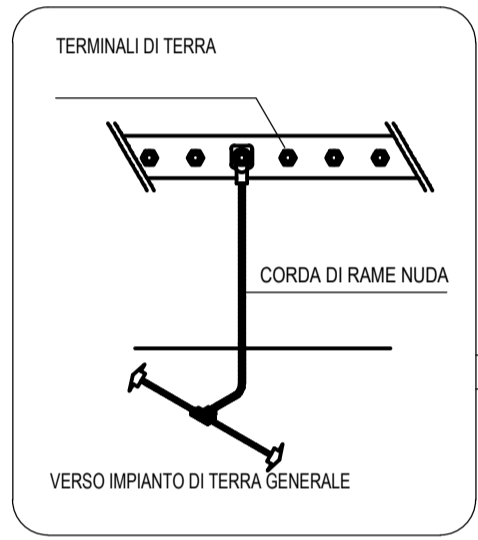
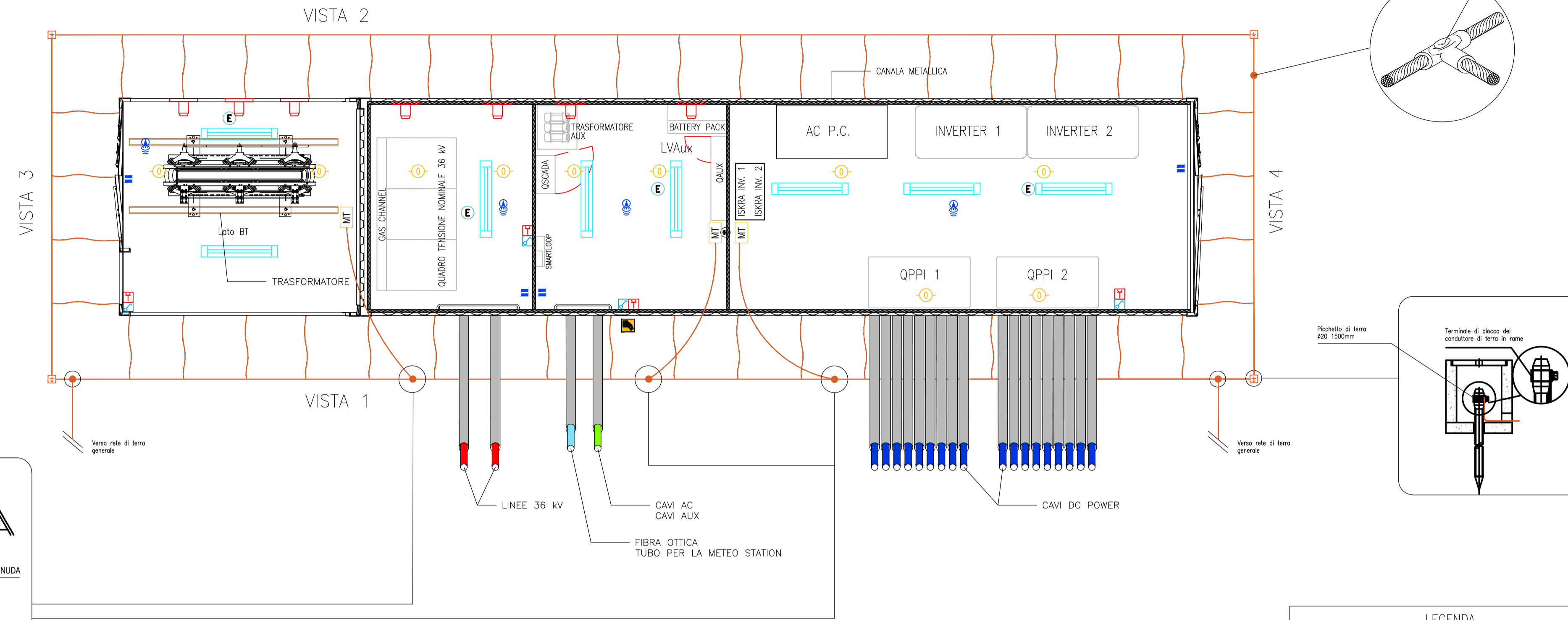
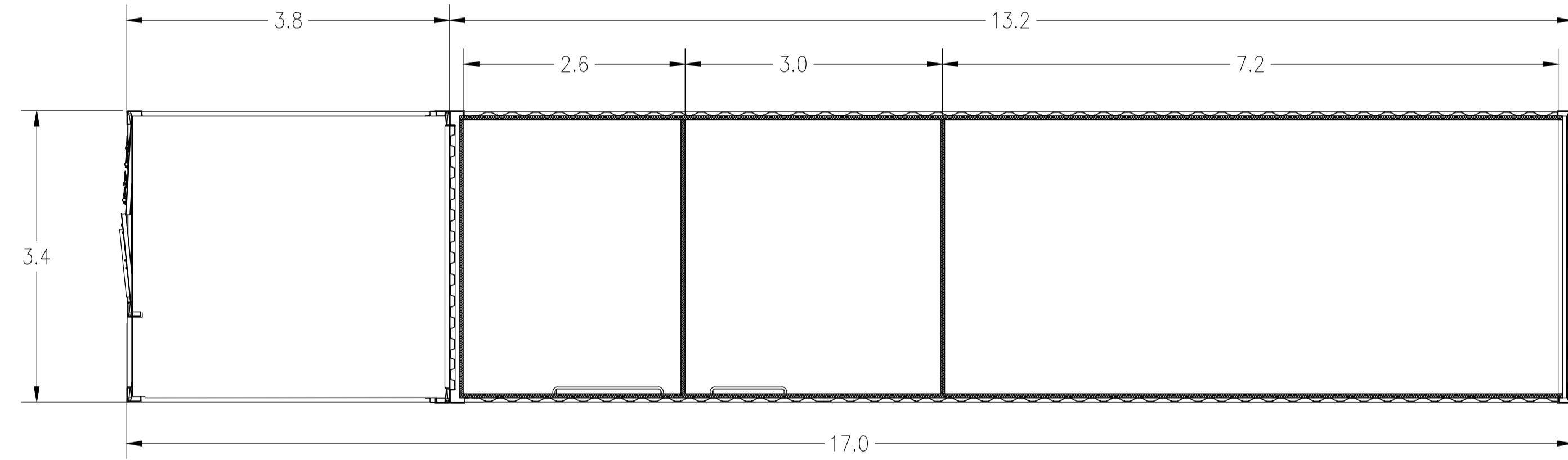


PLANIMETRIA ALLESTIMENTO ELETTRICO

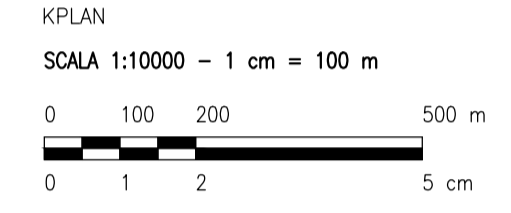
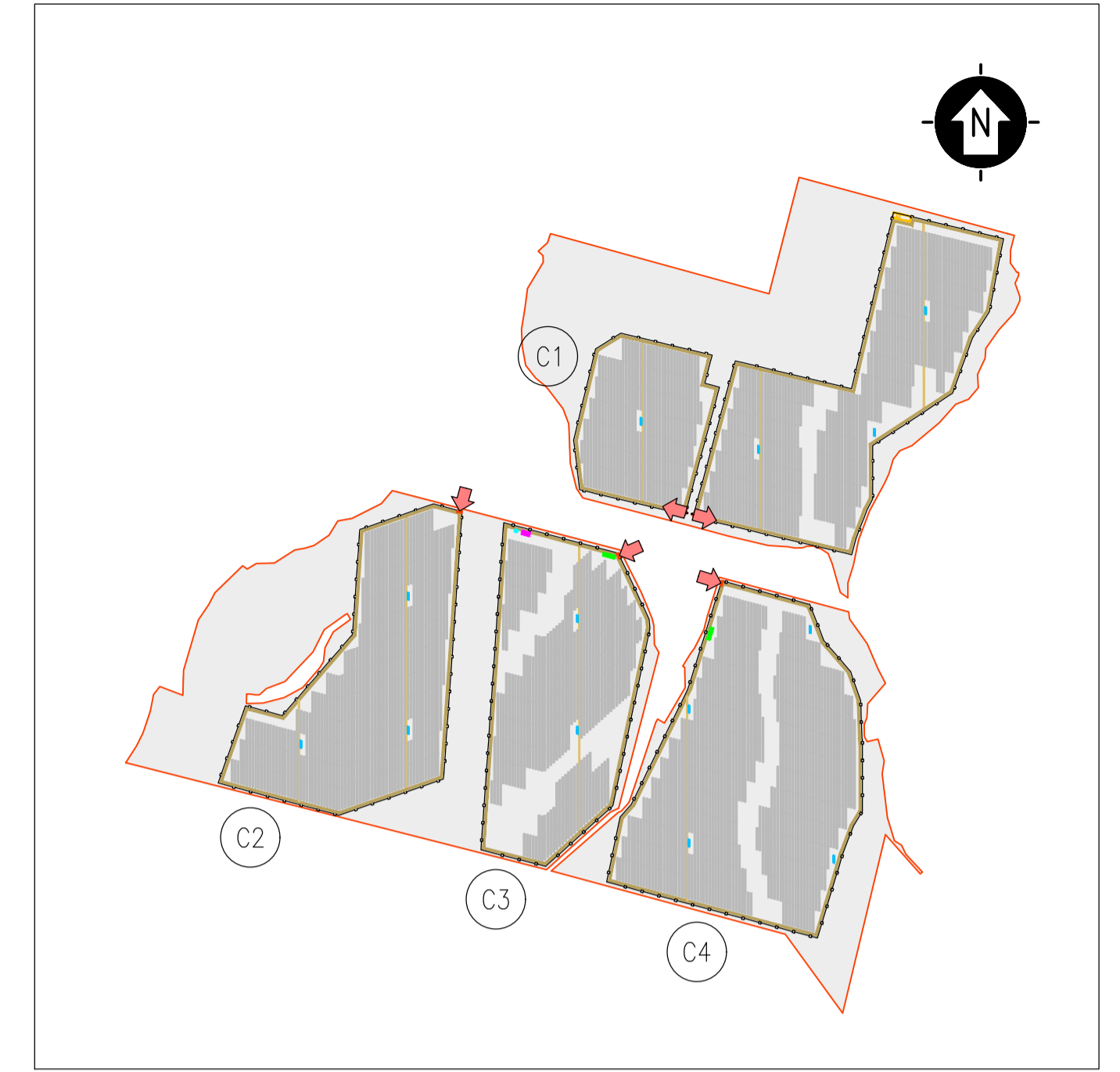
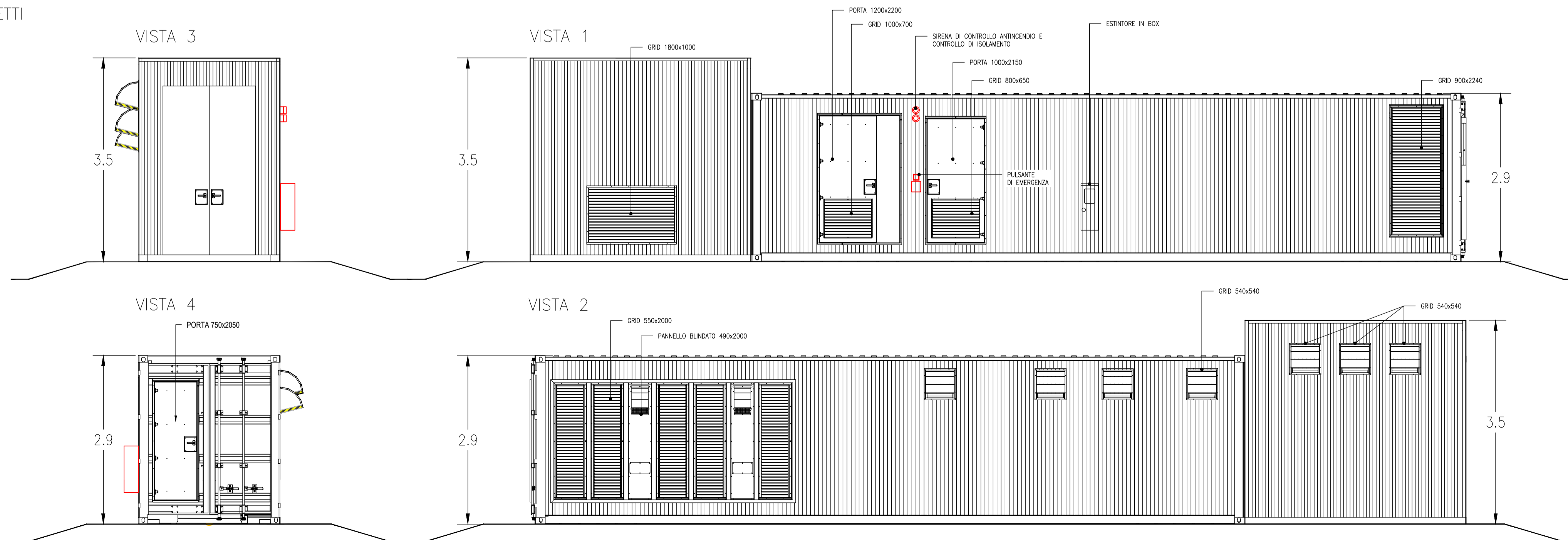


PLANIMETRIA GENERALE QUOTATA



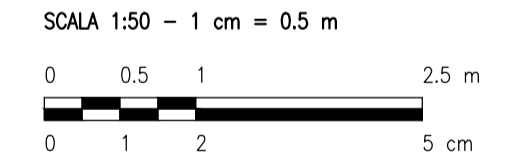
LEGENDA	
Simbolo	Descrizione
	ILLUMINAZIONE 2x36W
	ILLUMINAZIONE D'EMERGENZA
	SWITCH BIPOLARE
	ESTRAITTORE
	PRESA SHUKO 10A PRESA 2P+T
	IEC 309 1P+N+PE
	IEC 309 3P+N+PE
	ESTINTORE
	ESTINTORE IN BOX
	RIVELATORE DI FUMI OTTICO
	TERMOSTATO
	ALLARME MAGNETICO
	SENSORE DI PROSSIMITA' A SOFFITTO

PROSPETTI



LEGENDA	
	SITO CATASTALE
	RECINZIONE IN PROGETTO
	ACCESSO AREA IMPIANTO
	VIABILITA' DI PROGETTO
	TRACKER
	CABINATI
	CABINA ELETTRICA DI SMISTAMENTO
	CABINA ELETTRICA DI CAMPO
	LOCALE GUARDIANA E CONTROLLO ACCESSI
	MAGAZZINO
	CABINA ELETTRICA DI RACCOLTA 36 kV

- NOTE:
- La cabina "Power Station" esercirà alla tensione nominale di 36 kV
 - Le dimensioni della cabina sono da ritenersi valide per cabine con potenza compresa tra 2500 kVA e 3400 kVA
 - Le dimensioni rappresentate sono da considerarsi le massime raggiungibili
 - Nel caso di presenza in cabina di trasformatori isolati in olio si dovrà predisporre in fase esecutiva la vasca di sversamento olio opportunamente dimensionata.



REV.	DESCRIZIONE	MP	CP	LC	DATA
0	-				05/2023

Montana Montano SpA
Via Carlo Azeglio Fumagalli, 6
20143 Milano
Miro (sede certificata ISO) | Brescia | Palermo | Cagliari | Roma

Tel. +39 02 54118173
Fax +39 02 54129890
www.montanabene.it

P.IVA 10414270156
Cap. Soc. 600.000,00 €

ISO 9001 | ISO 14001

Committente: **BURANO SOLAR S.R.L.**

Progettati: **ING. LAURA CONTI**
Iscritta all'Ordine degli Ingegneri della Provincia di Pavia al n. 1726

Oggetto: **IMPIANTO FOTOVOLTAICO COLLEGATO ALLA RTN
POTENZA NOMINALE 45 MW
COMUNE DI MANCIANO (GR)**

Tavola: **CABINE ELETTRICHE - POWER STATION**

N. Tav. **13**

N. Rev. **2799_5187_MA_VIA_T13_REV0_CABINE ELETTRICHE - POWER STATION**

Scale **1:50**

È VIETATA LA RIPRODUZIONE DI QUESTO DOCUMENTO SENZA PREVENTIVA AUTORIZZAZIONE SCRITTA DELLA MONTANA SPA