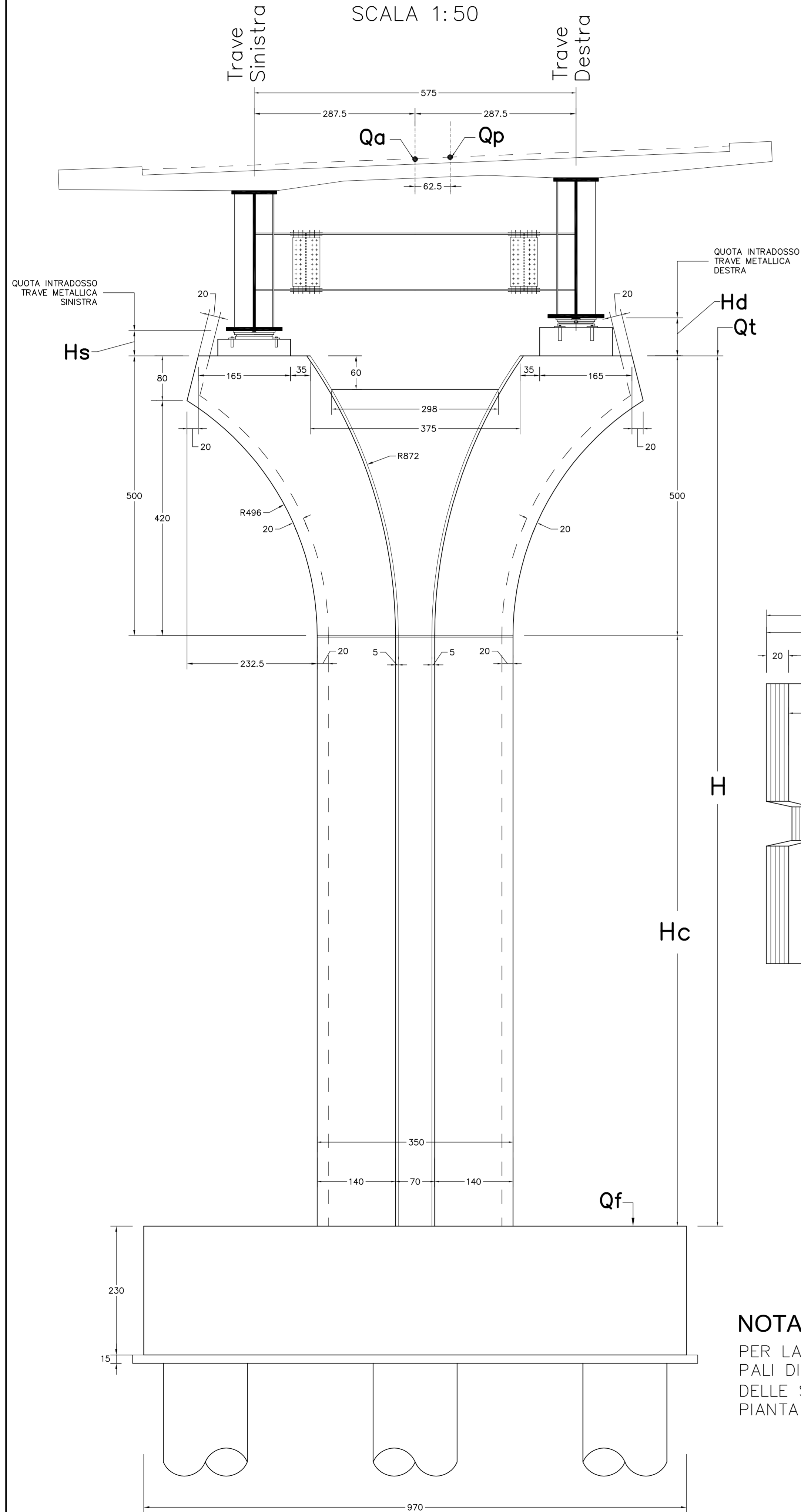
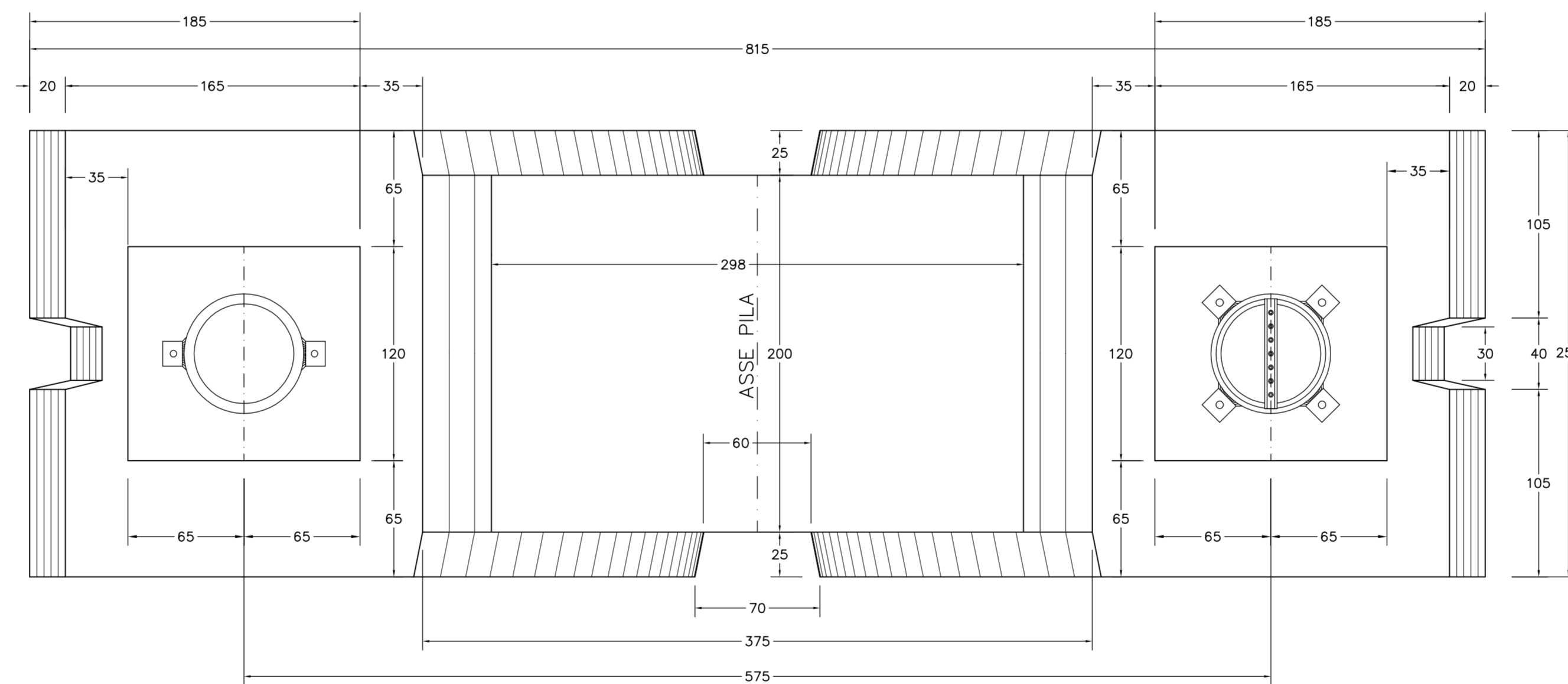


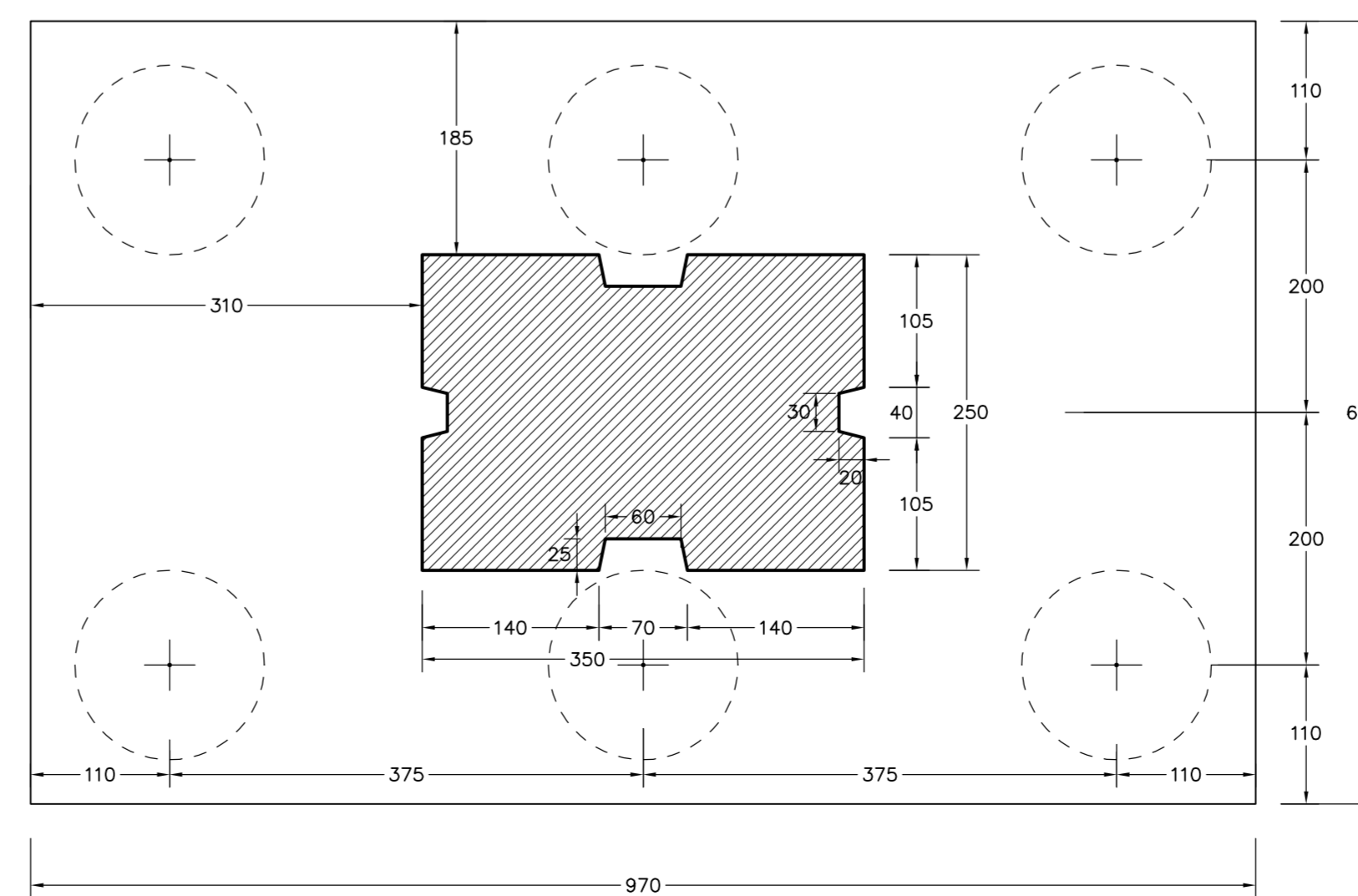
VISTA FRONTALE  
SCALA 1:50



PIANTA PULVINO SCALA 1:25



PIANTA SPICCATO SCALA 1:50



**NOTA BENE:**  
PER LA LUNGHEZZA E IL DIAMETRO DEI  
PALI DI FONDAZIONE DELLE PILE E  
DELLE SPALLE VEDI L' ELABORATO:  
PIANTA DELLE FONDAZIONI



**CORRIDOIO PLURIMODALE TIRRENICO-NORD EUROPA  
ITINERARIO AGRIGENTO -CALTANISSETTA-A19**  
S.S. N° 640 "DI PORTO EMPEDOCLE"  
AMMODERNAMENTO E ADEGUAMENTO ALLA CAT. B DEL D.M. 5.11.2001  
Dal km 44+000 allo svincolo con l'A19

PROGETTO DEFINITIVO

GRUPPO DI PROGETTAZIONE		I RESPONSABILI DI PROGETTO	
ATI: TECHNITAL s.p.a. (mandataria) S.I.S. Studio di Ingegneria Stradale s.r.l. DELTA Ingegneria s.r.l. INFRADEC s.r.l. Consulting Engineering PROGIN s.p.a.		Dott. Ing. M. Raccosta Ordine Ing. Verona n° A1665 Prof. Ing. A. Bevilacqua Ordine Ing. Palermo n° 4058 Dott. Ing. M. Carino Ordine Ing. Agrigento n° A628 Dott. Ing. M. Troccoli Ordine Ing. Potenza n° 836 Dott. Ing. S. Esposito Ordine Ing. Roma n° 20837	
VISTO: IL RESPONSABILE DEL PROCEDIMENTO		VISTO: IL RESPONSABILE DEL SERVIZIO PROGETTAZIONE	
Dott. Ing. Massimiliano Fidenzi		Dott. Ing. Antonio Valente	
DATA		PROTOCOLLO	
Dott. Ing. M. Raccosta			

OPERE D'ARTE MAGGIORI - VIADOTTI  
OPERE SULL'ASSE PRINCIPALE

VIADOTTO S.F. NERI  
CARPENTERIA PILE N° 2-3 DX. Tav. 1/2

CODICE PROGETTO	NOME FILE	REVISIONE	FOGLIO	SCALA:
L0407B D 0501	P01V105STRCP03 A.pdf	A	01 di 02	1:50 1:25
CODICE ELAB.	P01V105STRCP03			
D				
C				
B				
A	EMISSIONE	Ottobre 2006	P. Poloni	F. Arciuffi
REV.	DESCRIZIONE	DATA	VERIFICATO RESP. TECNICO	APPROVATO RESP. D'ITERARIO