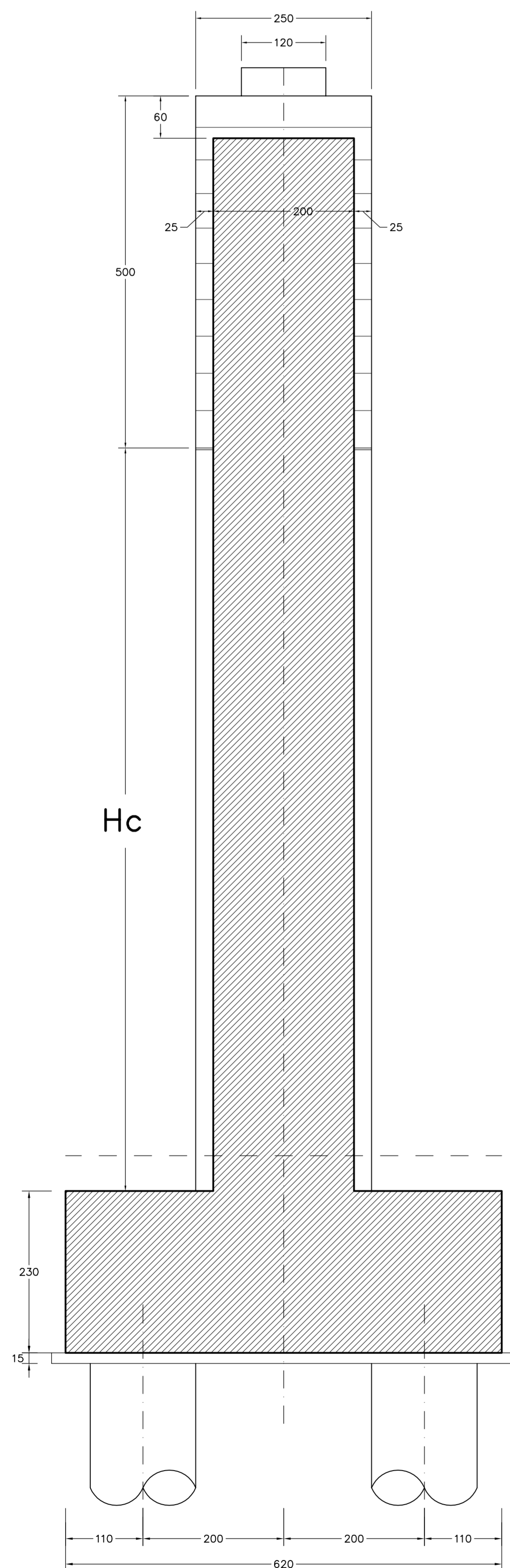
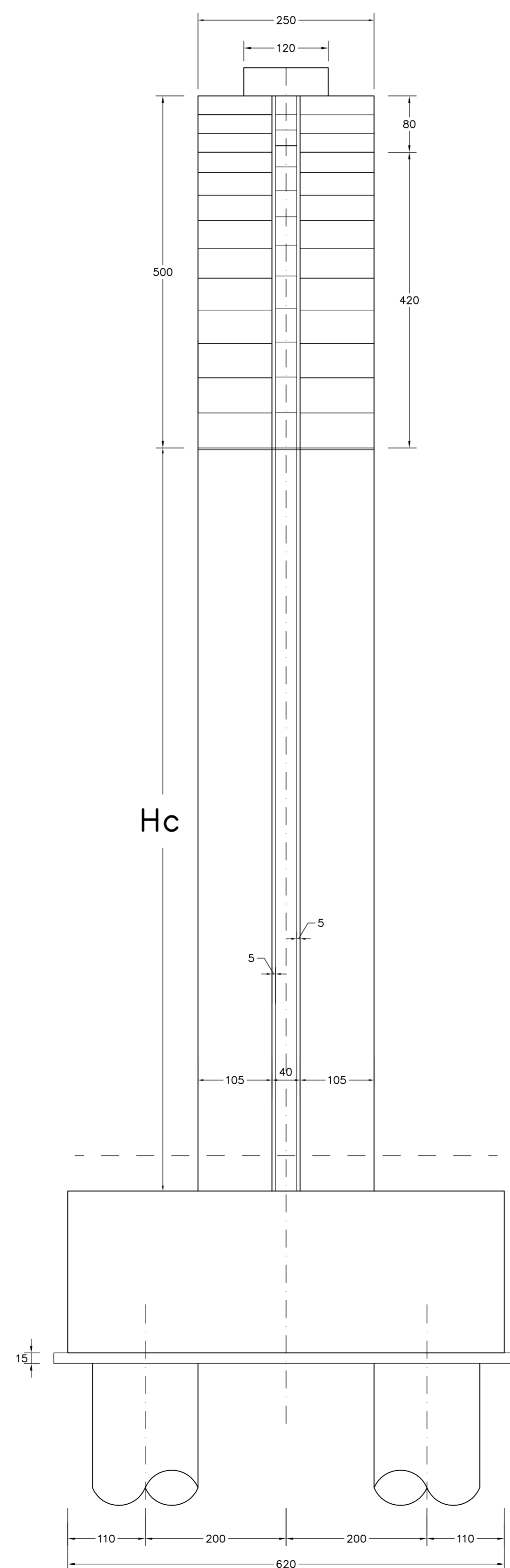


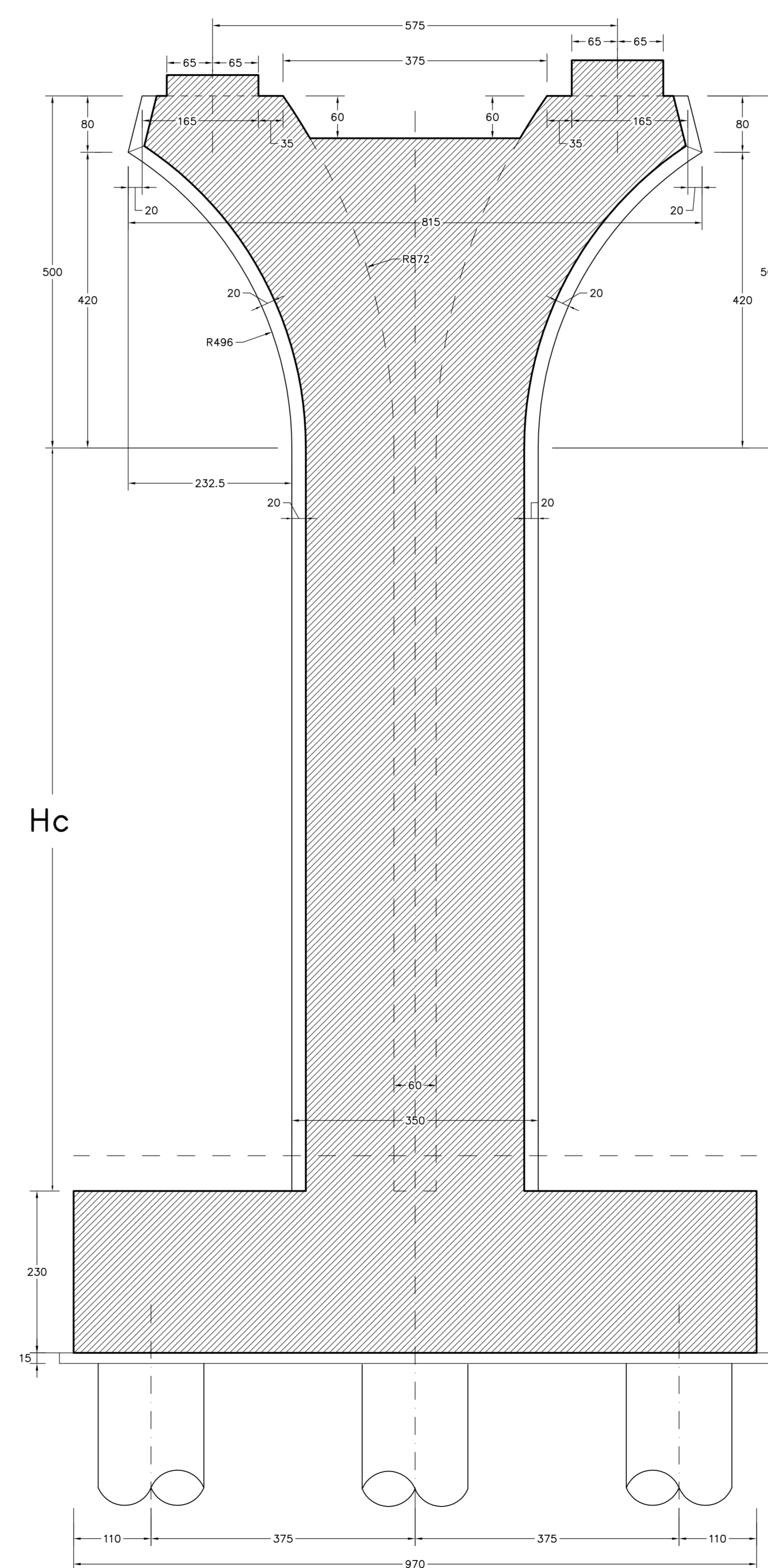
SEZIONE LONGITUDINALE
SCALA 1:50



VISTA LATERALE
SCALA 1:50



SEZIONE TRASVERSALE
SCALA 1:50



**CORRIDOIO PLURIMODALE TIRRENICO-NORD EUROPA
ITINERARIO AGRIGENTO -CALTANISSETTA-A19**
S.S. N° 640 "DI PORTO EMPEDOCLE"
AMMODERNAMENTO E ADEGUAMENTO ALLA CAT. B DEL D.M. 5.11.2001
Dal km 44+000 allo svincolo con l'A19

PROGETTO DEFINITIVO

GRUPPO DI PROGETTAZIONE		RESPONSABILI DI PROGETTO
ATI: TECHNITAL s.p.a. (mandataria) S.I.S. Studio di Ingegneria Stradale s.r.l. DELTA Ingegneria s.r.l. INFRADEC s.r.l Consulting Engineering PROGIN s.p.a.		Dott. Ing. M. Raccosta Ordine Ing. Verona n° A1665 Prof. Ing. A. Bevilacqua Ordine Ing. Palermo n° 40558 Dott. Ing. M. Carfagna Ordine Ing. Agrigento n° A628 Dott. Ing. N. Troccoli Ordine Ing. Potenza n° 836 Dott. Ing. S. Esposito Ordine Ing. Roma n° 20837
VISTO: IL RESPONSABILE DEL PROCEDIMENTO		IL GEOLOGO
VISTO: IL RESPONSABILE DEL SERVIZIO PROGETTAZIONE		INTEGRAZIONE PRESTAZIONI SPECIALISTICHE
Dott. Ing. Massimiliano Fidenzi		Dott. Ing. M. Raccosta
Dott. Ing. Antonio Valente		DATA
		PROTOCOLLO

OPERE D'ARTE MAGGIORI - VIADOTTI
OPERE SULL'ASSE PRINCIPALE
VIADOTTO S.F. NERI
CARPENTERIA PILE N° 2-3 DX. Tav. 2/2

CODICE PROGETTO	NOME FILE	REVISIONE	FOGLIO	SCALA:
L0407B D 0501	P01V105STRCP04 A.pdf	A	02 di 02	1:50
CODICE ELAB. P01V105STRCP04				
D				
C				
B				
A	EMISSIONE	Ottobre 2006	P. Palani	F. Arculli
REV.	DESCRIZIONE	DATA	VERIFICATO RESP. TECNICO	APPROVATO RESP. DI SETTORE