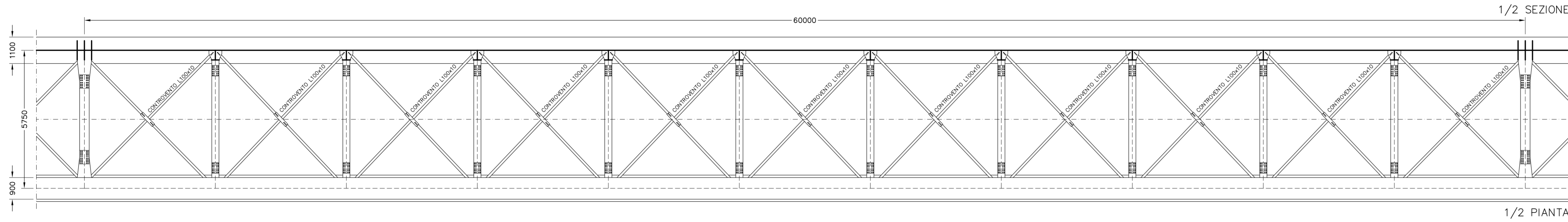
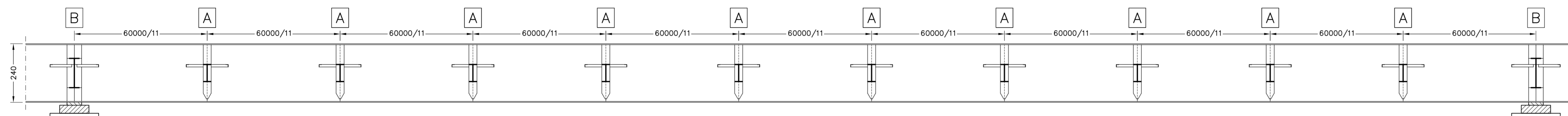


CAMPATA 3 CARREGGiate DX-SX tipo L=60m SCALA 1:100

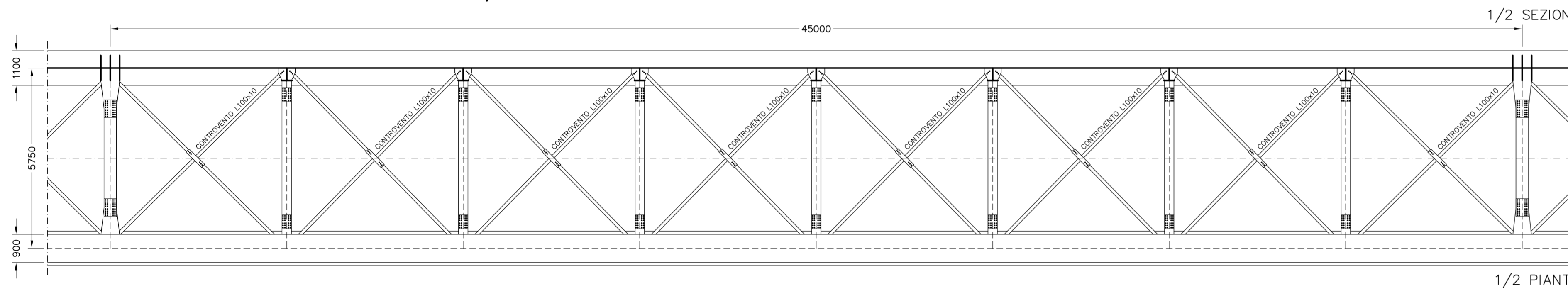


NUMERAZIONE CAMPATE		
CAMPATA N°	INIZIO	FINE
1	SA	P1
2	P1	P2
3	P2	P3
4	P3	SB

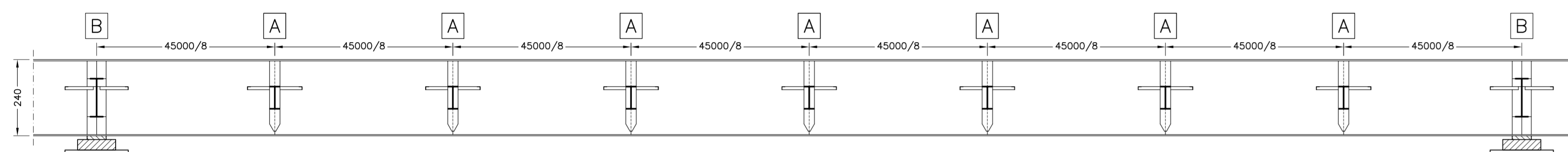
SEZIONE LONGITUDINALE CAMPATA 3 CARREGGiate DX-SX tipo L=60m SCALA 1:100



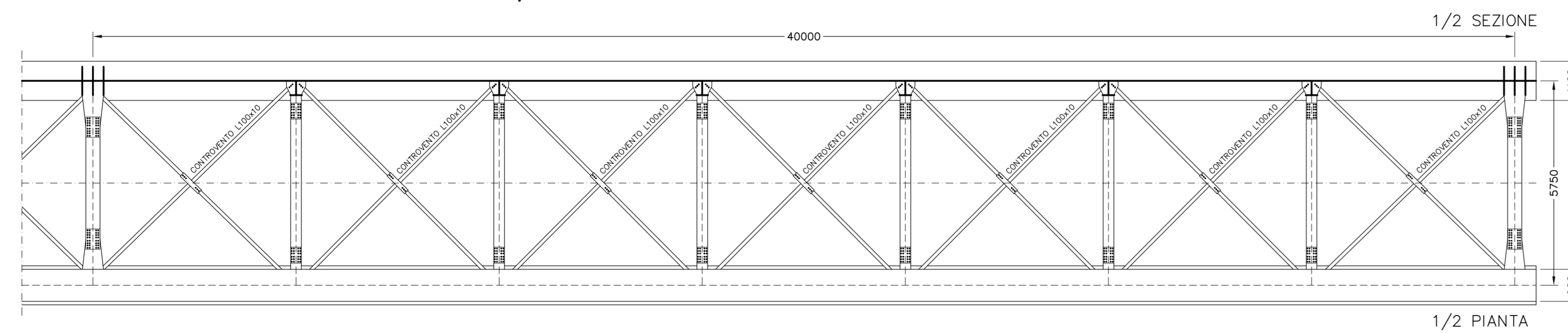
CAMPATA 2 CARREGGiate DX-SX tipo L=45m SCALA 1:100



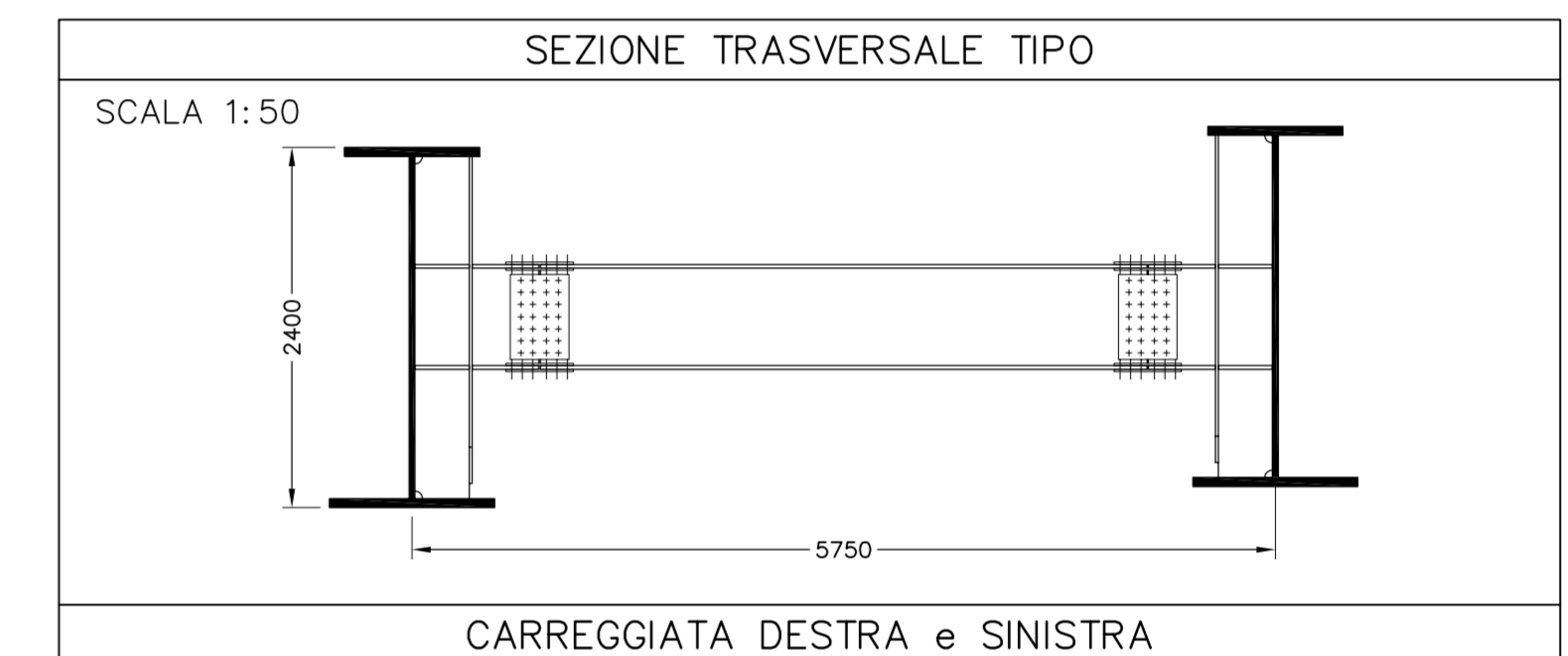
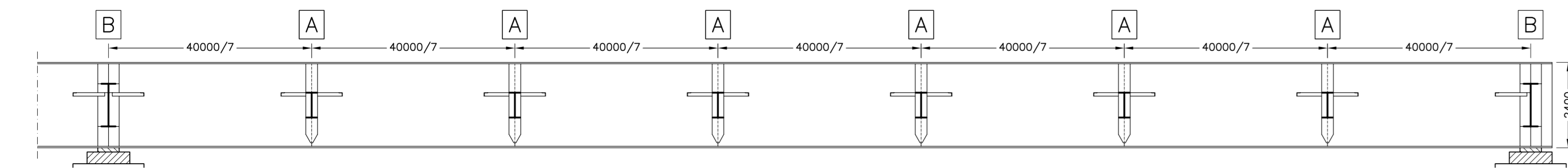
SEZIONE LONGITUDINALE CAMPATA 2 CARREGGiate DX-SX tipo L=45m SCALA 1:100



CAMPATA 4 CARREGGiate DX-SX tipo L=40m SCALA 1:100



SEZIONE LONGITUDINALE CAMPATA 4 CARREGGiate DX-SX tipo L=40m SCALA 1:100



**CORRIDOIO PLURIMODALE TIRRENO-NORD EUROPA
ITINERARIO AGRIGENTO -CALTANISSETTA-A19**
S.S. N° 640 "DI PORTO EMPEDOCLE"
AMMODERNAMENTO E ADEGUAMENTO ALLA CAT. B DEL D.M. 5.11.2001
Dal km 44+000 allo svincolo con l'A19

PROGETTO DEFINITIVO

GRUPPO DI PROGETTAZIONE		I RESPONSABILI DI PROGETTO	
ATI: TECHNITAL s.p.a. (mandataria) S.I.S. Studio di Ingegneria Stradale s.r.l. DELTA Ingegneria s.r.l. INFRATEC s.r.l Consulting Engineering PROGIN s.p.a.		Dott. Ing. M. Raccosta Ordine Ing. Verona n° A1665 Prof. Ing. A. Bevilacqua Ordine Ing. Palermo n° 4058 Dott. Ing. M. Carino Ordine Ing. Agrigento n° A628 Dott. Ing. N. Troccoli Ordine Ing. Potenza n° 836 Dott. Ing. S. Esposito Ordine Ing. Roma n° 20837	
VISTO IL RESPONSABILE DEL PROCEDIMENTO		IL GEOLOGO	
Dott. Ing. Massimiliano Fidenzi		Dott. Ing. M. Raccosta	
VISTO IL RESPONSABILE DEL SERVIZIO PROGETTAZIONE		INTEGRAZIONE PRESTAZIONI SPECIALISTICHE	
Dott. Ing. Antonio Valente		Dott. Ing. M. Raccosta	
DATA		PROTOCOLLO	

OPERE D'ARTE MAGGIORI - VIADOTTI
OPERE SULL'ASSE PRINCIPALE
VIADOTTO S.F. NERI
CARPENTERIA METALLICA - PIANTE E SEZIONE LONGITUDINALE Tav. 1/2

CODICE PROGETTO	NOME FILE	REVISIONE	FOGLIO	SCALA:
L0407B D 0501	P01V105STRCP11A.pdf	A	01 di 02	1:100 1:50
D				
C				
B				
A	EMISSIONE	Ottobre 2006	P. Polani	F. Arcuti
REV.	DESCRIZIONE	DATA	VERIFICATO RESP. TECNICO	APPROVATO RESP. DI SETTORE