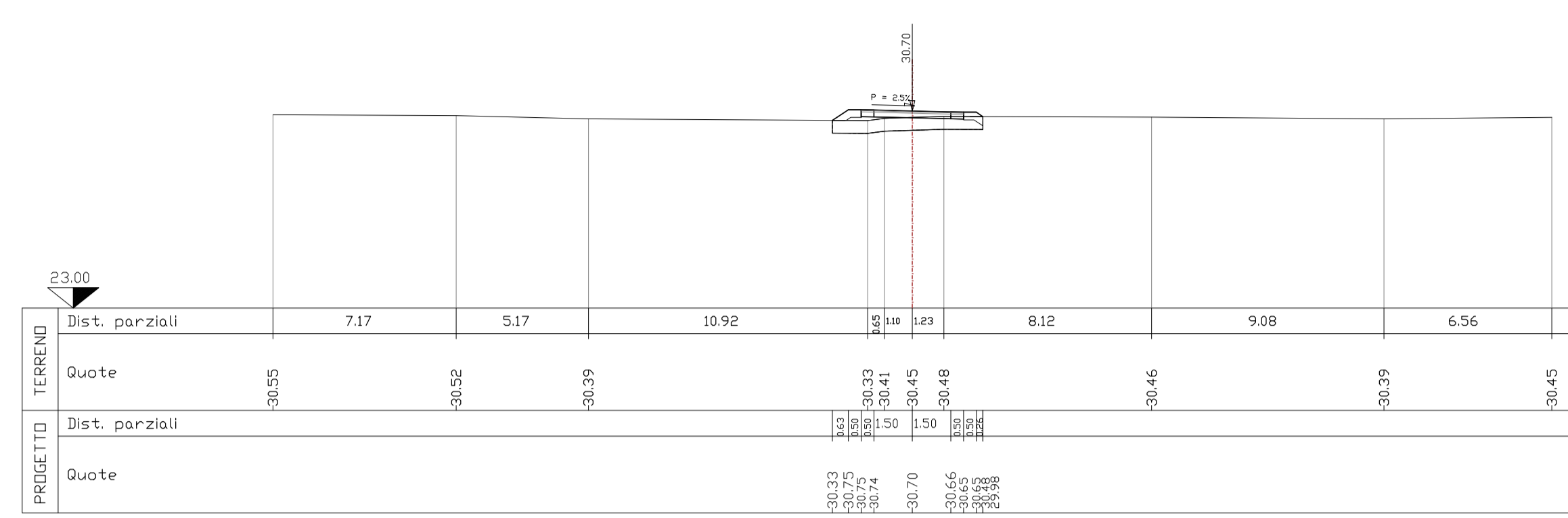


**SEZIONE N. 1**

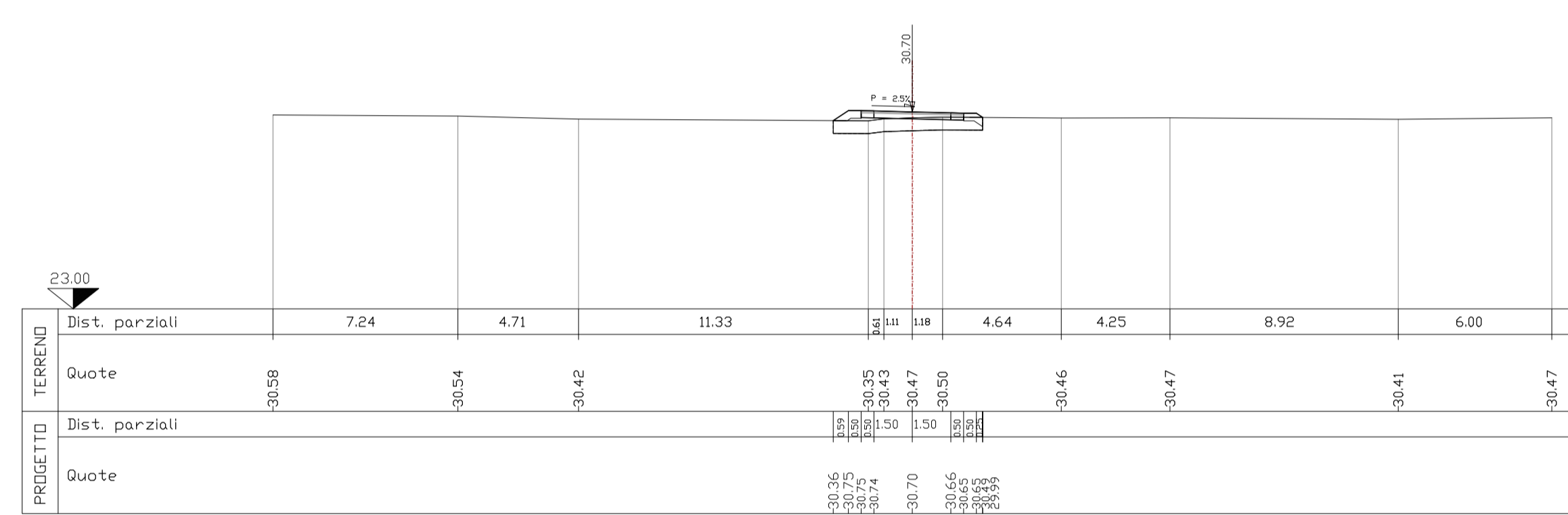
Piano di posa	n	5.89
Bonifica	m <sup>2</sup>	0.00
Scavo	m <sup>2</sup>	0.13
Rilevato	m <sup>2</sup>	0.56
Terreno vegetale SX	m <sup>2</sup>	0.28
Terreno vegetale DX	m <sup>2</sup>	0.25
Fosso SX	m <sup>2</sup>	0.00
Fosso DX	m <sup>2</sup>	0.00
Scotico - Rilevato	m <sup>2</sup>	2.94
Pavimentazione	n	4.00
Pav. usura sp. 0.04	m <sup>2</sup>	0.16
Pav. binder sp. 0.05	m <sup>2</sup>	0.20
Pav. fondaz. sp. 0.18	m <sup>2</sup>	0.72



SEZ.NUM.2      PROGR. 1.51  
PARZ. 1.51

**SEZIONE N. 2**

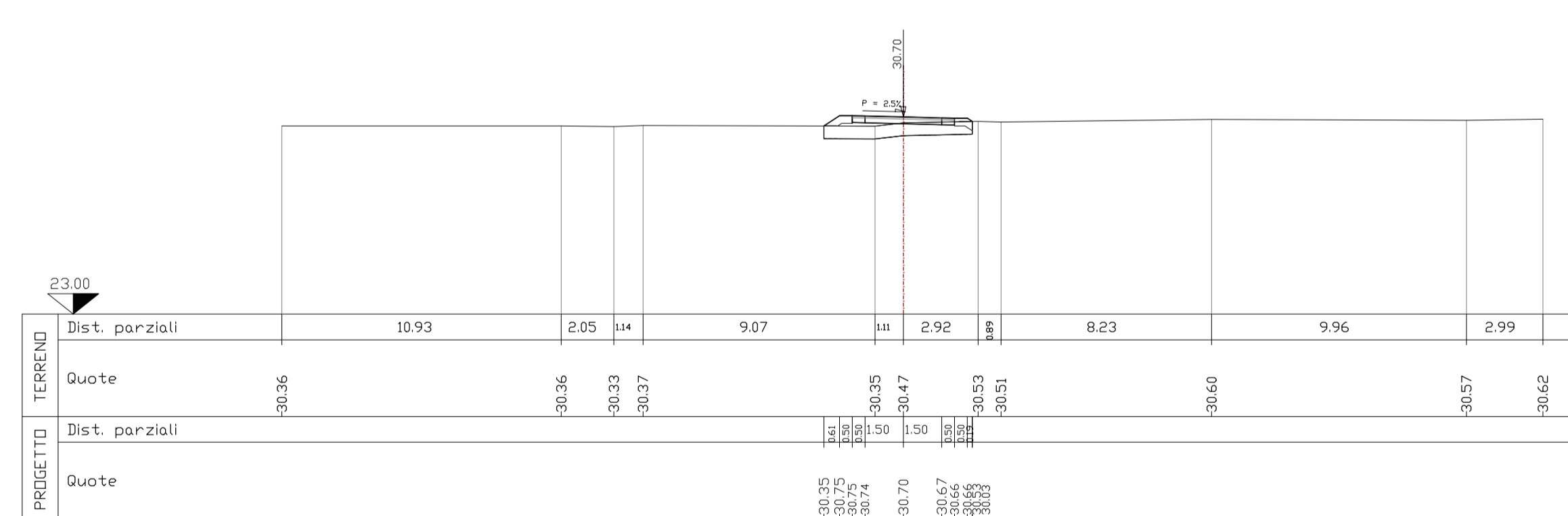
Piano di posa	n	5.84
Bonifica	m <sup>2</sup>	0.00
Scavo	m <sup>2</sup>	0.17
Rilevato	m <sup>2</sup>	0.50
Terreno vegetale SX	m <sup>2</sup>	0.27
Terreno vegetale DX	m <sup>2</sup>	0.24
Fosso SX	m <sup>2</sup>	0.00
Fosso DX	m <sup>2</sup>	0.00
Scotico - Rilevato	m <sup>2</sup>	2.92
Pavimentazione	n	4.00
Pav. usura sp. 0.04	m <sup>2</sup>	0.16
Pav. binder sp. 0.05	m <sup>2</sup>	0.20
Pav. fondaz. sp. 0.18	m <sup>2</sup>	0.72



SEZ.NUM.3      PROGR. 5.19  
PARZ. 3.68

**SEZIONE N. 3**

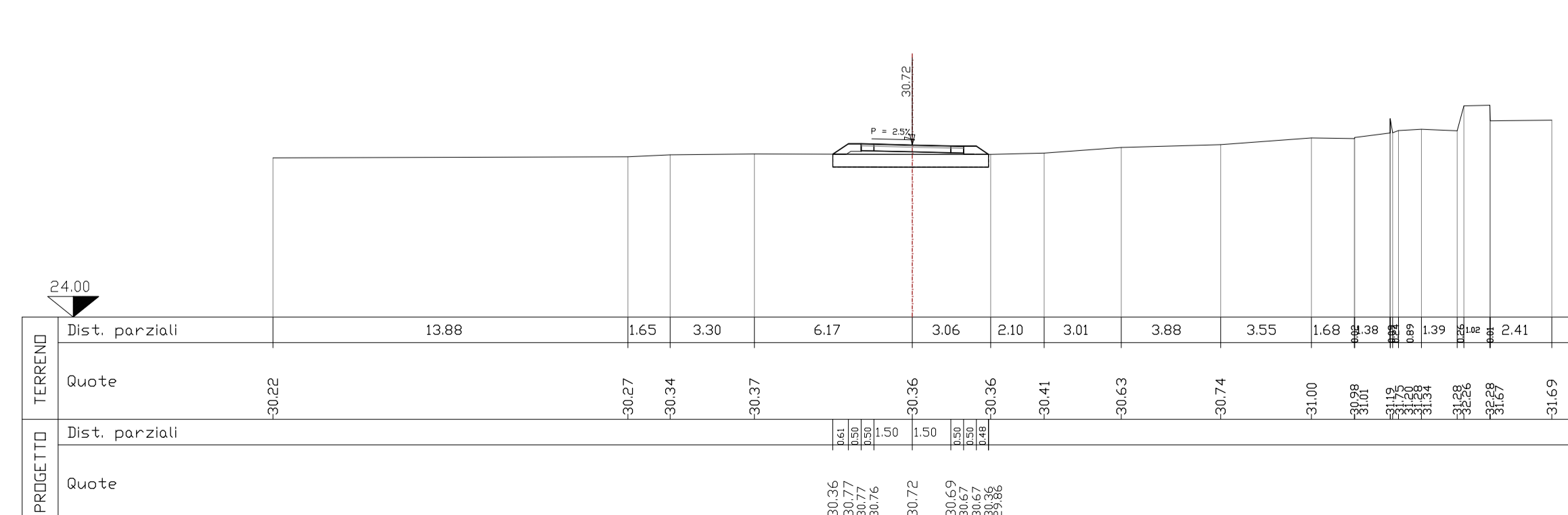
Piano di posa	n	5.80
Bonifica	m <sup>2</sup>	0.00
Scavo	m <sup>2</sup>	0.18
Rilevato	m <sup>2</sup>	0.57
Terreno vegetale SX	m <sup>2</sup>	0.27
Terreno vegetale DX	m <sup>2</sup>	0.22
Fosso SX	m <sup>2</sup>	0.00
Fosso DX	m <sup>2</sup>	0.00
Scotico - Rilevato	m <sup>2</sup>	2.90
Pavimentazione	n	4.00
Pav. usura sp. 0.04	m <sup>2</sup>	0.16
Pav. binder sp. 0.05	m <sup>2</sup>	0.20
Pav. fondaz. sp. 0.18	m <sup>2</sup>	0.72



SEZ.NUM.4      PROGR. 8.87  
PARZ. 3.68

**SEZIONE N. 4**

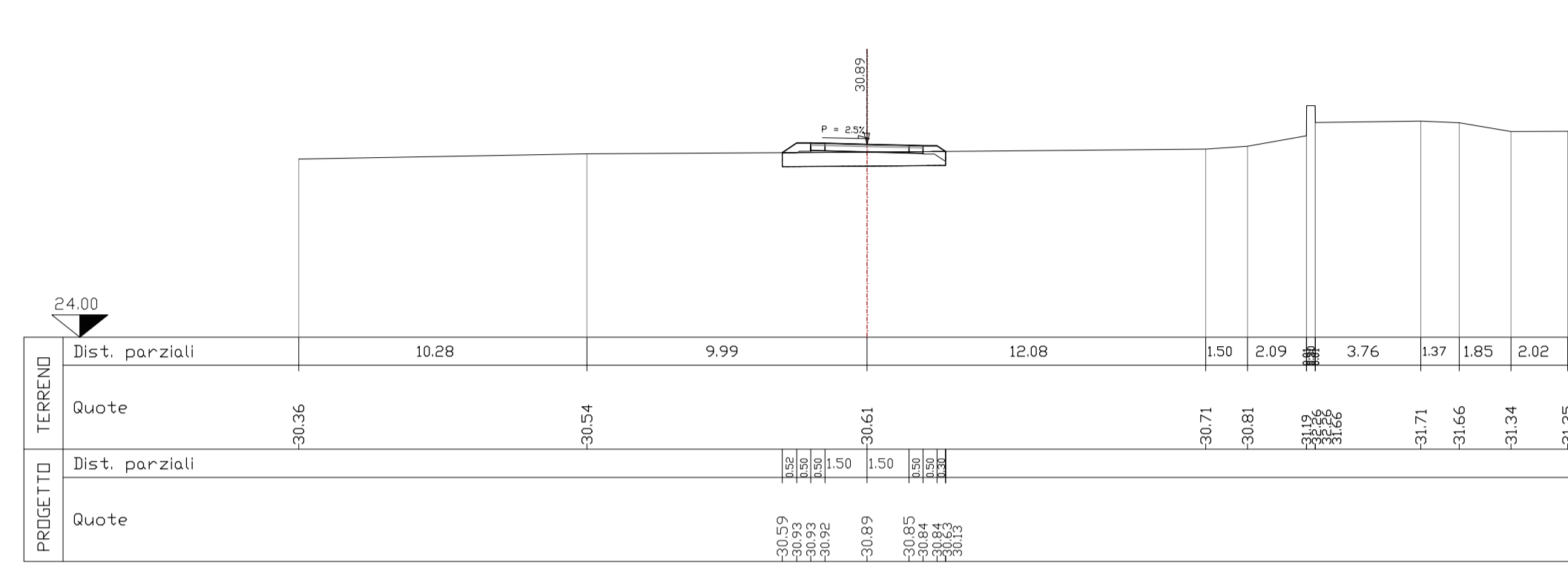
Piano di posa	n	6.09
Bonifica	m <sup>2</sup>	0.00
Scavo	m <sup>2</sup>	0.00
Rilevato	m <sup>2</sup>	0.96
Terreno vegetale SX	m <sup>2</sup>	0.28
Terreno vegetale DX	m <sup>2</sup>	0.23
Fosso SX	m <sup>2</sup>	0.00
Fosso DX	m <sup>2</sup>	0.00
Scotico - Rilevato	m <sup>2</sup>	3.05
Pavimentazione	n	4.00
Pav. usura sp. 0.04	m <sup>2</sup>	0.16
Pav. binder sp. 0.05	m <sup>2</sup>	0.20
Pav. fondaz. sp. 0.18	m <sup>2</sup>	0.72



SEZ.NUM.5      PROGR. 22.17  
PARZ. 13.30

**SEZIONE N. 5**

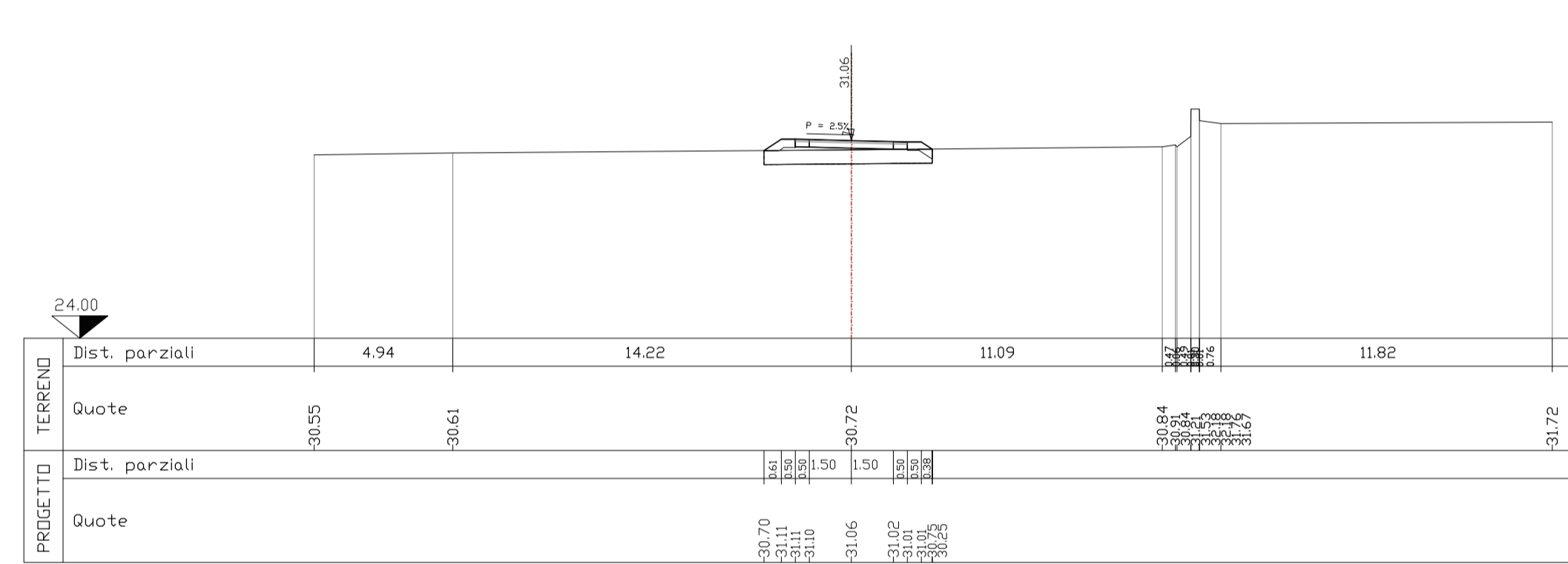
Piano di posa	n	5.83
Bonifica	m <sup>2</sup>	0.00
Scavo	m <sup>2</sup>	0.05
Rilevato	m <sup>2</sup>	0.46
Terreno vegetale SX	m <sup>2</sup>	0.24
Terreno vegetale DX	m <sup>2</sup>	0.26
Fosso SX	m <sup>2</sup>	0.00
Fosso DX	m <sup>2</sup>	0.00
Scotico - Rilevato	m <sup>2</sup>	2.92
Pavimentazione	n	4.00
Pav. usura sp. 0.04	m <sup>2</sup>	0.16
Pav. binder sp. 0.05	m <sup>2</sup>	0.20
Pav. fondaz. sp. 0.18	m <sup>2</sup>	0.72



SEZ.NUM.6      PROGR. 34.58  
PARZ. 12.42

**SEZIONE N. 6**

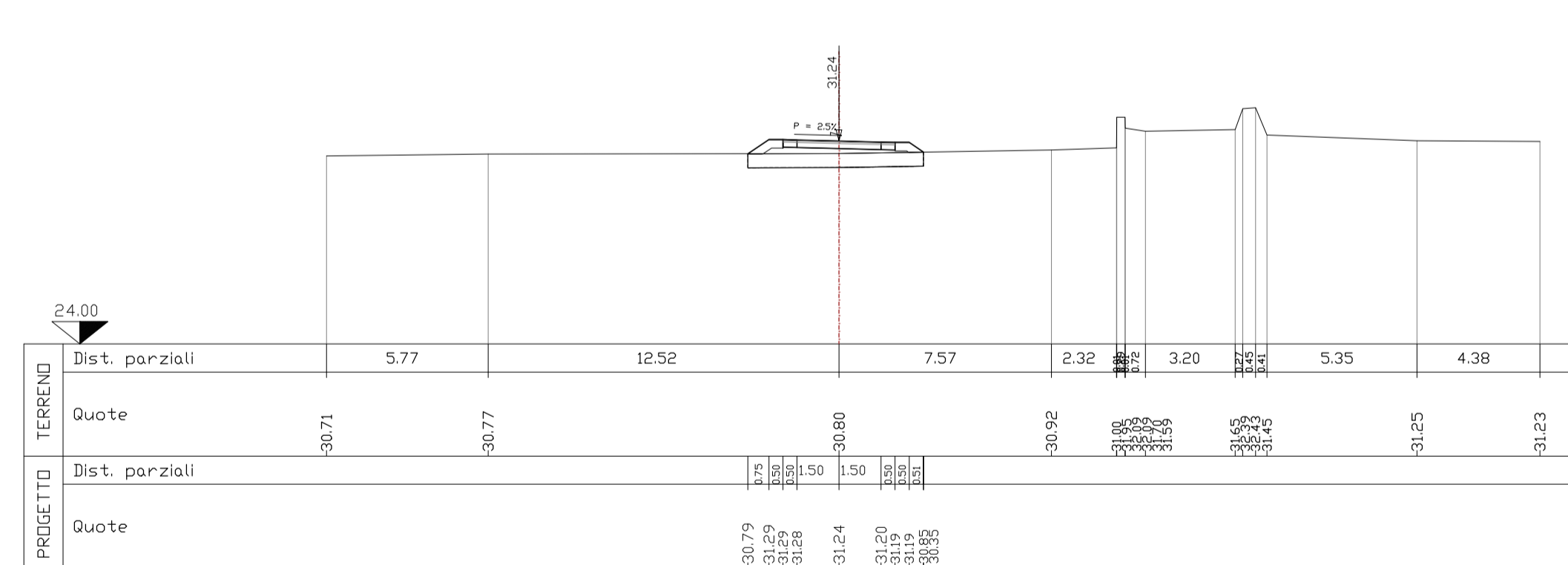
Piano di posa	n	6.00
Bonifica	m <sup>2</sup>	0.00
Scavo	m <sup>2</sup>	0.00
Rilevato	m <sup>2</sup>	0.74
Terreno vegetale SX	m <sup>2</sup>	0.28
Terreno vegetale DX	m <sup>2</sup>	0.29
Fosso SX	m <sup>2</sup>	0.00
Fosso DX	m <sup>2</sup>	0.00
Scotico - Rilevato	m <sup>2</sup>	3.00
Pavimentazione	n	4.00
Pav. usura sp. 0.04	m <sup>2</sup>	0.16
Pav. binder sp. 0.05	m <sup>2</sup>	0.20
Pav. fondaz. sp. 0.18	m <sup>2</sup>	0.72



SEZ.NUM.7      PROGR. 48.00  
PARZ. 13.42

**SEZIONE N. 7**

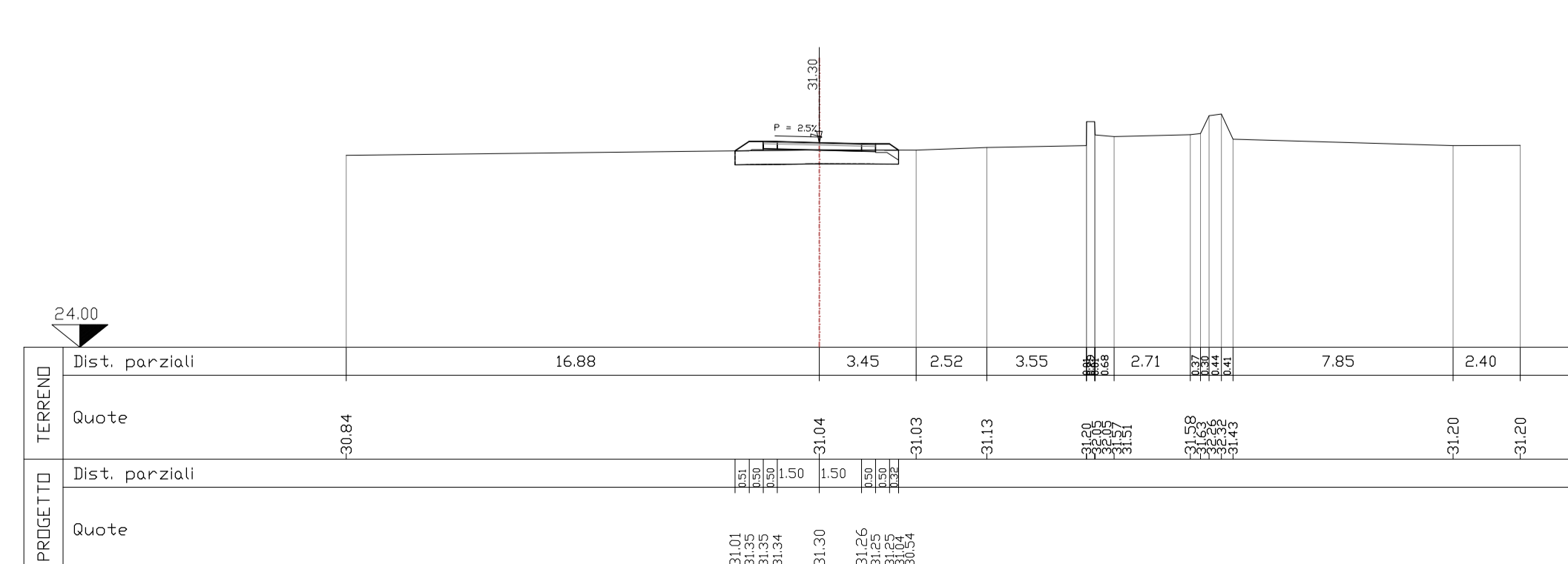
Piano di posa	n	6.27
Bonifica	m <sup>2</sup>	0.00
Scavo	m <sup>2</sup>	0.00
Rilevato	m <sup>2</sup>	1.37
Terreno vegetale SX	m <sup>2</sup>	0.33
Terreno vegetale DX	m <sup>2</sup>	0.24
Fosso SX	m <sup>2</sup>	0.00
Fosso DX	m <sup>2</sup>	0.00
Scotico - Rilevato	m <sup>2</sup>	3.14
Pavimentazione	n	4.00
Pav. usura sp. 0.04	m <sup>2</sup>	0.16
Pav. binder sp. 0.05	m <sup>2</sup>	0.20
Pav. fondaz. sp. 0.18	m <sup>2</sup>	0.72



SEZ.NUM.8      PROGR. 60.24  
PARZ. 12.24

**SEZIONE N. 8**

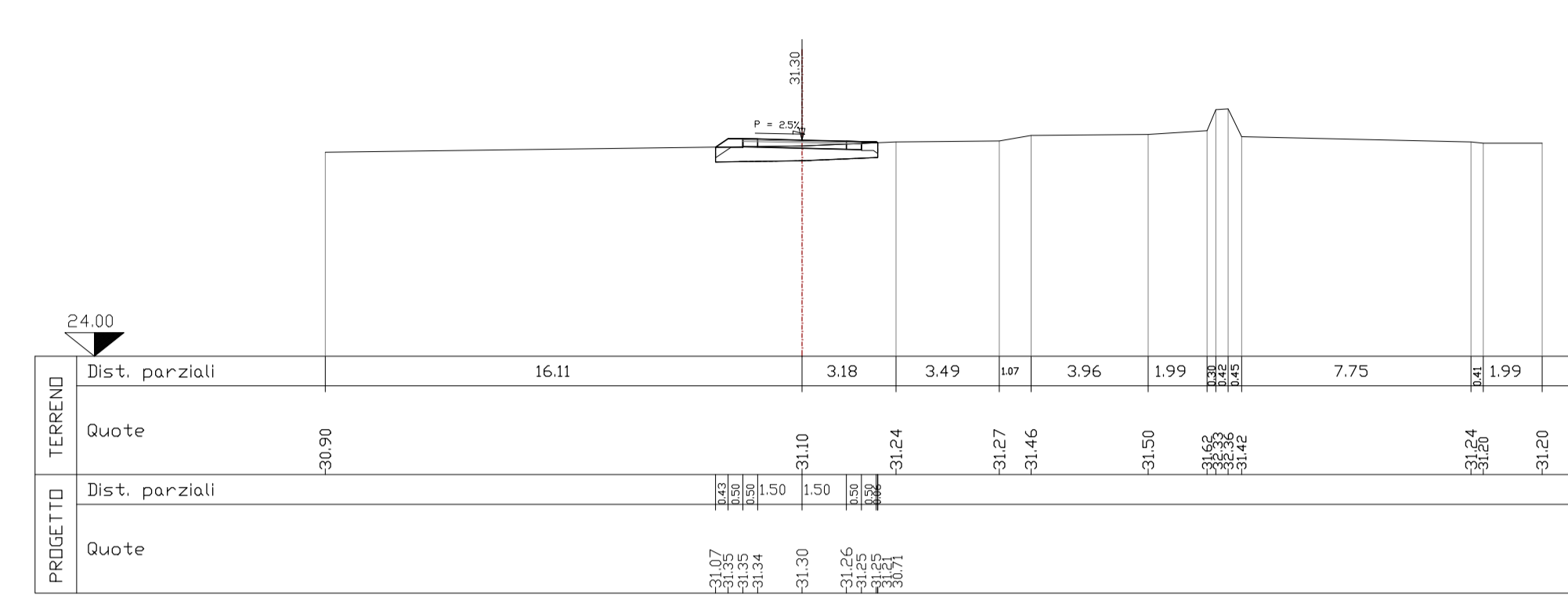
Piano di posa	n	5.83
Bonifica	m <sup>2</sup>	0.00
Scavo	m <sup>2</sup>	0.07
Rilevato	m <sup>2</sup>	0.43
Terreno vegetale SX	m <sup>2</sup>	0.24
Terreno vegetale DX	m <sup>2</sup>	0.27
Fosso SX	m <sup>2</sup>	0.00
Fosso DX	m <sup>2</sup>	0.00
Scotico - Rilevato	m <sup>2</sup>	2.92
Pavimentazione	n	4.00
Pav. usura sp. 0.04	m <sup>2</sup>	0.16
Pav. binder sp. 0.05	m <sup>2</sup>	0.20
Pav. fondaz. sp. 0.18	m <sup>2</sup>	0.72



SEZ.NUM.9      PROGR. 64.07  
PARZ. 3.83

**SEZIONE N. 9**

Piano di posa	n	5.49
Bonifica	m <sup>2</sup>	0.00
Scavo	m <sup>2</sup>	0.33
Rilevato	m <sup>2</sup>	0.22
Terreno vegetale SX	m <sup>2</sup>	0.31
Terreno vegetale DX	m <sup>2</sup>	0.17
Fosso SX	m <sup>2</sup>	0.00
Fosso DX	m <sup>2</sup>	0.00
Scotico - Rilevato	m <sup>2</sup>	2.74
Pavimentazione	n	4.00
Pav. usura sp. 0.04	m <sup>2</sup>	0.16
Pav. binder sp. 0.05	m <sup>2</sup>	0.20
Pav. fondaz. sp. 0.18	m <sup>2</sup>	0.72



COMMITTENTE: **RFI** RETE FERROVIARIA ITALIANA  
GRUPPO FERROVIE DELLO STATO ITALIANE  
DIREZIONE INVESTIMENTI  
DIREZIONE PROGRAMMI INVESTIMENTI  
DIRETTRICE SUD - PROGETTO ADRIATICA

DIREZIONE LAVORI: **ITALFERR** GRUPPO FERROVIE DELLO STATO ITALIANE

APPALTATORE: **ADAGOSTINO** COSTRUZIONI GENERALI

PROGETTAZIONE: **mpa** MANDATARIA **GENERALI** MANDATARIA **HUB** MANDATARIA

**PROGETTO ESECUTIVO**

**LINEA BARI-LECCE - RIASSETTO NODO DI BARI**  
**TRATTA A SUD DI BARI**  
**VARIANTE DI TRACCIATO TRA BARI C.LE E BARI TORRE A MARE**  
**ELABORATI VIABILITA'**  
**NV07 - Nuova Viabilità Strada comunale Caldarola - km 5+667,71**  
**Sezioni trasversali - Ricucitura 11 -1/1**

APPALTATORE: **ADAGOSTINO** DIRETTORE DELLA PROGETTAZIONE ING. MARCO RASANELLI

SCALA: **1:200**

COMMESSA LOTTO FASE ENTE TIPO DOC. OPERA/DISCIPLINA PROGR. REV.

**IA3S01EZZW9N0700022D** **W9** **NV0700** **022** **D**

Revis.	Descrizione	Redatto	Data	Verificato	Data	Approvato	Data	Autorizzato Data
A	Emissione	G. Di Martino	Mag. 2021	G. Di Martino	Mag. 2021	M. Rasanelli	Mag. 2021	A. Pizzuto 08/02/2022
B	Revisione invariata a RFI	G. Di Martino	02/01/2021	G. Di Martino	02/01/2021	M. Rasanelli	02/01/2021	
C	Revisione invariata a RFI	G. Di Martino	Feb. 2022	G. Di Martino	Feb. 2022	M. Rasanelli	Feb. 2022	
D	Revisione invariata a RFI	G. Di Martino	02/01/2022	G. Di Martino	02/01/2022	M. Rasanelli	02/01/2022	

File: IA3S01EZZW9N0700022D.DWG (n. Elab.: