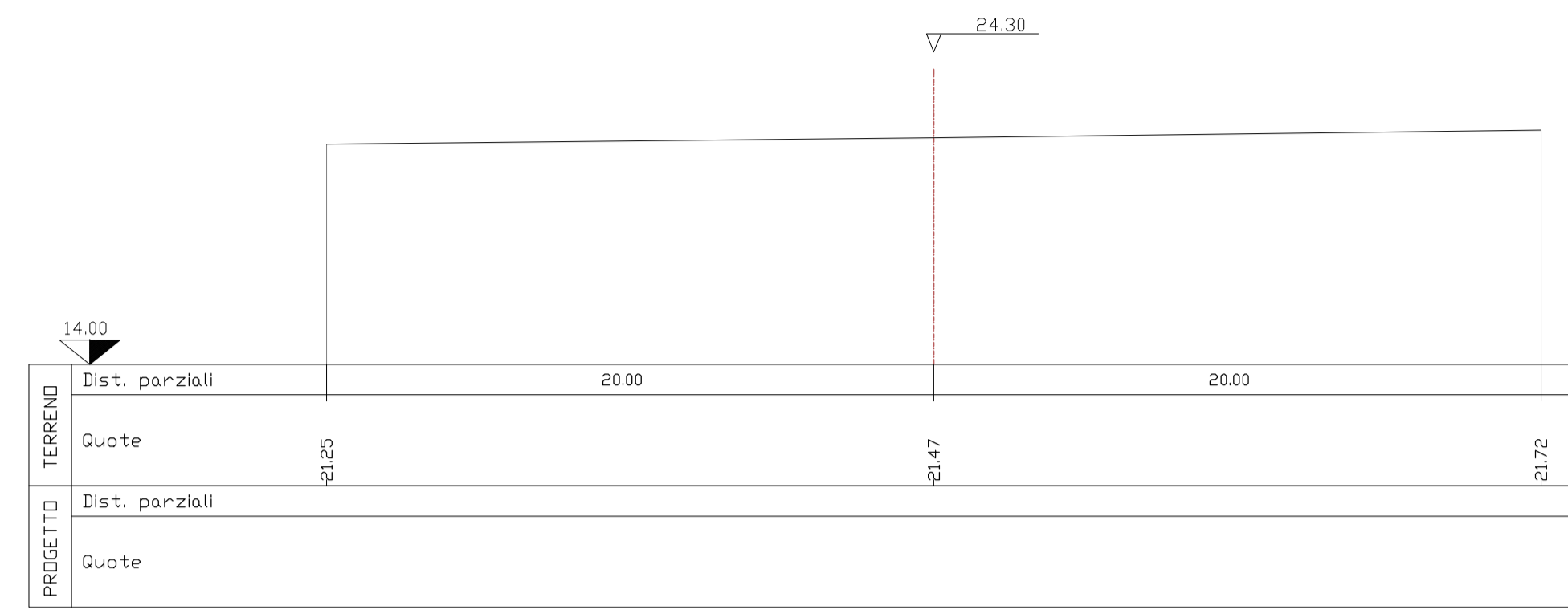


SEZIONE N. 1		
Piano di posa	m	0.00
Bonifica	m ²	0.00
Scavo	m ²	0.00
Geotessile	m	0.00
Anticappillare	m ²	0.00
Rilevato	m ²	0.00
Terreno vegetale SX	m ²	0.00
Terreno vegetale DX	m ²	0.00
Inerbimento SX	m	0.00
Inerbimento DX	m	0.00
Fosso SX	m ²	0.00
Fosso DX	m ²	0.00
Scotico - Rilevato	m ²	0.00
Pavimentazione	m	0.00
Pav. usura sp. 0.04	m ²	0.00
Pav. binder sp. 0.05	m ²	0.00
Pav. base sp. 0.08	m ²	0.00
Pav. fondaz. sp. 0.16	m ²	0.00

N.V.09 1
ROTATORIA
PRDGR. 0.00
PARZ. 0.00

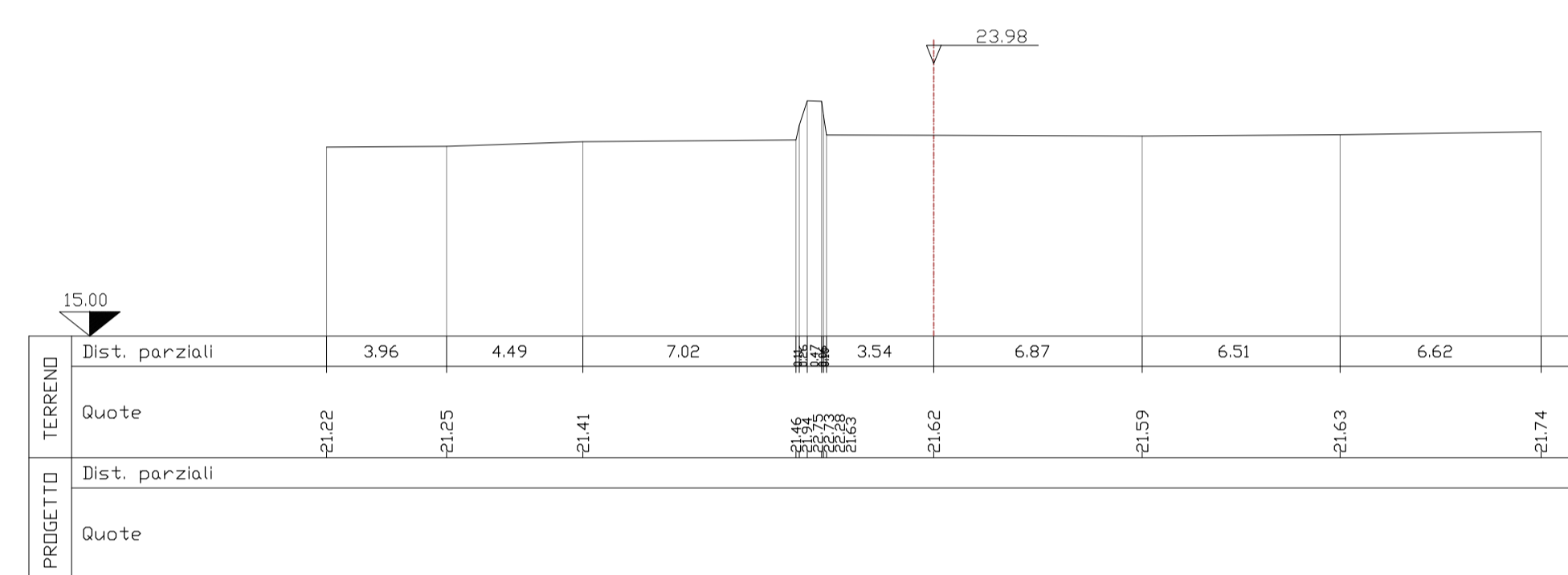
Sezioni in rotatoria ricadenti in un'altra WBS della NV08



SEZIONE N. 2		
Piano di posa	m	0.00
Bonifica	m ²	0.00
Scavo	m ²	0.00
Geotessile	m	0.00
Anticappillare	m ²	0.00
Rilevato	m ²	0.00
Terreno vegetale SX	m ²	0.00
Terreno vegetale DX	m ²	0.00
Inerbimento SX	m	0.00
Inerbimento DX	m	0.00
Fosso SX	m ²	0.00
Fosso DX	m ²	0.00
Scotico - Rilevato	m ²	0.00
Pavimentazione	m	0.00
Pav. usura sp. 0.04	m ²	0.00
Pav. binder sp. 0.05	m ²	0.00
Pav. base sp. 0.08	m ²	0.00
Pav. fondaz. sp. 0.16	m ²	0.00

N.V.09 2
ROTATORIA
PRDGR. 16.00
PARZ. 16.00

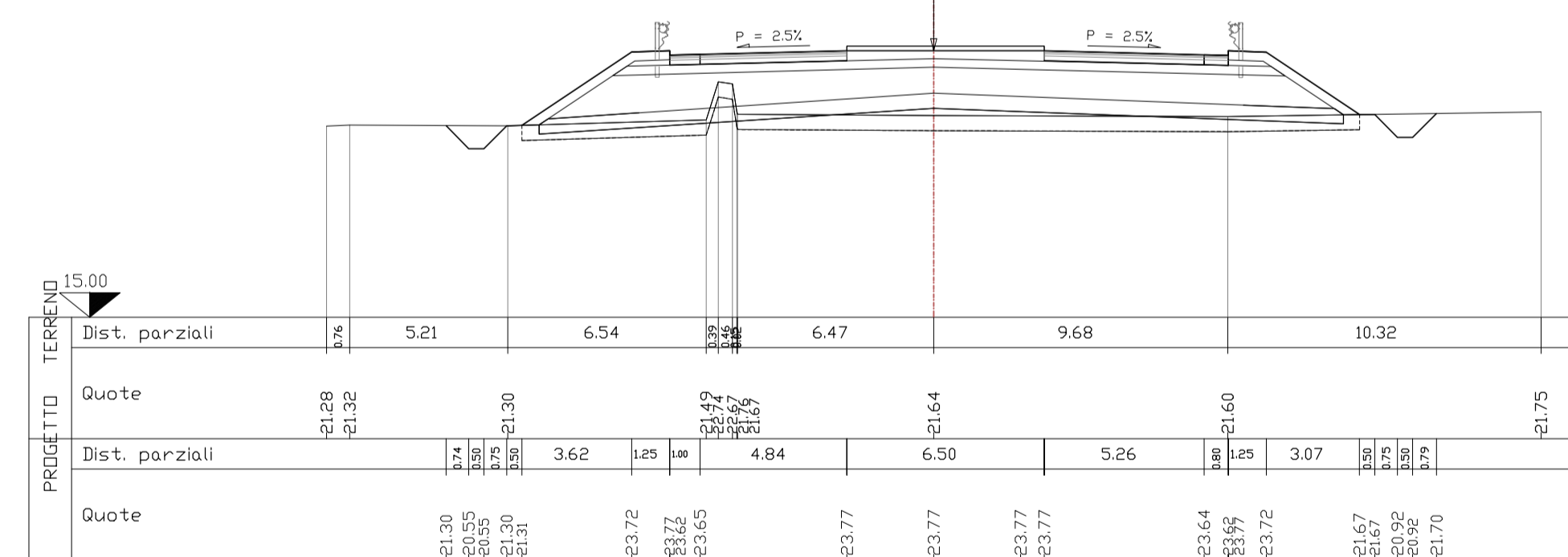
Sezioni in rotatoria ricadenti in un'altra WBS della NV08



SEZIONE N. 3		
Piano di posa	m	29.36
Bonifica	m ²	0.00
Scavo	m ²	0.00
Geotessile	m	33.85
Anticappillare	m ²	12.98
Rilevato	m ²	47.68
Terreno vegetale SX	m ²	1.58
Terreno vegetale DX	m ²	1.39
Inerbimento SX	m	5.60
Inerbimento DX	m	4.94
Fosso SX	m ²	0.94
Fosso DX	m ²	0.98
Scotico - Rilevato	m ²	27.59
Supercompattato	m ²	6.29
Pavimentazione	m	18.40
Pav. usura sp. 0.04	m ²	0.74
Pav. binder sp. 0.05	m ²	0.92
Pav. base sp. 0.08	m ²	1.47
Pav. fondaz. sp. 0.16	m ²	2.94

N.V.09 3
PRDGR. 25.00
PARZ. 9.00

Sezioni piazzale stazione ricadenti in un'altra WBS



SEZIONE N. 4		
Piano di posa	m	18.91
Bonifica	m ²	0.00
Scavo	m ²	0.00
Geotessile	m	25.13
Anticappillare	m ²	8.68
Rilevato	m ²	23.47
Terreno vegetale SX	m ²	1.19
Terreno vegetale DX	m ²	1.01
Inerbimento SX	m	4.30
Inerbimento DX	m	3.70
Fosso SX	m ²	0.92
Fosso DX	m ²	0.88
Scotico - Rilevato	m ²	18.89
Supercompattato	m ²	4.49
Pavimentazione	m	11.82
Pav. usura sp. 0.04	m ²	0.47
Pav. binder sp. 0.05	m ²	0.59
Pav. base sp. 0.08	m ²	0.95
Pav. fondaz. sp. 0.16	m ²	1.89

N.V.09 4
PRDGR. 38.78
PARZ. 13.78

Sezioni piazzale stazione ricadenti in un'altra WBS

