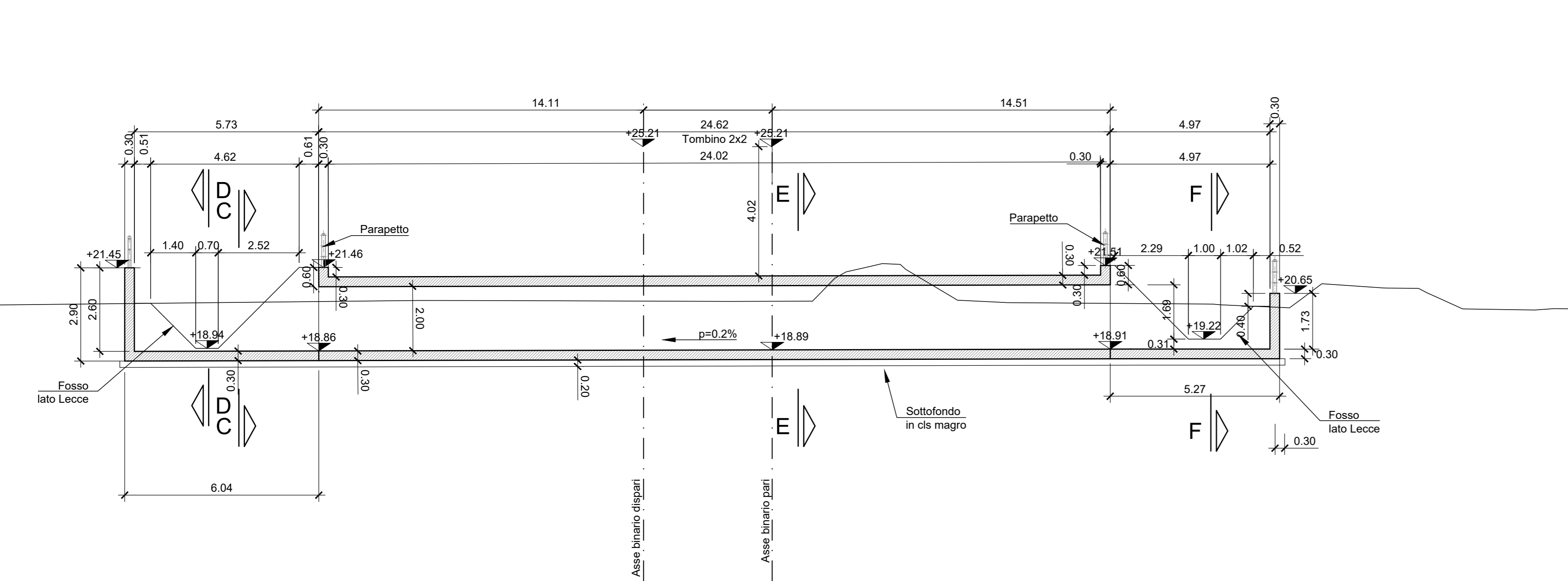


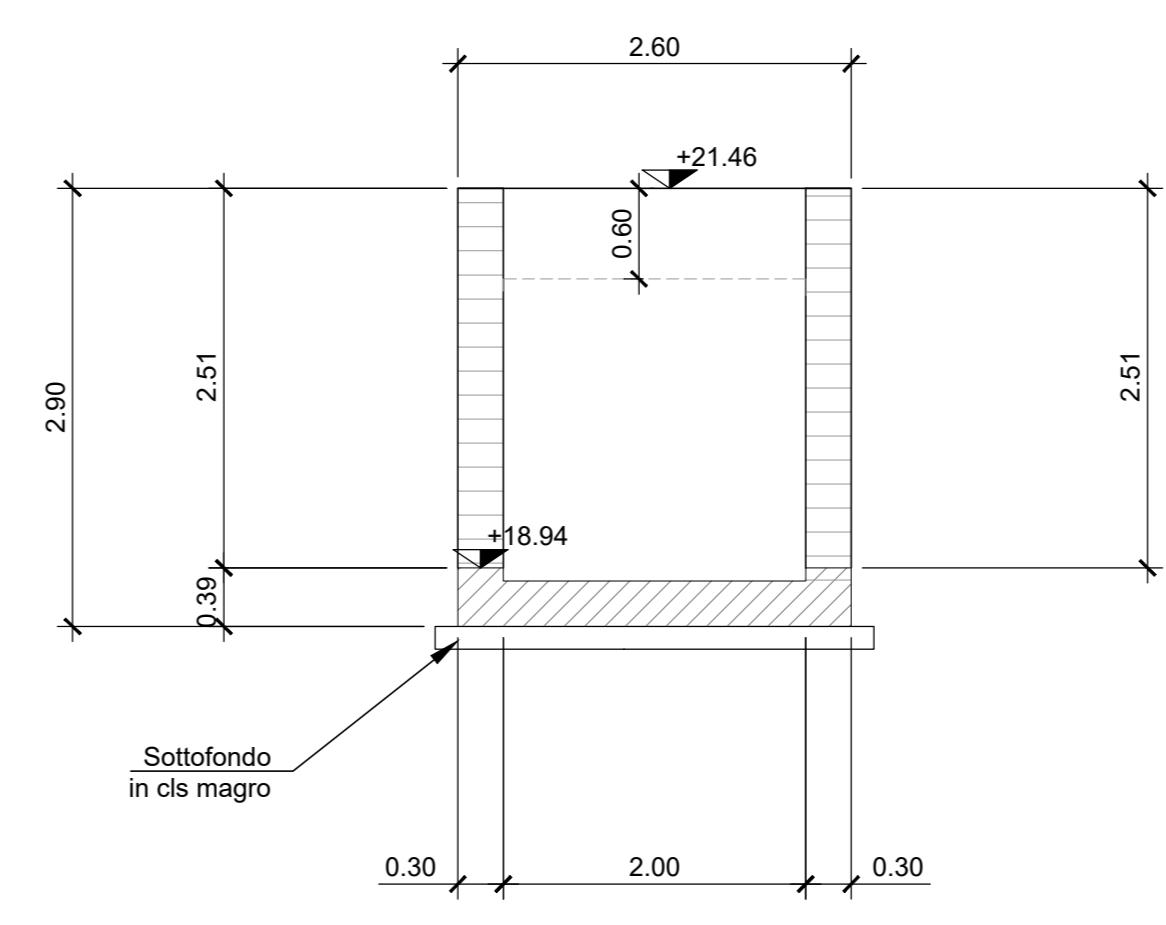
**NOTE**

- Tutte le dimensioni sono espresse in metri salvo diversamente specificato.
- Tutte le quote altimetriche sono espresse in metri e riferite al l.m.m.
- Incidenza Tombino Idraulico 2.00 x 2.00 m: 180 kg/mc
- Incidenza per muro ad U per strada di servizio: 163 kg/m<sup>3</sup>
- Incidenza per muro ad U idraulico: 122 kg/mc
- Opera realizzata in una sola fase con scavo a cielo aperto prima della realizzazione del corpo stradale di competenza.
- Non sono previste opere provvisoriali

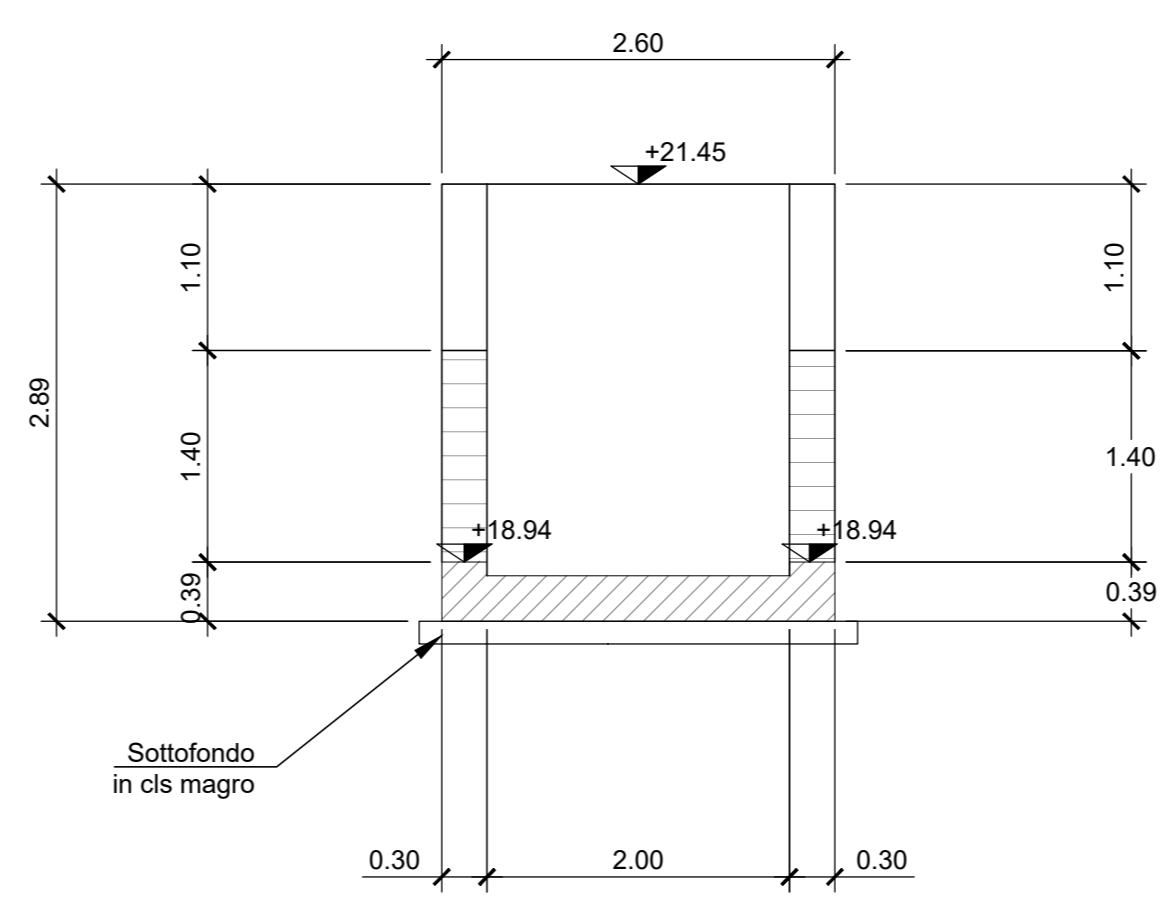
**Sezione longitudinale A-A**



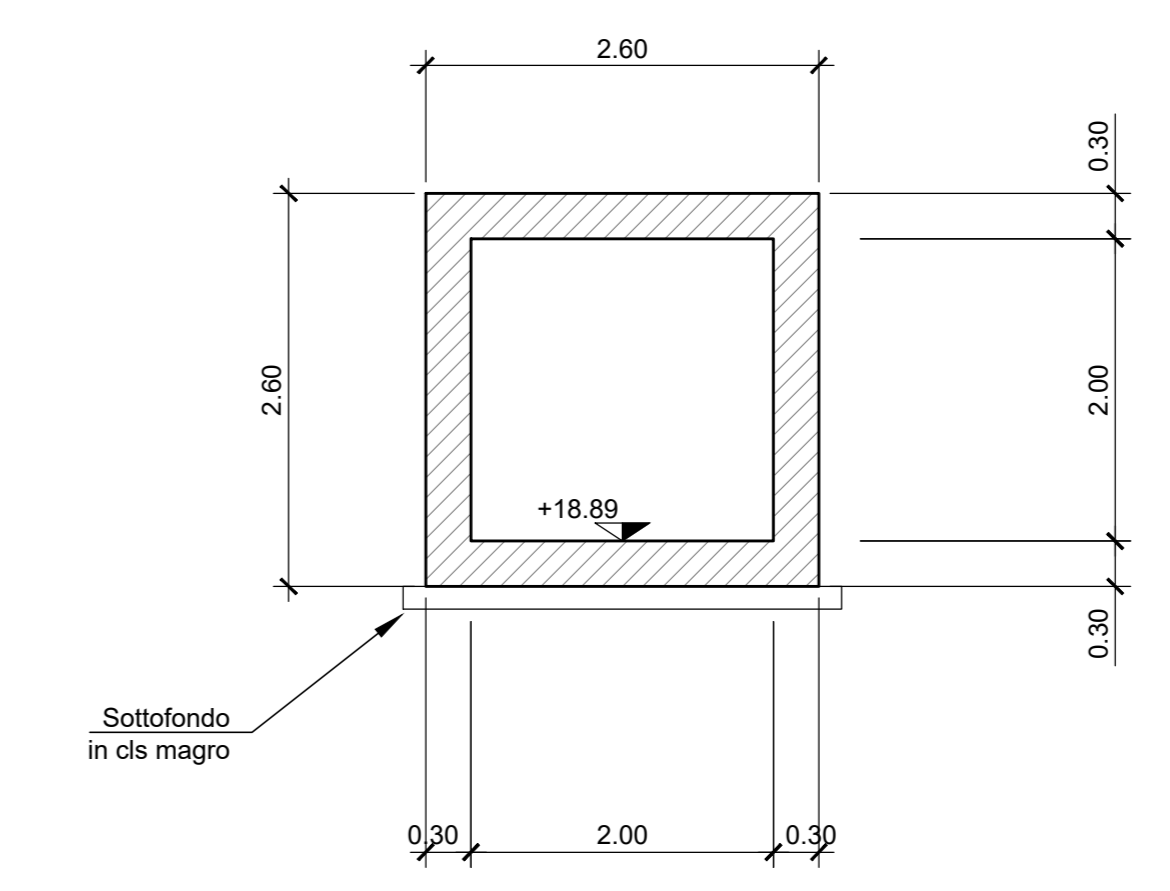
**Sezione C-C**  
Scala 1:50



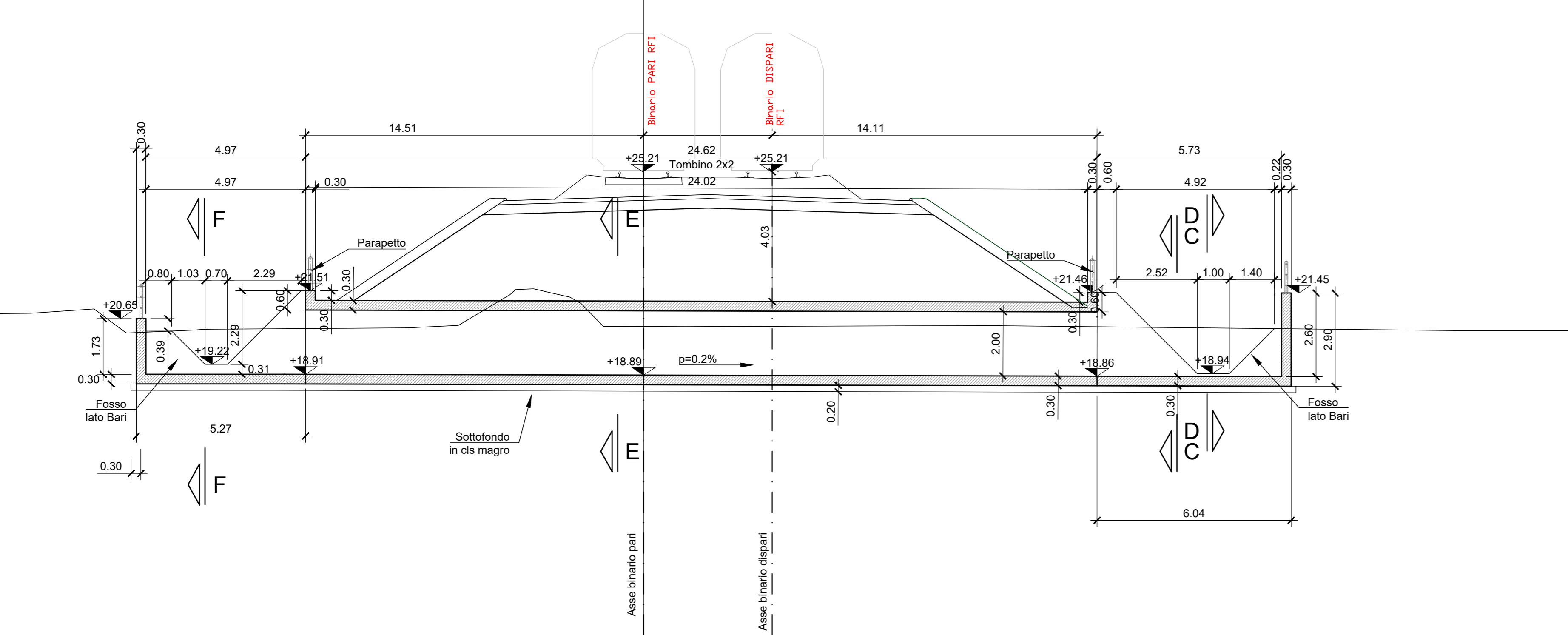
**Sezione D-D**  
Scala 1:50



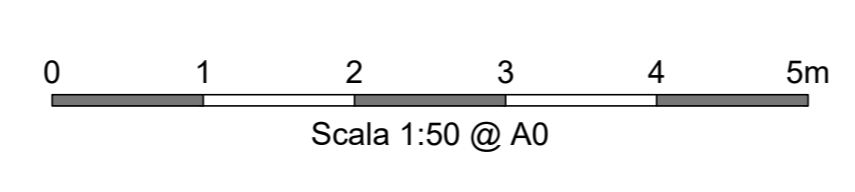
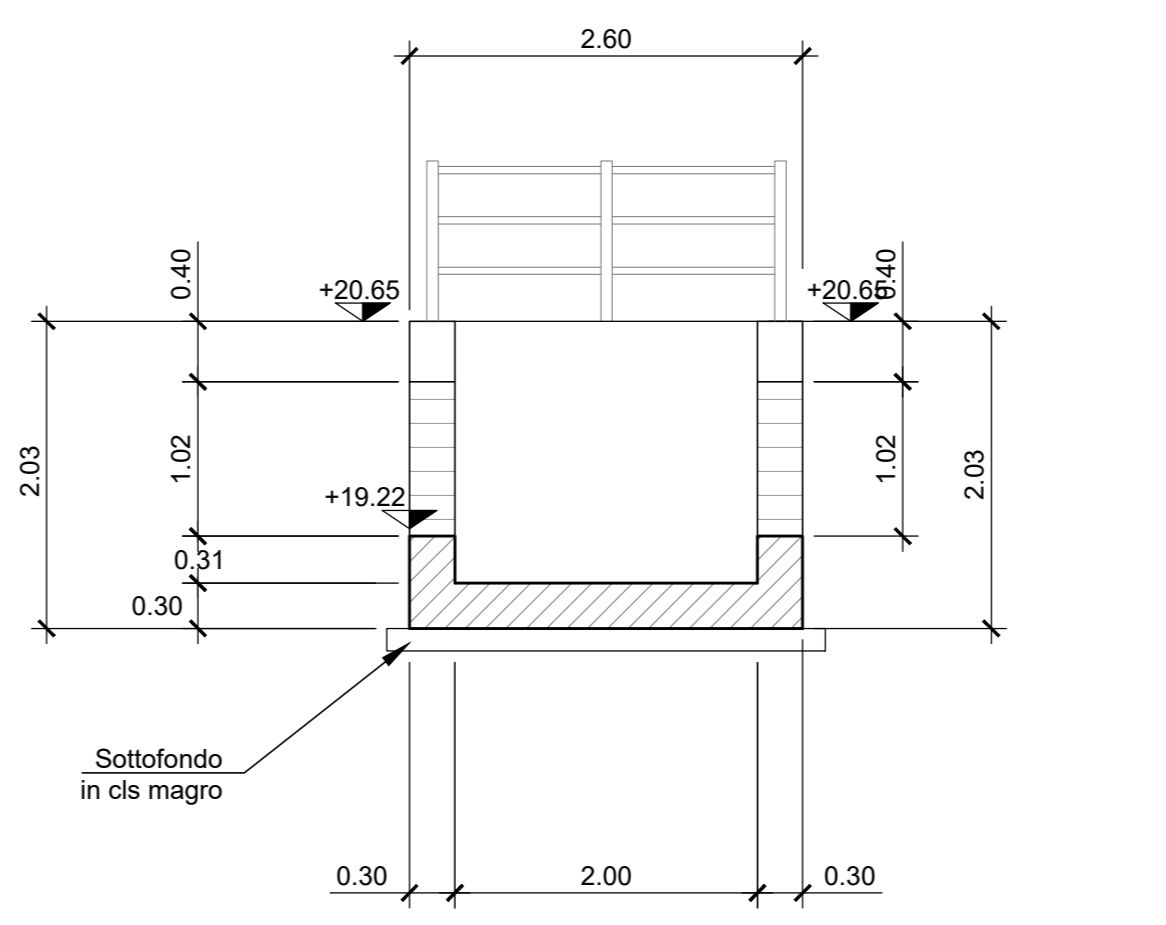
**Sezione E-E**  
Scala 1:50



**Sezione longitudinale B-B**



**Sezione F-F**  
Scala 1:50



**CARATTERISTICHE DEI MATERIALI**

- ACCIAIO PER CLS ARMATO**
  - Barre B450C
  - Tensione di snervamento  $f_{yk} > 450$  N/mm<sup>2</sup>
  - Tensione a rottura  $f_{tk} > 540$  N/mm<sup>2</sup>
  - Modulo elastico  $E = 210000$  MPa
- Incidenza Tombino Idraulico 2.00 x 2.00 m: 180 kg/mc**
- Incidenza per muro ad U per strada di servizio: 163 kg/m<sup>3</sup>**
- Incidenza per muro ad U idraulico: 122 kg/mc**
- Incidenza per muro ad U idraulico: 122 kg/mc**
- MAGRONE**
  - Conglomerato cementizio tipo I
  - Tipo di cemento CEM II-III-IV-V
  - Classe di resistenza  $R_{ck} > 15$  MPa
  - Contenuto minimo di cemento 150 Kg/mc
  - Classe di esposizione X0 - secondo UNI EN 206
- CLS PER TOMBINI A STRUTTURA SCATOLARE**
  - Conglomerato cementizio tipo E
  - Tipo di cemento CEM III-IV-V
  - Classe di resistenza  $R_{ck} > 40$  MPa
  - Classe di consistenza SLUMP S3-S4
  - La classe S4 si adatterà nel caso in cui il getto venga effettuato con pompa
  - Massima dimensione dell'aggregato 32 mm (per spessori  $\geq 16$  cm)
  - Contenuto minimo di cemento 275 kg/mc
  - Classe di esposizione, fondazione XC4 - secondo UNI EN 206
  - Classe di esposizione, piedritti e soletta XS1 - secondo UNI EN 206
  - Rapporto A/C max 0,55
  - Copriferro  $> 50$  mm

COMMITTENTE: **RFI** RETE FERROVIARIA ITALIANA GRUPPO FERROVIE DELLO STATO ITALIANE DIREZIONE INVESTIMENTI DIREZIONE PROGRAMMI INVESTIMENTI DIRETTRICE SUD - PROGETTO ADRIATICA

DIREZIONE LAVORI: **ITALFERR** GRUPPO FERROVIE DELLO STATO ITALIANE

APPALTATORE: **AD AGOSTINO COSTRUZIONI GENERALI**

PROGETTAZIONE: **tpa** **PROGETTI** **HUB**

**PROGETTO ESECUTIVO**

**LINEA BARI-LECCE - RIASSETTO NODO DI BARI**  
**TRATTA A SUD DI BARI**  
**VARIANTE DI TRACCIATO TRA BARI C.LE E BARI TORRE A MARE**

**TOMBINI IDRAULICI FERROVIARI**  
Tombino 2.00 m x 2.00 m  
Carpenteria tombino IN10006

APPALTATORE	PROGETTAZIONE	SCALA:
DIRETTORE TECNICO ING. A. DI PALMA Ing. Marco Maselli	DIRETTORE DELLA PROGETTAZIONE ING. MARCO MASSELLI	varie

COMMESSA LOTTO: FASE ENTE TIPO DOC. OPERA/DISCIPLINA PROG. REV.

**IA3S 01 V ZZ BA RI0503 005 D**

Revis.	Descrizione	Redatto	Data	Verificato	Data	Approvato	Data	Autorizzato Data
A	Disegno esecutivo	C. Rossi	19/04/2021	A. Rossi	19/04/2021	M. Maselli	22/04/2021	01/05/2021
B	Revisione per RFI AS3/RF/00000105	C. Rossi	16/06/2021	A. Rossi	20/06/2021	M. Maselli	23/06/2021	01/07/2021
C	Revisione per RFI AS3/RF/00000204	C. Rossi	23/01/2022	A. Rossi	30/01/2022	M. Maselli	31/01/2022	01/02/2022
D	Revisione per RFI AS3/RF/00000405	C. Rossi	15/07/2022	A. Rossi	18/07/2022	M. Maselli	21/07/2022	01/08/2022

File: IA3S01VZZBARI0503005D.DWG n. Elab.: