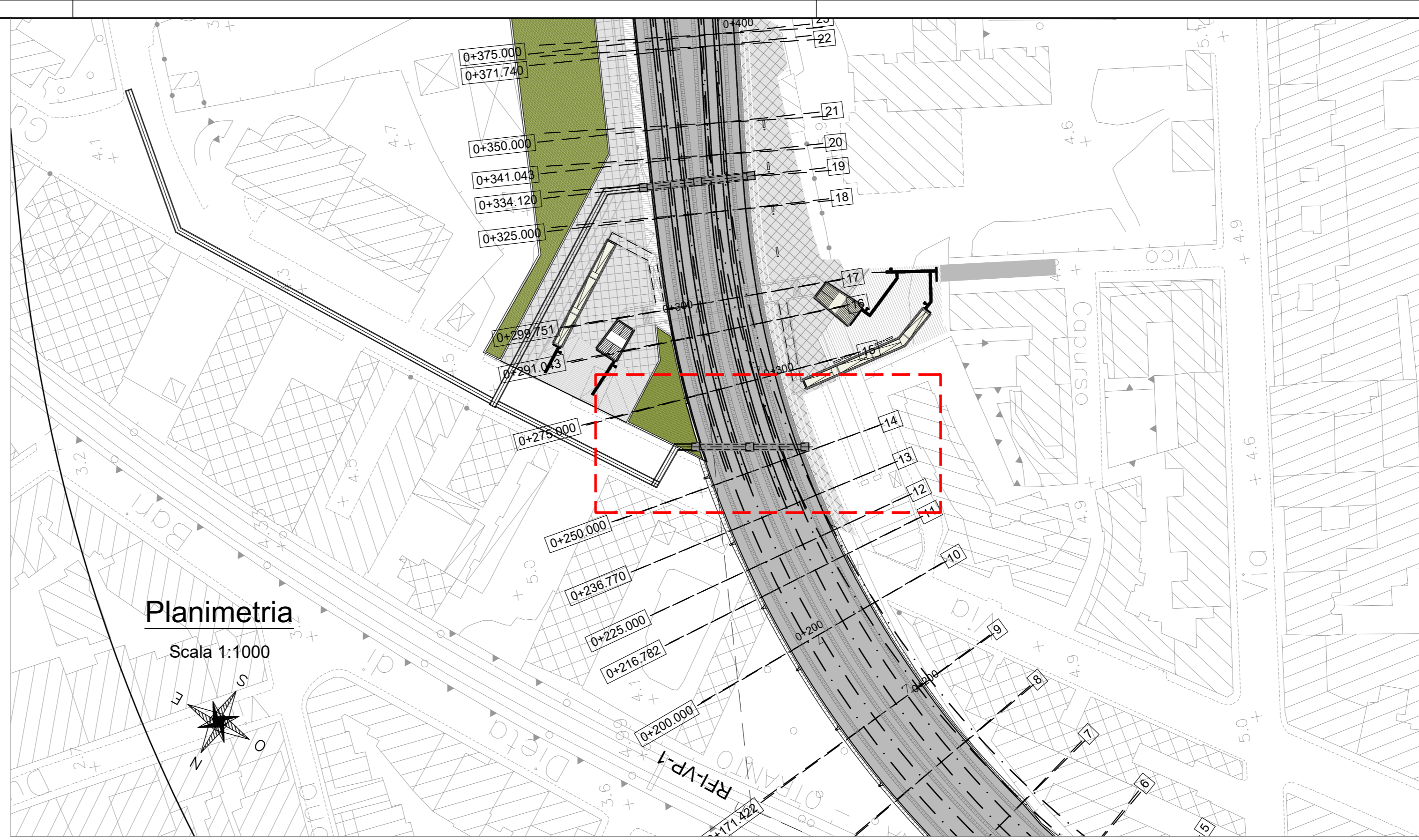
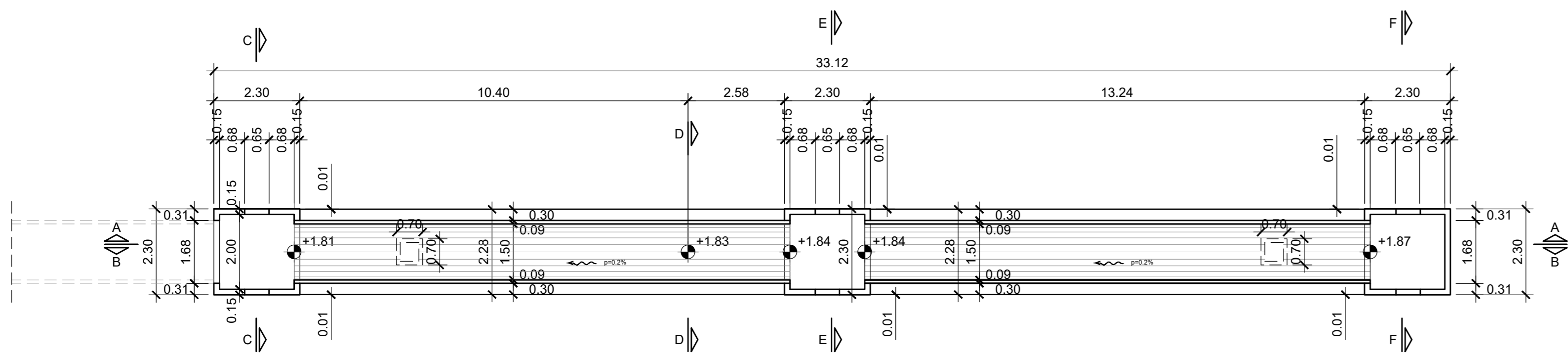
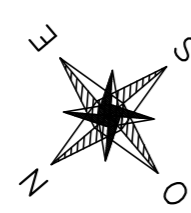


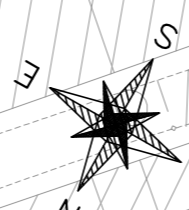
Planimetria di dettaglio

Scala 1:100

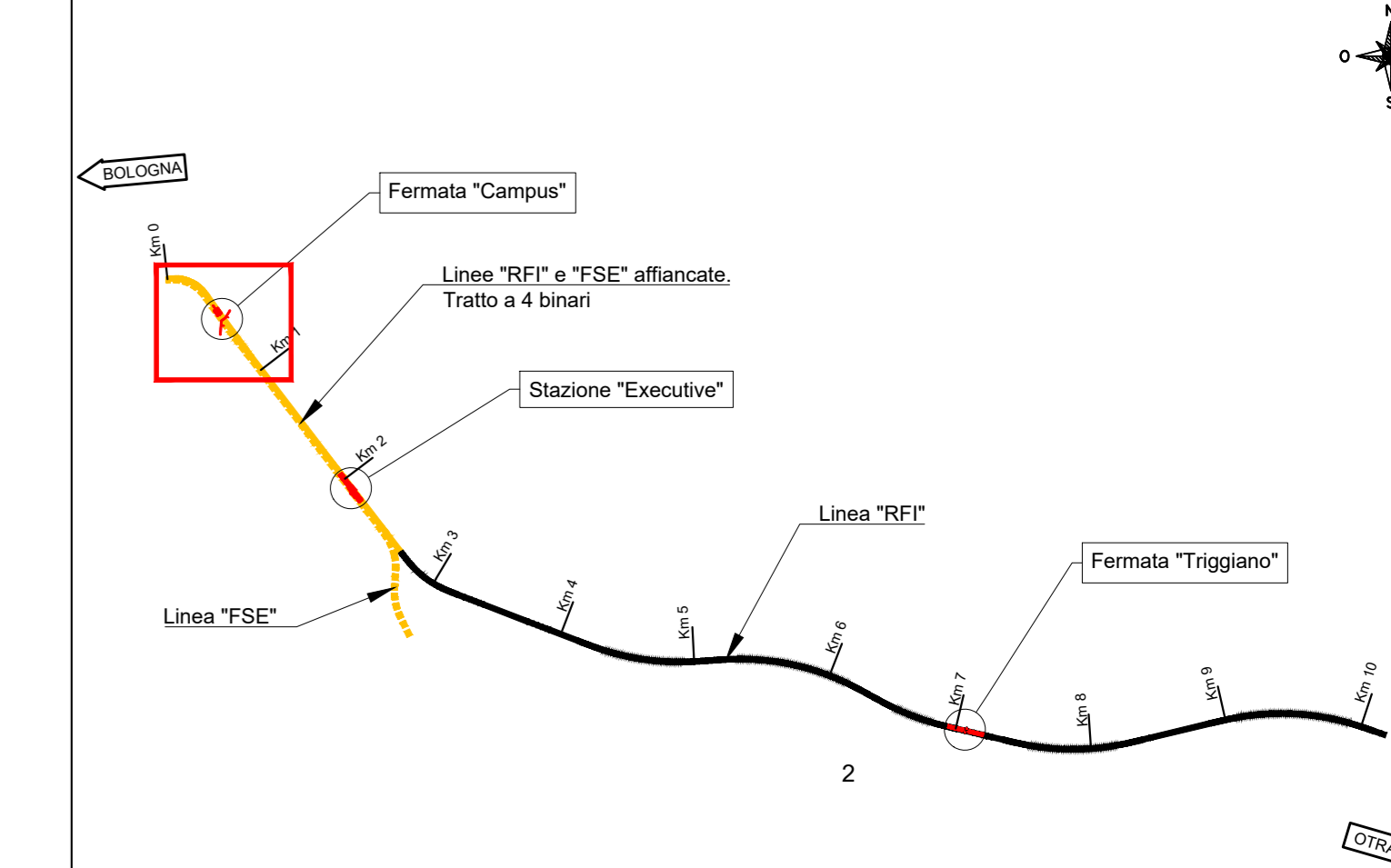


Planimetria

Scala 1:1000



PIANTA CHIAVE

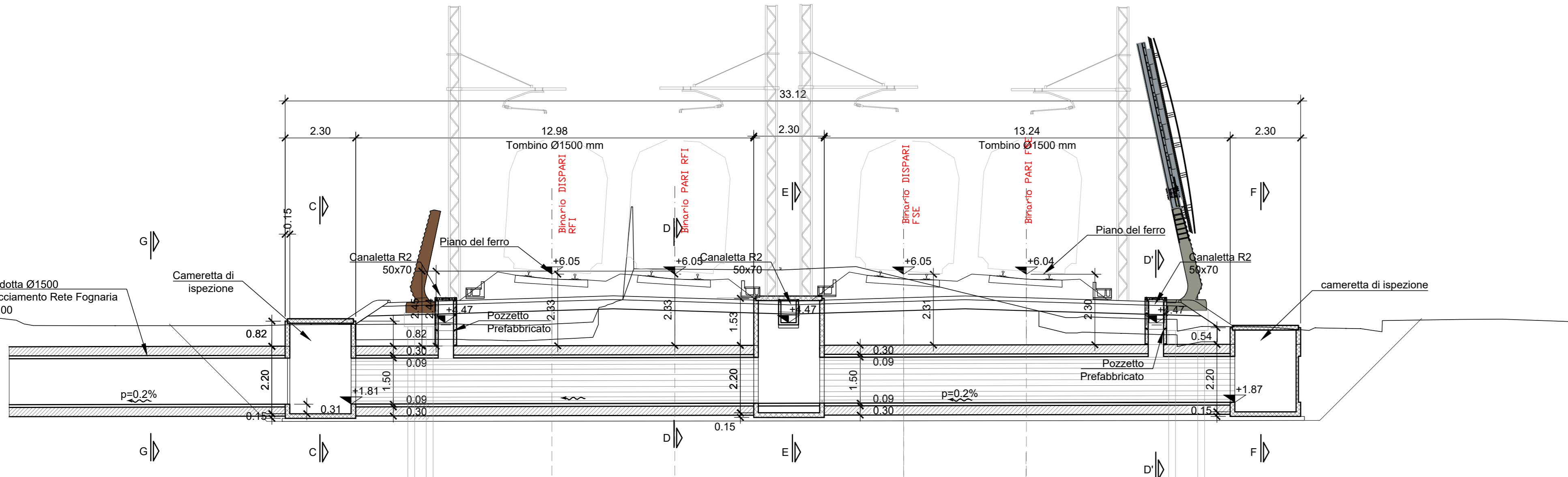


NOTE

- Tutte le dimensioni sono espresse in metri salvo dove diversamente specificato.
- Tutte le quote altimetriche sono espresse in metri e riferite al l.m.m.
- Incidenza Tombino Idraulico circolare $\phi 1500$: 145 kg/mc
- Incidenza Tombino scotolare per strada di servizio: 190 kg/m³
- Incidenza per muro ad U idraulico: 122 kg/mc
- Opera realizzata in Macrofase D1 con scavo a cielo aperto prima della realizzazione del corpo stradale. Non sono previste opere provvisoriale.

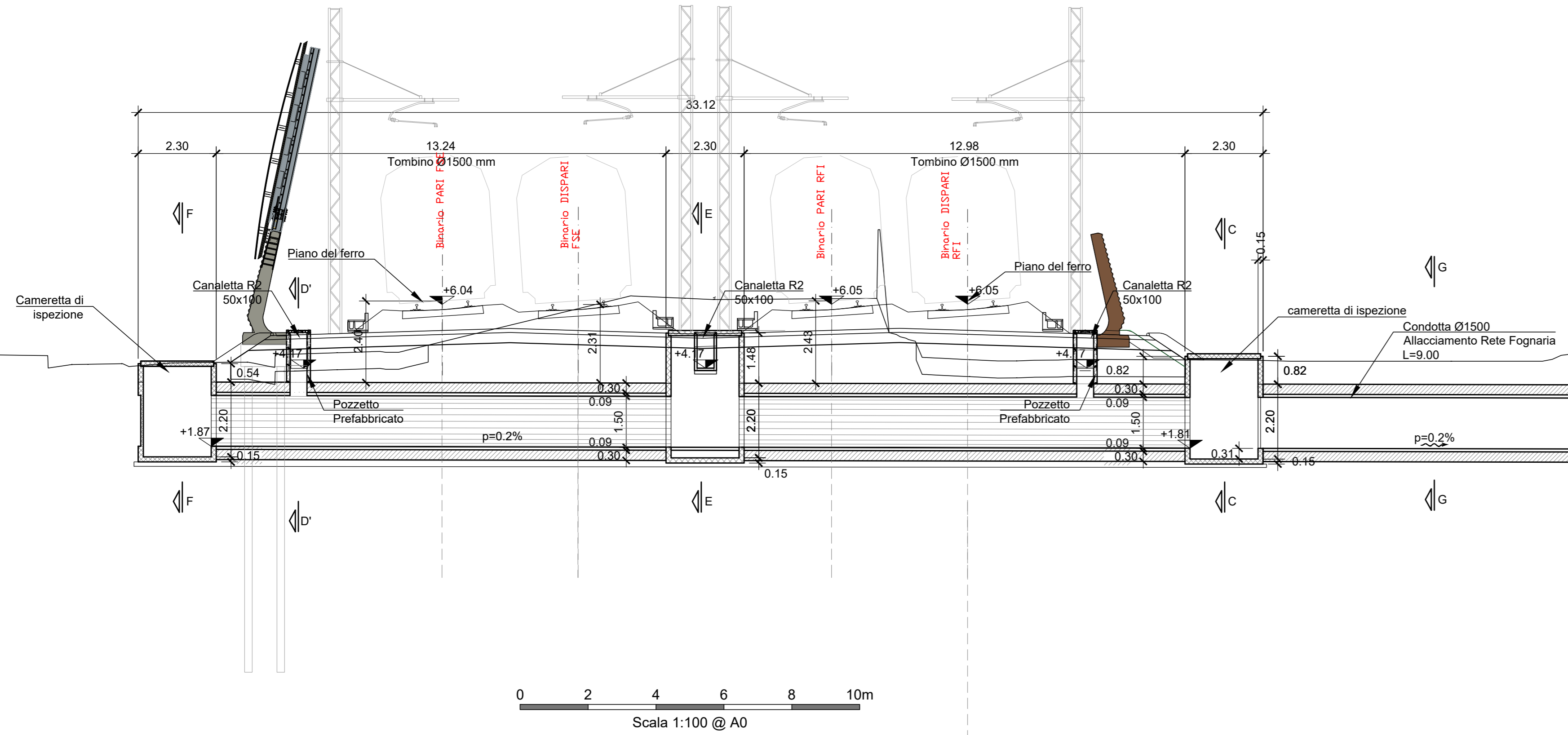
Sezione longitudinale A-A

Scala 1:100



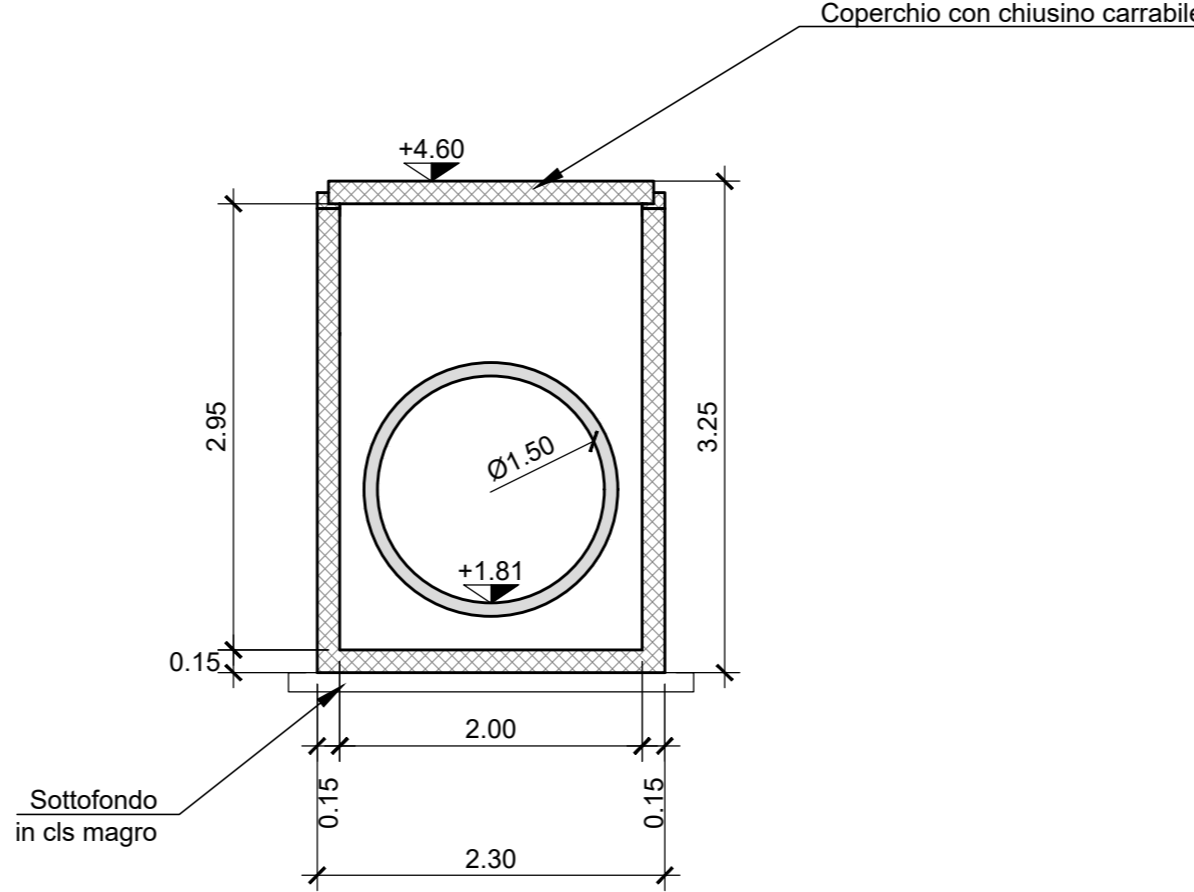
Sezione longitudinale B-B

Scala 1:100



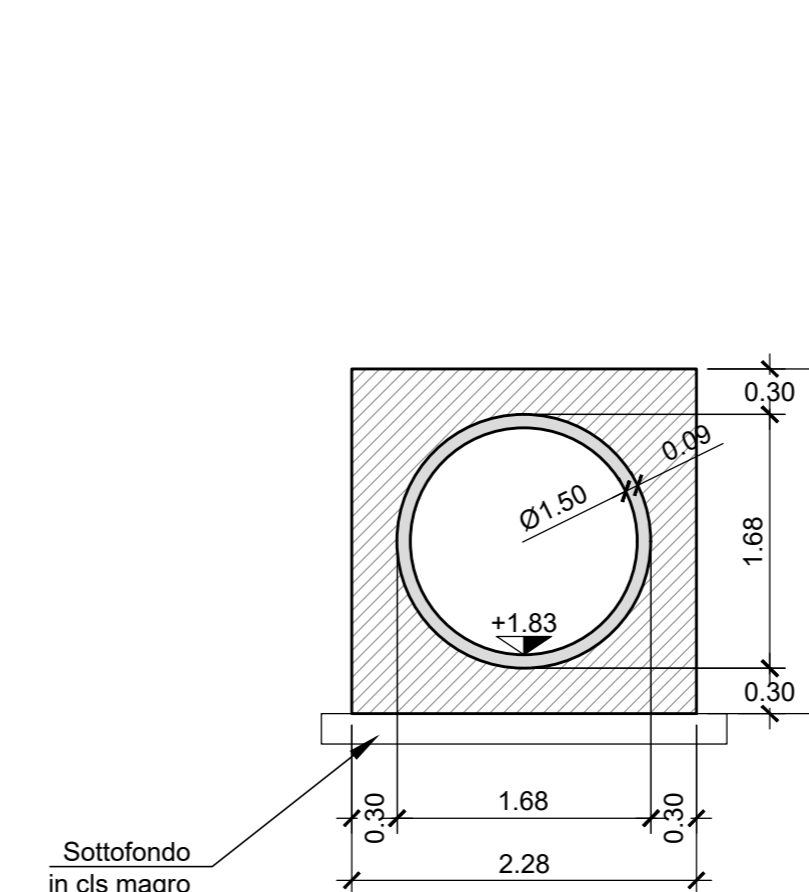
Sezione C-C

Scala 1:50



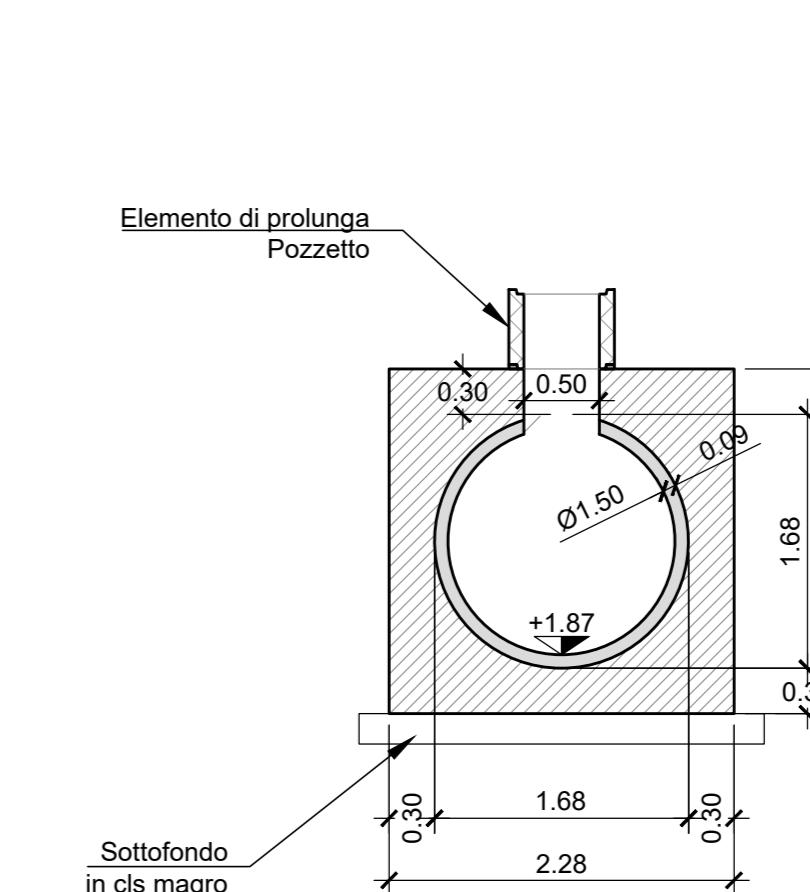
Sezione D-D

Scala 1:50



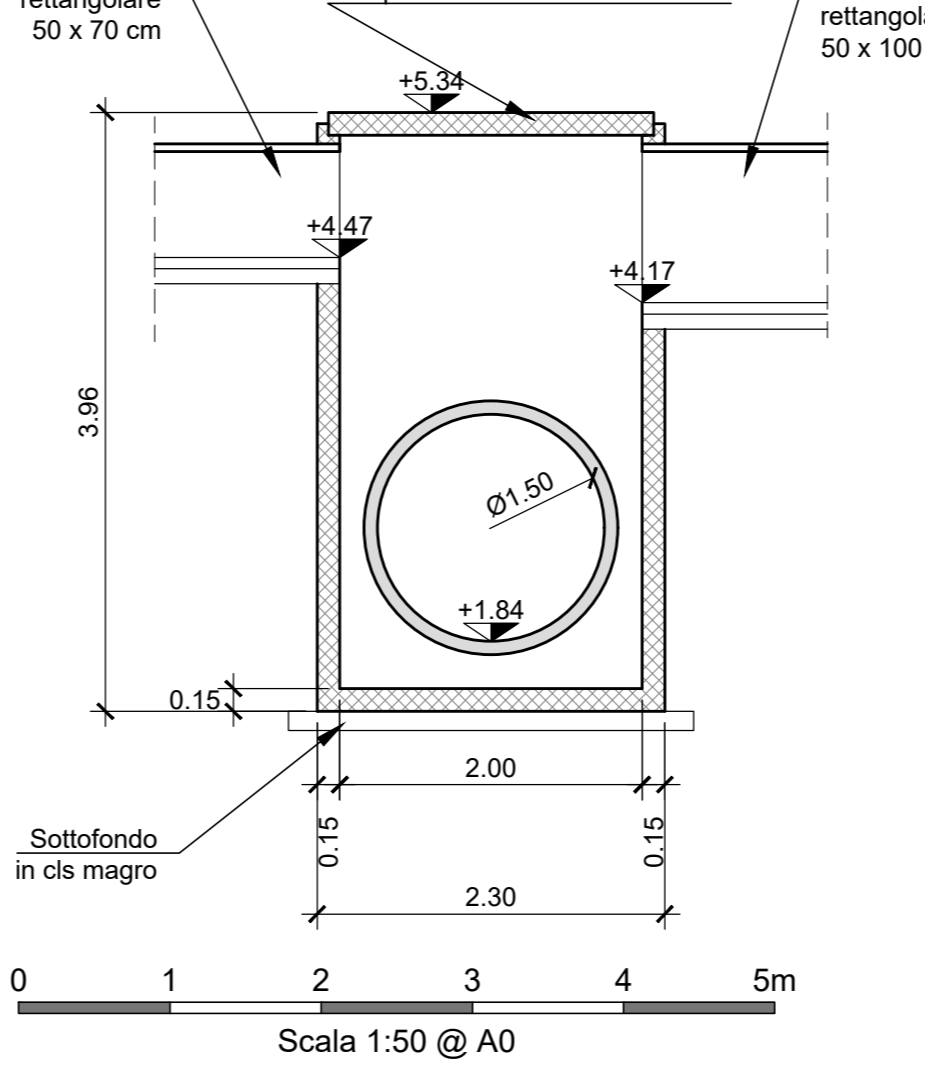
Sezione D'-D'

Scala 1:50



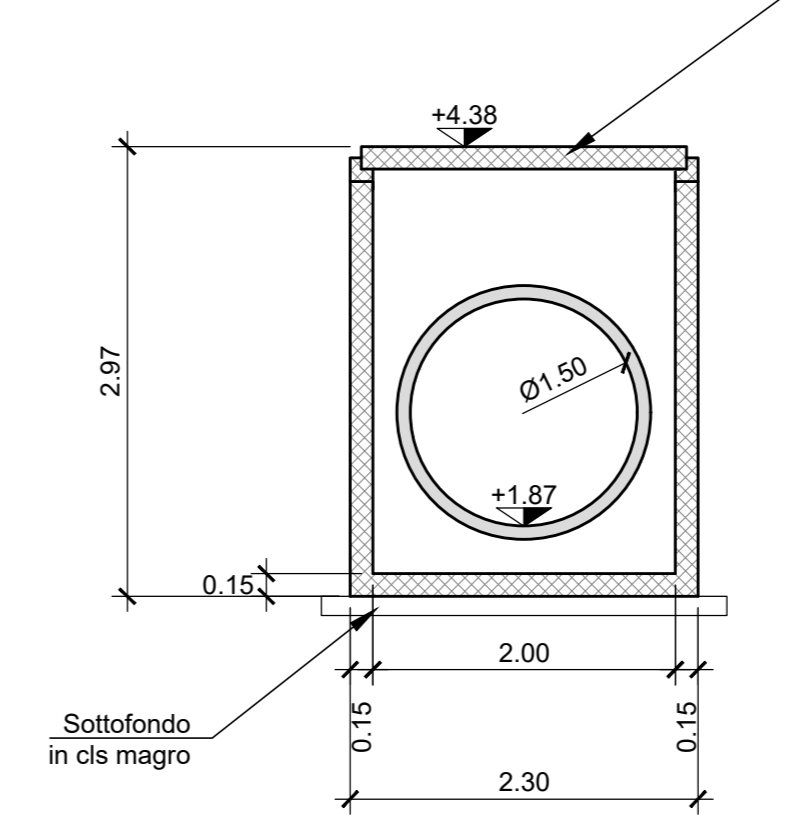
Sezione E-E

Scala 1:50



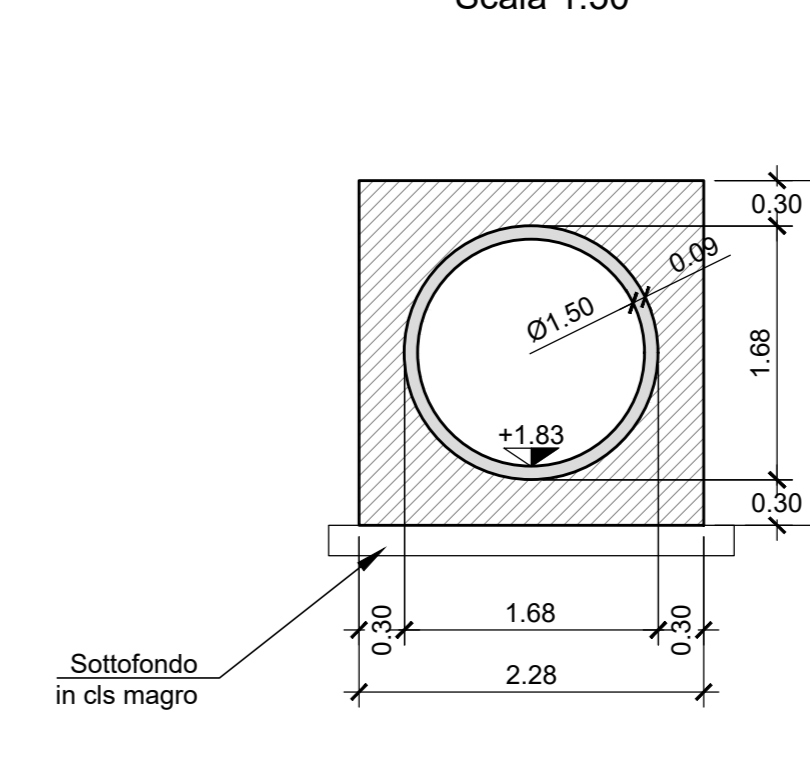
Sezione F-F

Scala 1:50



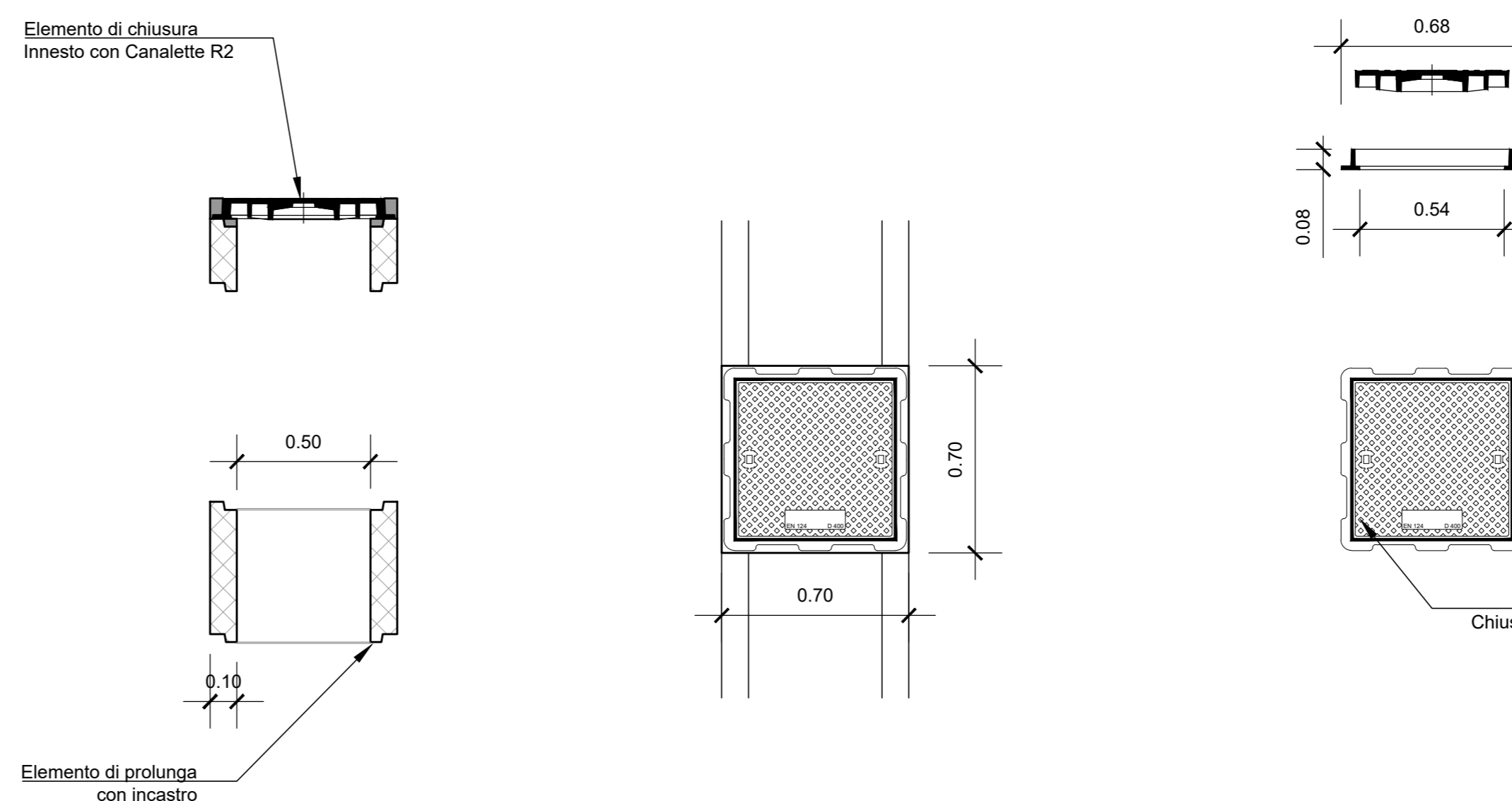
Sezione G-G

Scala 1:50



Particolare Pozzetto prefabbricato per canalette di piattaforma

Scala 1:20



CARATTERISTICHE DEI MATERIALI

- ACCIAIO PER CLS ARMATO**
 - Barre: B450C
 - Tensione di snervamento: $f_{yk} > 450$ N/mm²
 - Tensione a rottura: $f_{tk} > 540$ N/mm²
 - Modulo elastico: $E = 210000$ MPa
 - Incidenza Tombino Idraulico circolare $\phi 1500$: 145 kg/mc
 - Incidenza Tombino scotolare per strada di servizio: 190 kg/m³
 - Incidenza per muro ad U idraulico: 122 kg/mc
- MAGRONE**
 - Conglomerato cementizio tipo: I
 - Tipo di cemento: CEM III-IV-V
 - Classe di resistenza: $R_{ck} > 15$ MPa
 - Contenuto minimo di cemento: 150 Kg/mc
 - Classe di esposizione: X0 - secondo UNI EN 206
- CLS PER TOMBINI A STRUTTURA SCATOLARE**
 - Conglomerato cementizio tipo: E
 - Tipo di cemento: CEM III-IV-V
 - Classe di resistenza: $R_{ck} > 40$ MPa
 - Classe di consistenza: SLUMP
 - La classe S4 si adotta nel caso in cui il getto venga effettuato con pompa
 - Massima dimensione dell'aggregato: 25 mm (per spessori ≥ 16 cm)
 - Contenuto minimo di cemento: 275 kg/mc
 - Classe di esposizione, fondazione: XC4 - secondo UNI EN 206
 - Classe di esposizione, piedritti e soletta: XS1 - secondo UNI EN 206
 - Rapporto A/C max: 0,55
 - Copriferro: > 50 mm

COMMITTENTE: **RFI** RETE FERROVIARIA ITALIANA
GRUPPO FERROVIE DELLO STATO ITALIANE
DIREZIONE INVESTIMENTI
DIREZIONE PROGRAMMI INVESTIMENTI
DIRETTRICE SUO - PROGETTO ADRIATICA

DIREZIONE LAVORI: **ITALFERR** GRUPPO FERROVIE DELLO STATO ITALIANE

APPALTATORE: **AD AGOSTINO COSTRUZIONI GENERALI**

PROGETTAZIONE: **tpa** MANDATARI: **TRUSTED** **HUB**

PROGETTO ESECUTIVO
LINEA BARI-LECCE - RIASSETTO NODO DI BARI
TRATTA A SUD DI BARI
VARIANTE DI TRACCIATO TRA BARI C.LE E BARI TORRE A MARE

TOMBINI IDRAULICI FERROVIARI
Tombino circolare
Carpenteria tombino - 1

APPALTATORE	PROGETTAZIONE	SCALA:
DIRETTORE TECNICO Ing. A. DI PALMA Ing. G. MARINO Ing. G. MARINO	DIRETTORE DELLA PROGETTAZIONE Ing. MARCO MARINELLI	Varie

COMMESSA LOTTO / PASE ENTE TIPO DOC. OPERA/DISCIPLINA PROG. REV.

IA3S 01 V ZZ BA TR0104 001 D

Rev.	Descrizione	Redatto	Data	Verificato	Data	Approvato	Data	Autorizzato Data
A	Invio in cantiere	C. Rossi	19/04/2021	A. Rosati	19/04/2021	M. Rosati	21/04/2021	D. Rosati 21/04/2021
B	Revisione per RIV ASB-R-00000115	C. Rossi	19/05/2021	A. Rosati	20/05/2021	M. Rosati	23/05/2021	D. Rosati 23/05/2021
C	Revisione per RIV ASB-R-00000218	C. Rossi	23/01/2022	A. Rosati	24/01/2022	M. Rosati	24/01/2022	D. Rosati 24/01/2022
D	Revisione per RIV ASB-R-00000218	C. Rossi	15/07/2022	A. Rosati	15/07/2022	M. Rosati	21/07/2022	D. Rosati 21/07/2022

File: IA3S01VZZBATR0104001D.DWG n. Esib.: _____