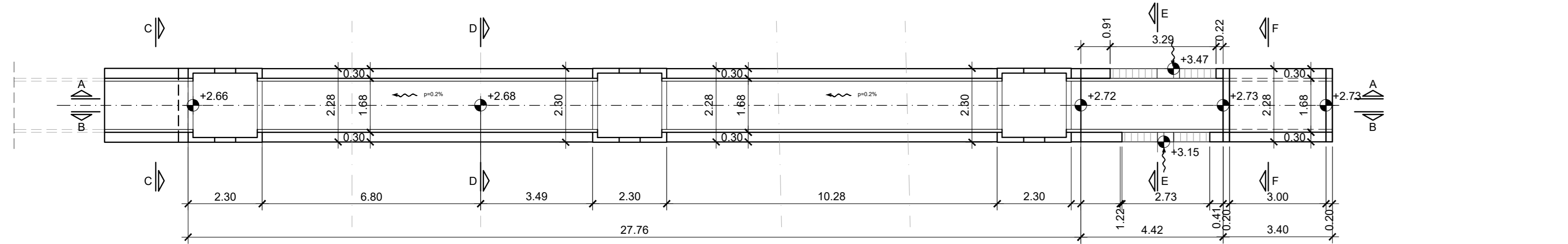
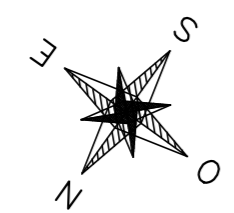


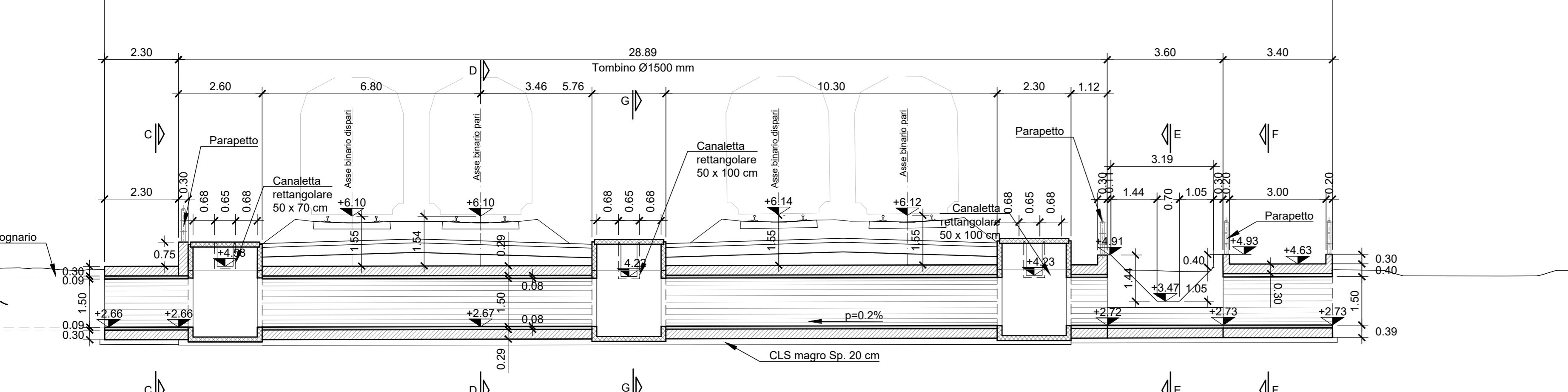
Pianta

Scala 1:100



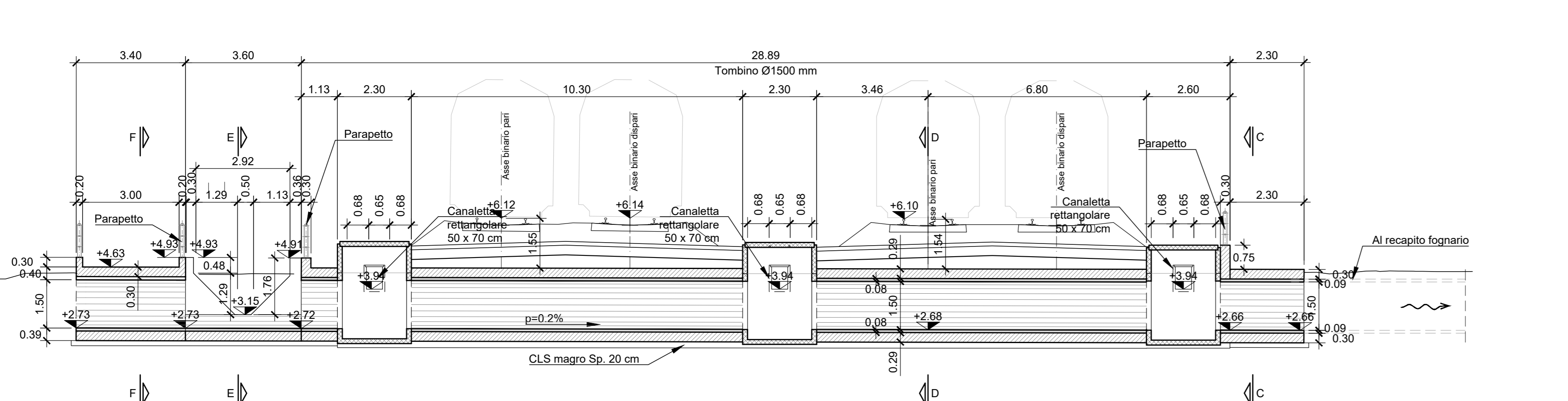
Sezione longitudinale A-A

Scala 1:100



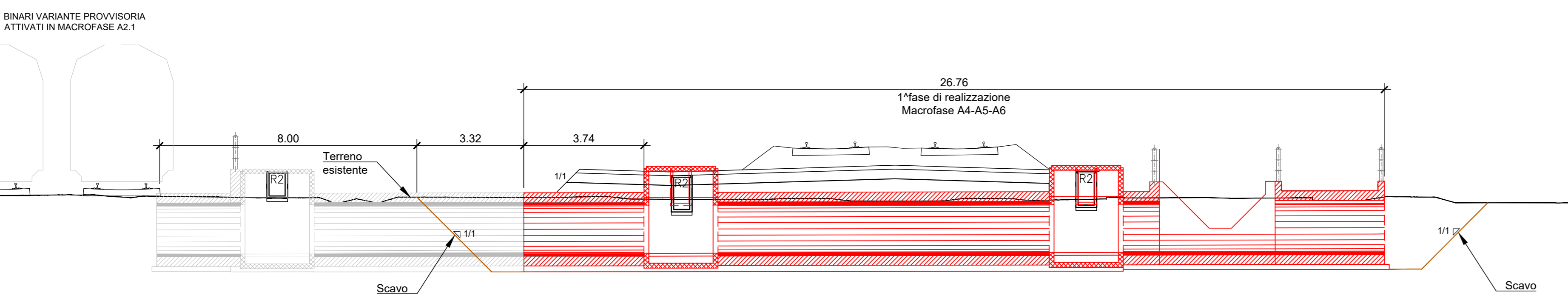
Sezione longitudinale B-B

Scala 1:100



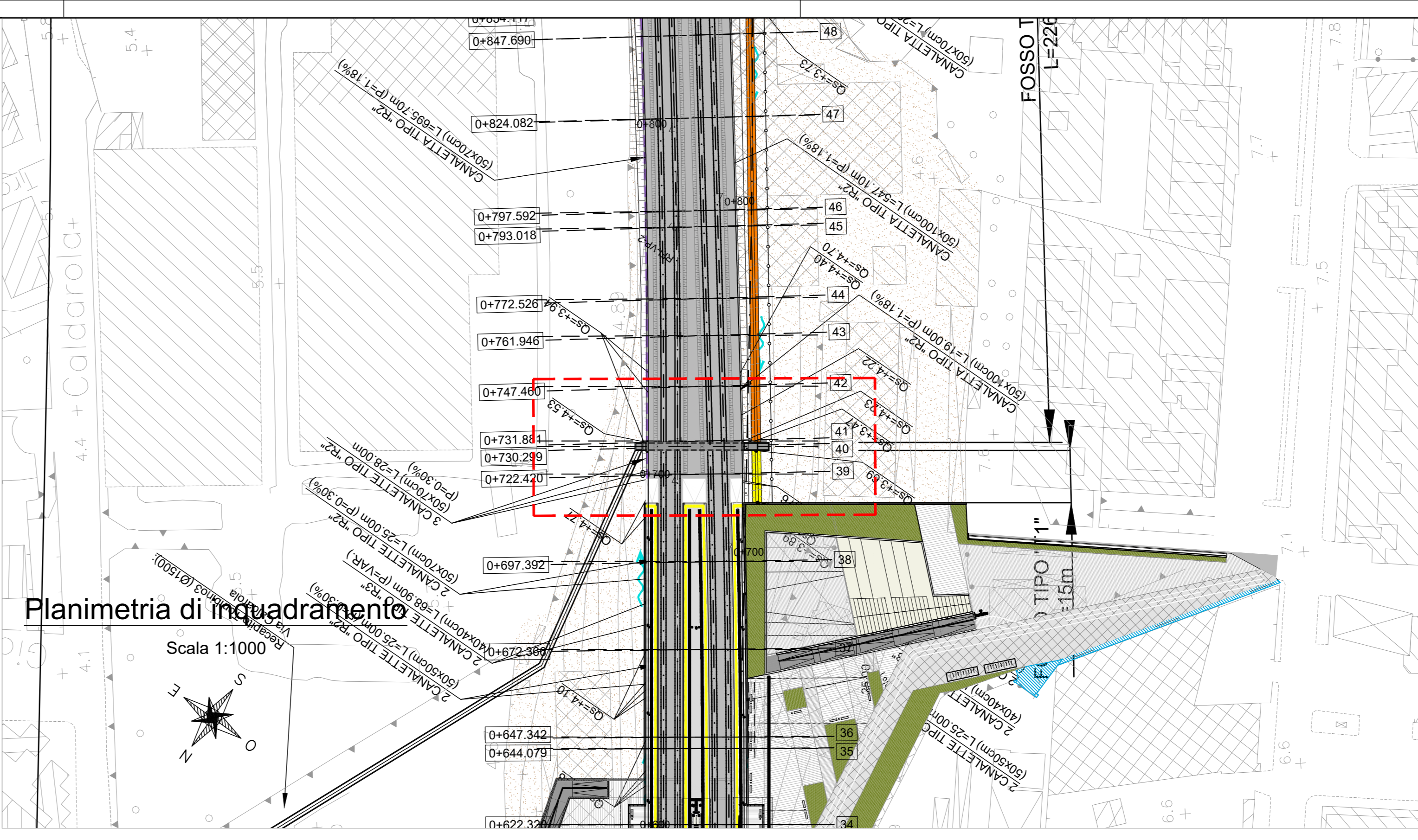
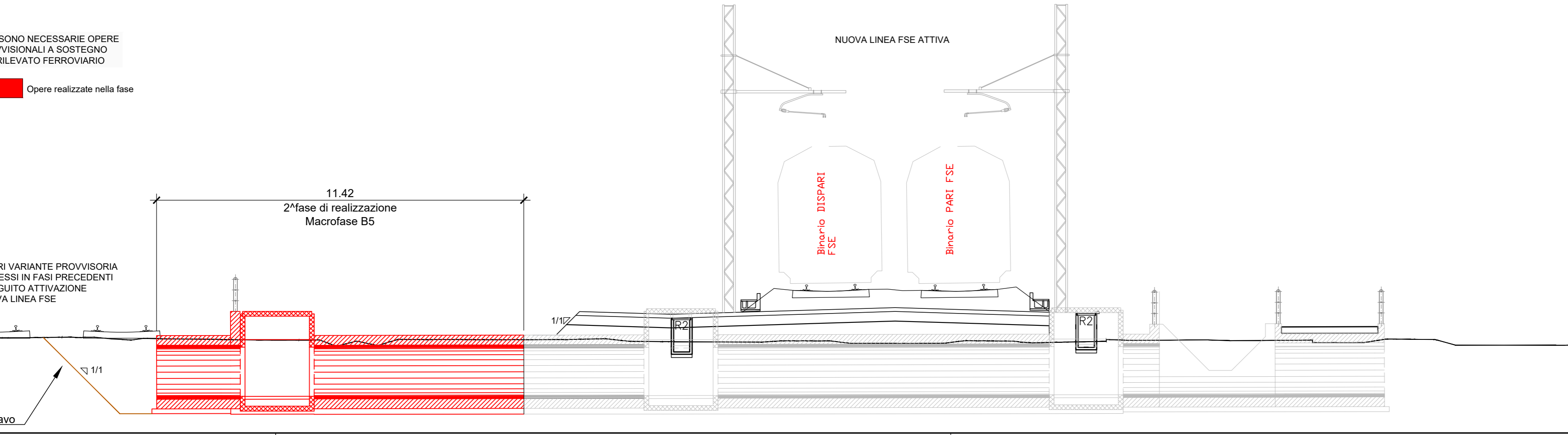
Sezione longitudinale A-A 1^Fase

Scala 1:100



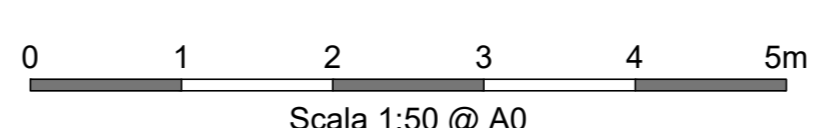
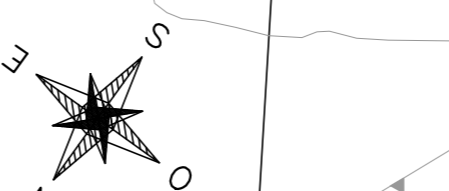
Sezione longitudinale A-A 2^Fase

Scala 1:100



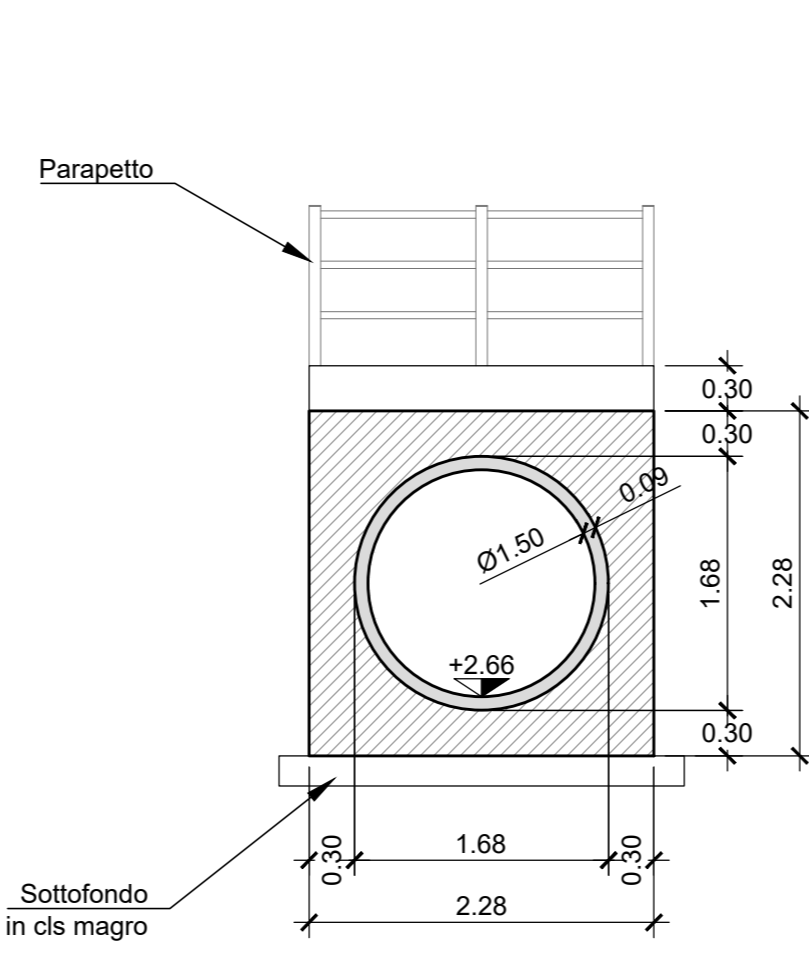
Planimetria di Inquadramento

Scala 1:1000



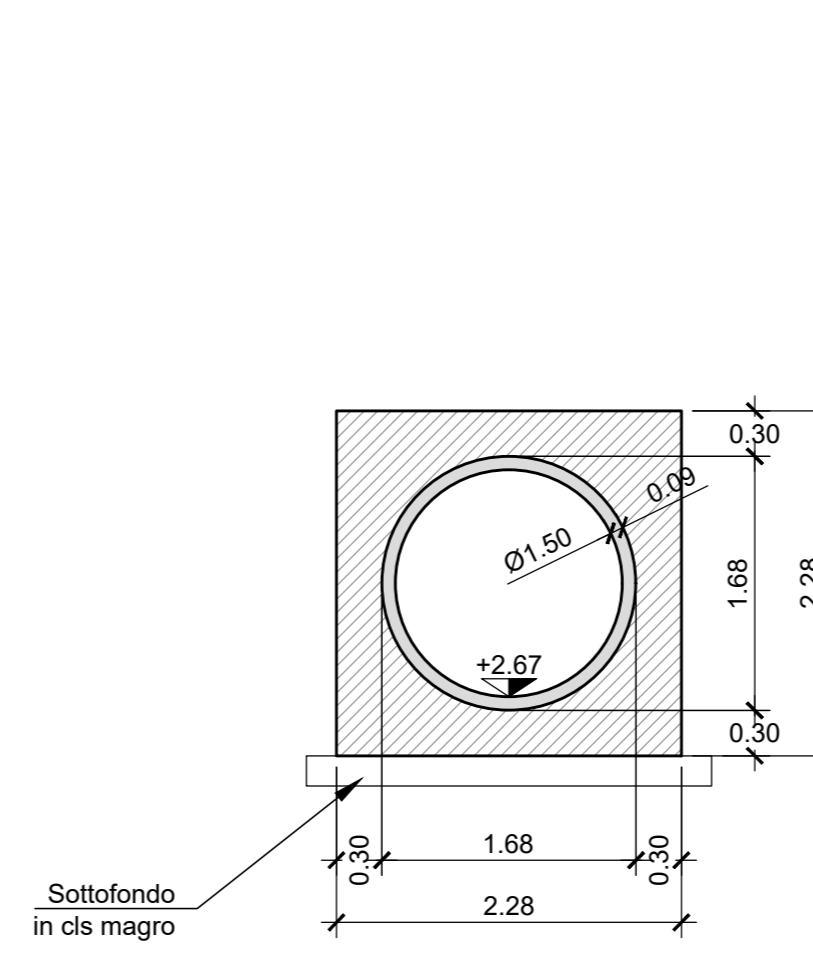
Sezione C-C

Scala 1:50



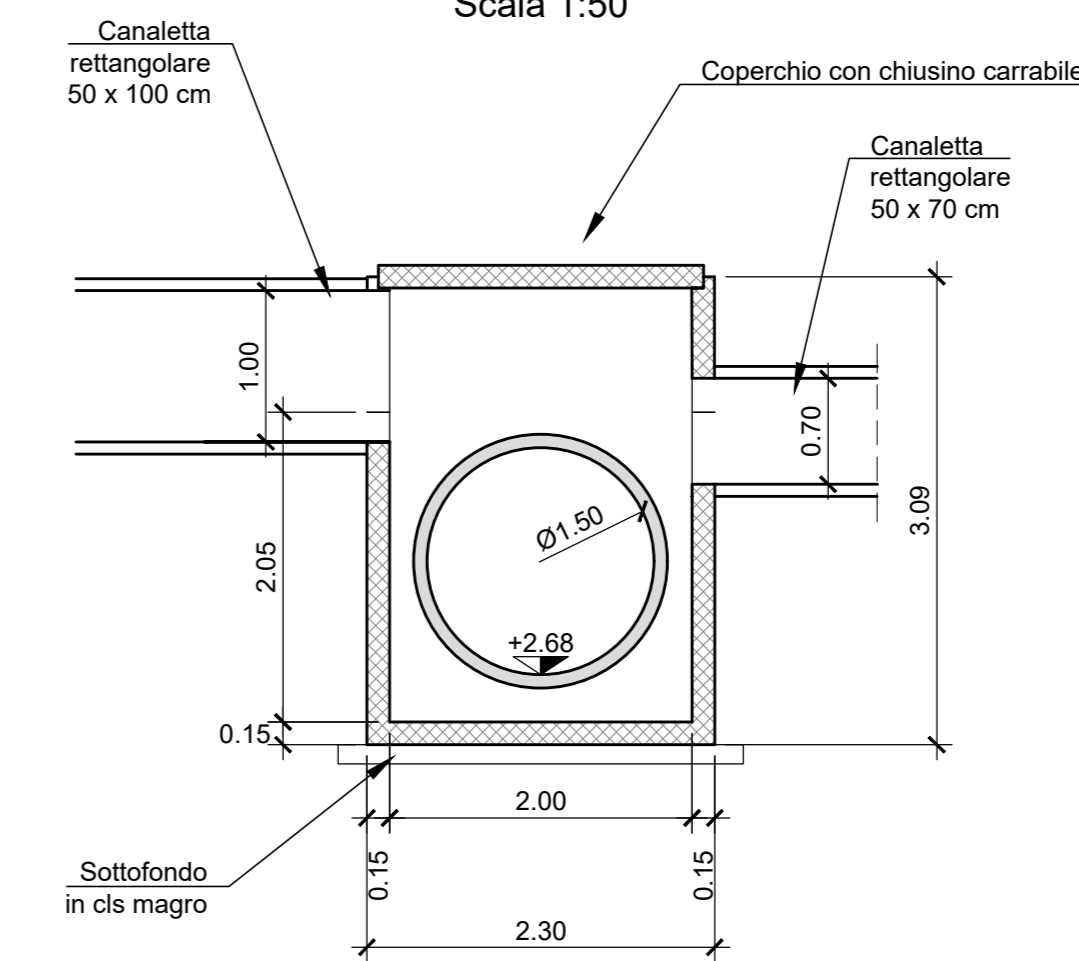
Sezione D-D

Scala 1:50



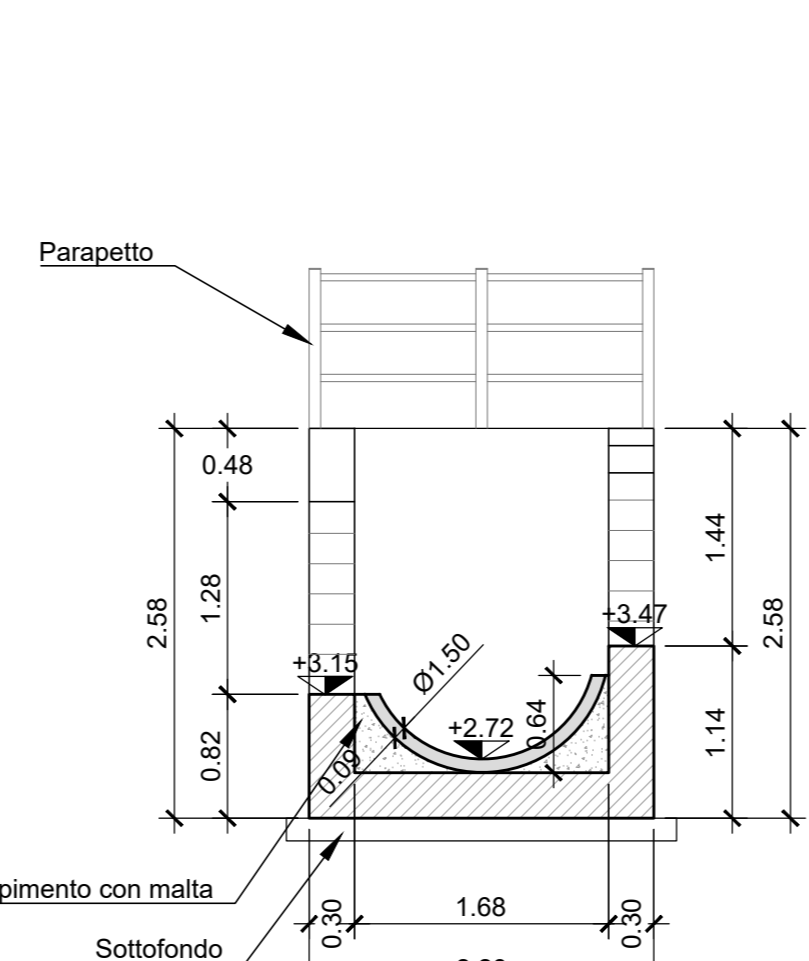
Sezione G-G

Scala 1:50



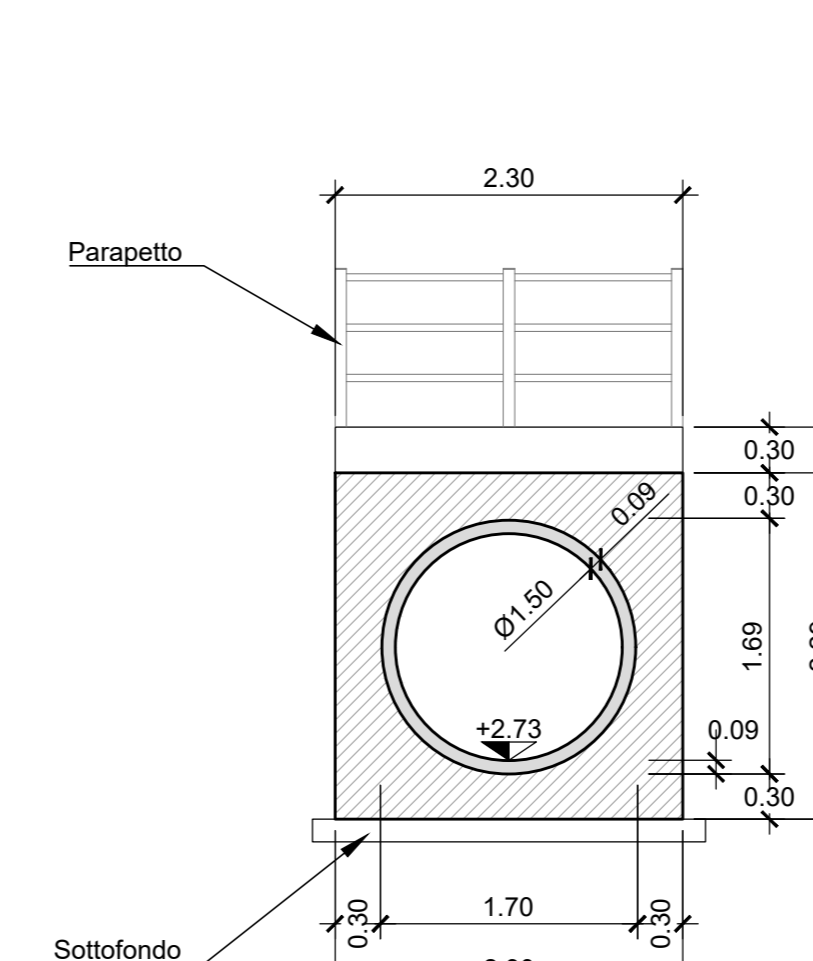
Sezione E-E

Scala 1:50

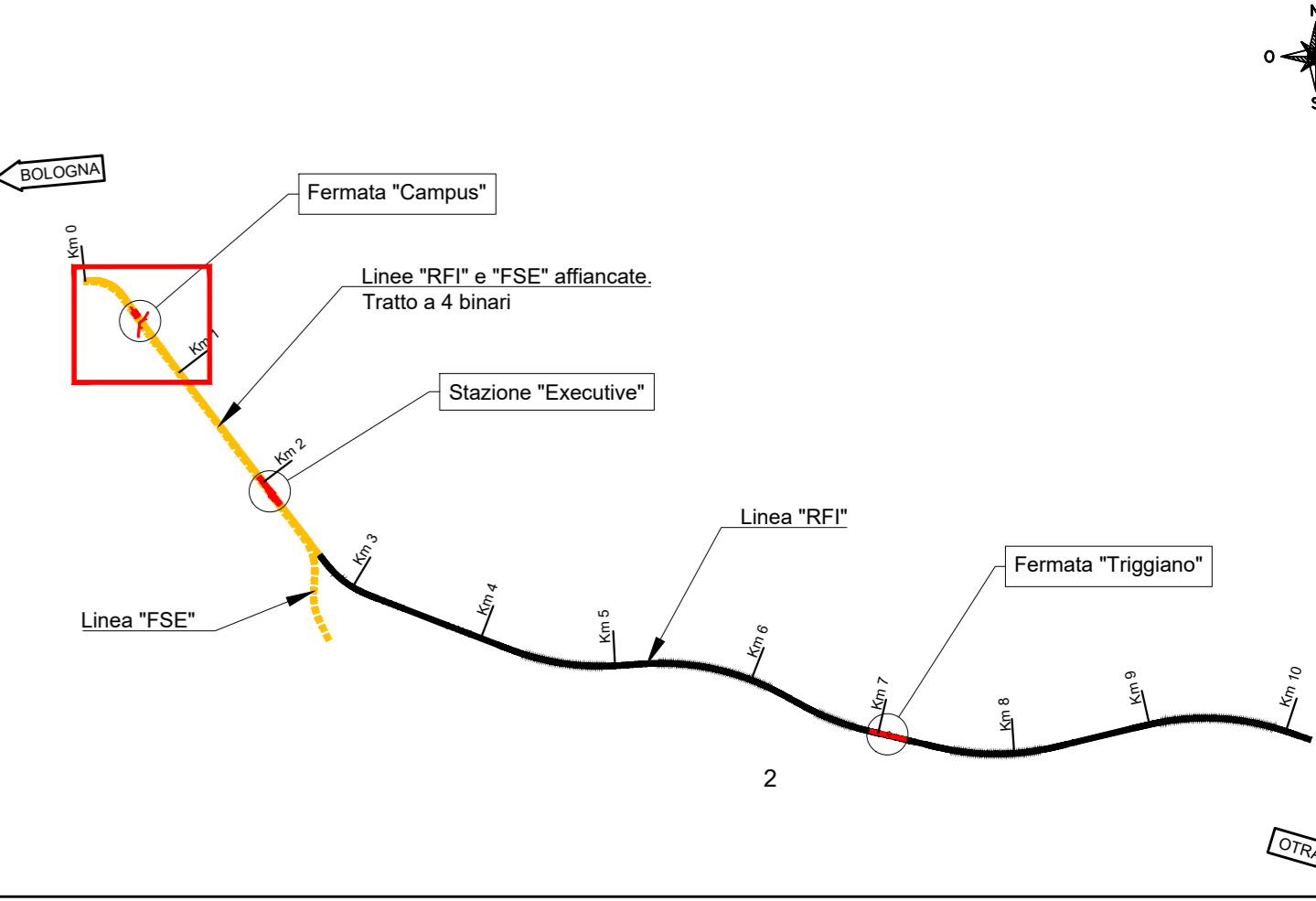


Sezione F-F

Scala 1:50



PIANTA CHIAVE



NOTE

- Tutte le dimensioni sono espresse in metri salvo diversamente specificato.
- Tutte le quote altimetriche sono espresse in metri e riferite al l.m.m.
- Incidenza Tombino idraulico circolare Ø1500: 145 kg/mc
- Incidenza Tombino scatorolare per strada di servizio: 190 kg/mc
- Incidenza per muro ad U idraulico: 122 kg/mc
- Opere realizzate in due fasi:
 - 1^ fase [Macrofase A4-A5-A6] con scavo a cielo aperto prima della realizzazione del corpo stradale. Non sono previste opere provvisorie.
 - 2^ fase [Macrofase B5] con scavo a cielo aperto prima della realizzazione del corpo stradale. Non sono previste opere provvisorie.

CARATTERISTICHE DEI MATERIALI

- ACCIAIO PER CLS ARMATO**
 - Barre B450C
 - Tensione di snervamento fyk > 450 N/mm²
 - Tensione a rottura Rtk > 540 N/mm²
 - Modulo elastico E = 210000 MPa
 - Incidenza Tombino Idraulico circolare Ø1500: 145 kg/mc
 - Incidenza Tombino scatorolare per strada di servizio: 190 kg/mc
 - Incidenza per muro ad U idraulico: 122 kg/mc
- MAGRONE**
 - Conglomerato cementizio tipo I
 - Tipo di cemento CEM III-IV-V
 - Classe di resistenza Rck > 15 MPa
 - Contenuto minimo di cemento 150 kg/mc
 - Classe di esposizione X0 - secondo UNI EN 206
- CLS PER TOMBINI A STRUTTURA SCATOROLARE**
 - Conglomerato cementizio tipo E
 - Tipo di cemento CEM III-IV-V
 - Classe di resistenza Rck > 40 MPa
 - Classe di consistenza SLUMP S3-S4
 - La classe S4 si adotta nel caso in cui il getto venga effettuato con pompa
 - Massima dimensione dell'aggregato 25 mm (per spessori >= 16 cm)
 - Contenuto minimo di cemento 275 kg/mc
 - Classe di esposizione, fondazione XC4 - secondo UNI EN 206
 - Classe di esposizione, piedritti e soletta XS1 - secondo UNI EN 206
 - Rapporto A/C max 0,55
 - Copriferro > 50 mm

COMMITTENTE: **RFI** RETE FERROVIARIA ITALIANA
GRUPPO FERROVIE DELLO STATO ITALIANE
DIREZIONE INVESTIMENTI
DIREZIONE PROGRAMMI INVESTIMENTI
DIRETTORE SUD - PROGETTO ADRIATICA

DIREZIONE LAVORI: **ITALFERR** GRUPPO FERROVIE DELLO STATO ITALIANE

APPALTORE: **ADAGOSTINO** COSTRUZIONI GENERALI

PROGETTAZIONE: **tpa** **FRANCESCO** **HUB**

PROGETTO ESECUTIVO

LINEA BARI-LUCE - RIASSETTO NODO DI BARI
TRATTA A SUD DI BARI
VARIANTE DI TRACCIATO TRA BARI C.LE E BARI TORRE A MARE

TOMBINI IDRAULICI FERROVIARI
Tombino circolare
Carpenteria tombino - 3

APPALTORE	PROGETTAZIONE	SCALA:
DIRETTORE TECNICO Ing. G. PALLA Ing. G. MARINO	DIRETTORE DELLA PROIEZIONE Ing. MARCO MARINELLI	varie

COMMESSA	LOTTO	FASE	ENTE	TIPO DOC.	OPERAZIONE	DISCIPLINA	PROGR.	REV.
IA3S	01	V	ZZ	BA	RI0103	001	D	

Revis.	Descrizione	Redatto	Data	Verificato	Data	Approvato	Data	Autorizzato Data
A	Disegno esecutivo	C. Rossi	19/04/2021	A. Rossi	19/04/2021	M. Rossi	21/04/2021	0.000000
B	Revisione per RAV ASB-RV-00000105	C. Rossi	19/05/2021	A. Rossi	20/05/2021	M. Rossi	24/05/2021	0.000000
C	Revisione per RAV ASB-RV-00000208	C. Rossi	28/01/2022	A. Rossi	30/01/2022	M. Rossi	31/01/2022	0.000000
D	Revisione per RAV ASB-RV-00000408	C. Rossi	15/07/2022	A. Rossi	18/07/2022	M. Rossi	21/07/2022	0.000000