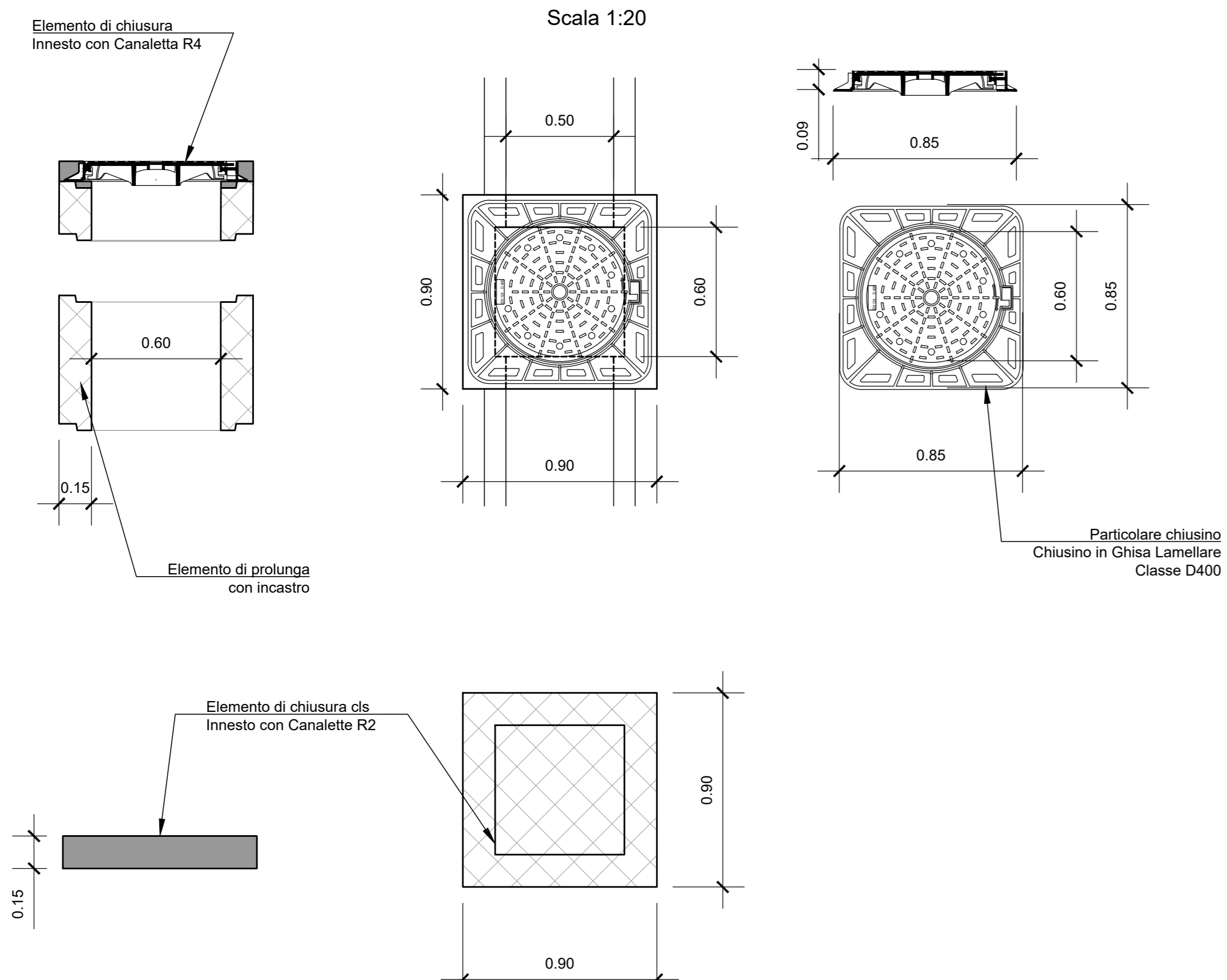
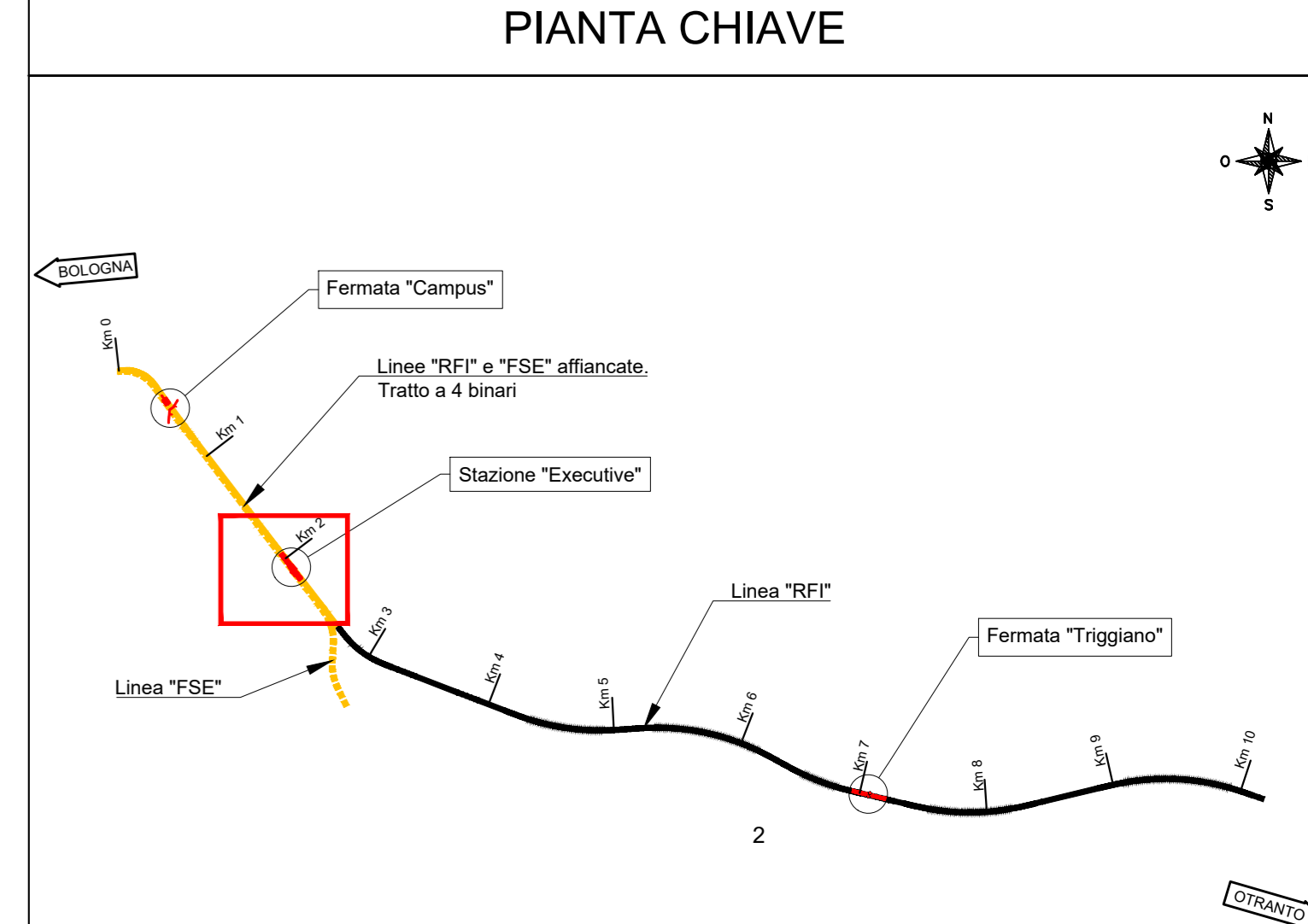
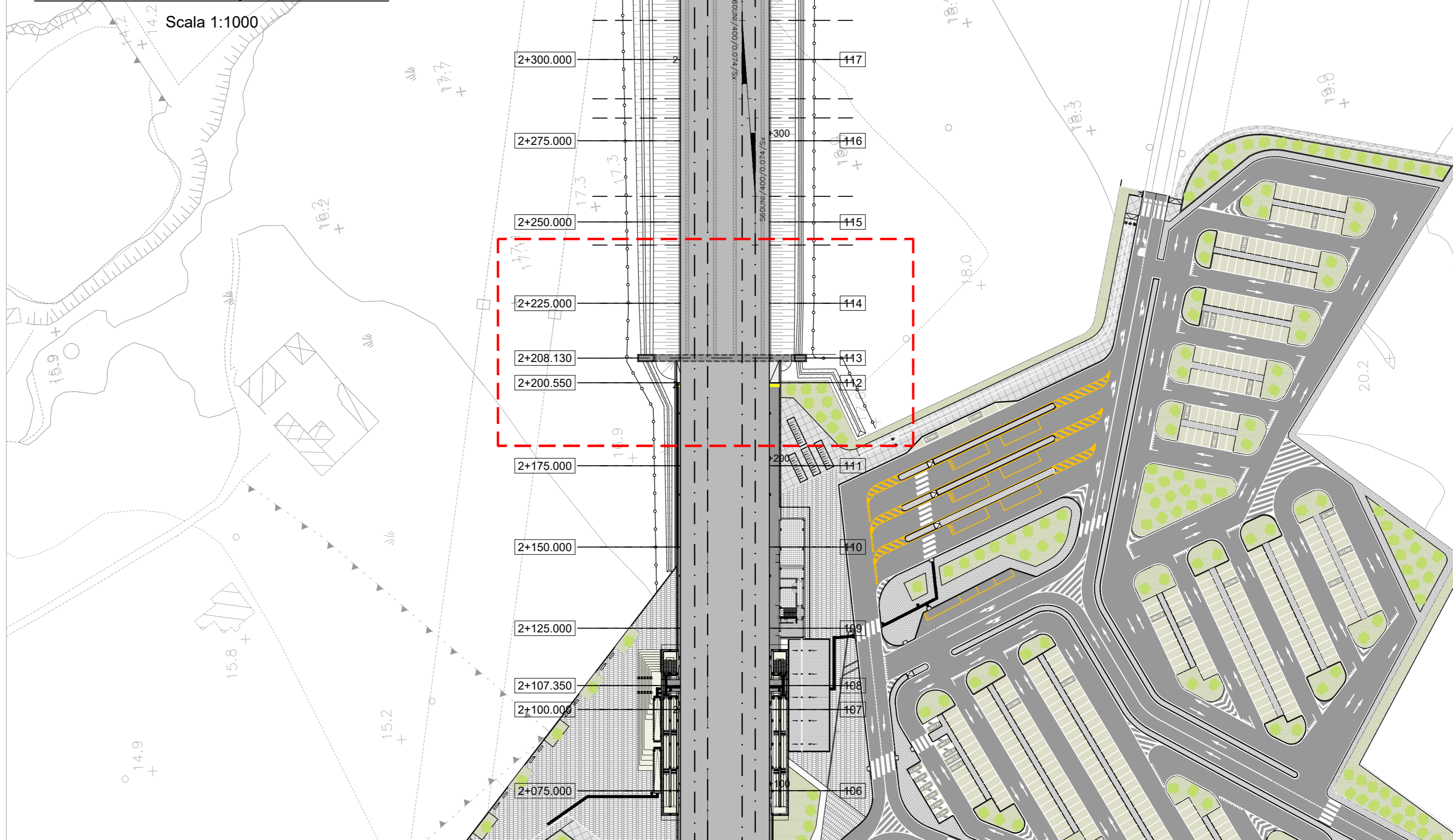


Particolare Pozzetto prefabbricato per canaletta centrale



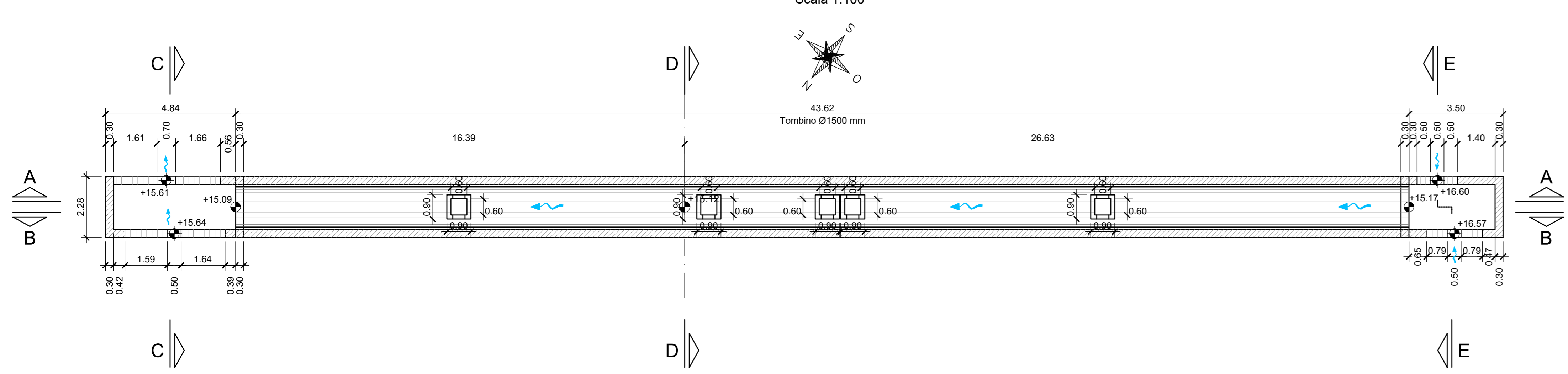
Planimetria di inquadramento



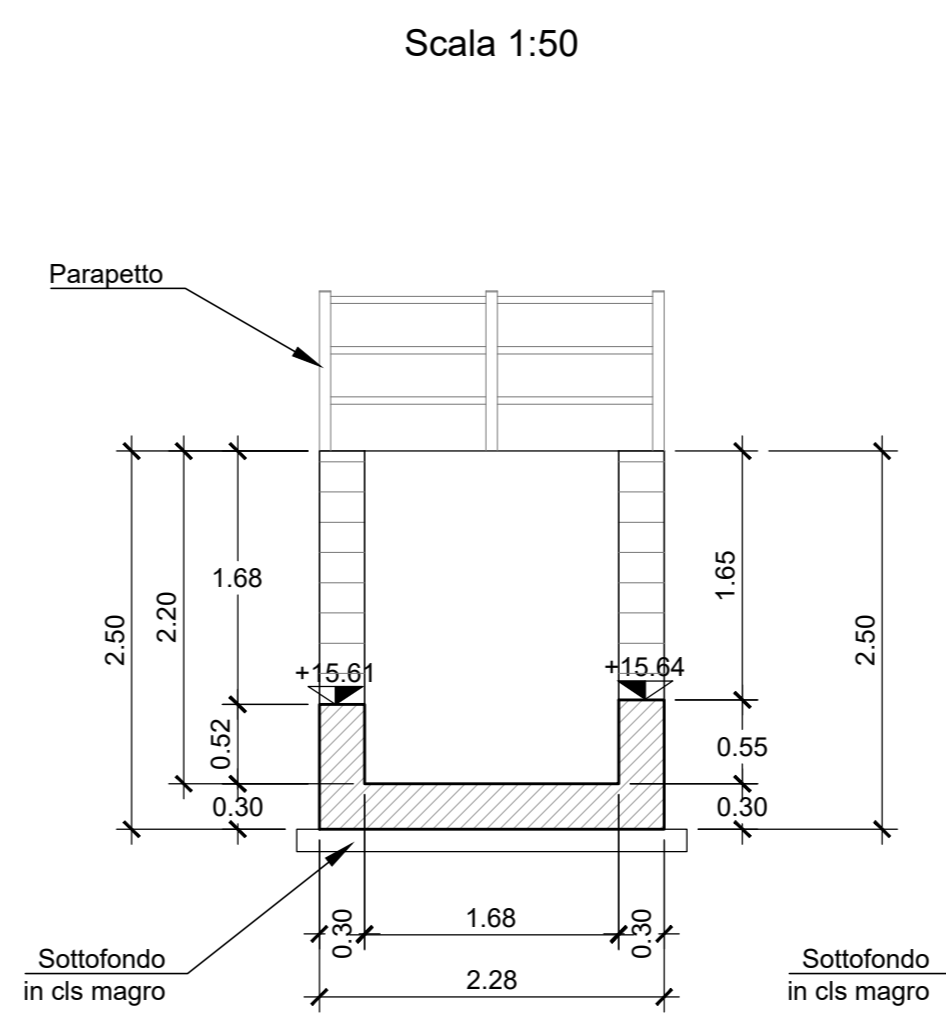
NOTE

- Tutte le dimensioni sono espresse in metri salvo diversamente specificato.
- Tutte le quote altimetriche sono espresse in metri e riferite al l.m.m.
- Incidenza Tombino Idraulico circolare Ø1500: 145 kg/mc
- Incidenza muro ad U per strada di servizio: 190 kg/mc
- Incidenza per muro ad U idraulico: 122 kg/mc
- Opera realizzata in una sola fase con scavo a cielo aperto prima della realizzazione del corpo stradale di competenza. Non sono previste opere provvisoriale.

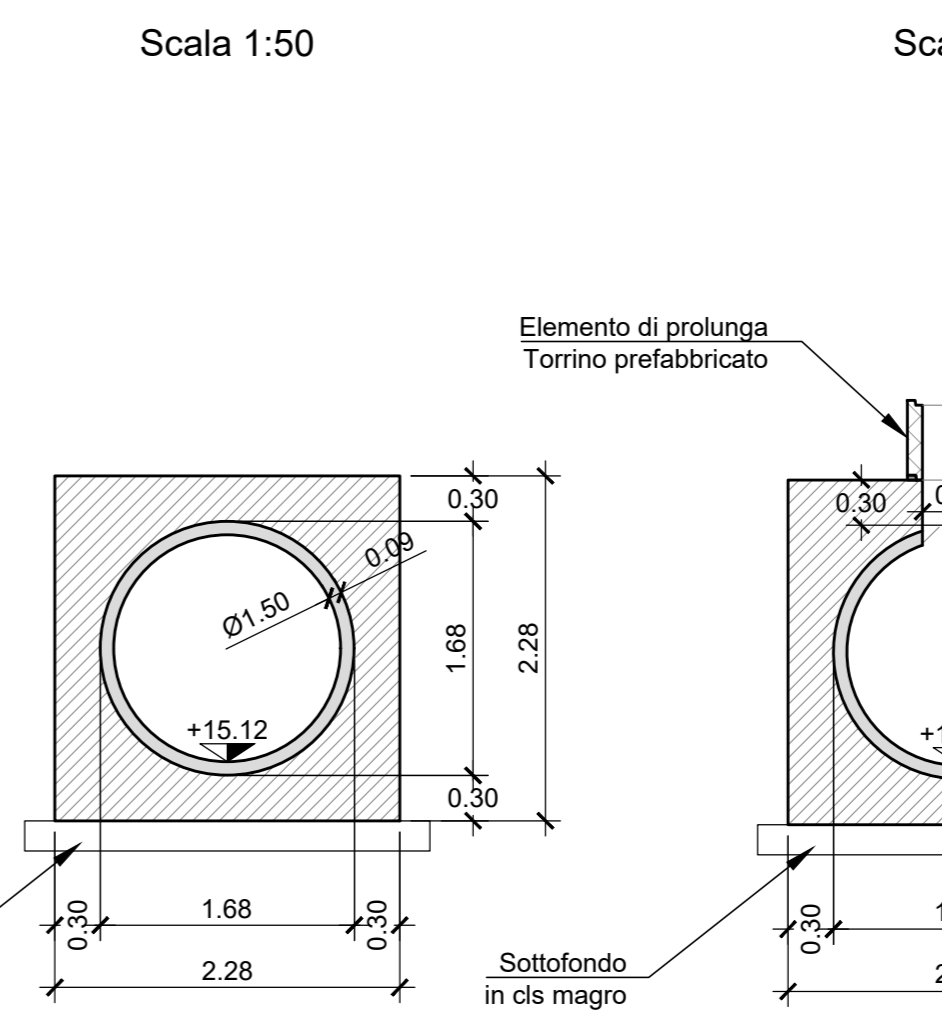
Pianta



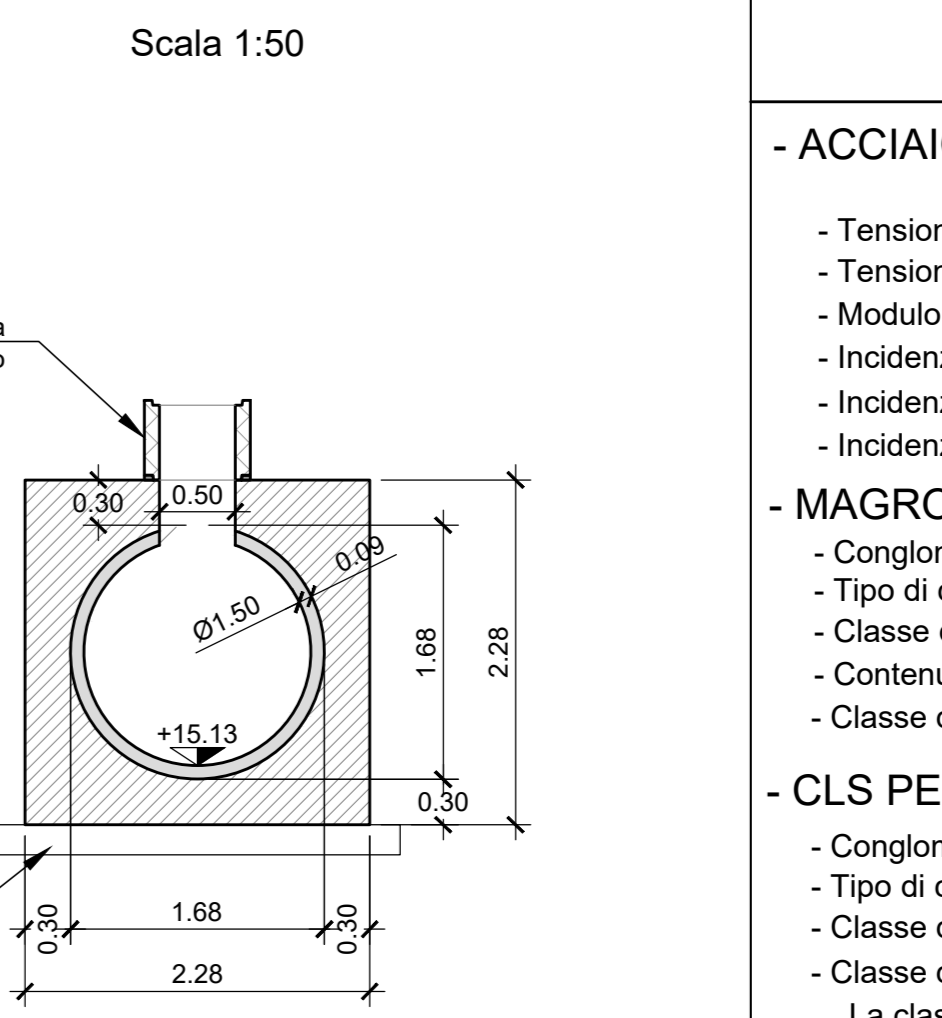
Sezione C-C



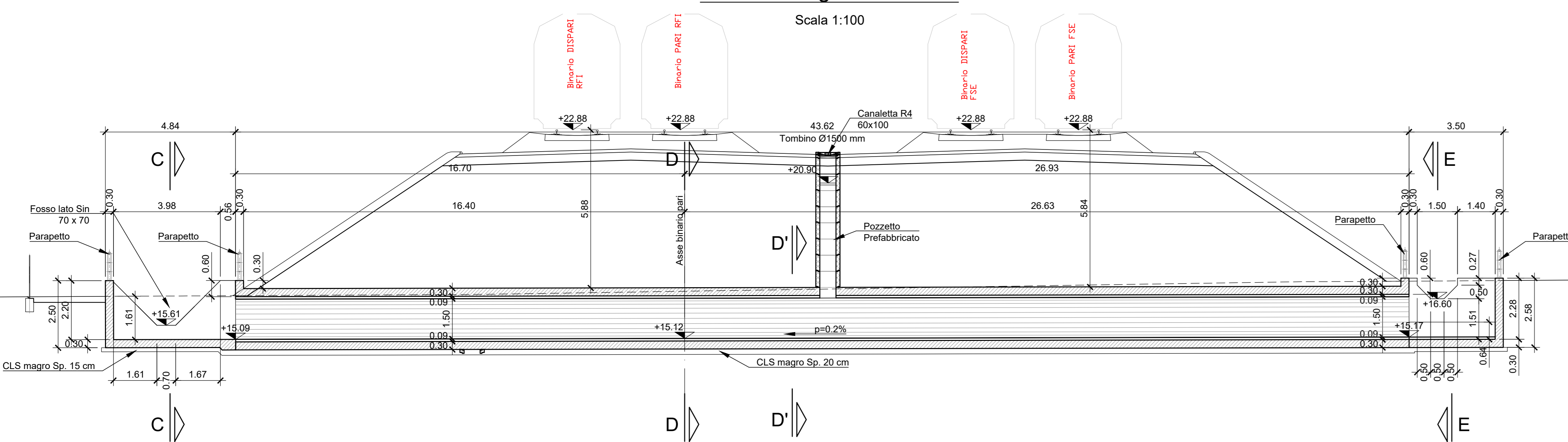
Sezione D-D



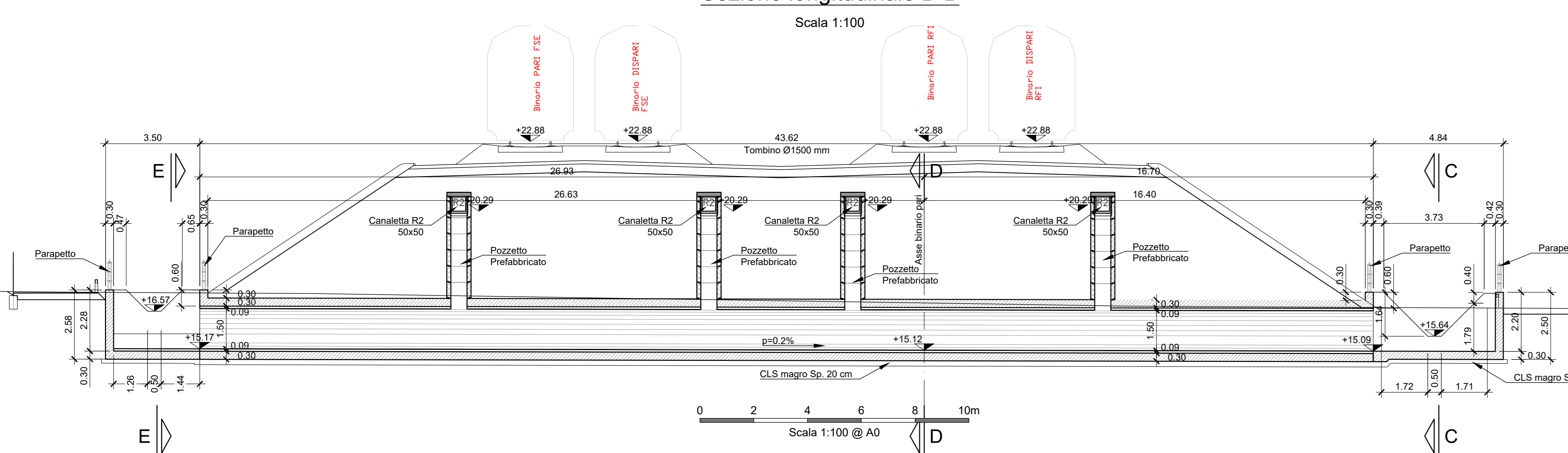
Sezione D'-D'



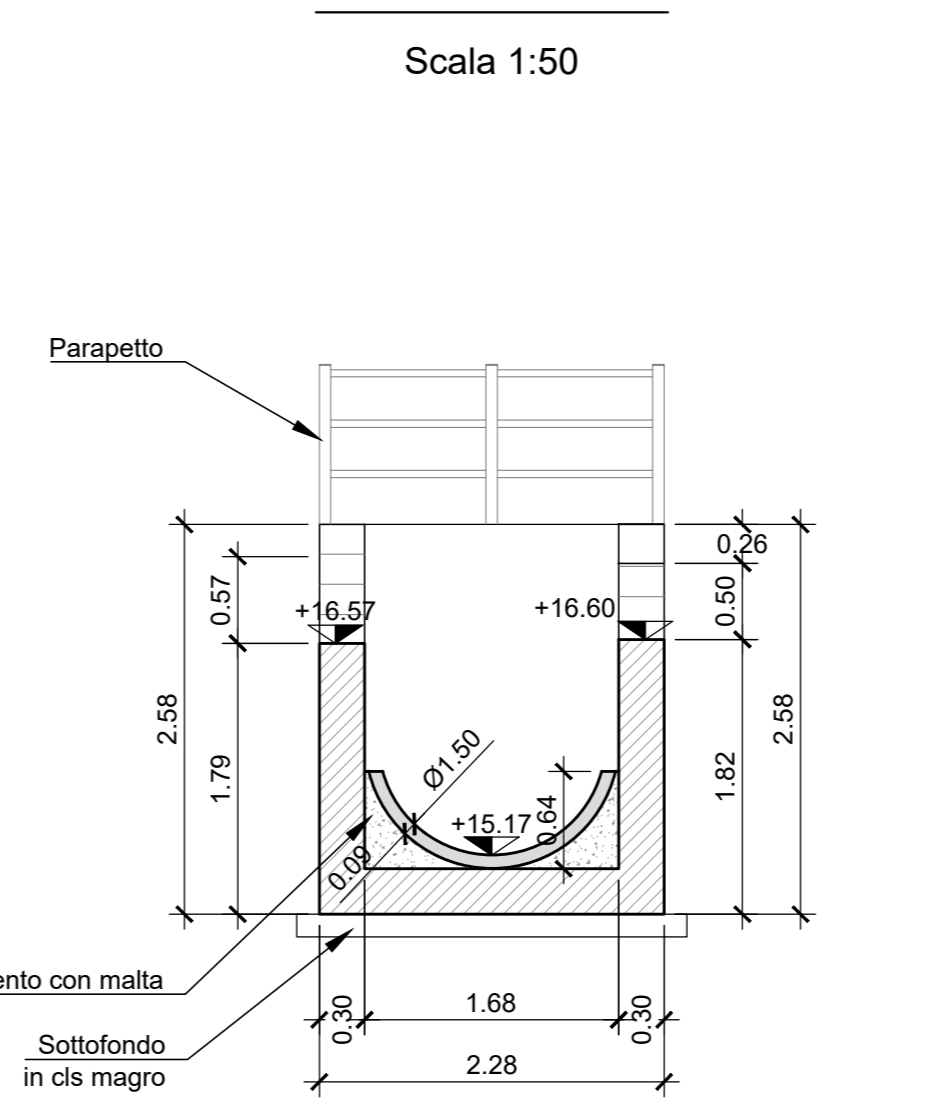
Sezione longitudinale A-A



Sezione longitudinale B-B



Sezione E-E



CARATTERISTICHE DEI MATERIALI

- ACCIAIO PER CLS ARMATO**
 - Tensione di snervamento: fyk > 450 N/mm²
 - Tensione a rottura: Rtk > 540 N/mm²
 - Modulo elastico: E = 210000 MPa
 - Incidenza Tombino Idraulico circolare Ø1500: 145 kg/mc
 - Incidenza Tombino scolare per strada di servizio: 190 kg/mc³
 - Incidenza per muro ad U idraulico: 122 kg/mc
- MAGRONE**
 - Conglomerato cementizio tipo: I
 - Tipo di cemento: CEM III-III-V
 - Classe di resistenza: Rck > 15 MPa
 - Contenuto minimo di cemento: 150 Kg/mc
 - Classe di esposizione: X0 - secondo UNI EN 206
- CLS PER TOMBINI A STRUTTURA SCALARE**
 - Conglomerato cementizio tipo: E
 - Tipo di cemento: CEM III-III-V
 - Classe di resistenza: Rck > 40 MPa
 - Classe di esposizione: SLUMP
 - Classe di esposizione: S3-S4
 - La classe S4 si adatterà nel caso in cui il getto venga effettuato con pompa
 - Massima dimensione dell'aggregato: 32 mm (per spessori >= 16 cm)
 - Contenuto minimo di cemento: 275 kg/mc
 - Classe di esposizione, fondazione: XC4 - secondo UNI EN 206
 - Classe di esposizione, piedritti e soletta: XS1 - secondo UNI EN 206
 - Rapporto A/C max: 0.55
 - Copriferro: > 50 mm

COMMITTENTE: **RFI** RETE FERROVIARIA ITALIANA
GRUPPO FERROVIE DELLO STATO ITALIANE
DIREZIONE INVESTIMENTI
DIREZIONE PROGRAMMI INVESTIMENTI
DIRETTRICE SUD - PROGETTO ADRIATICA

DIREZIONE LAVORI: **ITALFERR** GRUPPO FERROVIE DELLO STATO ITALIANE

APPALTATORE: **ADAGOSTINO** COSTRUZIONI GENERALI

PROGETTAZIONE: **tpa** **FRANCESCO** **HUB**

PROGETTO ESECUTIVO

LINEA BARI-LECCE - RIASSETTO NODO DI BARI
TRATTA A SUD DI BARI
VARIANTE DI TRACCIATO TRA BARI C.LE E BARI TORRE A MARE

TOMBINI IDRAULICI FERROVIARI
Tombino circolare
Carpenteria tombino - 5

Revis.	Descrizione	Redatto	Data	Verificato	Data	Approvato	Data	Autorizzato	Data
A	Elaborazione	C. Rossi	19/04/2021	A. Rinaldi	19/04/2021	M. Rossetti	21/04/2021	D. Bonolis	21/07/2021
B	Revisione per RIV AS3-R-00000115	C. Rossi	19/05/2021	A. Rinaldi	20/05/2021	M. Rossetti	24/05/2021		
C	Revisione per RIV AS3-R-00000218	C. Rossi	28/01/2022	A. Rinaldi	30/01/2022	M. Rossetti	31/01/2022		
D	Revisione per RIV AS3-R-00000418	C. Rossi	19/07/2022	A. Rinaldi	19/07/2022	M. Rossetti	21/07/2022		