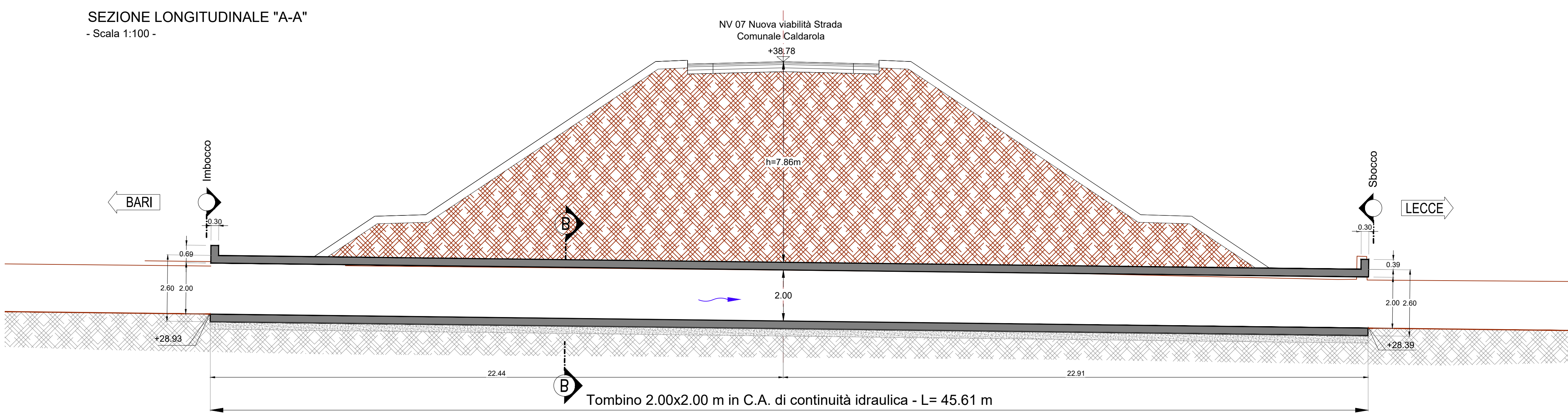
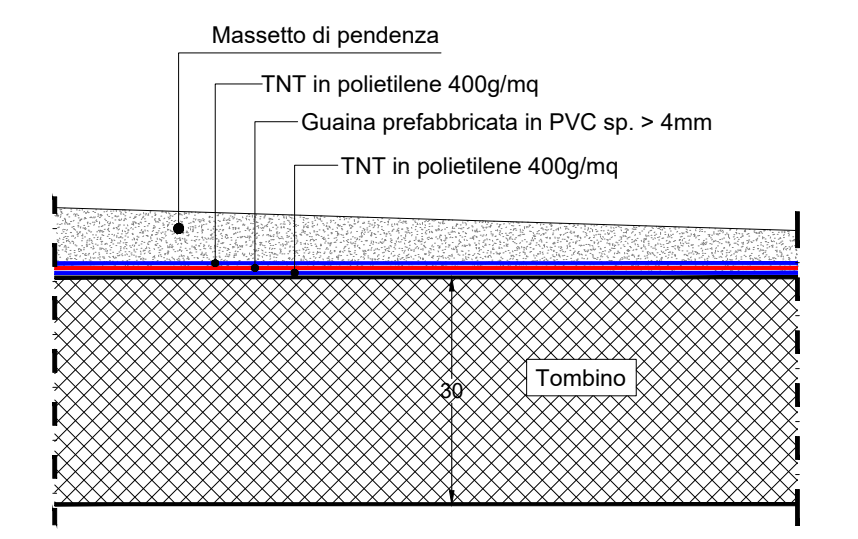
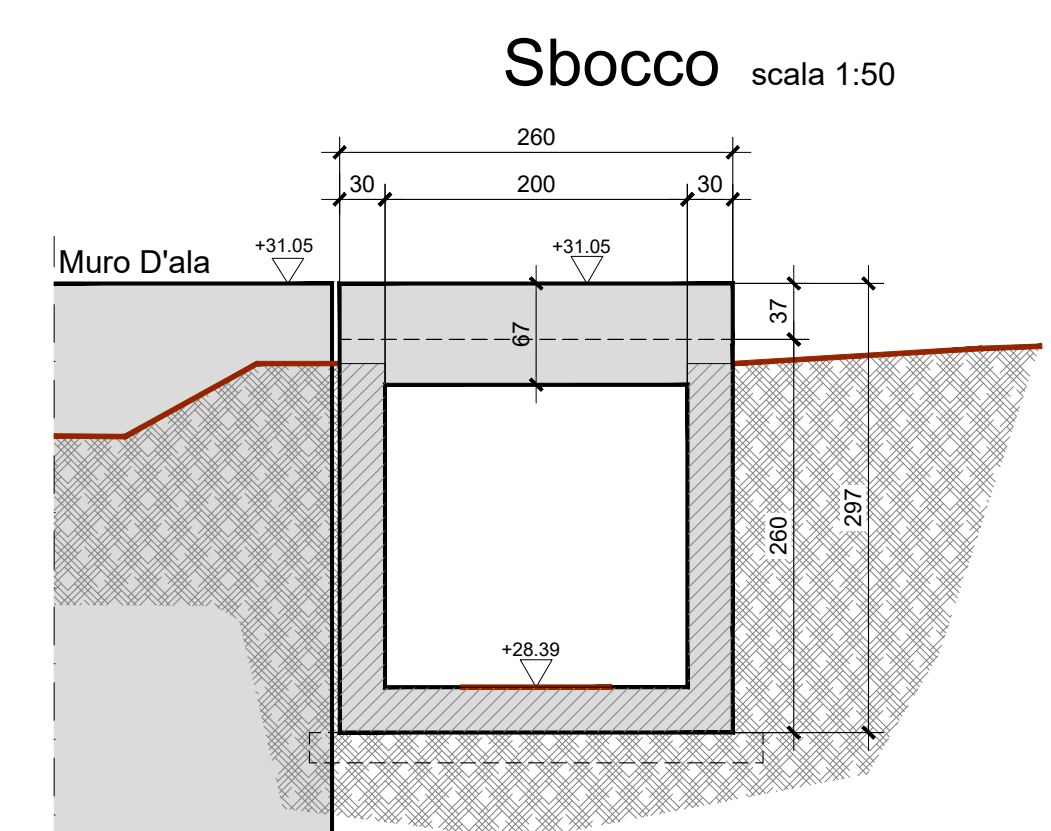
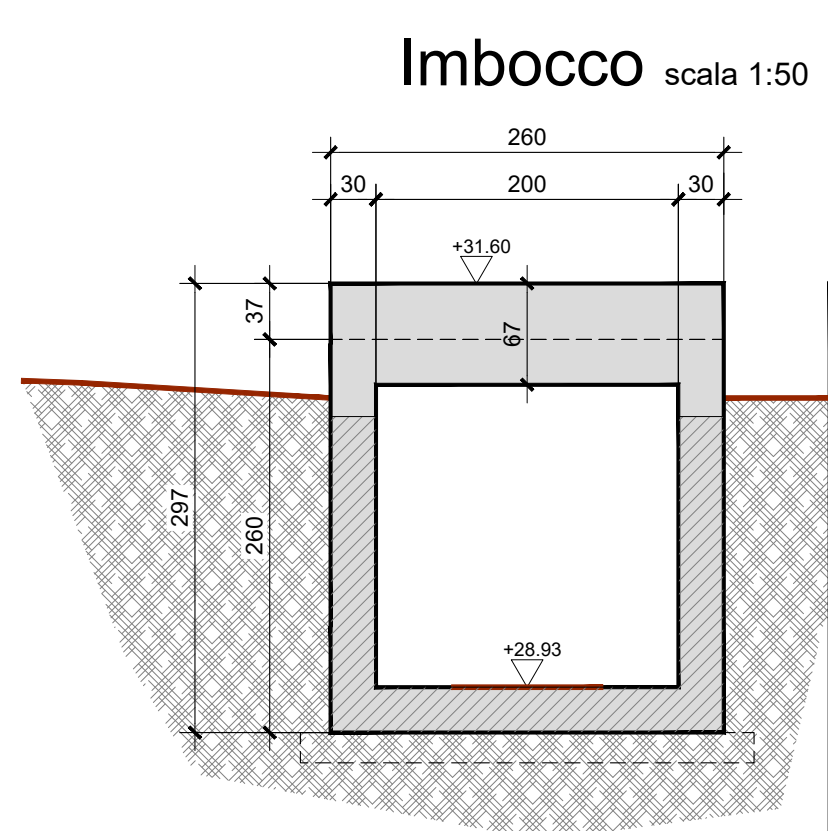


**Particolare A**  
Pacchetto impermeabilizzazione  
scala 1:10



**PRESCRIZIONI SUI MATERIALI**

CLASSE DI ESPOSIZIONE	XC4 XS1
CALCESTRUZZO (Rck - resistenza caratteristica)	C 32/40
COPRIFERRO $c_{nom}$	50 mm
ACCIAIO PER CLS	B450C
- Incidenza Armature: 130 kg/mc	



COMMITTENTE:

DIREZIONE LAVORI:

APPALTATORE:

PROGETTAZIONE:

MANDATARIA MANDANTE

**PROGETTO ESECUTIVO**

**LINEA BARI-LECCE - RIASSETTO NODO DI BARI**  
**TRATTA A SUD DI BARI**  
**VARIANTE DI TRACCIATO TRA BARI C.LE E BARI TORRE A MARE**

**TOMBINI IDRAULICI STRADALI**  
Tombino scatolare 2.00 m x 2.00 m  
Attraversamento GA02  
Pianta e sezioni - Carpenteria

APPALTATORE	PROGETTAZIONE	SCALA:
Ing. A. De Vita	Ing. MARCO RASIMELLI	varie

COMMESSA LOTTO FASE ENTE TIPO DOC. OPERA/DISCIPLINA PROGR. REV.

IA3S 01 E ZZ AA NV0000 010 C

Revis.	Descrizione	Redatto	Data	Verificato	Data	Approvato	Data	Autorizzato	Data
A	Emissione in rapporto al RUP (IAS-RV-0000000086)	A. De Vita	Ott. 2021	G. Di Marco	Ott. 2021	M. Rasimelli	Ott. 2021	G. Di Marco	Giu. 2022
B	Revisione in rapporto al RUP (IAS-RV-0000000022)	A. De Vita	Feb. 2022	G. Di Marco	Feb. 2022	M. Rasimelli	Feb. 2022		
C	Revisione in rapporto al RUP (IAS-RV-00000000396)	A. Veneto	Giu. 2022	M. Esposito	Giu. 2022	M. Rasimelli	Giu. 2022		

File: IA3S01EZZAANV0000010C.DWG n. Elab.: