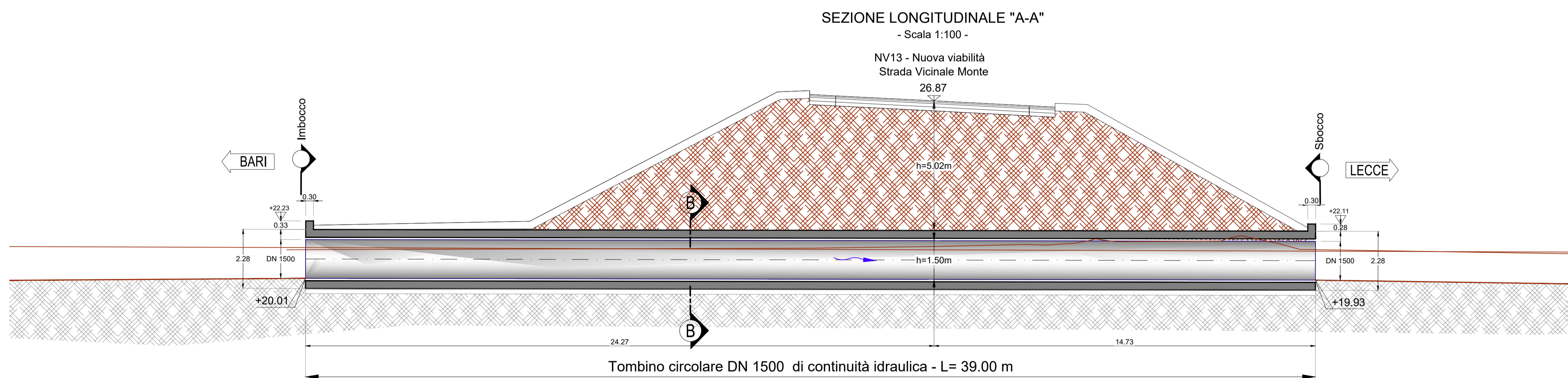
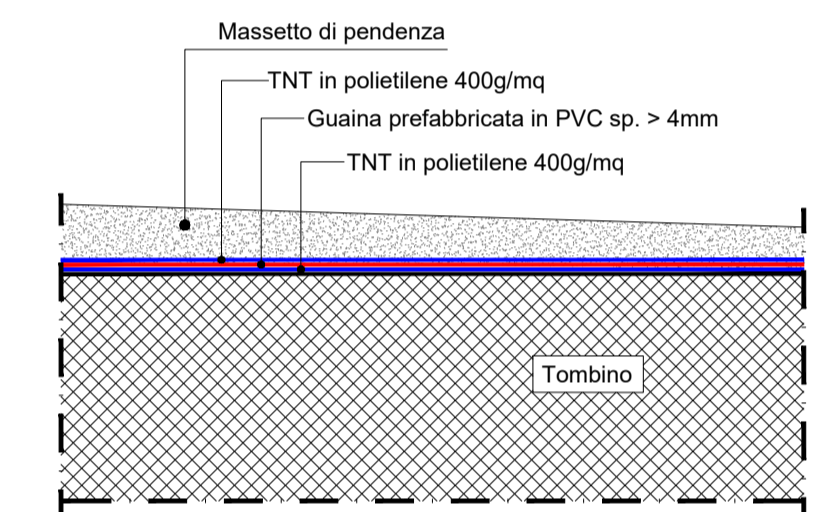
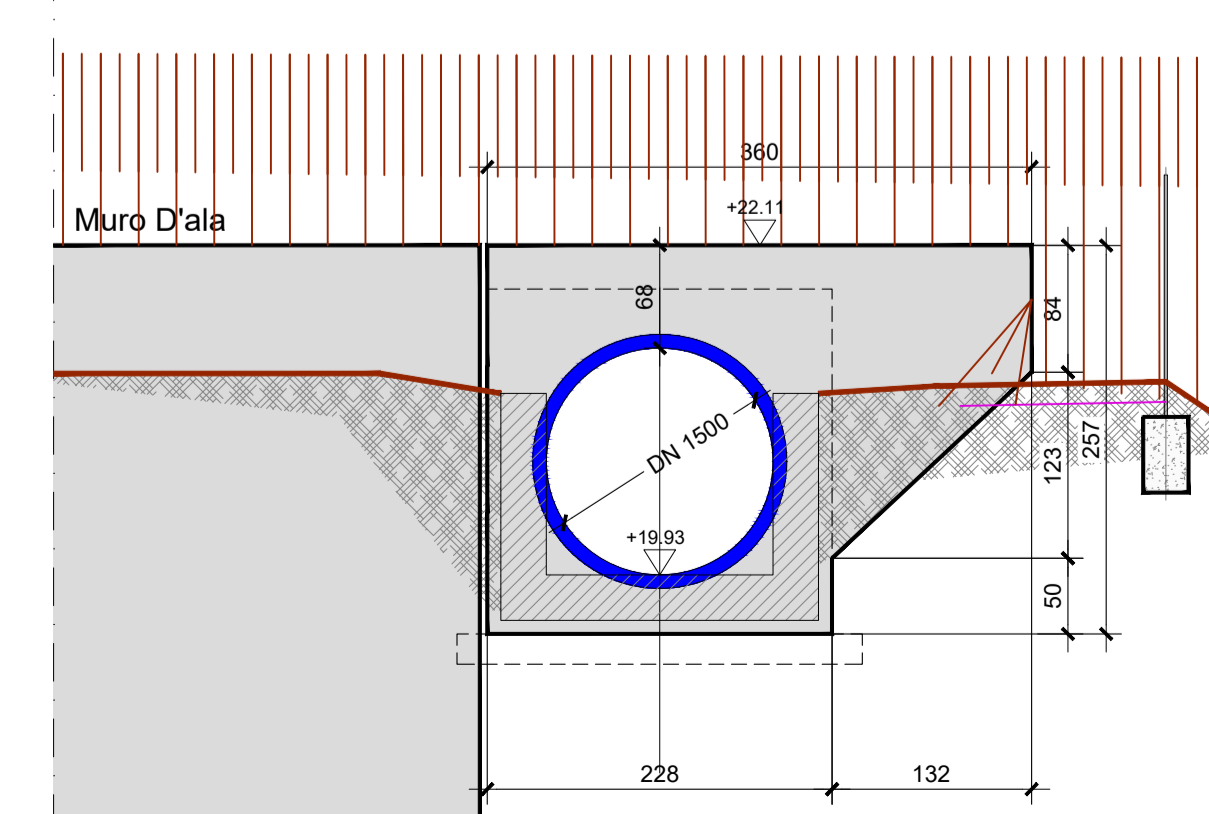
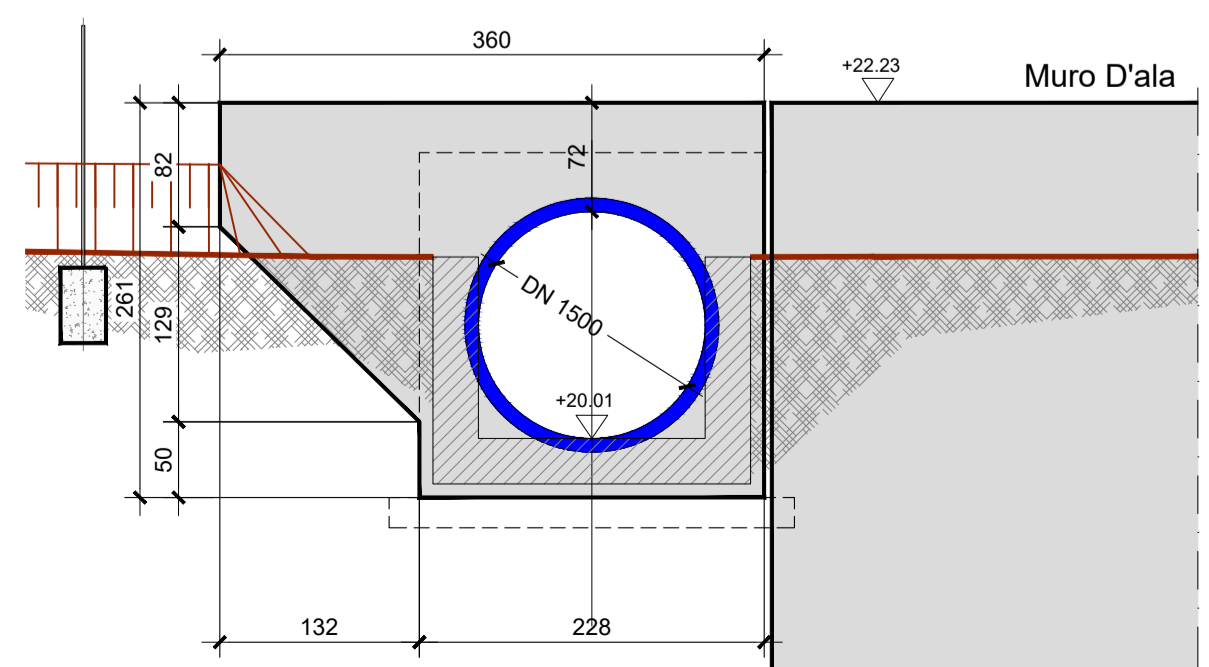


Particolare A
Pacchetto impermeabilizzazione
scala 1:10



Imbocco scala 1:50

Sbocco scala 1:50



PRESCRIZIONI SUI MATERIALI

CLASSE DI ESPOSIZIONE	XC4 XS1
CALCESTRUZZO (Rck - resistenza caratteristica)	C 32/40
COPRIFERRO c_{nom}	50 mm
ACCIAIO PER CLS - incidenza acciaio: 130kg/mc	B450C

COMMITTENTE:

RETE FERROVIARIA ITALIANA
GRUPPO FERROVIE DELLO STATO ITALIANE
DIREZIONE INVESTIMENTI
DIREZIONE PROGRAMMI INVESTIMENTI
DIRETTRICE SUD - PROGETTO ADRIATICA

DIREZIONE LAVORI:

APPALTATORE:

PROGETTAZIONE:

MANDATARIA MANDANTE

PROGETTO ESECUTIVO

LINEA BARI-LECCE - RIASSETTO NODO DI BARI
TRATTA A SUD DI BARI
VARIANTE DI TRACCIATO TRA BARI C.LE E BARI TORRE A MARE

TOMBINI IDRAULICI STRADALI
Tombino circolare Ø1500
Attraversamento GA07
Pianta e sezioni - Carpenteria

APPALTATORE	PROGETTAZIONE	SCALA:					
	DIRETTORE DELLA PROGETTAZIONE Ing. MARCO RASIMELLI	varie					
COMMESSA	LOTTO	FASE	ENTE	TIPO DOC.	OPERA/DISCIPLINA	PROGR.	REV.
IA3S	01	E	ZZ	AA	NV0000	002	D

Revis.	Descrizione	Redatto	Data	Verificato	Data	Approvato	Data	Autorizzato	Data
A	Emissione	A. De Vita	Mag. 2021	G. Di Marco	Mag. 2021	M. Rasimelli	Mag. 2021	G. Di Marco	04.06.2022
B	Revisione in risposta a RfP: IA3S-RV-0000000096	A. De Vita	Ott. 2021	G. Di Marco	Ott. 2021	M. Rasimelli	Ott. 2021	G. Di Marco	04.06.2022
C	Revisione in risposta a RfP: IA3S-RV-0000000272	A. De Vita	Feb. 2022	G. Di Marco	Feb. 2022	M. Rasimelli	Feb. 2022	G. Di Marco	04.06.2022
D	Revisione in risposta a RfP: IA3S-RV-0000000396	A. Veneto	Giu. 2022	M. Esposito	Giu. 2022	M. Rasimelli	Giu. 2022	G. Di Marco	04.06.2022

File: IA3S01EZZAANV0000002D.DWG n. Elab.: