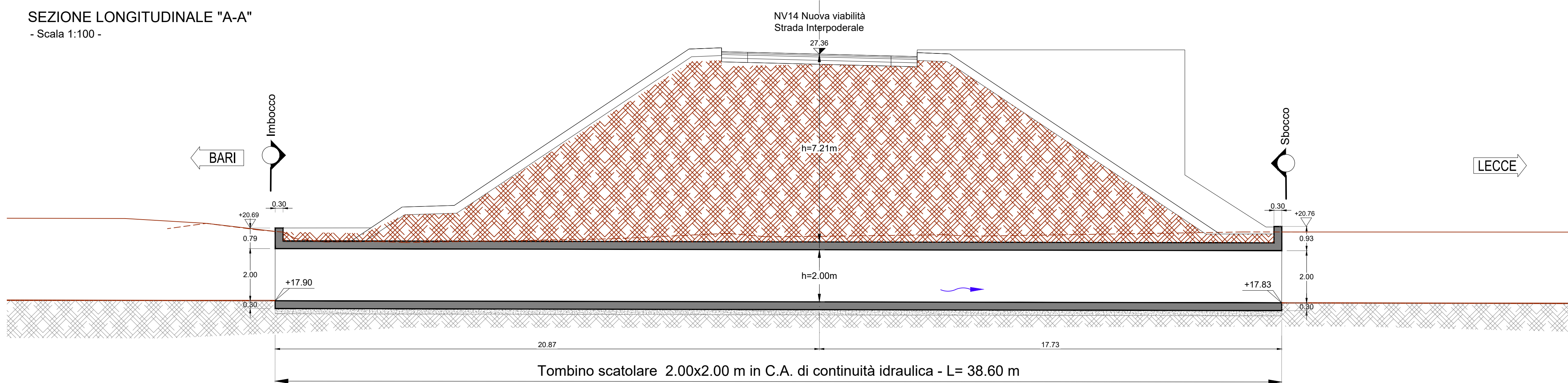
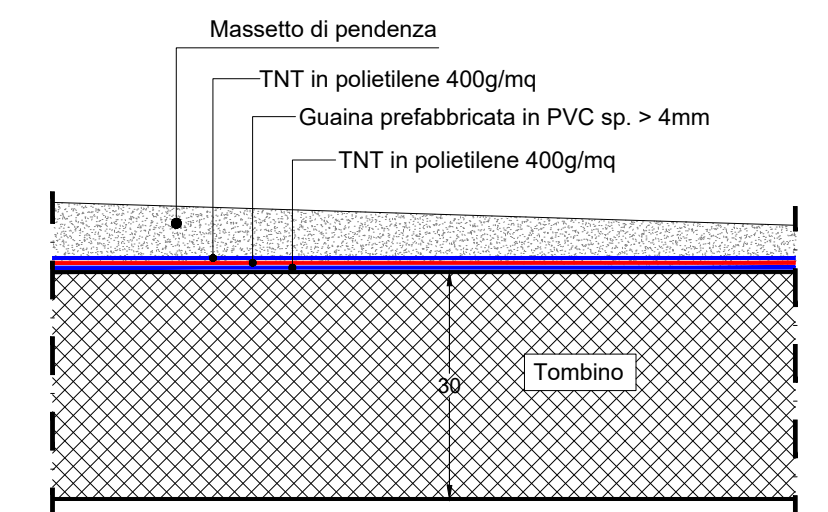
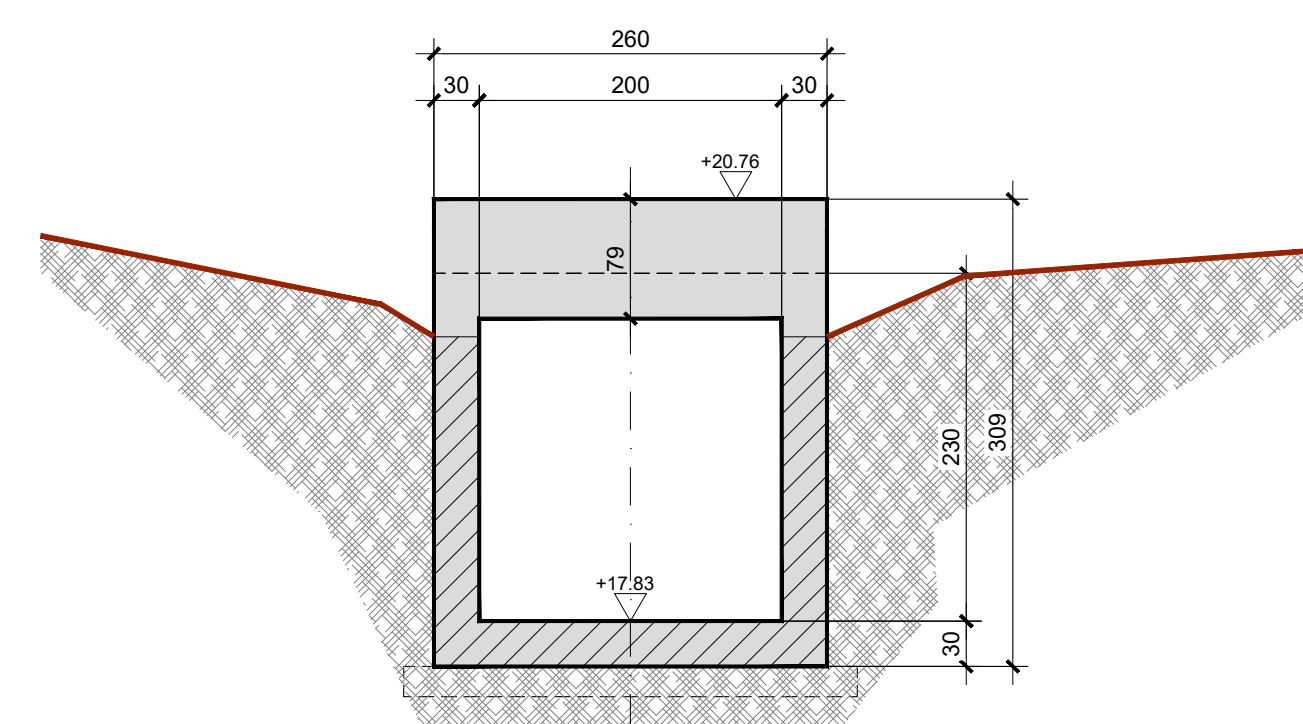
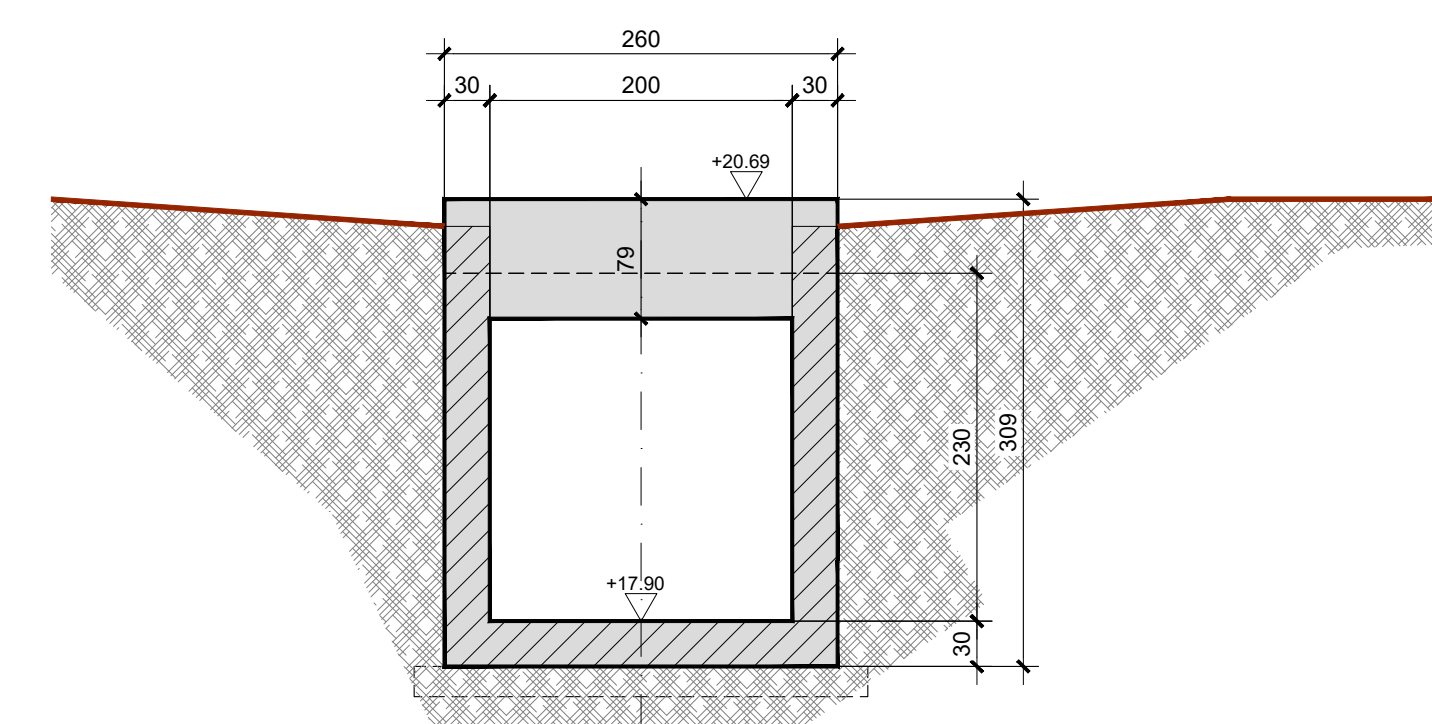


**Particolare A**  
Pacchetto impermeabilizzazione  
scala 1:10



Imbocco scala 1:50

Sbocco scala 1:50



#### PRESCRIZIONI SUI MATERIALI

CLASSE DI ESPOSIZIONE	XC4
	XS1
CALCESTRUZZO (Rck - resistenza caratteristica)	C 32/40
COPRIFERRO $c_{nom}$	50 mm
ACCIAIO PER CLS	B450C
- Incidenza acciaio: 130 kg/mc	

COMMITTENTE:

DIREZIONE INVESTIMENTI  
DIREZIONE PROGRAMMI INVESTIMENTI  
DIRETTRICE SUD - PROGETTO ADRIATICA

DIREZIONE LAVORI:

APPALTATORE:

PROGETTAZIONE:

MANDATARIA MANDANTE

### PROGETTO ESECUTIVO

**LINEA BARI-LECCE - RIASSETTO NODO DI BARI**  
**TRATTA A SUD DI BARI**  
**VARIANTE DI TRACCIATO TRA BARI C.LE E BARI TORRE A MARE**

TOMBINI IDRAULICI STRADALI  
Tombino scatolare 2.00 m x 2.00 m  
Attraversamento GA08  
Pianta e sezioni - Carpenteria

APPALTATORE	PROGETTAZIONE	SCALA:
DIRETTORE TECNICO Ing. MARCO RASIMELLI	DIRETTORE DELLA PROGETTAZIONE Ing. MARCO RASIMELLI	VARIE

COMMESSA	LOTTO	FASE	ENTE	TIPO DOC.	OPERA/DISCIPLINA	PROGR.	REV.
IA3S	01	E	ZZ	AA	NV0000	009	D

Revis.	Descrizione	Redatto	Data	Verificato	Data	Approvato	Data	Autorizzato	Data
A	Emissione	A. De Vita	Mag. 2021	G. Di Marco	Mag. 2021	M. Rasimelli	Mag. 2021	G. Di Marco	Giù. 2022
B	Revisione in risposta a RfI: IA3S-RV-0000000096	A. De Vita	Ott. 2021	G. Di Marco	Ott. 2021	M. Rasimelli	Ott. 2021		
C	Revisione in risposta a RfI: IA3S-RV-0000000272	A. De Vita	Feb. 2022	G. Di Marco	Feb. 2022	M. Rasimelli	Feb. 2022		
D	Revisione in risposta a RfI: IA3S-RV-0000000396	A. Veneto	Giù. 2022	M. Esposito	Giù. 2022	M. Rasimelli	Giù. 2022		

File: IA3S01EZZAANV0000009D.DWG n. Elab.: