



ANAS S.p.A.

Direzione Centrale Programmazione Progettazione

CORRIDOIO PLURIMODALE TIRRENICO-NORD EUROPA ITINERARIO AGRIGENTO –CALTANISSETTA–A19

S.S. N° 640 "DI PORTO EMPEDOCLE"

AMMODERNAMENTO E ADEGUAMENTO ALLA CAT. B DEL D.M. 5.11.2001
Dal km 44+000 allo svincolo con l'A19

PROGETTO DEFINITIVO

GRUPPO DI PROGETTAZIONE

ATI:
TECHNITAL s.p.a. (mandataria)
S.I.S. Studio di Ingegneria Stradale s.r.l.
DELTA Ingegneria s.r.l.
INFRATEC s.r.l Consulting Engineering
PROGIN s.p.a.

I RESPONSABILI DI PROGETTO

Dott. Ing. M. Raccosta
Ordine Ing. Verona n° A1665
Prof. Ing. A. Bevilacqua
Ordine Ing. Palermo n° 4058
Dott. Ing. M. Carlino
Ordine Ing. Agrigento n° A628
Dott. Ing. N. Troccoli
Ordine Ing. Potenza n° 836
Dott. Ing. S. Esposito
Ordine Ing. Roma n° 20837

IL GEOLOGO

INTEGRAZIONE PRESTAZIONI
SPECIALISTICHE

Dott. Ing. M. Raccosta

VISTO:IL RESPONSABILE
DEL PROCEDIMENTO

Dott. Ing. Massimiliano Fidenzi

VISTO:IL RESPONSABILE DEL
SERVIZIO PROGETTAZIONE

Dott. Ing. Antonio Valente

DATA

PROTOCOLLO

OPERE D'ARTE MAGGIORI – VIADOTTI OPERE SULL'ASSE PRINCIPALE

VIADOTTO BUSITA I

RELAZIONE PRELIMINARE DI CALCOLO – PILE, SPALLE E FONDAZIONI

CODICE PROGETTO		NOME FILE	REVISIONE	FOGLIO	SCALA:
LO407B D 0501		P01V106STRRE02A.pdf			
CODICE ELAB.		P01V106STRRE02	A	DI	
D					
C					
B					
A	EMISSIONE	Ottobre 2006	P. Polani	F. Arciuli	C. Marro
REV.	DESCRIZIONE	DATA	VERIFICATO RESP. TECNICO	CONTROLLATO RESP. D'ITINERARIO	APPROVATO RESP. DI SETTORE

INTRODUZIONE	2
1. PREMESSA.....	3
2. NORMATIVE DI RIFERIMENTO	5
3. MATERIALI.....	7
4. DURABILITA' DEI CALCESTRUZZI.....	8
4.1 Generalità	8
4.2 Attribuzione delle classi d'esposizione.....	8
4.3 Composizione e proprietà dei calcestruzzi	9
5. CRITERI DI ANALISI DELLA SICUREZZA	10
6. LIVELLI DI SICUREZZA E COMBINAZIONI DEI CARICHI.....	10
7. SCHEMATIZZAZIONE DELLE AZIONI	12
8. CARICHI SUGLI IMPALCATI	12
9. MODELLAZIONE DELLE AZIONI	15
10. MODELLAZIONE DEI MATERIALI.....	17
11. MODELLAZIONE DELLA STRUTTURA E DEI VINCOLI	17
12. MECCANISMI DI RESISTENZA ALLE AZIONI ORIZZONTALI	17
13. CODICI DI CALCOLO	18
13.1 Caratteristiche dell'elaborazione.....	18
13.2 Giudizio finale sulla accettabilità dei calcoli	18
CALCOLO PILA 1 carr Dx	19
CALCOLO PILA 3 carr Sx	40
CALCOLO PILA 4 carr Sx	64
CALCOLO SPALLA A carr Dx (fissa)	90
CALCOLO SPALLA B carr Sx (mobile)	136
DIAGRAMMI DI PORTANZA DEI PALI	182

INTRODUZIONE

posizionato un dispositivo di ritegno elastico, e da suddividere uniformemente sulle pile e sulle spalle le sollecitazioni trasversali.

I viadotti in oggetto sono ubicati in zona sismica di 4^a categoria.

Nel caso in esame verranno esaminate le pile 1 carreggiata dx, 3 carreggiata sx, 4 carreggiata sx e le spalle A carreggiata dx (fissa) e B carreggiata sx (mobile).

2. NORMATIVE DI RIFERIMENTO

La progettazione degli elementi strutturali è stata condotta in conformità al quadro legislativo attualmente vigente in merito al dimensionamento delle strutture.

Si riportano nel seguito le leggi ed i regolamenti cui si è fatto riferimento nella progettazione delle opere trattate in questa relazione:

- Legge 5 Novembre 1971 n° 1086 – Norma per la disciplina delle opere in conglomerato cementizio, normale e precompresso ed a struttura metallica;
- Legge 2 Febbraio 1974, n°64 – Provvedimenti per le costruzioni con particolari prescrizioni per le zone sismiche;
- Circolare Min. LL.PP. 14 Febbraio 1974 n°11951 – Norme per la disciplina delle opere di conglomerato cementizio armato, normale e precompresso ed a struttura metallica. Istruzioni per l'applicazione;
- Circolare Min. LL.PP. 9 Gennaio 1980 n°20049 – Legge 5-11-1971, n°1086 – Istruzioni relative ai controlli sul conglomerato cementizio adoperato per le strutture in cemento armato;
- CNR 10024-86 – Analisi di strutture mediante elaboratore: impostazione e redazione delle relazioni di calcolo.
- Circolare n°27996 del 31 Ottobre 1986 del Ministero dei LL.PP. - Istruzioni relative alle norme tecniche per l'esecuzione delle opere in cemento armato normale, precompresso e per le strutture metalliche;
- D.M. 11 Marzo 1988 – Norme tecniche riguardanti le indagini sui terreni e sulle rocce, la stabilità dei pendii naturali e delle scarpate, i criteri generali e le prescrizioni per la progettazione, l'esecuzione e il collaudo delle opere di sostegno delle terre e delle opere di fondazione;
- Circolare Min. LL. PP. Del 24 Settembre 1988 n° 30483 – L. 2 Febbraio 1974, n. 64 – art. 1 D.M. 11 Marzo 1988- Istruzioni riguardanti le indagini sui terreni e sulle rocce, la stabilità dei pendii naturali e delle scarpate, i criteri generali e le prescrizioni per la progettazione, l'esecuzione e il collaudo delle opere di sostegno delle terre e delle opere di fondazione;
- Decreto del Ministero dei Lavori Pubblici del 4 Maggio 1990: "Aggiornamento delle norme tecniche per la progettazione la esecuzione ed il collaudo dei ponti stradali".
- Circolare 34233 del 25 Febbraio 1991 del Ministero dei Lavori pubblici, Presidenza del consiglio, Servizio tecnico Centrale: "Istruzioni relative alla normativa tecnica dei ponti stradali".
- D.M. 14 Febbraio 1992 - Norme tecniche per la esecuzione delle opere in cemento armato normale, precompresso e per le strutture metalliche;
- Circolare LL.PP. 37406/STC del 24 giugno 1993 "Legge 5 Nov. 1971" n. 1086 - Istruzioni relative alle norme tecniche per l'esecuzione delle opere in C.A. normale e precompresso e per le strutture metalliche, di cui al D.M. 14.02.1992;

- D.M. Min. LL.PP. 9 Gennaio 1996 – Norme tecniche per il calcolo, l'esecuzione ed il collaudo delle strutture in cemento armato, normale e precompresso e per le strutture metalliche;
- D.M. 16 Gennaio 1996 - Norme tecniche relative ai criteri generali per la verifica di sicurezza delle costruzioni e dei carichi e dei sovraccarichi;
- D.M. Ministero LL.PP. del 16 Gennaio 1996 – Norme tecniche per le costruzioni in zone sismiche;
- Circolare Min. LL.PP. 4 Luglio 1996, n. 156AA.GG./STC – Istruzione per l'applicazione delle "Norme tecniche relative ai criteri generali per la verifica di sicurezza delle costruzioni e dei carichi e sovraccarichi" di cui al D.M. 16 Gennaio 1996;
- Circolare Min. LL.PP. 15 Ottobre 1996 n. 252 AA.GG./S.T.C. – Istruzioni per l'applicazione delle "Norme tecniche per il calcolo, l'esecuzione ed il collaudo delle strutture in cemento armato, normale e precompresso e per le strutture metalliche" di cui al decreto ministeriale 9 Gennaio 1996;
- Circolare Min. LL.PP. 10 Aprile 1997 n°65 – Istruzioni per l'applicazione delle "Norme tecniche per le costruzioni in zone sismiche" di cui al D.M. 16 Gennaio 1996";

3. MATERIALI

Saranno utilizzati i seguenti materiali:

Calcestruzzo per sottofondazioni $R_{ck} = 150 \text{ Kg/cm}^2$

Calcestruzzo per pali $R_{ck} = 300 \text{ Kg/cm}^2$

Tensioni ammissibili: $\sigma_c = 97,5 \text{ Kg/cm}^2$

$\tau_{C0} = 6,00 \text{ Kg/cm}^2$

$\tau_{C1} = 18,29 \text{ Kg/cm}^2$

Modulo di elasticità CLS $E_c = 311.769 \text{ Kg/cm}^2$

Calcestruzzo per strutture di fondazione $R_{ck} = 300 \text{ Kg/cm}^2$

Tensioni ammissibili: $\sigma_c = 97,5 \text{ Kg/cm}^2$

$\tau_{C0} = 6,00 \text{ Kg/cm}^2$

$\tau_{C1} = 18,29 \text{ Kg/cm}^2$

Modulo di elasticità CLS $E_c = 311.769 \text{ Kg/cm}^2$

Calcestruzzo per strutture in elevazione $R_{ck} = 350 \text{ Kg/cm}^2$

Tensioni ammissibili: $\sigma_c = 110 \text{ Kg/cm}^2$

$\tau_{C0} = 6,67 \text{ Kg/cm}^2$

$\tau_{C1} = 19,71 \text{ Kg/cm}^2$

Modulo di elasticità CLS $E_c = 336.749 \text{ Kg/cm}^2$

Peso per unità di volume CLS $\gamma_{cls} = 2,50 \text{ t/m}^3$

Acciaio da cemento armato normale:

Barre ad aderenza migliorata, acciaio tipo Fe B 44K

Diametro minimo $\phi_{min} = 12 \text{ mm}$

Diametro massimo $\phi_{max} = 26 \text{ mm}$

Tensione caratteristica di snervamento $f_{yk} = 4.400 \text{ Kg/cm}^2$

Tensione caratteristica di rottura $f_{tk} = 5.500 \text{ Kg/cm}^2$

Tensione ammissibile $\sigma_{max} = 2.600 \text{ Kg/cm}^2$

4. DURABILITA' DEI CALCESTRUZZI

4.1 Generalità

Il calcestruzzo oltre ai requisiti di resistenza deve essere durevole, ovvero deve essere in grado di resistere in maniera soddisfacente alle condizioni ambientali e di lavoro cui è sottoposto durante la vita dell'opera. Nella presente sezione si valutano pertanto le caratteristiche dei calcestruzzi (resistenza caratteristica, dimensioni inerti, copriferri, ecc..) da impiegare per la realizzazione delle diverse parti dell'opera in oggetto tali da conseguire il requisito di durabilità richiesto.

4.2 Attribuzione delle classi d'esposizione

In relazione alle classi di esposizione ambientale definite nella UNI EN 206-1 e nella UNI 11104, e in assenza di acque aggressive nella zona interessata dall'opera, sono state attribuite le classi di esposizione riportate nella seguente tabella

	Classe di esposizione	Descrizione dell'ambiente
Pali e zattere di fondazione (Pile e Spalle)	XC2	Bagnato, raramente asciutto. (Parti di strutture di contenimento liquidi, fondazioni. Calcestruzzo armato ordinario o precompresso prevalentemente immerso in acqua o terreno non aggressivo).
Pile, Elevazione Spalle, Pulvini	XF2	Moderata saturazione d'acqua in presenza di agente disgelante. (Elementi come parti di ponti che in altro modo sarebbero classificati come XF1 ma che sono esposti direttamente o indirettamente agli agenti disgelanti).

Attribuzione delle classi d'esposizione

4.3 Composizione e proprietà dei calcestruzzi

Nella seguente tabella vengono riportati i requisiti previsti per calcestruzzi conformi alle classi di esposizione precedentemente attribuite ai vari elementi della struttura per garantire la durabilità dell'opera.

	Classe di Esposizione	Rapporto massimo a/c	Classe di resistenza minima	Contenuto minimo di cemento	Classe di consistenza	Copriferro minimo
	(-)	(-)	(MPa)	(kg/m ³)	(-)	mm
Pali e zattere di fondazione (Pile e Spalle)	XC2	0.60	C25/30	300	S3-S4	20
Pile, Elevazione Spalle, Pulvini	XF2	0.50	C25/30	340	S3-S4	35

Composizione e proprietà dei calcestruzzi

Secondo normativa, gli inerti, naturali o di frantumazione, saranno costituiti da elementi non gelivi e non friabili, privi di sostanze organiche, limose ed argillose, di gesso, ecc.

Gli aggregati devono essere disposti lungo una corretta curva granulometrica, per assicurare il massimo riempimento dei vuoti interstiziali.

La granulometria inoltre dovrà essere studiata scegliendo il diametro massimo in funzione della sezione minima del getto, della distanza minima tra i ferri d'armatura e dello spessore del copriferro. La ghiaia o il pietrisco sono previsti di dimensioni massime commisurate alle caratteristiche geometriche della carpenteria del getto ed all'ingombro delle armature e tale valore è riportato sugli elaborati grafici nella relativa tabella dei materiali.

I copriferri adottati nella precedente tabella e riportati sugli elaborati grafici, nella relativa tavola materiali, sono stati determinati per garantire la durabilità richiesta ad opere di questa importanza.

5. CRITERI DI ANALISI DELLA SICUREZZA

Le verifiche di sicurezza sono state eseguite considerando i principi espressi dal metodo di calcolo alle tensioni ammissibili. Le strutture vengono dunque risolte schematizzando il calcestruzzo non reagente a trazione e assumendo un comportamento elastico lineare dei materiali; la verifica di sicurezza è quindi eseguita facendo un confronto tra le tensioni massime agenti nelle sezioni più sollecitate e quelle ammissibili per i materiali utilizzati.

Nel caso delle sollecitazioni sismiche, se si indicano con α le sollecitazioni dovute al sisma convenzionale e con α_p quelle dovute agli altri carichi agenti contemporaneamente, le tensioni di calcolo considerate ai fini della verifica, sono valutate considerando la combinazione di carichi che fornisce le sollecitazioni $\alpha_p \pm \alpha$ più gravose.

6. LIVELLI DI SICUREZZA E COMBINAZIONI DEI CARICHI

La normativa attualmente vigente prescrive che le sollecitazioni nelle sezioni resistenti, quando le verifiche siano eseguite considerando il metodo delle tensioni ammissibili, saranno determinate mediante la sovrapposizione delle varie azioni agenti moltiplicate per coefficienti unitari.

In accordo con la normativa vigente in materia di ponti stradali, le combinazioni di carico previste sono:

	<i>Azione gruppo</i>	g_1	g_2	g_3	ϵ_1	ϵ_2	ϵ_3	ϵ_4	ϵ_5	q_1	q_2	q_3	q_4	q_5	q_6	q_7	q_8	q_9	
<i>S.L. esercizio</i>	A I	1	1	1 (β_1)	1	1	1	1	1	0	0	0	0	1	0	1	0	1	
	A II	1	1	1 (β_1)	1	1	1	1	1	1	1	0	0	0.6	0	1	1	1	
	A III	1	1	1 (β_1)	1	1	1	1	1	1	1	1	1	0	0.2	0	1	1	1
	A IV	1	1	1 (β_1)	1	1	1	1	1	1	1	1	0	1	0.2	0	1	1	1
	A V	1	1	1 (β_1)	1	1	1	1	1	1	0	0	0	0	0	1	0	0	0
	F I	1	1	1 (β_1)	1	1	1	1	1	1	0	0	0	0	0.4	0	0	0	0
	F II	1	1	1 (β_1)	1	1	1	1	1	1	ϕ_1	ϕ_1	0	0	0	0	0	0	0
	F III	1	1	1 (β_1)	1	1	1	1	1	1	ϕ_2	ϕ_1	0	0	0	0	0	0	0
<i>S.L. ultimi</i>	U I	1.5 (1.0)		1.5 (β_2)	1.2 (0.85)	1.2 (0)				0	0	0	0	1.5	0	1.5	1.5		
	U II	1.5 (1.0)		1.5 (β_2)	1.2 (0.85)	1.2 (0)				1.5	1.5	0	0	0.9	0	1.5	1.5		
	U III	1.5 (1.0)		1.5 (β_2)	1.2 (0.85)	1.2 (0)				1.5	1.5	1.5	0	0.3	0	1.5	1.5		
	U IV	1.5 (1.0)		1.5 (β_2)	1.2 (0.85)	1.2 (0)				1.5	1.5	0	1.5	0.3	0	1.5	1.5		

$$\beta_1 = 0.7 - \beta_2 = 0.5$$

Combinazioni di carico

Dove:

g_1 : peso proprio delle strutture

g_2 : carichi permanenti portati (pavimentazione, marciapiedi, finiture stradali, etc.)

g_3 : altre azioni permanenti (spinta delle terre, etc.)

ε_1 : distorsioni e presollecitazioni di progetto

ε_2 : ritiro

ε_3 : variazioni termiche

ε_4 : viscosità

ε_5 : cedimenti vincolari

q_1 : carichi mobili

q_2 : incremento dinamico di carichi mobili

q_3 : azione longitudinale di frenatura

q_4 : azione centrifuga

q_5 : azione del vento

q_6 : azioni sismiche

q_7 : resistenze parassite dei vincoli

q_8 : urto di veicoli in svio

q_9 : altre azioni variabili

7. SCHEMATIZZAZIONE DELLE AZIONI

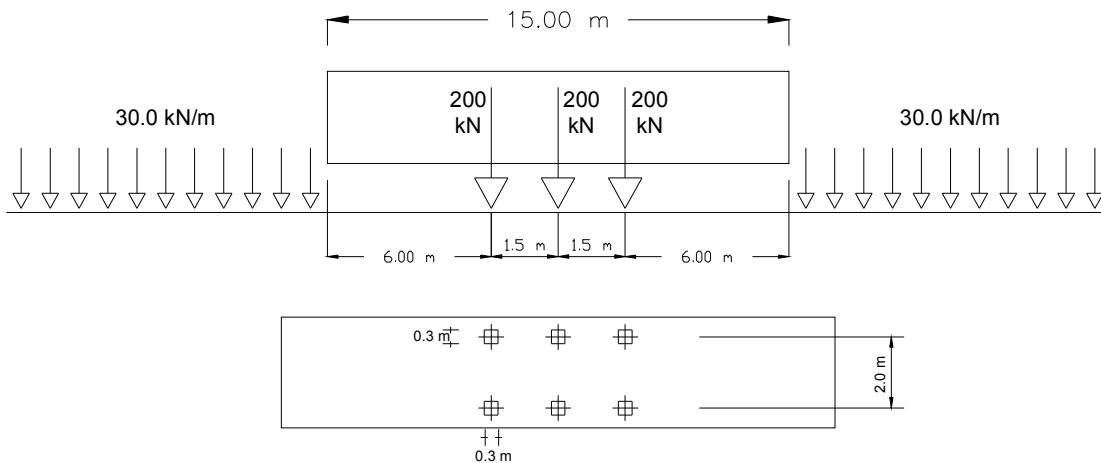
Il calcolo delle azioni agenti sulle varie sottostrutture costituenti le opere di cui si tratta, è stato svolto secondo le prescrizioni impartite dalla normativa vigente in materia e già citata nella parte introduttiva della relazione. Sono stati considerati quindi i carichi permanenti determinati dal peso proprio delle strutture e dal peso degli allestimenti fissi presenti. I carichi accidentali presi in considerazione sono quelli derivanti dalle istruzioni tecniche in merito ai carichi mobili agenti sui ponti, le azioni del vento e le forze sismiche impresse dal terremoto di progetto.

8. CARICHI SUGLI IMPALCATI

Carichi mobili (q1)

Questi sono i carichi stabiliti convenzionalmente dalla normativa specifica per il calcolo dei ponti. I carichi vanno applicati su una corsia avente un ingombro trasversale stabilito in 3,50m. Nel caso specifico la larghezza totale della sede stradale consente la disposizione di tre colonne; pertanto, come prescrive la normativa, sono stati previsti i carichi della seconda e terza colonna pari rispettivamente al 50% e al 35% del valore assunto per quelli della colonna principale.

Carico q_{1a} : mezzo convenzionale a tre assi:.....	60,00	t
Carico q_{1b} : carico ripartito:	3,00	t/m
Carico $q_{1a} * 50\%$: mezzo convenzionale a tre assi:	30,00	t
Carico $q_{1b} * 50\%$: carico ripartito:	1,50	t/m
Carico $q_{1a} * 35\%$: mezzo convenzionale a tre assi:	21,00	t
Carico $q_{1b} * 35\%$: carico ripartito:	1,05	t/m



Incremento dinamico (q₂)

Il coefficiente dinamico viene calcolato con la seguente relazione:

$$f = 1,4 - \frac{(L - 10)}{150}$$

In cui L è la luce di calcolo dell'impalcato considerato.

Pertanto nel caso specifico, per una luce di calcolo pari a 50.00 m, si ha:

- f..... 1,133

mentre per una luce di calcolo pari a 65.00 m, si ha:

- f..... 1,033

Azione longitudinale di frenamento (q₃)

L'azione di frenamento deve essere pari ad 1/10 della intensità della singola colonna di carico più pesante agente per ciascuna carreggiata e, comunque, non essere inferiore al 20% del carico totale q_{1a} che al massimo può interessare la struttura. Considerando la presenza di tre colonne di carico, il valore minimo di riferimento vale quindi:

$$F_f \text{ min} = 0.2 \times 60 \times 1.85 = 22,2 \text{ t}$$

Il peso totale della colonna di carico di intensità maggiore che può agire sulla struttura, vale (in tonnellate):

$$P_c = 60 + 3 \times (L_{\text{tot}} - 9)$$

in cui L_{tot} è la lunghezza totale degli impalcati del viadotto.

Azione centrifuga (q4)

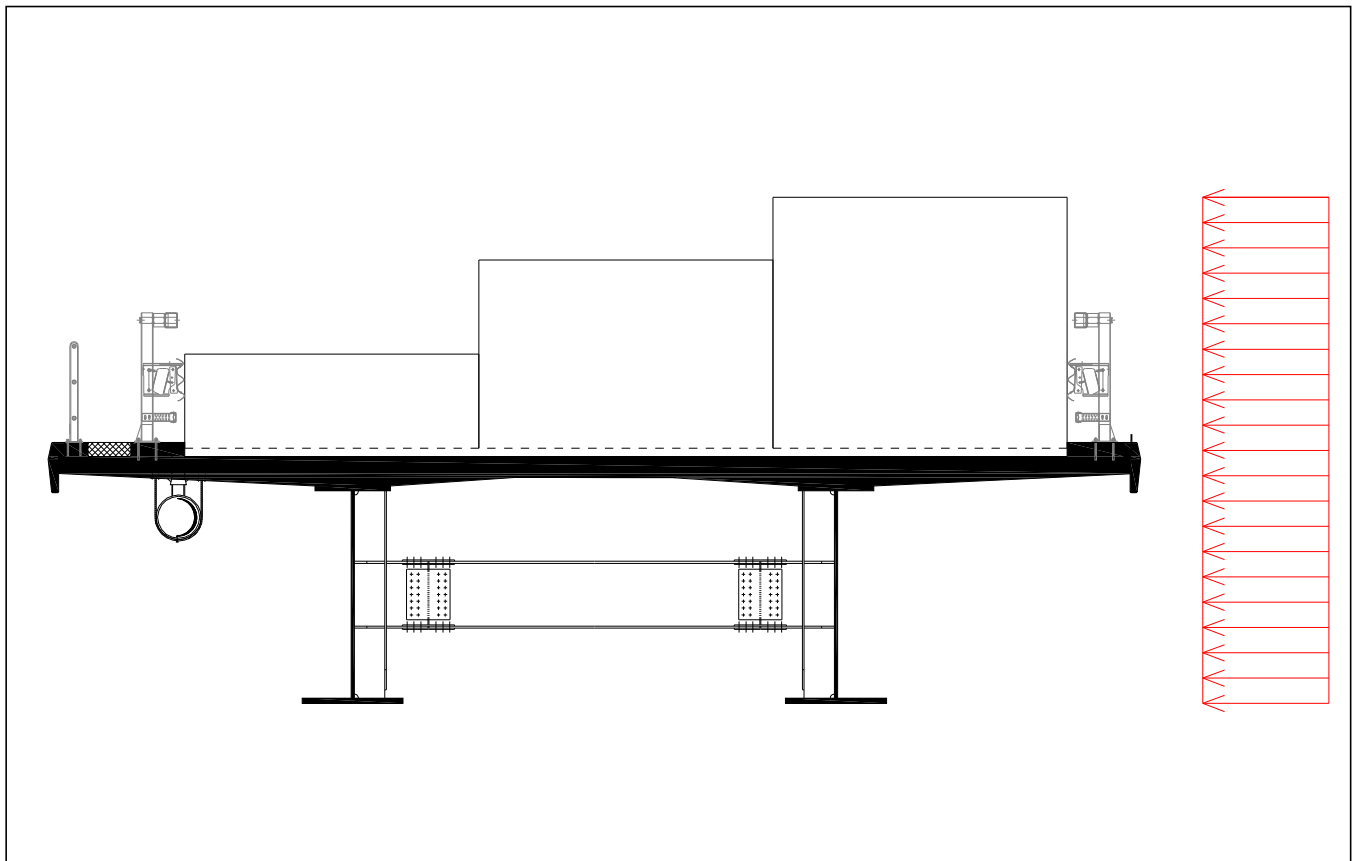
L'azione centrifuga in funzione del raggio R (in metri) si valuta convenzionalmente per ogni colonna di carico pari a:

$$F_c = 30/R \quad (\text{t/m})$$

ed è considerata agente ad 1.00 m di altezza rispetto al piano viabile. Nel caso in esame si considera trascurabile visti i ridotti raggi di curvatura inseriti per esigenze legate alla normativa stradale (visibilità, etc...).

Azione del vento (q5)

L'azione del vento è riconducibile ad un carico orizzontale uniforme di 250 kg/m², diretto ortogonalmente all'asse longitudinale del ponte, agente sulla proiezione, nel piano verticale, delle superfici direttamente investite dal vento. La superficie dei carichi transitanti sul ponte esposta al vento è assimilata ad una parete rettangolare continua di altezza costante pari a 3,00 m dalla pavimentazione stradale.



Azione del vento sull'impalcato.

Azione del sisma (q6)

La forza sismica è calcolata in due differenti modi per le strutture destinate ad assorbire le forze sismiche e per i sistemi di vincolo delle travi sulla spalla fissa. La azione sismica longitudinale, come precisato precedentemente, è trasmessa, attraverso la catena cinematica determinata solidarizzando i vari impalcati, alla spalla o alla pila fissa attraverso i vincoli disposti in corrispondenza di quest'ultime.

Il metodo seguito per la determinazione della forza sismica è quello semplificato di tipo statico, quindi è stata calcolata la forza di inerzia, funzione dei soli carichi permanenti agenti sull'impalcato utilizzando l'espressione:

$$F_h = C \cdot R \cdot I \cdot \varepsilon \cdot \beta \cdot W$$

essendo:

$C = (S-2)/100=0.02$ coefficiente di intensità sismica;

$R = 1$ coefficiente di risposta;

$I = 1.2$ coefficiente di protezione sismica;

$\beta = 1.2$ coefficiente di struttura nel caso delle sottostrutture;

$\beta = 2,5$ coefficiente di struttura nel caso di appoggi e ritegni sismici;

$\varepsilon = 1.2$ coefficiente di fondazione;

W peso proprio e carichi permanenti degli impalcati;

Pertanto l'azione sismica orizzontale, per le sottostrutture, vale:

- per zone classificate con grado di sismicità $S = 4$ si ha $C = 0.02$ e quindi:

$$F_h = 0,02 \times 1.2 \times 1.2 \times 1.2 \times W = 0.03456 \times W$$

Resistenze parassite dei vincoli (q7)

Sono dovute essenzialmente alle forze d'attrito esercitate dagli apparecchi d'appoggio in occasione dei movimenti dell'impalcato dovuti a fenomeni viscosi, di ritiro o termici, sia giornalieri che stagionali. Come le forza sismiche, sono funzione dei carichi permanenti e si scaricano direttamente sui vincoli fissi attraverso il meccanismo della catena cinematica. Assumendo un coefficiente di attrito pari a 0.03 si ottiene per la forza derivante dalle resistenze vincolari parassite:

$$F_a = 0.03 \times W$$

9. MODELLAZIONE DELLE AZIONI

Sulla base delle analisi dei carichi eseguite, i carichi mobili sono stati applicati in diverse posizioni, al fine di determinare le massime sollecitazioni per gli elementi strutturali costituenti il manufatto.

10. MODELLAZIONE DEI MATERIALI

Considerando che la verifica delle sezioni degli elementi strutturali è eseguita secondo il metodo delle tensioni ammissibili, il diagramma costitutivo del calcestruzzo è del tipo lineare perfettamente elastico con valore massimo della tensione pari al valore ammissibile. Un diagramma perfettamente simile è stato assunto per l'acciaio delle armature. Il calcolo dei momenti flettenti resistenti è stato eseguito basandosi sull'ipotesi fondamentale che le sezioni, durante le deformazioni, si mantengono piane; vista la proporzionalità tra le deformazioni e le tensioni, le distribuzioni delle tensioni lungo le sezioni saranno quindi di tipo triangolare.

11. MODELLAZIONE DELLA STRUTTURA E DEI VINCOLI

Lo schema statico adottato per il calcolo dell'impalcato è quello di trave continua con luci pari agli interassi degli appoggi. L'analisi strutturale è effettuata sull'impalcato soggetto al peso proprio, ai sovraccarichi permanenti e ai carichi mobili su di esso agenti.

Dalle sollecitazioni agenti al piede delle pile ed al piede delle spalle, è stato possibile determinare le azioni agenti in corrispondenza di ogni singolo palo assumendo infinitamente rigido il blocco di fondazione posto in testa alle palificate. Pertanto i carichi sui singoli pali sono risultati proporzionali alle eccentricità di ogni palo rispetto agli assi principali baricentrici della palificata.

12. MECCANISMI DI RESISTENZA ALLE AZIONI ORIZZONTALI

Secondo quanto descritto nei paragrafi precedenti, le azioni longitudinali orizzontali di natura impulsiva, giacenti quindi nel piano dell'impalcato, sono trasferite alle spalle fisse del viadotto, mentre le azioni trasversali si ipotizzano ripartite sulle pile e sulle spalle in proporzione ai carichi verticali direttamente agenti.

13. CODICI DI CALCOLO

13.1 Caratteristiche dell'elaborazione

Tutte le analisi strutturali sono state eseguite su di una workstation dedicata avente le seguenti caratteristiche tecniche:

T 1. Tipo	Pentium IV 3000Mhz
T 2. Memoria centrale	1024 Mb;
T 3. Lunghezza in bit della parola	32 bit;
T 4. Memoria di massa	1 Hard disk da 80 Gb.

Il programma è stato realizzato in ambiente di programmazione Visual Basic con variabili di tipo a doppia precisione.

13.2 Giudizio finale sulla accettabilità dei calcoli

Si ritiene che i risultati ottenuti dalla elaborazione siano accettabili e che le ipotesi poste alla base della formulazione del modello matematico siano valide come dimostrato dal comportamento dei materiali.

CALCOLO PILA 1 carr Dx

GEOMETRIA DELLA PILA

Di seguito si riportano i principali parametri geometrici della pila e degli impalcati ad essa appoggiati:

ZATTERA

Altezza $h_{zattera}$	2,00	m
Dimensione longitudinale L_{long}	6,20	m
Dimensione trasversale L_{trasv}	8,20	m
Profondità intradosso zattera dal p.c.	3,70	m

PILA

Si assume che il fusto pila e il pulvino siano simmetrici sia longitudinalmente che trasversalmente e che la sezione trasversale del fusto pila sia costante con l'altezza.

Altezze

Baggioli h_{bagg}	0,42	m
Pulvino $h_{pulvino}$	5,00	m
Fusto pila h_{pila}	12,70	m

Sezioni in pianta

Baggiolo A_{bagg}	1,56	m^2
n° totale baggioli	2	
Valore medio pulvino $A_{m,pl}$	12,40	m^2
Fusto pila A_{pila}	8,29	m^2

Baricentri

Altezza baric. pulvino da spiccato pulvino	2,22	m
Altezza baric. fusto pila da spiccato fusto pila	6,35	m

Momenti d'inerzia

Momento d'inerzia della sezione trasv. pila lungo asse trasv.	8,54	m^4
---	------	-------

Prospetti longitudinali

Larghezza media pulvino $L_{long,pulv}$	2,50	m
Altezza baric. prospetto pulvino da spiccato pulvino	2,50	m
Larghezza fusto pila $L_{long,pila}$	2,50	m
Altezza fusto pila dal p.c.	11,00	m
Altezza baric. prospetto fusto pila dal p.c.	5,50	m

AZIONI SULLA FONDAZIONE DELLA PILA

Le azioni caratteristiche agenti sulla spalla sono le seguenti:

AZIONI VERTICALI D'ESERCIZIO

- ### Carichi permanenti
- ### Carichi accidentali mobili (automezzi e folla)

AZIONI ORIZZONTALI D'ESERCIZIO

TRASVERSALI

- ### Vento trasversale sull'impalcato (Imp. scarico e carico)
- ### Azione centrifuga per carichi mobili

LONGITUDINALI

- ### Azione longitudinale di frenatura
- ### Resistenza parassita dei vincoli

AZIONI SISMICHE

- ### Sisma longitudinale e trasversale sulla pila

Le azioni verranno nel seguito distinte tra azioni trasmesse dall'impalcato agli appoggi (e quindi agenti a quota estradosso pulvino, nel baricentro di questo) e azioni derivanti dal peso proprio degli elementi della pila.

Si assume come sistema di riferimento un sistema cartesiano con l'asse y secondo la direzione trasversale dell'impalcato da sx a dx, guardando l'impalcato convenzionalmente assunto come destro, l'asse x secondo la direzione longitudinale dell'impalcato, con il verso che va da sx a dx e l'asse z orientato verso il basso.

Si adotta la convenzione di indicare i momenti positivi se antiorari.

AZIONI TRASMESSE DALL'IMPALCATO

Riferendosi alla quota estradosso del pulvino e al baricentro dello stesso si ottengono le azioni di progetto elencate nel proseguio della presente relazione.

AZIONI VERTICALI

CARICHI PERMANENTI

Il peso proprio dell'impalcato gravante sugli appoggi della pila, come risulta dai calcoli svolti nella specifica relazione, risulta essere pari a:

$$N_{app} = 656,37 \quad t$$

RITIRO

Come risulta dai calcoli svolti nella relazione dell'impalcato, il ritiro causa una reazione verticale sugli appoggi pari a

$$N_{\text{ritiro}} = 27,21 \text{ t}$$

GRADIENTE TERMICO

Si considera un gradiente termico pari a

$$\Delta T = 10 \text{ }^\circ \text{ (soletta pi\`u calda)}$$

Come risulta dai calcoli svolti nella relazione dell'impalcato, il gradiente termico causa una reazione verticale sugli appoggi pari a

$$N_{\Delta T} = -21,98 \text{ t}$$

CARICHI ACCIDENTALI

Saranno ora analizzati gli effetti globali sull'impalcato trasmessi dai carichi accidentali. Per la verifica della pila, si considerano due distinte condizioni di carico: la prima che massimizza il carico verticale N e la seconda che massimizza il momento trasversale M_t .

Si ricavano per ciascuna disposizione di carichi accidentali i valori del carico verticale e del momento trasversale totali, rispetto al baricentro del pulvino (quota estradosso)

	Disp. trasversale	Colonne
DISPOSIZIONE 1	Max carico verticale N	3
DISPOSIZIONE 2	Max momento trasversale M_t	2

Si ricavano di seguito per ciascuna disposizione di carichi accidentali i valori del carico verticale e del momento trasversale totali, rispetto all'estradosso del pulvino e al baricentro dello stesso, ricordando che si assumono i momenti antiorari positivi, nel riferimento cartesiano assunto.

DISP. 1 Max carico verticale N

In totale per la disposizione 1 si ha:

$$\begin{array}{ll} N & 378,71 \text{ t} \\ M_t & 607,73 \text{ t*m} \end{array}$$

DISP. 2 Max momento trasversale M_t

In totale per la disposizione 2 si ha:

N	307,06	t
M_t	831,63	t*m

AZIONI ORIZZONTALI

AZIONI TRASVERSALI

Vento trasversale sull'impalcato

Si considera il seguente carico di riferimento :

$$q_{\text{vento}} = 0,025 \text{ kg/cm}^2$$

Vengono analizzate due distinte situazioni di carico:

- 1) Vento trasversale con impalcato scarico
- 2) Vento trasversale con impalcato carico

Per la condizione di impalcato carico, si dovrà applicare il coefficiente moltiplicativi K_w pari a 0,6:

La forza orizzontale H_t e il momento trasversale M_t risultano pari a

(1) Impalcato scarico

H_t (t)	M_t (t*m)
31,47	47,99

(2) Impalcato carico

	H_t (t)	M_t (t*m)
$K_w=0,6$	37,45	106,78

AZIONI LONGITUDINALI

Frenatura

La forza è applicata lungo l'asse longitudinale e agisce a livello della pavimentazione. Essendo gli appoggi della pila mobili, la forza di frenatura non si trasmette alla pila e si scarica completamente sulla spalla che ha vincoli fissi nei confronti di forze di natura impulsiva.

Resistenza parassita dei vincoli

Gli appoggi sono in acciaio e PTFE, ed il coefficiente di attrito assunto è pari a $k_{att} = 0,03$.

$$H_l = N_{app} * k_{att} = 19,69 \text{ t}$$

AZIONI TRASMESSE DALL'IMPALCATO IN CONDIZIONI DI SISMA

Le azioni sismiche si dividono in azioni orizzontali e azioni verticali
Il calcolo delle azioni sismiche viene svolto con l'analisi statica equivalente

Forza sismica orizzontale

$$H_s = K_h * W_h$$

dove

$$K_h = C * R * \varepsilon * \beta * I$$

W_h

S

$$C = (S - 2) / 100$$

$$R = 1,00$$

$$\varepsilon = 1,20$$

$$\beta = 1,20$$

$$I = 1,20$$

CARICHI PERMANENTI

grado di sismicità

coefficiente di intensità sismica

coefficiente di risposta ($T_0 < 0.8 \text{ s}$)

coefficiente di fondazione

coefficiente di struttura ISOSTATICA

coefficiente di protezione sismica

Forza sismica verticale

$$N_s = K_v * W_v$$

dove

$$K_v = m * C * I$$

W_v

S

$$C = (S - 2) / 100$$

$$m = 2,00$$

$$I = 1,20$$

CARICHI PERMANENTI

grado di sismicità

coefficiente di intensità sismica

coefficiente verticale

coefficiente di protezione sismica

S	C	K _h	K _v
4	0,02	0,0346	0,0480

Rispetto all'asse dell'impalcato, il sisma può essere trasversale o longitudinale.

SISMA TRASVERSALE

Per il sisma trasversale i carichi permanenti W_h e W_v si riducono al peso dell'impalcato sulla pila

N_{app}

$$W=W_h=W_v=N_{app}$$

Per il sisma trasversale si calcola, oltre alla forza orizzontale risultante, anche il momento trasversale risultante di tale forza rispetto agli appoggi.

Indicando con $h_{bar,p}$ l'altezza del baricentro dei carichi permanenti (punto dove risulta applicata la forza sismica orizzontale) rispetto alla quota di estradosso del pulvino, si ha per il momento trasversale dovuto al sisma

$$M_{s,t} = H_{s,t} * h_{bar,p}$$

Si indica poi con $\Delta N_{s,t}$ la forza sismica verticale.

$$h_{bar,p} = 1,38 \text{ m}$$

	Orizzont.		Vert.
W (t)	H _{s,t} (t)	M _{s,t} (t*m)	ΔN _{s,t} (t)
656,37	22,68	31,19	31,51

SISMA LONGITUDINALE

Visto lo schema di appoggi adottato, l'azione orizzontale derivante dal sisma longitudinale non si trasmette dall' impalcato alla pila.

COMBINAZIONI DI CARICO DELLE AZIONI TRASMESSE DALL'IMPALCATO

In accordo con quanto contenuto nel D.M. 4.5.90 si individuano tre gruppi di carico.

	Azione gruppo	COEFFICIENTI MOLTIPLICATIVI					
		Perm.	Acc. dinam.	Fren.	Vento	Sisma	Attrito app.
Viadotto scarico	A I	1,00	0,00	0,00	1,00	0,00	1,00
C.N.E.+ vento	A II	1,00	1,00	0,00	0,60	0,00	1,00
Cond. sismica	A V	1,00	0,00	0,00	0,00	1,00	0,00

In precedenza, per ciò che attiene alla disposizione dei carichi accidentali, si sono esaminate 4 distinte condizioni di carico.

Correlando allora questi carichi accidentali con le altre azioni esterne, avremo le seguenti combinazioni.

COMB.	AZ. GR.	CARICHI	Az. prev.
1	A I	Perm. + Vento (1) * 1.0 + Attr. * 1.0	Imp. sc.
2	A II	Perm. + Acc. DISP. 1 + Vento (2) * 0.6 + Attr. * 1.0	Ven. tr.
3	A II	Perm. + Acc. DISP. 2 + Vento (2) * 0.6 + Attr. * 1.0	Ven. tr.
4	A V	Perm. + Sisma trasversale con acc. verticale positiva	Sism. T
5	A V	Perm. + Sisma trasversale con acc. verticale negativa	Sism. T

Si determinano allora le azioni di progetto riferite alla quota degli appoggi.

COMB. 1 Perm. + Vento (1) * 1.0 + Attr. * 1.0

Az. progetto	N (t)	H _l (t)	H _t (t)	M _l (t*m)	M _t (t*m)
Permanenti	661,60	0,00	0,00	0,00	0,00
Vento (1) * 1.0	0,00	0,00	31,47	0,00	47,99
Attrito * 1.00	0,00	19,69	0,00	0,00	0,00
TOT	661,60	19,69	31,47	0,00	47,99

COMB. 2 Perm. + Acc. DISP. 1 + Vento (2) * 0.6 + Attr. * 1.0

Az. progetto	N (t)	H _l (t)	H _t (t)	M _l (t*m)	M _t (t*m)
Permanenti	661,60	0,00	0,00	0,00	0,00
Acc. disp. 1	378,71	0,00	0,00	0,00	607,73
Vento (2) * 0.60	0,00	0,00	37,45	0,00	106,78
Attrito * 1.00	0,00	19,69	0,00	0,00	0,00
TOT	1040,31	19,69	37,45	0,00	714,51

COMB. 3 Perm. + Acc. DISP. 2 + Vento (2) * 0.6 + Attr. * 1.0

Az. progetto	N (t)	H _l (t)	H _t (t)	M _l (t*m)	M _t (t*m)
Permanenti	661,60	0,00	0,00	0,00	0,00
Acc. disp. 2	307,06	0,00	0,00	0,00	831,63
Vento (2) * 0.60	0,00	0,00	37,45	0,00	106,78
Attrito * 1.00	0,00	19,69	0,00	0,00	0,00
TOT	968,66	19,69	37,45	0,00	938,41

COMB. 4 Perm. + Sisma trasversale con acc. verticale positiva

Az. progetto	N (t)	H _l (t)	H _t (t)	M _l (t*m)	M _t (t*m)
Permanenti	661,60	0,00	0,00	0,00	0,00
Sisma orizz. trasv.	0,00	0,00	22,68	0,00	31,19
Sisma vert. +	31,51	0,00	0,00	0,00	0,00
TOT	693,11	0,00	22,68	0,00	31,19

COMB. 5 Perm. + Sisma trasversale con acc. verticale negativa

Az. progetto	N (t)	H _l (t)	H _t (t)	M _l (t*m)	M _t (t*m)
Permanenti	661,60	0,00	0,00	0,00	0,00
Sisma orizz. trasv.	0,00	0,00	22,68	0,00	31,19
Sisma vert. -	-31,51	0,00	0,00	0,00	0,00
TOT	630,10	0,00	22,68	0,00	31,19

Si riepilogano ora tutte le combinazioni esaminate, avendo l'accortezza di separare gli effetti del sisma orizzontale e di quello verticale per la verifica delle strutture che formano la pila in oggetto. Difatti per questi elementi verrà applicata la regola che prescrive la composizione quadratica delle due azioni.

AZIONI A QUOTA ESTRADOSSO PULVINO						
COMB.	N (t)	H _l (t)	H _t (t)	M _l (t*m)	M _t (t*m)	
1	661,60	19,69	31,47	0,00	47,99	Cond. Norm. Eserc.
2	1040,31	19,69	37,45	0,00	714,51	
3	968,66	19,69	37,45	0,00	938,41	

Perm.	4,5	661,60	0,00	0,00	0,00	0,00	Sisma Trasv.
Vert. +	4	31,51	0,00	0,00	0,00	0,00	
Vert. -	5	-31,51	0,00	0,00	0,00	0,00	
Orizz.	4,5	0,00	0,00	22,68	0,00	31,19	

AZIONI DOVUTE AL PESO PROPRIO DELLA PILA IN CONDIZIONI NORMALI

Ricordando la geometria della pila delineata nel cap. 4, e indicando con $e_{v,N}$ le altezze del baricentro rispettivamente di pulvino e fusto pila rispetto all'estradosso della zattera, si ha:

	N (t)	$e_{v,N}$ (m)
Pulvino	155,00	14,92
Fusto pila	263,05	6,35
	418,05	9,53

VERIFICA DI SNELLEZZA DELLA PILA

La snellezza λ della pila è pari a:

$$\lambda = L_0 / i$$

con $i = (J/A)^{0,5}$ raggio d'inerzia della sezione e L_0 lunghezza libera d'inflessione
Nel caso in esame risulta:

$$\lambda = 34,87$$

AZIONI DOVUTE AL PESO PROPRIO DELLA PILA IN CONDIZIONI DI SISMA

Si ricorda che risulta

S	C	K_h	K_v
4	0,02	0,0346	0,0480

Le azioni si calcolano riportate a quota estradosso zattera.

SISMA TRASVERSALE

Risulta

	H_t (t)	$e_{v,N}$ (m)	M_t (t*m)
Pulvino	5,36	14,92	79,90
Fusto pila	9,09	6,35	57,73
	14,45		137,62

Riassumendo le varie azioni trasmesse dalla pila alla zattera, sia in condizioni normali che di sisma, considerate agenti nel baricentro della pila, quota estradosso zattera, si ha:

Az. progetto

	N (t)	H_l (t)	H_t (t)	M_l (t*m)	M_t (t*m)
Peso proprio pila (fusto+pulvino)	418,05	0,00	0,00	0,00	0,00
Sisma trasv. orizzontale	0,00	0,00	37,13	0,00	570,32
Sisma vert. + Incr. peso	20,07	0,00	0,00	0,00	0,00
Sisma vert. - Decr. peso	-20,07	0,00	0,00	0,00	0,00

AZIONI DOVUTE AL VENTO

La pressione di riferimento esercitata dal vento, come già visto sopra, è pari a

$$q_{\text{vento}} = 0,025 \text{ kg/cm}^2$$

VENTO TRASVERSALE

La sezione resistente A_r della pila è pari all'area del prospetto longitudinale del fusto pila e del pulvino

$$A_r = 40,00 \text{ m}^2$$

La risultante della pressione del vento è applicata ad una distanza h_{vento} dall'estradosso della zattera pari a:

$$h_{\text{vento}} = 8,00 \text{ m}$$

Risulta dunque, calcolando il momento trasversale M_t rispetto alla quota di estradosso della zattera

q_{vento} (t/m²)	A_r (m²)	H_t (t)	h_{vento} (m)	M_t (t*m)
0,25	40,00	10,00	8,00	80,00

COMBINAZIONI DI CARICO DI TUTTE LE AZIONI AGENTI SULLA ZATTERA

Per poter sommare le azioni provenienti dall'impalcato a quelle dovute al peso proprio, è necessario riportare innanzitutto le azioni trasmesse dall'impalcato al baricentro della pila, quota estradosso zattera, rispetto a dove sono state calcolate le azioni relative al peso proprio.

Per il trasporto si osserva che nel piano x,y il baricentro del pulvino (quota estradosso pulvino), rispetto a cui sono calcolate le azioni trasmesse dall'impalcato, coincide con il baricentro della pila (quota estradosso zattera), rispetto a cui sono calcolate le azioni dovute al peso proprio: è dunque necessario introdurre la sola eccentricità verticale e_v dei carichi orizzontali trasmessi dall'impalcato, pari all'altezza pulvino+altezza fusto pila.

$$e_v = -17,70 \text{ m}$$

$$M_l = M_{l,imp} + H_l * e_v$$

$$M_t = M_{t,imp} - H_t * e_v$$

(momenti positivi se antiorari)

Azioni impalcato rispetto baric. pila (estradosso zattera)						
COMB.	N (t)	H _l (t)	H _t (t)	M _l (t*m)	M _t (t*m)	
1	661,60	19,69	31,47	-348,53	604,94	Cond. Norm. Eserc.
2	1040,31	19,69	37,45	-348,53	1377,38	
3	968,66	19,69	37,45	-348,53	1601,28	

Perm.	4,5	661,60	0,00	0,00	0,00	0,00	Sisma Trasv.
Vert. +	4	31,51	0,00	0,00	0,00	0,00	
Vert. -	5	-31,51	0,00	0,00	0,00	0,00	
Orizz.	4,5	0,00	0,00	22,68	0,00	432,70	

Si sommano ora le azioni provenienti dall'impalcato a quelle derivanti dal peso proprio degli elementi della pila (fusto+pulvino), dal vento trasversale sugli elementi della pila e dal sisma orizzontale trasversale.

Azioni totali rispetto baric. pila (estradosso zattera)						
COMB.	N (t)	H _l (t)	H _t (t)	M _l (t*m)	M _t (t*m)	
1	1.079,65	19,69	41,47	-348,53	684,94	Cond. Norm. Eserc.
2	1.458,36	19,69	43,45	-348,53	1.425,38	
3	1.386,71	19,69	43,45	-348,53	1.649,28	

Perm.	4,5	1.079,65	0,00	0,00	0,00	0,00	Sisma Trasv.
Vert. +	4	51,57	0,00	0,00	0,00	0,00	
Vert. -	5	-51,57	0,00	0,00	0,00	0,00	
Orizz.	4,5	0,00	0,00	59,82	0,00	570,32	

AZIONI DOVUTE AL PESO PROPRIO DELLA ZATTERA E DEL TERRENO PORTATO IN CONDIZIONI NORMALI

Ricordando la geometria della zattera delineata nel cap. 4, e indicando con $e_{v,N}$ l'altezza del baricentro della zattera e del terreno portato rispetto all'intradosso della zattera stessa, si ha:

Peso specifico terreno portato $\gamma_t = 1,80 \text{ t/m}^3$

	N (t)	$e_{v,N}$ (m)
Zattera	254,20	1,00
Terreno portato	130,22	2,85
	384,42	1,63

AZIONI DOVUTE AL PESO PROPRIO DELLA ZATTERA E DEL TERRENO PORTATO IN CONDIZIONI DI SISMA

Ricordando che l'insieme zattera di fondazione-pali è una struttura intelaiata, e dunque iperstatica, si assume per il coeff. di struttura

$$\beta = 1$$

da cui si trova

S	C	K_h	K_v
4	0,02	0,0288	0,0480

Le azioni si calcolano riportate a quota intradosso zattera.

SISMA TRASVERSALE

Risulta

	H_t (t)	$e_{v,N}$ (m)	M_t (t*m)
Zattera	7,32	1,00	7,32
Terreno portato	3,75	2,85	10,69
	11,07		18,01

Riassumendo le varie azioni trasmesse dalla sola zattera + terreno portato alla palificata, sia in condizioni normali che di sisma, considerate agenti nel baricentro della pila, quota intradosso zattera, si ha:

<i>Az. progetto</i>	N (t)	H_l (t)	H_t (t)	M_l (t*m)	M_t (t*m)
Peso proprio zattera + terreno portato	384,42	0,00	0,00	0,00	0,00
Sisma trasv. orizzontale	0,00	0,00	11,07	0,00	18,01
Sisma vert. + Incr. peso	18,45	0,00	0,00	0,00	0,00
Sisma vert. - Decr. peso	-18,45	0,00	0,00	0,00	0,00

COMBINAZIONI DI CARICO DI TUTTE LE AZIONI AGENTI SULLA PALIFICATA

Per la verifica della fondazione, si riportano infine tutte le azioni alla quota di intradosso della zattera, con il baricentro in pianta coincidente con quello della pila.

$$N = N_{imp+pila} + N_{zattera+terreno} \quad H_l = H_{l,imp+pila} + H_{l,zattera+terreno} \quad H_t = H_{t,imp+pila} + H_{t,zattera+terreno}$$

$$M_l = M_{l,imp+pila} - H_{l,imp+pila} * h_{zattera} + M_{l,zattera+terreno} \quad M_t = M_{t,imp+pila} + H_{t,imp+pila} * h_{zattera} + M_{t,zattera+terreno}$$

con

$$h_{zattera} = 2,00 \text{ m}$$

Azioni totali rispetto baric. pila (intradosso zattera)						
COMB.	N (t)	H_l (t)	H_t (t)	M_l (t*m)	M_t (t*m)	
1	1.464,07	19,69	41,47	-387,91	767,87	Cond. Norm. Eserc.
2	1.842,78	19,69	43,45	-387,91	1.512,28	
3	1.771,13	19,69	43,45	-387,91	1.736,18	

<i>Perm.</i>	4,5	1.464,07	0,00	0,00	0,00	0,00	Sisma Trasv.
<i>Vert. +</i>	4	70,02	0,00	0,00	0,00	0,00	
<i>Vert. -</i>	5	-70,02	0,00	0,00	0,00	0,00	
<i>Orizz.</i>	4,5	0,00	0,00	70,89	0,00	707,96	

VERIFICA DI STABILITA' GLOBALE DELLA FONDAZIONE

VERIFICA DELLA FONDAZIONE SU PALI

Numero totale dei pali $N_p = 5$

Dimensioni zattera di fondazione (m)

X	Y	Z
6,20	8,20	2,00

Area fondazione $50,84 \text{ m}^2$

Baric. zattera di fondazione - origine sistema di riferimento (m)

Baricentro palificata

X	Y
0,00	0,00

X_G	Y_G
0,00	0,00

Si assimila la fondazione a un corpo rigido sollecitato da sforzi puntuali, ovvero i pali. In tal caso gli sforzi sui pali sono unicamente funzione della distanza dal baricentro della palificata.

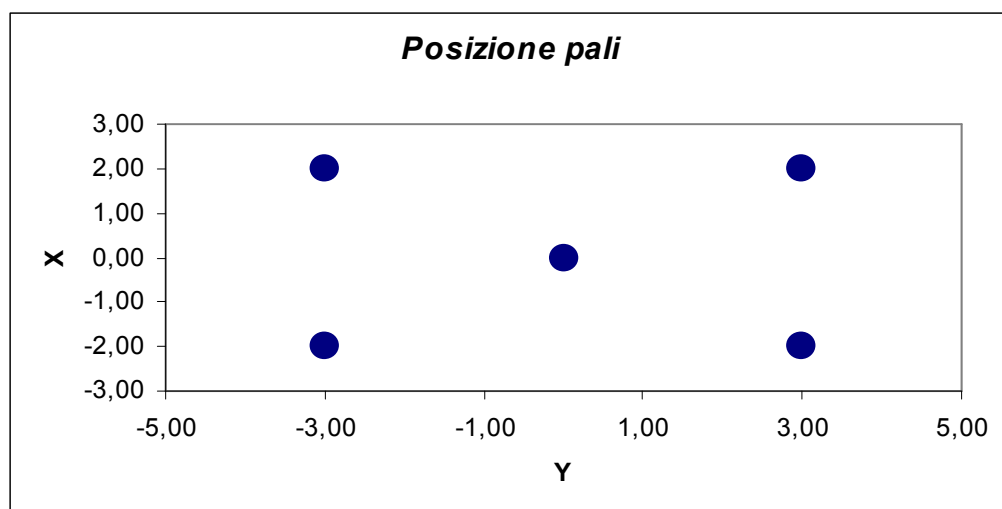
Momento d'inerzia fondazione rispetto al baricentro palificata (m^2)

J_l	J_t
16	36

Coordinate pali rispetto al baricentro zattera (X,Y) e al baricentro palificata (X_g, Y_g):

Pali	X (m)	Y (m)	X_G (m)	Y_G (m)	W_l (m)	W_t (m)
1	2,00	3,00	2,00	3,00	8,00	12,00
2	2,00	-3,00	2,00	-3,00	8,00	-12,00
3	0,00	0,00	0,00	0,00	Infinito	Infinito
4	-2,00	3,00	-2,00	3,00	-8,00	12,00
5	-2,00	-3,00	-2,00	-3,00	-8,00	-12,00
6						
7						
8						
9						
10						
11						
12						
13						
14						
15						
16						
17						
18						
19						
20						

dove W_l e W_t sono rispettivamente i moduli resistenti in direzione longitudinale e trasversale dei pali



Riferendo le azioni esterne al baricentro della palificata, quota intradosso zattera, si ha:

$$Ml = M_l + (N \cdot e_{l,pali})$$

$$e_{l,pali} = 0,00 \text{ m}$$

		Azioni totali rispetto baricentro palificata					
		N	H_l	H_t	M_l	M_t	
COMB.		(t)	(t)	(t)	(t*m)	(t*m)	
	1	1.464,07	19,69	41,47	-387,91	767,87	Cond.
	2	1.842,78	19,69	43,45	-387,91	1.512,28	Norm.
	3	1.771,13	19,69	43,45	-387,91	1.736,18	Eserc.
<i>Perm.</i>	4,5	1.464,07	0,00	0,00	0,00	0,00	Sisma Trasv.
<i>Vert. +</i>	4	70,02	0,00	0,00	0,00	0,00	
<i>Vert. -</i>	5	-70,02	0,00	0,00	0,00	0,00	
<i>Orizz.</i>	4,5	0,00	0,00	70,89	0,00	707,96	

Al fine di ottenere gli sforzi assiali in testa ai pali si adatterà per le combinazioni di carico di esercizio la relazione:

$$N_{palo} = N/n^\circ \text{ pali} + M_l/W_l + M_t/W_t$$

Per le combinazioni di carico sismiche lo sforzo assiale in testa ai pali si otterrà dalla combinazione quadratica delle componenti verticali e orizzontali dell'azione sismica, pari a:

$$N_{palo} = (N + \alpha_N (N_v^{\beta_N} + N_o^{\beta_N})^{1/\beta_N}) / n^\circ \text{ pali} + (M_l + \alpha_{Ml} (M_{l,v}^{\beta_{Ml}} + M_{l,o}^{\beta_{Ml}})^{1/\beta_{Ml}}) / W_l + (M_t + \alpha_{Mt} (M_{t,v}^{\beta_{Mt}} + M_{t,o}^{\beta_{Mt}})^{1/\beta_{Mt}}) / W_t$$

dove i generici $\alpha_i = 1$ e $\beta_i = 1$ se le sollecitazioni i-esime del sisma verticale e orizzontale hanno segni differenti (oppure una delle due è nulla), mentre α_i ha il segno delle sollecitazioni i-esime e $\beta_i = 2$ se le stesse hanno lo stesso segno.

Sollecitazioni sui pali di fondazione (t)

Combinazioni di carico					
PALI	1	2	3	4	5
1	405,3	543,1	547,4	365,8	337,8
2	277,3	291,0	258,0	247,8	219,8
3	292,8	368,6	354,2	306,8	278,8
4	308,3	446,1	450,4	365,8	337,8
5	180,3	194,0	161,1	247,8	219,8
6					
7					
8					
9					
10					
11					
12					
13					
14					
15					
16					
17					
18					
19					
20					

N_{\max} (t) 405,3 543,1 547,4 365,8 337,8

N_{\min} (t) 180,3 194,0 161,1 247,8 219,8

Sollecitazione max sui pali di fondazione N_{\max} 547,4 t

Sollecitazione min sui pali di fondazione N_{\min} 161,1 t

Per determinare il taglio massimo agente sui pali si dividono gli sforzi taglienti per il numero di pali della fondazione:

Sollecitazioni a quota intradosso zattera		
COMB.	H _l (t)	H _t (t)
1	19,7	41,5
2	19,7	43,5
3	19,7	43,5
4	0,0	70,9
5	0,0	70,9

T _l (t)	T _t (t)	T _{max} (t)
3,94	8,29	9,18
3,94	8,69	9,54
3,94	8,69	9,54
0,00	14,18	14,18
0,00	14,18	14,18

Il taglio massimo è dunque pari a $T_{max} = 14,18 \text{ t}$

PALI		
SISM		ESER
365,8	N _{max}	547,4
219,8	N _{min}	161,1
14,2	T _{max}	9,5

Per quanto riguarda le sollecitazioni flettenti sulla testa del palo, il valore del momento massimo d'incastro in sommità può essere determinato tramite l'espressione

$$M_{max} = T_{max} * L_0/2$$

con L_0 lunghezza elastica del palo

Ponendo

$$\begin{aligned} \phi \text{ palo} &= \text{diametro del palo} = && 150,0 \text{ cm} \\ K_w &= \text{modulo di Winkler del terreno} = && 1.500 \text{ t/m}^3 \\ E_{cls} &= \text{modulo di elasticità del calcestruzzo} = && 311.769 \text{ kg/cm}^2 \end{aligned}$$

risulta

$$L_0 = 5,505 \text{ m}$$

da cui

$$M_{max} = 39,022 \text{ t*m}$$

Seguono quindi le verifiche a pressoflessione del palo accoppiando il momento flettente appena trovato sia con lo sforzo normale minimo che con quello massimo.

$$N_{\max} = 365,8 \text{ t}$$

$$N_{\min} = 219,8 \text{ t}$$

Per quanto riguarda l'armatura, risulta

$$\text{Raggio anello armatura} = 68,50 \text{ cm} \qquad \text{Copriferro} = 6,5 \text{ cm}$$

$$\text{Area armatura anulare} = 90,4 \text{ cm}^2$$

$$\text{Coeff. omogeneizzazione } n = 15,0$$

Si ricorda che per le tensioni ammissibili si ha:

$$\begin{aligned} \text{Tensione ammissibile cls} & 97,5 \text{ kg/cm}^2 \\ \text{Tensione ammissibile acciaio} & 2.600 \text{ kg/cm}^2 \end{aligned}$$

Verifica con sforzo normale massimo

Centro di pressione interno al nocciolo centrale d'inerzia (Piccola eccentricità)

$$\begin{aligned} \text{Area ideale} & = 1,90 \text{ m}^2 \\ \text{Momento d'inerzia della sezione ideale} & = 4,38\text{E}+07 \text{ m}^4 \\ \text{Tensione max di compressione Cls} & = 25,91 \text{ kg/cm}^2 \\ \text{Tensione min di compressione Cls} & = 12,54 \text{ kg/cm}^2 \end{aligned}$$

Verifica con sforzo normale minimo

Centro di pressione interno al nocciolo centrale d'inerzia (Piccola eccentricità)

$$\begin{aligned} \text{Area ideale} & = 1,90275 \text{ m}^2 \\ \text{Momento d'inerzia della sezione ideale} & = 4,38\text{E}+07 \text{ m}^4 \\ \text{Tensione max di compressione Cls} & = 18,2369 \text{ kg/cm}^2 \\ \text{Tensione min di compressione Cls} & = 4,87 \text{ kg/cm}^2 \end{aligned}$$

VERIFICA DEGLI ELEMENTI DELLA PILA

VERIFICA ZATTERA DI FONDAZIONE

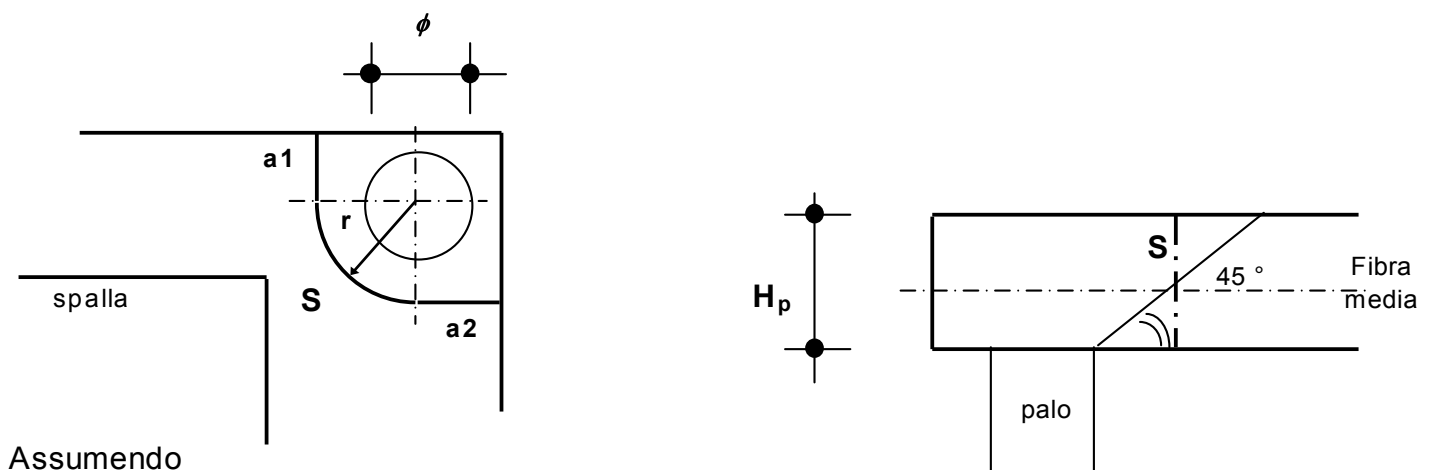
VERIFICA A PUNZONAMENTO

Si verifica lo sforzo tangenziale sulla porzione di angolo della zattera di fondazione più sollecitata dal carico assiale presente sui pali.

E' analizzata la reazione esercitata dal palo di angolo più sollecitato (vedi par. 6.01):

$$\text{Reazione max palo d'angolo: } N_{p,\max} = 547,40 \text{ t}$$

Si ipotizza una distribuzione a 45° del carico sullo spessore della zattera e si assume una superficie resistente al taglio definita dall'intersezione del cono a 45° di detta distribuzione con la fibra media:



$$a_1 = 1,10 \text{ m}$$

$$a_2 = 1,10 \text{ m}$$

$$r = 1,75 \text{ m}$$

si ha:

$$S = H_p \cdot (a_1 + \pi \cdot r / 2 + a_2) = 9,90 \text{ m}^2$$

La tensione tangenziale τ_{cls} nel calcestruzzo è poi pari a

$$\tau_{cls} = N_{p,max} / S = 5,53 \text{ kg/cm}^2$$

Tale valore va confrontato con i valori τ_{c0} e τ_{c1} di normativa, che per un calcestruzzo di fondazione è pari a:

$$\begin{aligned} R_{ck} \text{ fondazione} &= 300 \text{ kg/cm}^2 \\ \tau_{c0} &= 6 \text{ kg/cm}^2 \\ \tau_{c1} &= 18,2857 \text{ kg/cm}^2 \end{aligned}$$

CALCOLO PILA 3 carr Sx

GEOMETRIA DELLA PILA

Di seguito si riportano i principali parametri geometrici della pila e degli impalcati ad essa appoggiati:

ZATTERA

Altezza $h_{zattera}$	2,50	m
Dimensione longitudinale L_{long}	7,70	m
Dimensione trasversale L_{trasv}	10,20	m
Profondità intradosso zattera dal p.c.	6,30	m

PILA

Si assume che il fusto pila e il pulvino siano simmetrici sia longitudinalmente che trasversalmente e che la sezione trasversale del fusto pila sia costante con l'altezza.

Altezze

Baggioli h_{bagg}	0,42	m
Pulvino $h_{pulvino}$	5,00	m
Fusto pila h_{pila}	25,00	m

Sezioni in pianta

Baggiolo A_{bagg}	1,56	m^2
n° totale baggioli	2	
Valore medio pulvino $A_{m,pl}$	14,87	m^2
Fusto pila A_{pila}	10,04	m^2

Baricentri

Altezza baric. pulvino da spiccato pulvino	2,22	m
Altezza baric. fusto pila da spiccato fusto pila	12,50	m

Momenti d'inerzia

Momento d'inerzia della sezione trasv. pila lungo asse trasv.	10,32	m^4
---	-------	-------

Prospetti longitudinali

Larghezza media pulvino $L_{long,pulv}$	3,00	m
Altezza baric. prospetto pulvino da spiccato pulvino	2,50	m
Larghezza fusto pila $L_{long,pila}$	3,00	m
Altezza fusto pila dal p.c.	21,20	m
Altezza baric. prospetto fusto pila dal p.c.	10,60	m

AZIONI SULLA FONDAZIONE DELLA PILA

Le azioni caratteristiche agenti sulla spalla sono le seguenti:

AZIONI VERTICALI D'ESERCIZIO

- ### Carichi permanenti
- ### Carichi accidentali mobili (automezzi e folla)

AZIONI ORIZZONTALI D'ESERCIZIO

TRASVERSALI

- ### Vento trasversale sull'impalcato (Imp. scarico e carico)
- ### Azione centrifuga per carichi mobili

LONGITUDINALI

- ### Azione longitudinale di frenatura
- ### Resistenza parassita dei vincoli

AZIONI SISMICHE

- ### Sisma longitudinale e trasversale sulla pila

Le azioni verranno nel seguito distinte tra azioni trasmesse dall'impalcato agli appoggi (e quindi agenti a quota estradosso pulvino, nel baricentro di questo) e azioni derivanti dal peso proprio degli elementi della pila.

Si assume come sistema di riferimento un sistema cartesiano con l'asse y secondo la direzione trasversale dell'impalcato da sx a dx, guardando l'impalcato convenzionalmente assunto come destro, l'asse x secondo la direzione longitudinale dell'impalcato, con il verso che va da sx a dx e l'asse z orientato verso il basso.

Si adotta la convenzione di indicare i momenti positivi se antiorari.

AZIONI TRASMESSE DALL'IMPALCATO

Riferendosi alla quota estradosso del pulvino e al baricentro dello stesso si ottengono le azioni di progetto elencate nel proseguio della presente relazione.

AZIONI VERTICALI

CARICHI PERMANENTI

Il peso proprio dell'impalcato gravante sugli appoggi della pila, come risulta dai calcoli svolti nella specifica relazione, risulta essere pari a:

$$N_{app} = 933,40 \quad t$$

RITIRO

Come risulta dai calcoli svolti nella relazione dell'impalcato, il ritiro causa una reazione verticale sugli appoggi pari a

$$N_{\text{ritiro}} = -4,68 \quad \text{t}$$

GRADIENTE TERMICO

Si considera un gradiente termico pari a

$$\Delta T = 10 \quad ^\circ \quad (\text{soletta pi\`u calda})$$

Come risulta dai calcoli svolti nella relazione dell'impalcato, il gradiente termico causa una reazione verticale sugli appoggi pari a

$$N_{\Delta T} = 3,51 \quad \text{t}$$

CARICHI ACCIDENTALI

Saranno ora analizzati gli effetti globali sull'impalcato trasmessi dai carichi accidentali. Per la verifica della pila, si considerano due distinte condizioni di carico: la prima che massimizza il carico verticale N e la seconda che massimizza il momento trasversale M_t .

Si ricavano per ciascuna disposizione di carichi accidentali i valori del carico verticale e del momento trasversale totali, rispetto al baricentro del pulvino (quota estradosso)

	Disp. trasversale	Colonne
DISPOSIZIONE 1	Max carico verticale N	3
DISPOSIZIONE 2	Max momento trasversale M_t	2

Si ricavano di seguito per ciascuna disposizione di carichi accidentali i valori del carico verticale e del momento trasversale totali, rispetto all'estradosso del pulvino e al baricentro dello stesso, ricordando che si assumono i momenti antiorari positivi, nel riferimento cartesiano assunto.

DISP. 1 Max carico verticale N

In totale per la disposizione 1 si ha:

$$\begin{array}{lll} N & 445,16 & \text{t} \\ M_t & 714,36 & \text{t*m} \end{array}$$

DISP. 2 Max momento trasversale M_t

In totale per la disposizione 2 si ha:

N	360,94	t
M_t	977,55	t*m

AZIONI ORIZZONTALI

AZIONI TRASVERSALI

Vento trasversale sull'impalcato

Si considera il seguente carico di riferimento :

$$q_{\text{vento}} = 0,025 \text{ kg/cm}^2$$

Vengono analizzate due distinte situazioni di carico:

- 1) Vento trasversale con impalcato scarico
- 2) Vento trasversale con impalcato carico

Per la condizione di impalcato carico, si dovrà applicare il coefficiente moltiplicativi K_w pari a 0,6:

La forza orizzontale H_t e il momento trasversale M_t risultano pari a

(1) Impalcato scarico

H_t (t)	M_t (t*m)
44,09	67,23

(2) Impalcato carico

	H_t (t)	M_t (t*m)
$K_w=0,6$	52,47	149,60

AZIONI LONGITUDINALI

Frenatura

La forza è applicata lungo l'asse longitudinale e agisce a livello della pavimentazione. Essendo gli appoggi della pila mobili, la forza di frenatura non si trasmette alla pila e si scarica completamente sulla spalla che ha vincoli fissi nei confronti di forze di natura impulsiva.

Resistenza parassita dei vincoli

Gli appoggi sono in acciaio e PTFE, ed il coefficiente di attrito assunto è pari a $k_{att} = 0,03$.

$$H_l = N_{app} * k_{att} = 28,00 \text{ t}$$

AZIONI TRASMESSE DALL'IMPALCATO IN CONDIZIONI DI SISMA

Le azioni sismiche si dividono in azioni orizzontali e azioni verticali
Il calcolo delle azioni sismiche viene svolto con l'analisi statica equivalente

Forza sismica orizzontale

$$H_s = K_h * W_h$$

dove

$$K_h = C * R * \varepsilon * \beta * I$$

W_h

S CARICHI PERMANENTI

$C = (S - 2) / 100$ grado di sismicità

R = 1,00 coefficiente di intensità sismica

$\varepsilon = 1,20$ coefficiente di risposta ($T_0 < 0.8 \text{ s}$)

$\beta = 1,20$ coefficiente di fondazione

I = 1,20 coefficiente di struttura ISOSTATICA

Forza sismica verticale

$$N_s = K_v * W_v$$

dove

$$K_v = m * C * I$$

W_v

S CARICHI PERMANENTI

$C = (S - 2) / 100$ grado di sismicità

m = 2,00 coefficiente di intensità sismica

I = 1,20 coefficiente verticale

I = 1,20 coefficiente di protezione sismica

S	C	K _h	K _v
4	0,02	0,0346	0,0480

Rispetto all'asse dell'impalcato, il sisma può essere trasversale o longitudinale.

SISMA TRASVERSALE

Per il sisma trasversale i carichi permanenti W_h e W_v si riducono al peso dell'impalcato sulla pila

N_{app}

$$W=W_h=W_v=N_{app}$$

Per il sisma trasversale si calcola, oltre alla forza orizzontale risultante, anche il momento trasversale risultante di tale forza rispetto agli appoggi.

Indicando con $h_{bar,p}$ l'altezza del baricentro dei carichi permanenti (punto dove risulta applicata la forza sismica orizzontale) rispetto alla quota di estradosso del pulvino, si ha per il momento trasversale dovuto al sisma

$$M_{s,t} = H_{s,t} * h_{bar,p}$$

Si indica poi con $\Delta N_{s,t}$ la forza sismica verticale.

$$h_{bar,p} = 1,38 \text{ m}$$

	Orizzont.		Vert.
W (t)	H _{s,t} (t)	M _{s,t} (t*m)	ΔN _{s,t} (t)
933,40	32,26	44,36	44,80

SISMA LONGITUDINALE

Visto lo schema di appoggi adottato, l'azione orizzontale derivante dal sisma longitudinale non si trasmette dall' impalcato alla pila.

COMBINAZIONI DI CARICO DELLE AZIONI TRASMESSE DALL'IMPALCATO

In accordo con quanto contenuto nel D.M. 4.5.90 si individuano tre gruppi di carico.

	Azione gruppo	COEFFICIENTI MOLTIPLICATIVI					
		Perm.	Acc. dinam.	Fren.	Vento	Sisma	Attrito app.
Viadotto scarico	A I	1,00	0,00	0,00	1,00	0,00	1,00
C.N.E.+ vento	A II	1,00	1,00	0,00	0,60	0,00	1,00
Cond. sismica	A V	1,00	0,00	0,00	0,00	1,00	0,00

In precedenza, per ciò che attiene alla disposizione dei carichi accidentali, si sono esaminate 4 distinte condizioni di carico.

Correlando allora questi carichi accidentali con le altre azioni esterne, avremo le seguenti combinazioni.

COMB.	AZ. GR.	CARICHI	Az. prev.
1	A I	Perm. + Vento (1) * 1.0 + Attr. * 1.0	Imp. sc.
2	A II	Perm. + Acc. DISP. 1 + Vento (2) * 0.6 + Attr. * 1.0	Ven. tr.
3	A II	Perm. + Acc. DISP. 2 + Vento (2) * 0.6 + Attr. * 1.0	Ven. tr.
4	A V	Perm. + Sisma trasversale con acc. verticale positiva	Sism. T
5	A V	Perm. + Sisma trasversale con acc. verticale negativa	Sism. T

Si determinano allora le azioni di progetto riferite alla quota degli appoggi.

COMB. 1 *Perm. + Vento (1) * 1.0 + Attr. * 1.0*

<i>Az. progetto</i>	N (t)	H_I (t)	H_t (t)	M_I (t*m)	M_t (t*m)
Permanenti	932,23	0,00	0,00	0,00	0,00
Vento (1) * 1.0	0,00	0,00	44,09	0,00	67,23
Attrito * 1.00	0,00	28,00	0,00	0,00	0,00
TOT	932,23	28,00	44,09	0,00	67,23

COMB. 2 *Perm. + Acc. DISP. 1 + Vento (2) * 0.6 + Attr. * 1.0*

<i>Az. progetto</i>	N (t)	H_I (t)	H_t (t)	M_I (t*m)	M_t (t*m)
Permanenti	932,23	0,00	0,00	0,00	0,00
Acc. disp. 1	445,16	0,00	0,00	0,00	714,36
Vento (2) * 0.60	0,00	0,00	52,47	0,00	149,60
Attrito * 1.00	0,00	28,00	0,00	0,00	0,00
TOT	1377,39	28,00	52,47	0,00	863,97

COMB. 3 Perm. + Acc. DISP. 2 + Vento (2) * 0.6 + Attr. * 1.0

Az. progetto	N (t)	H _l (t)	H _t (t)	M _l (t*m)	M _t (t*m)
Permanenti	932,23	0,00	0,00	0,00	0,00
Acc. disp. 2	360,94	0,00	0,00	0,00	977,55
Vento (2) * 0.60	0,00	0,00	52,47	0,00	149,60
Attrito * 1.00	0,00	28,00	0,00	0,00	0,00
TOT	1293,17	28,00	52,47	0,00	1127,16

COMB. 4 Perm. + Sisma trasversale con acc. verticale positiva

Az. progetto	N (t)	H _l (t)	H _t (t)	M _l (t*m)	M _t (t*m)
Permanenti	932,23	0,00	0,00	0,00	0,00
Sisma orizz. trasv.	0,00	0,00	32,26	0,00	44,36
Sisma vert. +	44,80	0,00	0,00	0,00	0,00
TOT	977,03	0,00	32,26	0,00	44,36

COMB. 5 Perm. + Sisma trasversale con acc. verticale negativa

Az. progetto	N (t)	H _l (t)	H _t (t)	M _l (t*m)	M _t (t*m)
Permanenti	932,23	0,00	0,00	0,00	0,00
Sisma orizz. trasv.	0,00	0,00	32,26	0,00	44,36
Sisma vert. -	-44,80	0,00	0,00	0,00	0,00
TOT	887,43	0,00	32,26	0,00	44,36

Si riepilogano ora tutte le combinazioni esaminate, avendo l'accortezza di separare gli effetti del sisma orizzontale e di quello verticale per la verifica delle strutture che formano la pila in oggetto. Difatti per questi elementi verrà applicata la regola che prescrive la composizione quadratica delle due azioni.

AZIONI A QUOTA ESTRADOSSO PULVINO					
COMB.	N (t)	H _l (t)	H _t (t)	M _l (t*m)	M _t (t*m)
1	932,23	28,00	44,09	0,00	67,23
2	1377,39	28,00	52,47	0,00	863,97
3	1293,17	28,00	52,47	0,00	1127,16

Perm.	4,5	932,23	0,00	0,00	0,00	Sisma Trasv.
Vert. +	4	44,80	0,00	0,00	0,00	
Vert. -	5	-44,80	0,00	0,00	0,00	
Orizz.	4,5	0,00	0,00	32,26	44,36	

AZIONI DOVUTE AL PESO PROPRIO DELLA PILA IN CONDIZIONI NORMALI

Ricordando la geometria della pila delineata nel cap. 4, e indicando con $e_{v,N}$ le altezze del baricentro rispettivamente di pulvino e fusto pila rispetto all'estradosso della zattera, si ha:

	N (t)	$e_{v,N}$ (m)
Pulvino	185,88	27,22
Fusto pila	627,19	12,50
	813,06	15,86

VERIFICA DI SNELLEZZA DELLA PILA

La snellezza λ della pila è pari a:

$$\lambda = L_0 / i$$

con $i = (J/A)^{0,5}$ raggio d'inerzia della sezione e L_0 lunghezza libera d'inflessione
Nel caso in esame risulta:

$$\lambda = 59,16$$

AZIONI DOVUTE AL PESO PROPRIO DELLA PILA IN CONDIZIONI DI SISMA

Si ricorda che risulta

S	C	K_h	K_v
4	0,02	0,0346	0,0480

Le azioni si calcolano riportate a quota estradosso zattera.

SISMA TRASVERSALE

Risulta

	H_t (t)	$e_{v,N}$ (m)	M_t (t*m)
Pulvino	6,42	27,22	174,83
Fusto pila	21,68	12,50	270,95
	28,10		445,78

Riassumendo le varie azioni trasmesse dalla pila alla zattera, sia in condizioni normali che di sisma, considerate agenti nel baricentro della pila, quota estradosso zattera, si ha:

Az. progetto

	N (t)	H_l (t)	H_t (t)	M_l (t*m)	M_t (t*m)
Peso proprio pila (fusto+pulvino)	813,06	0,00	0,00	0,00	0,00
Sisma trasv. orizzontale	0,00	0,00	60,36	0,00	1.457,88
Sisma vert. + Incr. peso	39,03	0,00	0,00	0,00	0,00
Sisma vert. - Decr. peso	-39,03	0,00	0,00	0,00	0,00

AZIONI DOVUTE AL VENTO

La pressione di riferimento esercitata dal vento, come già visto sopra, è pari a

$$q_{\text{vento}} = 0,025 \text{ kg/cm}^2$$

VENTO TRASVERSALE

La sezione resistente A_r della pila è pari all'area del prospetto longitudinale del fusto pila e del pulvino

$$A_r = 78,60 \text{ m}^2$$

La risultante della pressione del vento è applicata ad una distanza h_{vento} dall'estradosso della zattera pari a:

$$h_{\text{vento}} = 13,10 \text{ m}$$

Risulta dunque, calcolando il momento trasversale M_t rispetto alla quota di estradosso della zattera

q_{vento} (t/m²)	A_r (m²)	H_t (t)	h_{vento} (m)	M_t (t*m)
0,25	78,60	19,65	13,10	257,42

COMBINAZIONI DI CARICO DI TUTTE LE AZIONI AGENTI SULLA ZATTERA

Per poter sommare le azioni provenienti dall'impalcato a quelle dovute al peso proprio, è necessario riportare innanzitutto le azioni trasmesse dall'impalcato al baricentro della pila, quota estradosso zattera, rispetto a dove sono state calcolate le azioni relative al peso proprio.

Per il trasporto si osserva che nel piano x,y il baricentro del pulvino (quota estradosso pulvino), rispetto a cui sono calcolate le azioni trasmesse dall'impalcato, coincide con il baricentro della pila (quota estradosso zattera), rispetto a cui sono calcolate le azioni dovute al peso proprio: è dunque necessario introdurre la sola eccentricità verticale e_v dei carichi orizzontali trasmessi dall'impalcato, pari all'altezza pulvino+altezza fusto pila.

$$e_v = -30,00 \text{ m}$$

$$M_l = M_{l,imp} + H_l * e_v$$

$$M_t = M_{t,imp} - H_t * e_v$$

(momenti positivi se antiorari)

Azioni impalcato rispetto baric. pila (estradosso zattera)						
COMB.	N (t)	H _l (t)	H _t (t)	M _l (t*m)	M _t (t*m)	
1	932,23	28,00	44,09	-840,06	1389,82	Cond. Norm. Eserc.
2	1377,39	28,00	52,47	-840,06	2438,06	
3	1293,17	28,00	52,47	-840,06	2701,25	

Perm.	4,5	932,23	0,00	0,00	0,00	0,00	Sisma Trasv.
Vert. +	4	44,80	0,00	0,00	0,00	0,00	
Vert. -	5	-44,80	0,00	0,00	0,00	0,00	
Orizz.	4,5	0,00	0,00	32,26	0,00	1012,11	

Si sommano ora le azioni provenienti dall'impalcato a quelle derivanti dal peso proprio degli elementi della pila (fusto+pulvino), dal vento trasversale sugli elementi della pila e dal sisma orizzontale trasversale.

Azioni totali rispetto baric. pila (estradosso zattera)						
COMB.	N (t)	H _l (t)	H _t (t)	M _l (t*m)	M _t (t*m)	
1	1.745,29	28,00	63,74	-840,06	1.647,23	Cond. Norm. Eserc.
2	2.190,46	28,00	64,26	-840,06	2.592,51	
3	2.106,24	28,00	64,26	-840,06	2.855,70	

Perm.	4,5	1.745,29	0,00	0,00	0,00	0,00	Sisma Trasv.
Vert. +	4	83,83	0,00	0,00	0,00	0,00	
Vert. -	5	-83,83	0,00	0,00	0,00	0,00	
Orizz.	4,5	0,00	0,00	92,62	0,00	1.457,88	

AZIONI DOVUTE AL PESO PROPRIO DELLA ZATTERA E DEL TERRENO PORTATO IN CONDIZIONI NORMALI

Ricordando la geometria della zattera delineata nel cap. 4, e indicando con $e_{v,N}$ l'altezza del baricentro della zattera e del terreno portato rispetto all'intradosso della zattera stessa, si ha:

Peso specifico terreno portato $\gamma_t = 1,80 \text{ t/m}^3$

	N (t)	$e_{v,N}$ (m)
Zattera	490,88	1,25
Terreno portato	468,57	4,40
	959,45	2,79

AZIONI DOVUTE AL PESO PROPRIO DELLA ZATTERA E DEL TERRENO PORTATO IN CONDIZIONI DI SISMA

Ricordando che l'insieme zattera di fondazione-pali è una struttura intelaiata, e dunque iperstatica, si assume per il coeff. di struttura

$$\beta = 1$$

da cui si trova

S	C	K_h	K_v
4	0,02	0,0288	0,0480

Le azioni si calcolano riportate a quota intradosso zattera.

SISMA TRASVERSALE

Risulta

	H_t (t)	$e_{v,N}$ (m)	M_t (t*m)
Zattera	14,14	1,25	17,67
Terreno portato	13,49	4,40	59,38
	27,63		77,05

Riassumendo le varie azioni trasmesse dalla sola zattera + terreno portato alla palificata, sia in condizioni normali che di sisma, considerate agenti nel baricentro della pila, quota intradosso zattera, si ha:

<i>Az. progetto</i>	N (t)	H_l (t)	H_t (t)	M_l (t*m)	M_t (t*m)
Peso proprio zattera + terreno portato	959,45	0,00	0,00	0,00	0,00
Sisma trasv. orizzontale	0,00	0,00	27,63	0,00	77,05
Sisma vert. + Incr. peso	46,05	0,00	0,00	0,00	0,00
Sisma vert. - Decr. peso	-46,05	0,00	0,00	0,00	0,00

COMBINAZIONI DI CARICO DI TUTTE LE AZIONI AGENTI SULLA PALIFICATA

Per la verifica della fondazione, si riportano infine tutte le azioni alla quota di intradosso della zattera, con il baricentro in pianta coincidente con quello della pila.

$$N = N_{imp+pila} + N_{zattera+terreno} \quad H_l = H_{l,imp+pila} + H_{l,zattera+terreno} \quad H_t = H_{t,imp+pila} + H_{t,zattera+terreno}$$

$$M_l = M_{l,imp+pila} - H_{l,imp+pila} * h_{zattera} + M_{l,zattera+terreno} \quad M_t = M_{t,imp+pila} + H_{t,imp+pila} * h_{zattera} + M_{t,zattera+terreno}$$

con

$$h_{zattera} = 2,50 \quad m$$

Azioni totali rispetto baric. pila (intradosso zattera)						
COMB.	N (t)	H_l (t)	H_t (t)	M_l (t*m)	M_t (t*m)	
1	2.704,74	28,00	63,74	-910,07	1.806,57	Cond. Norm. Eserc.
2	3.149,91	28,00	64,26	-910,07	2.753,16	
3	3.065,69	28,00	64,26	-910,07	3.016,35	

<i>Perm.</i>	4,5	2.704,74	0,00	0,00	0,00	0,00	Sisma Trasv.
<i>Vert. +</i>	4	129,88	0,00	0,00	0,00	0,00	
<i>Vert. -</i>	5	-129,88	0,00	0,00	0,00	0,00	
<i>Orizz.</i>	4,5	0,00	0,00	120,25	0,00	1.766,47	

VERIFICA DI STABILITA' GLOBALE DELLA FONDAZIONE

VERIFICA DELLA FONDAZIONE SU PALI

Numero totale dei pali $N_p = 8$

Dimensioni zattera di fondazione (m)

X	Y	Z
7,70	10,20	2,50

Area fondazione $78,54 \text{ m}^2$

Baric. zattera di fondazione - origine sistema di riferimento (m)

Baricentro palificata

X	Y
0,00	0,00

X_G	Y_G
0,00	0,00

Si assimila la fondazione a un corpo rigido sollecitato da sforzi puntuali, ovvero i pali. In tal caso gli sforzi sui pali sono unicamente funzione della distanza dal baricentro della palificata.

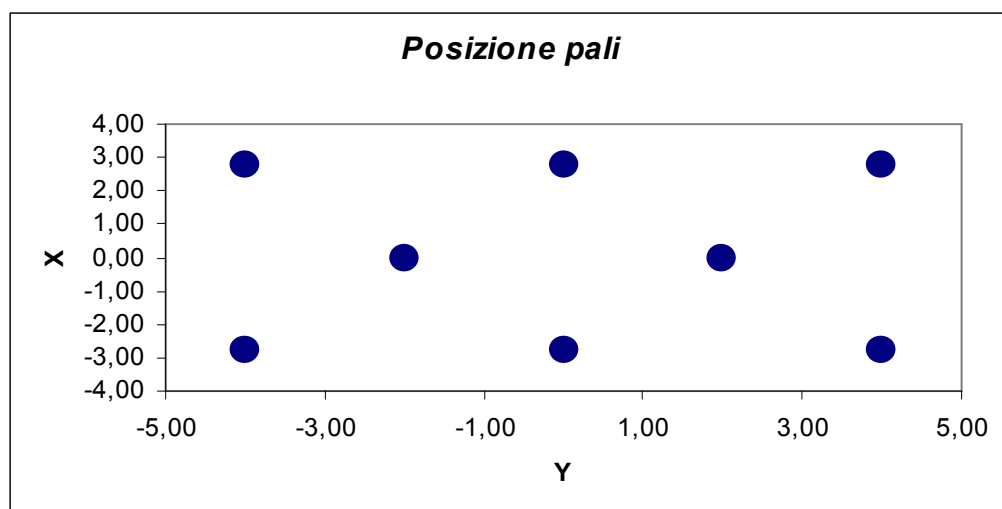
Momento d'inerzia fondazione rispetto al baricentro palificata (m^2)

J_l	J_t
45,375	72

Coordinate pali rispetto al baricentro zattera (X,Y) e al baricentro palificata (X_g, Y_g):

Pali	X (m)	Y (m)	X_g (m)	Y_g (m)	W_l (m)	W_t (m)
1	2,75	4,00	2,75	4,00	16,50	18,00
2	2,75	0,00	2,75	0,00	16,50	Infinito
3	2,75	-4,00	2,75	-4,00	16,50	-18,00
4	0,00	2,00	0,00	2,00	Infinito	36,00
5	0,00	-2,00	0,00	-2,00	Infinito	-36,00
6	-2,75	4,00	-2,75	4,00	-16,50	18,00
7	-2,75	0,00	-2,75	0,00	-16,50	Infinito
8	-2,75	-4,00	-2,75	-4,00	-16,50	-18,00
9						
10						
11						
12						
13						
14						
15						
16						
17						
18						
19						
20						

dove W_l e W_t sono rispettivamente i moduli resistenti in direzione longitudinale e trasversale dei pali



Riferendo le azioni esterne al baricentro della palificata, quota intradosso zattera, si ha:

$$Ml = M_l + (N \cdot e_{l,pali})$$

$$e_{l,pali} = 0,00 \text{ m}$$

		Azioni totali rispetto baricentro palificata					
		N	H_l	H_t	M_l	M_t	
COMB.		(t)	(t)	(t)	(t*m)	(t*m)	
	1	2.704,74	28,00	63,74	-910,07	1.806,57	Cond.
	2	3.149,91	28,00	64,26	-910,07	2.753,16	Norm.
	3	3.065,69	28,00	64,26	-910,07	3.016,35	Eserc.
<i>Perm.</i>	4,5	2.704,74	0,00	0,00	0,00	0,00	Sisma Trasv.
<i>Vert. +</i>	4	129,88	0,00	0,00	0,00	0,00	
<i>Vert. -</i>	5	-129,88	0,00	0,00	0,00	0,00	
<i>Orizz.</i>	4,5	0,00	0,00	120,25	0,00	1.766,47	

Al fine di ottenere gli sforzi assiali in testa ai pali si adotterà per le combinazioni di carico di esercizio la relazione:

$$N_{palo} = N/n^\circ \text{ pali} + M_l/W_l + M_t/W_t$$

Per le combinazioni di carico sismiche lo sforzo assiale in testa ai pali si otterrà dalla combinazione quadratica delle componenti verticali e orizzontali dell'azione sismica, pari a:

$$N_{palo} = (N + \alpha_N (N_v^{\beta_N} + N_o^{\beta_N})^{1/\beta_N}) / n^\circ \text{ pali} + (M_l + \alpha_{Ml} (M_{l,v}^{\beta_{Ml}} + M_{l,o}^{\beta_{Ml}})^{1/\beta_{Ml}}) / W_l + (M_t + \alpha_{Mt} (M_{t,v}^{\beta_{Mt}} + M_{t,o}^{\beta_{Mt}})^{1/\beta_{Mt}}) / W_t$$

dove i generici $\alpha_i = 1$ e $\beta_i = 1$ se le sollecitazioni i-esime del sisma verticale e orizzontale hanno segni differenti (oppure una delle due è nulla), mentre α_i ha il segno delle sollecitazioni i-esime e $\beta_i = 2$ se le stesse hanno lo stesso segno.

Sollecitazioni sui pali di fondazione (t)

Combinazioni di carico					
PALI	1	2	3	4	5
1	493,6	601,8	605,9	452,5	420,0
2	393,3	448,9	438,4	354,3	321,9
3	292,9	295,9	270,8	256,2	223,7
4	388,3	470,2	467,0	403,4	370,9
5	287,9	317,3	299,4	305,3	272,8
6	383,3	491,5	495,6	452,5	420,0
7	282,9	338,6	328,1	354,3	321,9
8	182,6	185,6	160,5	256,2	223,7
9					
10					
11					
12					
13					
14					
15					
16					
17					
18					
19					
20					

N_{\max} (t) 493,6 601,8 605,9 452,5 420,0

N_{\min} (t) 182,6 185,6 160,5 256,2 223,7

Sollecitazione max sui pali di fondazione N_{\max} 605,9 t

Sollecitazione min sui pali di fondazione N_{\min} 160,5 t

Per determinare il taglio massimo agente sui pali si dividono gli sforzi taglienti per il numero di pali della fondazione:

Sollecitazioni a quota intradosso zattera		
COMB.	H _l (t)	H _t (t)
1	28,0	63,7
2	28,0	64,3
3	28,0	64,3
4	0,0	120,2
5	0,0	120,2

T _l (t)	T _t (t)	T _{max} (t)
3,50	7,97	8,70
3,50	8,03	8,76
3,50	8,03	8,76
0,00	15,03	15,03
0,00	15,03	15,03

Il taglio massimo è dunque pari a $T_{max} = 15,03 \text{ t}$

PALI		
SISM		ESER
452,5	N _{max}	605,9
223,7	N _{min}	160,5
15,0	T _{max}	8,8

Per quanto riguarda le sollecitazioni flettenti sulla testa del palo, il valore del momento massimo d'incastro in sommità può essere determinato tramite l'espressione

$$M_{max} = T_{max} * L_o/2$$

con L_o lunghezza elastica del palo

Ponendo

$$\begin{aligned} \phi \text{ palo} &= \text{diametro del palo} = && 150,0 \text{ cm} \\ K_w &= \text{modulo di Winkler del terreno} = && 1.500 \text{ t/m}^3 \\ E_{cls} &= \text{modulo di elasticità del calcestruzzo} = && 311.769 \text{ kg/cm}^2 \end{aligned}$$

risulta

$$L_o = 5,505 \text{ m}$$

da cui

$$M_{max} = 41,371 \text{ t*m}$$

Seguono quindi le verifiche a pressoflessione del palo accoppiando il momento flettente appena trovato sia con lo sforzo normale minimo che con quello massimo.

$$N_{\max} = 452,5 \text{ t}$$

$$N_{\min} = 223,7 \text{ t}$$

Per quanto riguarda l'armatura, risulta

$$\text{Raggio anello armatura} = 68,50 \text{ cm} \qquad \text{Copriferro} = 6,5 \text{ cm}$$

$$\text{Area armatura anulare} = 90,4 \text{ cm}^2$$

$$\text{Coeff. omogeneizzazione } n = 15,0$$

Si ricorda che per le tensioni ammissibili si ha:

$$\text{Tensione ammissibile cls} = 97,5 \text{ kg/cm}^2$$

$$\text{Tensione ammissibile acciaio} = 2.600 \text{ kg/cm}^2$$

Verifica con sforzo normale massimo

Centro di pressione interno al nocciolo centrale d'inerzia (Piccola eccentricità)

$$\text{Area ideale} = 1,90 \text{ m}^2$$

$$\text{Momento d'inerzia della sezione ideale} = 4,38\text{E}+07 \text{ m}^4$$

$$\text{Tensione max di compressione Cls} = 30,87 \text{ kg/cm}^2$$

$$\text{Tensione min di compressione Cls} = 16,69 \text{ kg/cm}^2$$

Verifica con sforzo normale minimo

Centro di pressione interno al nocciolo centrale d'inerzia (Piccola eccentricità)

$$\text{Area ideale} = 1,90275 \text{ m}^2$$

$$\text{Momento d'inerzia della sezione ideale} = 4,38\text{E}+07 \text{ m}^4$$

$$\text{Tensione max di compressione Cls} = 18,8448 \text{ kg/cm}^2$$

$$\text{Tensione min di compressione Cls} = 4,67 \text{ kg/cm}^2$$

VERIFICA DEGLI ELEMENTI DELLA PILA

VERIFICA ZATTERA DI FONDAZIONE

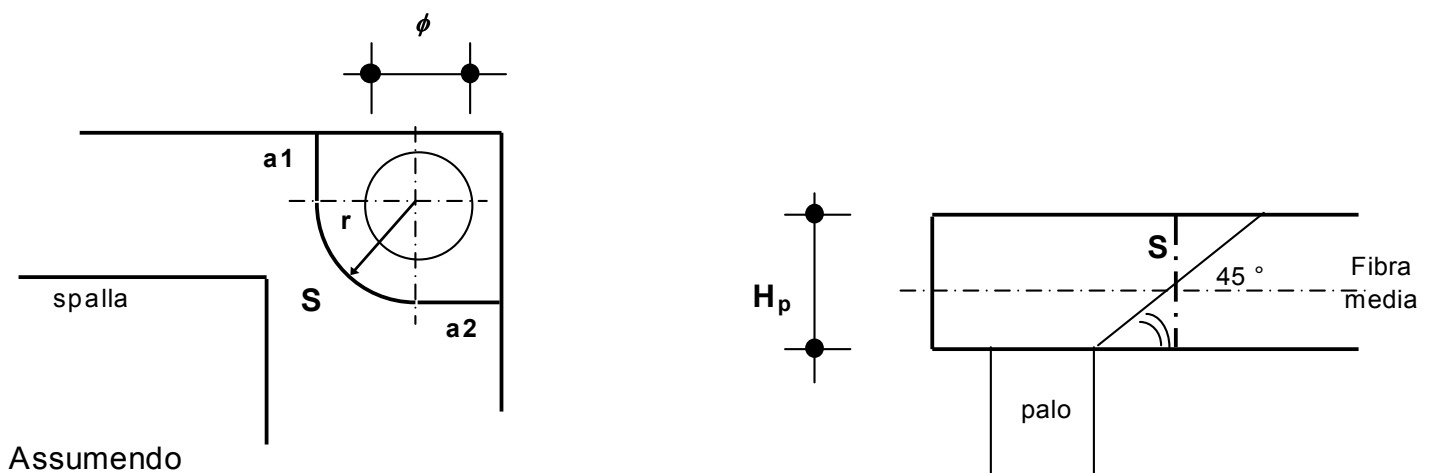
VERIFICA A PUNZONAMENTO

Si verifica lo sforzo tangenziale sulla porzione di angolo della zattera di fondazione più sollecitata dal carico assiale presente sui pali.

E' analizzata la reazione esercitata dal palo di angolo più sollecitato (vedi par. 6.01):

$$\text{Reazione max palo d'angolo: } N_{p,\max} = 605,94 \text{ t}$$

Si ipotizza una distribuzione a 45° del carico sullo spessore della zattera e si assume una superficie resistente al taglio definita dall'intersezione del cono a 45° di detta distribuzione con la fibra media:



Assumendo

$$a1 = 1,10 \text{ m}$$

$$a2 = 1,10 \text{ m}$$

$$r = 2,00 \text{ m}$$

si ha:

$$S = H_p \cdot (a1 + \pi \cdot r / 2 + a2) = 13,35 \text{ m}^2$$

La tensione tangenziale τ_{cls} nel calcestruzzo è poi pari a

$$\tau_{cls} = N_{p,max} / S = 4,54 \text{ kg/cm}^2$$

Tale valore va confrontato con i valori τ_{c0} e τ_{c1} di normativa, che per un calcestruzzo di fondazione è pari a:

$$\begin{aligned} R_{ck} \text{ fondazione} &= 300 \text{ kg/cm}^2 \\ \tau_{c0} &= 6 \text{ kg/cm}^2 \\ \tau_{c1} &= 18,2857 \text{ kg/cm}^2 \end{aligned}$$

VERIFICA FUSTO PILA

Tipo verifica : tensioni ammissibili - pressoflessione deviata.

Unità di misura: Kgf; cm; Kgf / cm²; Kgf x cm; d in mm; deformazioni*1000.

Simboli:

Vert. = contorno_vertice del CLS; d = diametro;
S = Sigma (tensioni sui materiali);
Ve = colonna che indica se la verifica e' soddisfatta.

MATERIALI

Calcestruzzo: Rck = 350. ; E = 336749. ; Samm= 110. .
Acciaio : Tipo= FeB44k ; Samm= 2600. ; n=15 .

SEZIONE

L'asse Z e' rivolto verso destra, l'asse Y e' rivolto verso l'alto.

Tipo sezione: RETTANGOLARE

Cls: Acciaio lento:

vert.	Z	Y	ferro	Z	Y	d[mm]	Af[cm ²]
1_1	-175.	300.	1	168.5	293.5	26.	5.3093
1_2	175.	300.	2	158.6	293.5	26.	5.3093
1_3	175.	0.	3	148.7	293.5	26.	5.3093
1_4	-175.	0.	4	138.8	293.5	26.	5.3093
			5	128.9	293.5	26.	5.3093
			6	118.9	293.5	26.	5.3093
			7	109.	293.5	26.	5.3093
			8	99.1	293.5	26.	5.3093
			9	89.2	293.5	26.	5.3093
			10	79.3	293.5	26.	5.3093
			11	69.4	293.5	26.	5.3093
			12	59.5	293.5	26.	5.3093
			13	49.6	293.5	26.	5.3093
			14	39.6	293.5	26.	5.3093
			15	29.7	293.5	26.	5.3093
			16	19.8	293.5	26.	5.3093
			17	9.9	293.5	26.	5.3093
			18	0.	293.5	26.	5.3093
			19	-9.9	293.5	26.	5.3093
			20	-19.8	293.5	26.	5.3093
			21	-29.7	293.5	26.	5.3093
			22	-39.6	293.5	26.	5.3093
			23	-49.6	293.5	26.	5.3093
			24	-59.5	293.5	26.	5.3093
			25	-69.4	293.5	26.	5.3093
			26	-79.3	293.5	26.	5.3093
			27	-89.2	293.5	26.	5.3093
			28	-99.1	293.5	26.	5.3093
			29	-109.	293.5	26.	5.3093
			30	-118.9	293.5	26.	5.3093
			31	-128.9	293.5	26.	5.3093
			32	-138.8	293.5	26.	5.3093
			33	-148.7	293.5	26.	5.3093
			34	-158.6	293.5	26.	5.3093
			35	-168.5	293.5	26.	5.3093
			36	168.5	6.5	26.	5.3093
			37	158.6	6.5	26.	5.3093
			38	148.7	6.5	26.	5.3093
			39	138.8	6.5	26.	5.3093
			40	128.9	6.5	26.	5.3093
			41	118.9	6.5	26.	5.3093
			42	109.	6.5	26.	5.3093
			43	99.1	6.5	26.	5.3093

44	89.2	6.5	26.		5.3093
45	79.3	6.5	26.		5.3093
46	69.4	6.5	26.		5.3093
47	59.5	6.5	26.		5.3093
48	49.6	6.5	26.		5.3093
49	39.6	6.5	26.		5.3093
50	29.7	6.5	26.		5.3093
51	19.8	6.5	26.		5.3093
52	9.9	6.5	26.		5.3093
53	0.	6.5	26.		5.3093
54	-9.9	6.5	26.		5.3093
55	-19.8	6.5	26.		5.3093
56	-29.7	6.5	26.		5.3093
57	-39.6	6.5	26.		5.3093
58	-49.6	6.5	26.		5.3093
59	-59.5	6.5	26.		5.3093
60	-69.4	6.5	26.		5.3093
61	-79.3	6.5	26.		5.3093
62	-89.2	6.5	26.		5.3093
63	-99.1	6.5	26.		5.3093
64	-109.	6.5	26.		5.3093
65	-118.9	6.5	26.		5.3093
66	-128.9	6.5	26.		5.3093
67	-138.8	6.5	26.		5.3093
68	-148.7	6.5	26.		5.3093
69	-158.6	6.5	26.		5.3093
70	-168.5	6.5	26.		5.3093
71	168.5	14.9	26.		5.3093
72	168.5	23.4	26.		5.3093
73	168.5	31.8	26.		5.3093
74	168.5	40.3	26.		5.3093
75	168.5	48.7	26.		5.3093
76	168.5	57.1	26.		5.3093
77	168.5	65.6	26.		5.3093
78	168.5	74.	26.		5.3093
79	168.5	82.5	26.		5.3093
80	168.5	90.9	26.		5.3093
81	168.5	99.4	26.		5.3093
82	168.5	107.8	26.		5.3093
83	168.5	116.2	26.		5.3093
84	168.5	124.7	26.		5.3093
85	168.5	133.1	26.		5.3093
86	168.5	141.6	26.		5.3093
87	168.5	150.	26.		5.3093
88	168.5	158.4	26.		5.3093
89	168.5	166.9	26.		5.3093
90	168.5	175.3	26.		5.3093
91	168.5	183.8	26.		5.3093
92	168.5	192.2	26.		5.3093
93	168.5	200.6	26.		5.3093
94	168.5	209.1	26.		5.3093
95	168.5	217.5	26.		5.3093
96	168.5	226.	26.		5.3093
97	168.5	234.4	26.		5.3093
98	168.5	242.9	26.		5.3093
99	168.5	251.3	26.		5.3093
100	168.5	259.7	26.		5.3093
101	168.5	268.2	26.		5.3093
102	168.5	276.6	26.		5.3093
103	168.5	285.1	26.		5.3093
104	-168.5	14.9	26.		5.3093
105	-168.5	23.4	26.		5.3093
106	-168.5	31.8	26.		5.3093

107	-168.5	40.3	26.		5.3093
108	-168.5	48.7	26.		5.3093
109	-168.5	57.1	26.		5.3093
110	-168.5	65.6	26.		5.3093
111	-168.5	74.	26.		5.3093
112	-168.5	82.5	26.		5.3093
113	-168.5	90.9	26.		5.3093
114	-168.5	99.4	26.		5.3093
115	-168.5	107.8	26.		5.3093
116	-168.5	116.2	26.		5.3093
117	-168.5	124.7	26.		5.3093
118	-168.5	133.1	26.		5.3093
119	-168.5	141.6	26.		5.3093
120	-168.5	150.	26.		5.3093
121	-168.5	158.4	26.		5.3093
122	-168.5	166.9	26.		5.3093
123	-168.5	175.3	26.		5.3093
124	-168.5	183.8	26.		5.3093
125	-168.5	192.2	26.		5.3093
126	-168.5	200.6	26.		5.3093
127	-168.5	209.1	26.		5.3093
128	-168.5	217.5	26.		5.3093
129	-168.5	226.	26.		5.3093
130	-168.5	234.4	26.		5.3093
131	-168.5	242.9	26.		5.3093
132	-168.5	251.3	26.		5.3093
133	-168.5	259.7	26.		5.3093
134	-168.5	268.2	26.		5.3093
135	-168.5	276.6	26.		5.3093
136	-168.5	285.1	26.		5.3093

SOLLECITAZIONI AGENTI

Sforzi normali applicati in $z = 0.$; $y = 125.$ (baricentro CLS)
 Convenzioni: N + trazione; Mz + fib.inferiori tese; My + fib.sinistra tese.
 N. | N | Mz | My | Sollecitaz. ultima calcolata
 1 | -2190460 | 259251000 | -84006000 |

RISULTATI

Piani di equilibrio ($\text{eps} = \text{muz} * y + \text{muy} * z + \text{lam}$):

Sol.	muz	muy	lambda
1	-.0000012884	.00000031563	.00017280033

Tensioni massime sui materiali:

sol	Cls	vert.	S cls	Ve	Acciaio lento	ferro	S ferri	Ve
1	1- 1	-90.6	si		35	-1305.9	si	

CALCOLO PILA 4 carr Sx

GEOMETRIA DELLA PILA

Di seguito si riportano i principali parametri geometrici della pila e degli impalcati ad essa appoggiati:

ZATTERA

Altezza $h_{zattera}$	2,30	m
Dimensione longitudinale L_{long}	6,20	m
Dimensione trasversale L_{trasv}	9,70	m
Profondità intradosso zattera dal p.c.	4,95	m

PILA

Si assume che il fusto pila e il pulvino siano simmetrici sia longitudinalmente che trasversalmente e che la sezione trasversale del fusto pila sia costante con l'altezza.

Altezze

Baggioli h_{bagg}	0,42	m
Pulvino $h_{pulvino}$	5,00	m
Fusto pila h_{pila}	13,00	m

Sezioni in pianta

Baggiolo A_{bagg}	1,56	m^2
n° totale baggioli	2	
Valore medio pulvino $A_{m,pl}$	12,40	m^2
Fusto pila A_{pila}	8,29	m^2

Baricentri

Altezza baric. pulvino da spiccato pulvino	2,22	m
Altezza baric. fusto pila da spiccato fusto pila	6,50	m

Momenti d'inerzia

Momento d'inerzia della sezione trasv. pila lungo asse trasv.	8,54	m^4
---	------	-------

Prospetti longitudinali

Larghezza media pulvino $L_{long,pulv}$	2,50	m
Altezza baric. prospetto pulvino da spiccato pulvino	2,50	m
Larghezza fusto pila $L_{long,pila}$	2,50	m
Altezza fusto pila dal p.c.	10,35	m
Altezza baric. prospetto fusto pila dal p.c.	5,18	m

AZIONI SULLA FONDAZIONE DELLA PILA

Le azioni caratteristiche agenti sulla spalla sono le seguenti:

AZIONI VERTICALI D'ESERCIZIO

- ### Carichi permanenti
- ### Carichi accidentali mobili (automezzi e folla)

AZIONI ORIZZONTALI D'ESERCIZIO

TRASVERSALI

- ### Vento trasversale sull'impalcato (Imp. scarico e carico)
- ### Azione centrifuga per carichi mobili

LONGITUDINALI

- ### Azione longitudinale di frenatura
- ### Resistenza parassita dei vincoli

AZIONI SISMICHE

- ### Sisma longitudinale e trasversale sulla pila

Le azioni verranno nel seguito distinte tra azioni trasmesse dall'impalcato agli appoggi (e quindi agenti a quota estradosso pulvino, nel baricentro di questo) e azioni derivanti dal peso proprio degli elementi della pila.

Si assume come sistema di riferimento un sistema cartesiano con l'asse y secondo la direzione trasversale dell'impalcato da sx a dx, guardando l'impalcato convenzionalmente assunto come destro, l'asse x secondo la direzione longitudinale dell'impalcato, con il verso che va da sx a dx e l'asse z orientato verso il basso.

Si adotta la convenzione di indicare i momenti positivi se antiorari.

AZIONI TRASMESSE DALL'IMPALCATO

Riferendosi alla quota estradosso del pulvino e al baricentro dello stesso si ottengono le azioni di progetto elencate nel proseguio della presente relazione.

AZIONI VERTICALI

CARICHI PERMANENTI

Il peso proprio dell'impalcato gravante sugli appoggi della pila, come risulta dai calcoli svolti nella specifica relazione, risulta essere pari a:

$$N_{app} = 884,17 \quad t$$

RITIRO

Come risulta dai calcoli svolti nella relazione dell'impalcato, il ritiro causa una reazione verticale sugli appoggi pari a

$$N_{\text{ritiro}} = 21,09 \text{ t}$$

GRADIENTE TERMICO

Si considera un gradiente termico pari a

$$\Delta T = 10 \text{ }^\circ \text{ (soletta pi\`u calda)}$$

Come risulta dai calcoli svolti nella relazione dell'impalcato, il gradiente termico causa una reazione verticale sugli appoggi pari a

$$N_{\Delta T} = 8,43 \text{ t}$$

CARICHI ACCIDENTALI

Saranno ora analizzati gli effetti globali sull'impalcato trasmessi dai carichi accidentali. Per la verifica della pila, si considerano due distinte condizioni di carico: la prima che massimizza il carico verticale N e la seconda che massimizza il momento trasversale M_t .

Si ricavano per ciascuna disposizione di carichi accidentali i valori del carico verticale e del momento trasversale totali, rispetto al baricentro del pulvino (quota estradosso)

	Disp. trasversale	Colonne
DISPOSIZIONE 1	Max carico verticale N	3
DISPOSIZIONE 2	Max momento trasversale M_t	2

Si ricavano di seguito per ciascuna disposizione di carichi accidentali i valori del carico verticale e del momento trasversale totali, rispetto all'estradosso del pulvino e al baricentro dello stesso, ricordando che si assumono i momenti antiorari positivi, nel riferimento cartesiano assunto.

DISP. 1 Max carico verticale N

In totale per la disposizione 1 si ha:

$$\begin{array}{lll} N & 414,81 & \text{t} \\ M_t & 665,65 & \text{t*m} \end{array}$$

DISP. 2 Max momento trasversale M_t

In totale per la disposizione 2 si ha:

N	336,33	t
M_t	910,89	t*m

AZIONI ORIZZONTALI

AZIONI TRASVERSALI

Vento trasversale sull'impalcato

Si considera il seguente carico di riferimento :

$$q_{\text{vento}} = 0,025 \text{ kg/cm}^2$$

Vengono analizzate due distinte situazioni di carico:

- 1) Vento trasversale con impalcato scarico
- 2) Vento trasversale con impalcato carico

Per la condizione di impalcato carico, si dovrà applicare il coefficiente moltiplicativi K_w pari a 0,6:

La forza orizzontale H_t e il momento trasversale M_t risultano pari a

(1) Impalcato scarico

H_t (t)	M_t (t*m)
41,15	62,75

(2) Impalcato carico

	H_t (t)	M_t (t*m)
$K_w=0,6$	48,97	139,63

AZIONI LONGITUDINALI

Frenatura

La forza è applicata lungo l'asse longitudinale e agisce a livello della pavimentazione. Essendo gli appoggi della pila mobili, la forza di frenatura non si trasmette alla pila e si scarica completamente sulla spalla che ha vincoli fissi nei confronti di forze di natura impulsiva.

Resistenza parassita dei vincoli

Gli appoggi sono in acciaio e PTFE, ed il coefficiente di attrito assunto è pari a $k_{att} = 0,03$.

$$H_l = N_{app} * k_{att} = 26,53 \text{ t}$$

AZIONI TRASMESSE DALL'IMPALCATO IN CONDIZIONI DI SISMA

Le azioni sismiche si dividono in azioni orizzontali e azioni verticali
Il calcolo delle azioni sismiche viene svolto con l'analisi statica equivalente

Forza sismica orizzontale

$$H_s = K_h * W_h$$

dove

$$K_h = C * R * \varepsilon * \beta * I$$

W_h

S

$$C = (S - 2) / 100$$

$$R = 1,00$$

$$\varepsilon = 1,20$$

$$\beta = 1,20$$

$$I = 1,20$$

CARICHI PERMANENTI

grado di sismicità

coefficiente di intensità sismica

coefficiente di risposta ($T_0 < 0.8 \text{ s}$)

coefficiente di fondazione

coefficiente di struttura ISOSTATICA

coefficiente di protezione sismica

Forza sismica verticale

$$N_s = K_v * W_v$$

dove

$$K_v = m * C * I$$

W_v

S

$$C = (S - 2) / 100$$

$$m = 2,00$$

$$I = 1,20$$

CARICHI PERMANENTI

grado di sismicità

coefficiente di intensità sismica

coefficiente verticale

coefficiente di protezione sismica

S	C	K _h	K _v
4	0,02	0,0346	0,0480

Rispetto all'asse dell'impalcato, il sisma può essere trasversale o longitudinale.

SISMA TRASVERSALE

Per il sisma trasversale i carichi permanenti W_h e W_v si riducono al peso dell'impalcato sulla pila

N_{app}

$$W=W_h=W_v=N_{app}$$

Per il sisma trasversale si calcola, oltre alla forza orizzontale risultante, anche il momento trasversale risultante di tale forza rispetto agli appoggi.

Indicando con $h_{bar,p}$ l'altezza del baricentro dei carichi permanenti (punto dove risulta applicata la forza sismica orizzontale) rispetto alla quota di estradosso del pulvino, si ha per il momento trasversale dovuto al sisma

$$M_{s,t} = H_{s,t} * h_{bar,p}$$

Si indica poi con $\Delta N_{s,t}$ la forza sismica verticale.

$$h_{bar,p} = 1,38 \text{ m}$$

	Orizzont.		Vert.
W (t)	H _{s,t} (t)	M _{s,t} (t*m)	ΔN _{s,t} (t)
884,17	30,56	42,02	42,44

SISMA LONGITUDINALE

Visto lo schema di appoggi adottato, l'azione orizzontale derivante dal sisma longitudinale non si trasmette dall' impalcato alla pila.

COMBINAZIONI DI CARICO DELLE AZIONI TRASMESSE DALL'IMPALCATO

In accordo con quanto contenuto nel D.M. 4.5.90 si individuano tre gruppi di carico.

	Azione gruppo	COEFFICIENTI MOLTIPLICATIVI					
		Perm.	Acc. dinam.	Fren.	Vento	Sisma	Attrito app.
Viadotto scarico	A I	1,00	0,00	0,00	1,00	0,00	1,00
C.N.E.+ vento	A II	1,00	1,00	0,00	0,60	0,00	1,00
Cond. sismica	A V	1,00	0,00	0,00	0,00	1,00	0,00

In precedenza, per ciò che attiene alla disposizione dei carichi accidentali, si sono esaminate 4 distinte condizioni di carico.

Correlando allora questi carichi accidentali con le altre azioni esterne, avremo le seguenti combinazioni.

COMB.	AZ. GR.	CARICHI	Az. prev.
1	A I	Perm. + Vento (1) * 1.0 + Attr. * 1.0	Imp. sc.
2	A II	Perm. + Acc. DISP. 1 + Vento (2) * 0.6 + Attr. * 1.0	Ven. tr.
3	A II	Perm. + Acc. DISP. 2 + Vento (2) * 0.6 + Attr. * 1.0	Ven. tr.
4	A V	Perm. + Sisma trasversale con acc. verticale positiva	Sism. T
5	A V	Perm. + Sisma trasversale con acc. verticale negativa	Sism. T

Si determinano allora le azioni di progetto riferite alla quota degli appoggi.

COMB. 1 *Perm. + Vento (1) * 1.0 + Attr. * 1.0*

Az. progetto	N (t)	H _I (t)	H _t (t)	M _I (t*m)	M _t (t*m)
Permanenti	913,70	0,00	0,00	0,00	0,00
Vento (1) * 1.0	0,00	0,00	41,15	0,00	62,75
Attrito * 1.00	0,00	26,53	0,00	0,00	0,00
TOT	913,70	26,53	41,15	0,00	62,75

COMB. 2 *Perm. + Acc. DISP. 1 + Vento (2) * 0.6 + Attr. * 1.0*

Az. progetto	N (t)	H _I (t)	H _t (t)	M _I (t*m)	M _t (t*m)
Permanenti	913,70	0,00	0,00	0,00	0,00
Acc. disp. 1	414,81	0,00	0,00	0,00	665,65
Vento (2) * 0.60	0,00	0,00	48,97	0,00	139,63
Attrito * 1.00	0,00	26,53	0,00	0,00	0,00
TOT	1328,50	26,53	48,97	0,00	805,29

COMB. 3 Perm. + Acc. DISP. 2 + Vento (2) * 0.6 + Attr. * 1.0

Az. progetto	N (t)	H _l (t)	H _t (t)	M _l (t*m)	M _t (t*m)
Permanenti	913,70	0,00	0,00	0,00	0,00
Acc. disp. 2	336,33	0,00	0,00	0,00	910,89
Vento (2) * 0.60	0,00	0,00	48,97	0,00	139,63
Attrito * 1.00	0,00	26,53	0,00	0,00	0,00
TOT	1250,03	26,53	48,97	0,00	1050,53

COMB. 4 Perm. + Sisma trasversale con acc. verticale positiva

Az. progetto	N (t)	H _l (t)	H _t (t)	M _l (t*m)	M _t (t*m)
Permanenti	913,70	0,00	0,00	0,00	0,00
Sisma orizz. trasv.	0,00	0,00	30,56	0,00	42,02
Sisma vert. +	42,44	0,00	0,00	0,00	0,00
TOT	956,14	0,00	30,56	0,00	42,02

COMB. 5 Perm. + Sisma trasversale con acc. verticale negativa

Az. progetto	N (t)	H _l (t)	H _t (t)	M _l (t*m)	M _t (t*m)
Permanenti	913,70	0,00	0,00	0,00	0,00
Sisma orizz. trasv.	0,00	0,00	30,56	0,00	42,02
Sisma vert. -	-42,44	0,00	0,00	0,00	0,00
TOT	871,26	0,00	30,56	0,00	42,02

Si riepilogano ora tutte le combinazioni esaminate, avendo l'accortezza di separare gli effetti del sisma orizzontale e di quello verticale per la verifica delle strutture che formano la pila in oggetto. Difatti per questi elementi verrà applicata la regola che prescrive la composizione quadratica delle due azioni.

AZIONI A QUOTA ESTRADOSSO PULVINO					
COMB.	N (t)	H _l (t)	H _t (t)	M _l (t*m)	M _t (t*m)
1	913,70	26,53	41,15	0,00	62,75
2	1328,50	26,53	48,97	0,00	805,29
3	1250,03	26,53	48,97	0,00	1050,53

Perm.	4,5	913,70	0,00	0,00	0,00	Sisma Trasv.
Vert. +	4	42,44	0,00	0,00	0,00	
Vert. -	5	-42,44	0,00	0,00	0,00	
Orizz.	4,5	0,00	0,00	30,56	42,02	

AZIONI DOVUTE AL PESO PROPRIO DELLA PILA IN CONDIZIONI NORMALI

Ricordando la geometria della pila delineata nel cap. 4, e indicando con $e_{v,N}$ le altezze del baricentro rispettivamente di pulvino e fusto pila rispetto all'estradosso della zattera, si ha:

	N (t)	$e_{v,N}$ (m)
Pulvino	155,00	15,22
Fusto pila	269,26	6,50
	424,26	9,68

VERIFICA DI SNELLEZZA DELLA PILA

La snellezza λ della pila è pari a:

$$\lambda = L_0/i$$

con $i = (J/A)^{0,5}$ raggio d'inerzia della sezione e L_0 lunghezza libera d'inflessione
Nel caso in esame risulta:

$$\lambda = 35,46$$

AZIONI DOVUTE AL PESO PROPRIO DELLA PILA IN CONDIZIONI DI SISMA

Si ricorda che risulta

S	C	K_h	K_v
4	0,02	0,0346	0,0480

Le azioni si calcolano riportate a quota estradosso zattera.

SISMA TRASVERSALE

Risulta

	H_t (t)	$e_{v,N}$ (m)	M_t (t*m)
Pulvino	5,36	15,22	81,50
Fusto pila	9,31	6,50	60,49
	14,66		141,99

Riassumendo le varie azioni trasmesse dalla pila alla zattera, sia in condizioni normali che di sisma, considerate agenti nel baricentro della pila, quota estradosso zattera, si ha:

Az. progetto	N (t)	H _l (t)	H _t (t)	M _l (t*m)	M _t (t*m)
Peso proprio pila (fusto+pulvino)	424,26	0,00	0,00	0,00	0,00
Sisma trasv. orizzontale	0,00	0,00	45,22	0,00	734,03
Sisma vert. + Incr. peso	20,36	0,00	0,00	0,00	0,00
Sisma vert. - Decr. peso	-20,36	0,00	0,00	0,00	0,00

AZIONI DOVUTE AL VENTO

La pressione di riferimento esercitata dal vento, come già visto sopra, è pari a

$$q_{\text{vento}} = 0,025 \text{ kg/cm}^2$$

VENTO TRASVERSALE

La sezione resistente A_r della pila è pari all'area del prospetto longitudinale del fusto pila e del pulvino

$$A_r = 38,38 \text{ m}^2$$

La risultante della pressione del vento è applicata ad una distanza h_{vento} dall'estradosso della zattera pari a:

$$h_{\text{vento}} = 7,68 \text{ m}$$

Risulta dunque, calcolando il momento trasversale M_t rispetto alla quota di estradosso della zattera

q_{vento} (t/m ²)	A_r (m ²)	H_t (t)	h_{vento} (m)	M_t (t*m)
0,25	38,38	9,59	7,68	73,63

COMBINAZIONI DI CARICO DI TUTTE LE AZIONI AGENTI SULLA ZATTERA

Per poter sommare le azioni provenienti dall'impalcato a quelle dovute al peso proprio, è necessario riportare innanzitutto le azioni trasmesse dall'impalcato al baricentro della pila, quota estradosso zattera, rispetto a dove sono state calcolate le azioni relative al peso proprio.

Per il trasporto si osserva che nel piano x,y il baricentro del pulvino (quota estradosso pulvino), rispetto a cui sono calcolate le azioni trasmesse dall'impalcato, coincide con il baricentro della pila (quota estradosso zattera), rispetto a cui sono calcolate le azioni dovute al peso proprio: è dunque necessario introdurre la sola eccentricità verticale e_v dei carichi orizzontali trasmessi dall'impalcato, pari all'altezza pulvino+altezza fusto pila.

$$e_v = -18,00 \text{ m}$$

$$M_l = M_{l,imp} + H_l * e_v$$

$$M_t = M_{t,imp} - H_t * e_v$$

(momenti positivi se antiorari)

Azioni impalcato rispetto baric. pila (estradosso zattera)						
COMB.	N (t)	H_l (t)	H_t (t)	M_l (t*m)	M_t (t*m)	
1	913,70	26,53	41,15	-477,45	803,42	Cond. Norm. Eserc.
2	1328,50	26,53	48,97	-477,45	1686,80	
3	1250,03	26,53	48,97	-477,45	1932,04	

<i>Perm.</i>	4,5	913,70	0,00	0,00	0,00	0,00	Sisma Trasv.
<i>Vert. +</i>	4	42,44	0,00	0,00	0,00	0,00	
<i>Vert. -</i>	5	-42,44	0,00	0,00	0,00	0,00	
<i>Orizz.</i>	4,5	0,00	0,00	30,56	0,00	592,04	

Si sommano ora le azioni provenienti dall'impalcato a quelle derivanti dal peso proprio degli elementi della pila (fusto+pulvino), dal vento trasversale sugli elementi della pila e dal sisma orizzontale trasversale.

Azioni totali rispetto baric. pila (estradosso zattera)						
COMB.	N (t)	H_l (t)	H_t (t)	M_l (t*m)	M_t (t*m)	
1	1.337,96	26,53	50,74	-477,45	877,05	Cond. Norm. Eserc.
2	1.752,77	26,53	54,73	-477,45	1.730,98	
3	1.674,29	26,53	54,73	-477,45	1.976,22	

<i>Perm.</i>	4,5	1.337,96	0,00	0,00	0,00	0,00	Sisma Trasv.
<i>Vert. +</i>	4	62,80	0,00	0,00	0,00	0,00	
<i>Vert. -</i>	5	-62,80	0,00	0,00	0,00	0,00	
<i>Orizz.</i>	4,5	0,00	0,00	75,78	0,00	734,03	

AZIONI DOVUTE AL PESO PROPRIO DELLA ZATTERA E DEL TERRENO PORTATO IN CONDIZIONI NORMALI

Ricordando la geometria della zattera delineata nel cap. 4, e indicando con $e_{v,N}$ l'altezza del baricentro della zattera e del terreno portato rispetto all'intradosso della zattera stessa, si ha:

Peso specifico terreno portato $\gamma_t = 1,80 \text{ t/m}^3$

	N (t)	$e_{v,N}$ (m)
Zattera	345,81	1,15
Terreno portato	247,35	3,63
	593,15	2,18

AZIONI DOVUTE AL PESO PROPRIO DELLA ZATTERA E DEL TERRENO PORTATO IN CONDIZIONI DI SISMA

Ricordando che l'insieme zattera di fondazione-pali è una struttura intelaiata, e dunque iperstatica, si assume per il coeff. di struttura

$$\beta = 1$$

da cui si trova

S	C	K_h	K_v
4	0,02	0,0288	0,0480

Le azioni si calcolano riportate a quota intradosso zattera.

SISMA TRASVERSALE

Risulta

	H_t (t)	$e_{v,N}$ (m)	M_t (t*m)
Zattera	9,96	1,15	11,45
Terreno portato	7,12	3,63	25,82
	17,08		37,28

Riassumendo le varie azioni trasmesse dalla sola zattera + terreno portato alla palificata, sia in condizioni normali che di sisma, considerate agenti nel baricentro della pila, quota intradosso zattera, si ha:

<i>Az. progetto</i>	N (t)	H_l (t)	H_t (t)	M_l (t*m)	M_t (t*m)
Peso proprio zattera + terreno portato	593,15	0,00	0,00	0,00	0,00
Sisma trasv. orizzontale	0,00	0,00	17,08	0,00	37,28
Sisma vert. + Incr. peso	28,47	0,00	0,00	0,00	0,00
Sisma vert. - Decr. peso	-28,47	0,00	0,00	0,00	0,00

COMBINAZIONI DI CARICO DI TUTTE LE AZIONI AGENTI SULLA PALIFICATA

Per la verifica della fondazione, si riportano infine tutte le azioni alla quota di intradosso della zattera, con il baricentro in pianta coincidente con quello della pila.

$$N = N_{imp+pila} + N_{zattera+terreno} \quad H_l = H_{l,imp+pila} + H_{l,zattera+terreno} \quad H_t = H_{t,imp+pila} + H_{t,zattera+terreno}$$

$$M_l = M_{l,imp+pila} - H_{l,imp+pila} * h_{zattera} + M_{l,zattera+terreno} \quad M_t = M_{t,imp+pila} + H_{t,imp+pila} * h_{zattera} + M_{t,zattera+terreno}$$

con

$$h_{zattera} = 2,30 \quad m$$

Azioni totali rispetto baric. pila (intradosso zattera)						
COMB.	N (t)	H_l (t)	H_t (t)	M_l (t*m)	M_t (t*m)	
1	1.931,11	26,53	50,74	-538,46	993,75	Cond. Norm. Eserc.
2	2.345,92	26,53	54,73	-538,46	1.856,86	
3	2.267,44	26,53	54,73	-538,46	2.102,10	

<i>Perm.</i>	4,5	1.931,11	0,00	0,00	0,00	0,00	Sisma Trasv.
<i>Vert. +</i>	4	91,28	0,00	0,00	0,00	0,00	
<i>Vert. -</i>	5	-91,28	0,00	0,00	0,00	0,00	
<i>Orizz.</i>	4,5	0,00	0,00	92,86	0,00	945,60	

VERIFICA DI STABILITA' GLOBALE DELLA FONDAZIONE

VERIFICA DELLA FONDAZIONE SU PALI

Numero totale dei pali $N_p = 6$

Dimensioni zattera di fondazione (m)

X	Y	Z
6,20	9,70	2,30

Area fondazione $60,14 \text{ m}^2$

Baric. zattera di fondazione - origine sistema di riferimento (m)

Baricentro palificata

X	Y
0,00	0,00

X_G	Y_G
0,00	0,00

Si assimila la fondazione a un corpo rigido sollecitato da sforzi puntuali, ovvero i pali. In tal caso gli sforzi sui pali sono unicamente funzione della distanza dal baricentro della palificata.

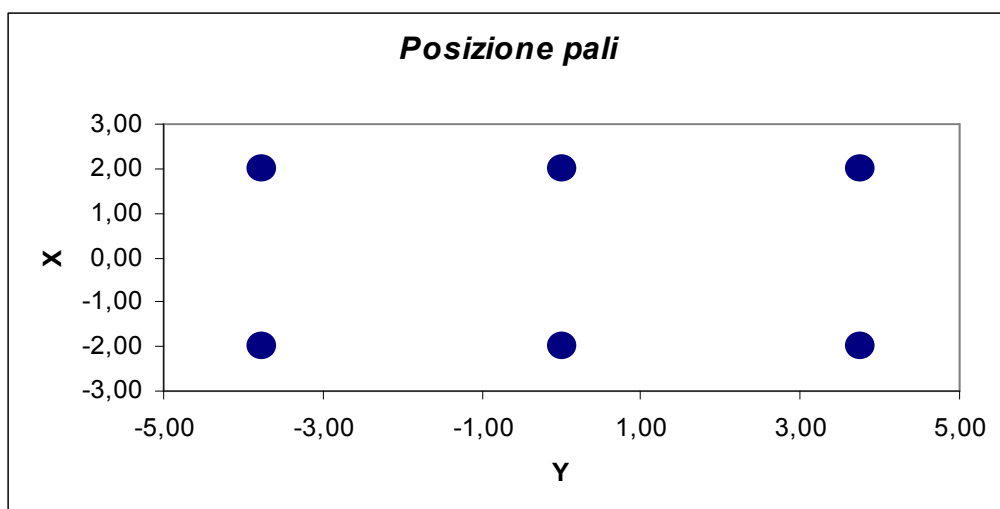
Momento d'inerzia fondazione rispetto al baricentro palificata (m^2)

J_l	J_t
24	56,25

Coordinate pali rispetto al baricentro zattera (X,Y) e al baricentro palificata (X_g, Y_g):

Pali	X (m)	Y (m)	X_g (m)	Y_g (m)	W_l (m)	W_t (m)
1	2,00	3,75	2,00	3,75	12,00	15,00
2	2,00	0,00	2,00	0,00	12,00	Infinito
3	2,00	-3,75	2,00	-3,75	12,00	-15,00
4	-2,00	3,75	-2,00	3,75	-12,00	15,00
5	-2,00	0,00	-2,00	0,00	-12,00	Infinito
6	-2,00	-3,75	-2,00	-3,75	-12,00	-15,00
7						
8						
9						
10						
11						
12						
13						
14						
15						
16						
17						
18						
19						
20						

dove W_l e W_t sono rispettivamente i moduli resistenti in direzione longitudinale e trasversale dei pali



Riferendo le azioni esterne al baricentro della palificata, quota intradosso zattera, si ha:

$$M_l = M_l + (N * e_{l,pali})$$

$$e_{l,pali} = 0,00 \text{ m}$$

		Azioni totali rispetto baricentro palificata					
		N	H_l	H_t	M_l	M_t	
COMB.		(t)	(t)	(t)	(t*m)	(t*m)	
	1	1.931,11	26,53	50,74	-538,46	993,75	Cond.
	2	2.345,92	26,53	54,73	-538,46	1.856,86	Norm.
	3	2.267,44	26,53	54,73	-538,46	2.102,10	Eserc.
<i>Perm.</i>	4,5	1.931,11	0,00	0,00	0,00	0,00	Sisma Trasv.
<i>Vert. +</i>	4	91,28	0,00	0,00	0,00	0,00	
<i>Vert. -</i>	5	-91,28	0,00	0,00	0,00	0,00	
<i>Orizz.</i>	4,5	0,00	0,00	92,86	0,00	945,60	

Al fine di ottenere gli sforzi assiali in testa ai pali si adotterà per le combinazioni di carico di esercizio la relazione:

$$N_{palo} = N/n^\circ \text{ pali} + M_l/W_l + M_t/W_t$$

Per le combinazioni di carico sismiche lo sforzo assiale in testa ai pali si otterrà dalla combinazione quadratica delle componenti verticali e orizzontali dell'azione sismica, pari a:

$$N_{palo} = (N + \alpha_N (N_v^{\beta_N} + N_o^{\beta_N})^{1/\beta_N}) / n^\circ \text{ pali} + (M_l + \alpha_{Ml} (M_{l,v}^{\beta_{Ml}} + M_{l,o}^{\beta_{Ml}})^{1/\beta_{Ml}}) / W_l + (M_t + \alpha_{Mt} (M_{t,v}^{\beta_{Mt}} + M_{t,o}^{\beta_{Mt}})^{1/\beta_{Mt}}) / W_t$$

dove i generici $\alpha_i = 1$ e $\beta_i = 1$ se le sollecitazioni i-esime del sisma verticale e orizzontale hanno segni differenti (oppure una delle due è nulla), mentre α_i ha il segno delle sollecitazioni i-esime e $\beta_i = 2$ se le stesse hanno lo stesso segno.

Sollecitazioni sui pali di fondazione (t)

Combinazioni di carico					
PALI	1	2	3	4	5
1	433,0	559,6	562,9	400,1	369,7
2	366,7	435,9	422,8	337,1	306,6
3	300,5	312,1	282,6	274,0	243,6
4	343,2	469,9	473,2	400,1	369,7
5	277,0	346,1	333,0	337,1	306,6
6	210,7	222,3	192,9	274,0	243,6
7					
8					
9					
10					
11					
12					
13					
14					
15					
16					
17					
18					
19					
20					

N_{\max} (t) 433,0 559,6 562,9 400,1 369,7

N_{\min} (t) 210,7 222,3 192,9 274,0 243,6

Sollecitazione max sui pali di fondazione N_{\max} 562,9 t

Sollecitazione min sui pali di fondazione N_{\min} 192,9 t

Per determinare il taglio massimo agente sui pali si dividono gli sforzi taglienti per il numero di pali della fondazione:

Sollecitazioni a quota intradosso zattera		
COMB.	H _l (t)	H _t (t)
1	26,5	50,7
2	26,5	54,7
3	26,5	54,7
4	0,0	92,9
5	0,0	92,9

T _l (t)	T _t (t)	T _{max} (t)
4,42	8,46	9,54
4,42	9,12	10,14
4,42	9,12	10,14
0,00	15,48	15,48
0,00	15,48	15,48

Il taglio massimo è dunque pari a $T_{max} = 15,48 \text{ t}$

PALI		
SISM		ESER
400,1	N _{max}	562,9
243,6	N _{min}	192,9
15,5	T _{max}	10,1

Per quanto riguarda le sollecitazioni flettenti sulla testa del palo, il valore del momento massimo d'incastro in sommità può essere determinato tramite l'espressione

$$M_{max} = T_{max} * L_o/2$$

con L_o lunghezza elastica del palo

Ponendo

$$\begin{aligned} \phi \text{ palo} &= \text{diametro del palo} = && 150,0 \text{ cm} \\ K_w &= \text{modulo di Winkler del terreno} = && 1.500 \text{ t/m}^3 \\ E_{cls} &= \text{modulo di elasticità del calcestruzzo} = && 311.769 \text{ kg/cm}^2 \end{aligned}$$

risulta

$$L_o = 5,505 \text{ m}$$

da cui

$$M_{max} = 42,597 \text{ t*m}$$

Seguono quindi le verifiche a pressoflessione del palo accoppiando il momento flettente appena trovato sia con lo sforzo normale minimo che con quello massimo.

$$N_{\max} = 400,1 \text{ t}$$

$$N_{\min} = 243,6 \text{ t}$$

Per quanto riguarda l'armatura, risulta

$$\text{Raggio anello armatura} = 68,50 \text{ cm} \qquad \text{Copriferro} = 6,5 \text{ cm}$$

$$\text{Area armatura anulare} = 90,4 \text{ cm}^2$$

$$\text{Coeff. omogeneizzazione } n = 15,0$$

Si ricorda che per le tensioni ammissibili si ha:

$$\text{Tensione ammissibile cls} = 97,5 \text{ kg/cm}^2$$

$$\text{Tensione ammissibile acciaio} = 2.600 \text{ kg/cm}^2$$

Verifica con sforzo normale massimo

Centro di pressione interno al nocciolo centrale d'inerzia (Piccola eccentricità)

$$\text{Area ideale} = 1,90 \text{ m}^2$$

$$\text{Momento d'inerzia della sezione ideale} = 4,38\text{E}+07 \text{ m}^4$$

$$\text{Tensione max di compressione Cls} = 28,32 \text{ kg/cm}^2$$

$$\text{Tensione min di compressione Cls} = 13,73 \text{ kg/cm}^2$$

Verifica con sforzo normale minimo

Centro di pressione interno al nocciolo centrale d'inerzia (Piccola eccentricità)

$$\text{Area ideale} = 1,90275 \text{ m}^2$$

$$\text{Momento d'inerzia della sezione ideale} = 4,38\text{E}+07 \text{ m}^4$$

$$\text{Tensione max di compressione Cls} = 20,0996 \text{ kg/cm}^2$$

$$\text{Tensione min di compressione Cls} = 5,51 \text{ kg/cm}^2$$

VERIFICA DEGLI ELEMENTI DELLA PILA

VERIFICA ZATTERA DI FONDAZIONE

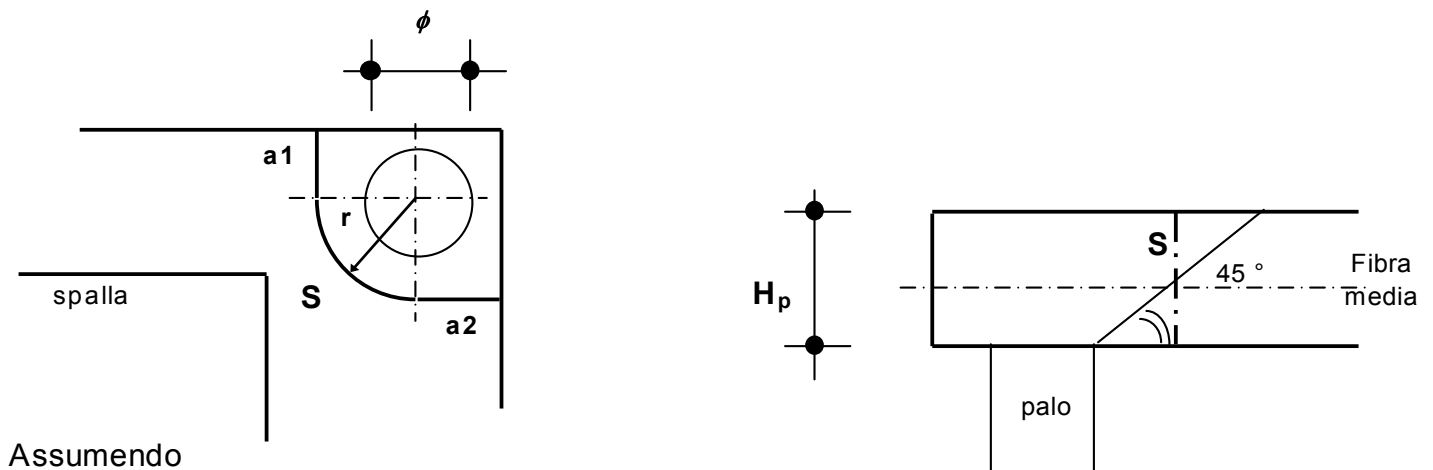
VERIFICA A PUNZONAMENTO

Si verifica lo sforzo tangenziale sulla porzione di angolo della zattera di fondazione più sollecitata dal carico assiale presente sui pali.

E' analizzata la reazione esercitata dal palo di angolo più sollecitato (vedi par. 6.01):

$$\text{Reazione max palo d'angolo: } N_{p,\max} = 562,92 \text{ t}$$

Si ipotizza una distribuzione a 45° del carico sullo spessore della zattera e si assume una superficie resistente al taglio definita dall'intersezione del cono a 45° di detta distribuzione con la fibra media:



$$a_1 = 1,10 \text{ m}$$

$$a_2 = 1,10 \text{ m}$$

$$r = 1,90 \text{ m}$$

si ha:

$$S = H_p \cdot (a_1 + \pi \cdot r / 2 + a_2) = 11,92 \text{ m}^2$$

La tensione tangenziale τ_{cls} nel calcestruzzo è poi pari a

$$\tau_{cls} = N_{p,max} / S = 4,72 \text{ kg/cm}^2$$

Tale valore va confrontato con i valori τ_{c0} e τ_{c1} di normativa, che per un calcestruzzo di fondazione è pari a:

$$\begin{aligned} R_{ck} \text{ fondazione} &= 300 \text{ kg/cm}^2 \\ \tau_{c0} &= 6 \text{ kg/cm}^2 \\ \tau_{c1} &= 18,2857 \text{ kg/cm}^2 \end{aligned}$$

VERIFICA FUSTO PILA

Tipo verifica : tensioni ammissibili - pressoflessione deviata.

Unità di misura: Kgf; cm; Kgf / cm²; Kgf x cm; d in mm; deformazioni*1000.

Simboli:

Vert. = contorno_vertice del CLS; d = diametro;
 S = Sigma (tensioni sui materiali);
 Ve = colonna che indica se la verifica e' soddisfatta.

MATERIALI

Calcestruzzo: Rck = 350. ; E = 336749. ; S_{amm} = 110. .
 Acciaio : Tipo= FeB44k ; S_{amm} = 2600. ; n=15 .

SEZIONE

L'asse Z e' rivolto verso destra, l'asse Y e' rivolto verso l'alto.

Tipo sezione: RETTANGOLARE

Cls: Acciaio lento:

vert.	Z	Y	ferro	Z	Y	d[mm]	Af[cm ²]
1_1	-175.	250.	1	168.5	243.5	26.	5.3093
1_2	175.	250.	2	158.6	243.5	26.	5.3093
1_3	175.	0.	3	148.7	243.5	26.	5.3093
1_4	-175.	0.	4	138.8	243.5	26.	5.3093
			5	128.9	243.5	26.	5.3093
			6	118.9	243.5	26.	5.3093
			7	109.	243.5	26.	5.3093
			8	99.1	243.5	26.	5.3093
			9	89.2	243.5	26.	5.3093
			10	79.3	243.5	26.	5.3093
			11	69.4	243.5	26.	5.3093
			12	59.5	243.5	26.	5.3093
			13	49.6	243.5	26.	5.3093
			14	39.6	243.5	26.	5.3093
			15	29.7	243.5	26.	5.3093
			16	19.8	243.5	26.	5.3093
			17	9.9	243.5	26.	5.3093
			18	0.	243.5	26.	5.3093
			19	-9.9	243.5	26.	5.3093
			20	-19.8	243.5	26.	5.3093
			21	-29.7	243.5	26.	5.3093
			22	-39.6	243.5	26.	5.3093
			23	-49.6	243.5	26.	5.3093
			24	-59.5	243.5	26.	5.3093
			25	-69.4	243.5	26.	5.3093
			26	-79.3	243.5	26.	5.3093
			27	-89.2	243.5	26.	5.3093
			28	-99.1	243.5	26.	5.3093
			29	-109.	243.5	26.	5.3093
			30	-118.9	243.5	26.	5.3093
			31	-128.9	243.5	26.	5.3093
			32	-138.8	243.5	26.	5.3093
			33	-148.7	243.5	26.	5.3093
			34	-158.6	243.5	26.	5.3093
			35	-168.5	243.5	26.	5.3093
			36	168.5	6.5	26.	5.3093
			37	158.6	6.5	26.	5.3093
			38	148.7	6.5	26.	5.3093
			39	138.8	6.5	26.	5.3093
			40	128.9	6.5	26.	5.3093
			41	118.9	6.5	26.	5.3093
			42	109.	6.5	26.	5.3093
			43	99.1	6.5	26.	5.3093

44		89.2		6.5		26.		5.3093	
45		79.3		6.5		26.		5.3093	
46		69.4		6.5		26.		5.3093	
47		59.5		6.5		26.		5.3093	
48		49.6		6.5		26.		5.3093	
49		39.6		6.5		26.		5.3093	
50		29.7		6.5		26.		5.3093	
51		19.8		6.5		26.		5.3093	
52		9.9		6.5		26.		5.3093	
53		0.		6.5		26.		5.3093	
54		-9.9		6.5		26.		5.3093	
55		-19.8		6.5		26.		5.3093	
56		-29.7		6.5		26.		5.3093	
57		-39.6		6.5		26.		5.3093	
58		-49.6		6.5		26.		5.3093	
59		-59.5		6.5		26.		5.3093	
60		-69.4		6.5		26.		5.3093	
61		-79.3		6.5		26.		5.3093	
62		-89.2		6.5		26.		5.3093	
63		-99.1		6.5		26.		5.3093	
64		-109.		6.5		26.		5.3093	
65		-118.9		6.5		26.		5.3093	
66		-128.9		6.5		26.		5.3093	
67		-138.8		6.5		26.		5.3093	
68		-148.7		6.5		26.		5.3093	
69		-158.6		6.5		26.		5.3093	
70		-168.5		6.5		26.		5.3093	
71		168.5		6.5		26.		5.3093	
72		168.5		13.5		26.		5.3093	
73		168.5		20.4		26.		5.3093	
74		168.5		27.4		26.		5.3093	
75		168.5		34.4		26.		5.3093	
76		168.5		41.4		26.		5.3093	
77		168.5		48.3		26.		5.3093	
78		168.5		55.3		26.		5.3093	
79		168.5		62.3		26.		5.3093	
80		168.5		69.2		26.		5.3093	
81		168.5		76.2		26.		5.3093	
82		168.5		83.2		26.		5.3093	
83		168.5		90.1		26.		5.3093	
84		168.5		97.1		26.		5.3093	
85		168.5		104.1		26.		5.3093	
86		168.5		111.1		26.		5.3093	
87		168.5		118.		26.		5.3093	
88		168.5		125.		26.		5.3093	
89		168.5		132.		26.		5.3093	
90		168.5		138.9		26.		5.3093	
91		168.5		145.9		26.		5.3093	
92		168.5		152.9		26.		5.3093	
93		168.5		159.9		26.		5.3093	
94		168.5		166.8		26.		5.3093	
95		168.5		173.8		26.		5.3093	
96		168.5		180.8		26.		5.3093	
97		168.5		187.7		26.		5.3093	
98		168.5		194.7		26.		5.3093	
99		168.5		201.7		26.		5.3093	
100		168.5		208.6		26.		5.3093	
101		168.5		215.6		26.		5.3093	
102		168.5		222.6		26.		5.3093	
103		168.5		229.6		26.		5.3093	
104		168.5		236.5		26.		5.3093	
105		168.5		243.5		26.		5.3093	
106		-168.5		6.5		26.		5.3093	

107	-168.5	13.5	26.		5.3093	
108	-168.5	20.4	26.		5.3093	
109	-168.5	27.4	26.		5.3093	
110	-168.5	34.4	26.		5.3093	
111	-168.5	41.4	26.		5.3093	
112	-168.5	48.3	26.		5.3093	
113	-168.5	55.3	26.		5.3093	
114	-168.5	62.3	26.		5.3093	
115	-168.5	69.2	26.		5.3093	
116	-168.5	76.2	26.		5.3093	
117	-168.5	83.2	26.		5.3093	
118	-168.5	90.1	26.		5.3093	
119	-168.5	97.1	26.		5.3093	
120	-168.5	104.1	26.		5.3093	
121	-168.5	111.1	26.		5.3093	
122	-168.5	118.		26.		5.3093
123	-168.5	125.		26.		5.3093
124	-168.5	132.		26.		5.3093
125	-168.5	138.9	26.		5.3093	
126	-168.5	145.9	26.		5.3093	
127	-168.5	152.9	26.		5.3093	
128	-168.5	159.9	26.		5.3093	
129	-168.5	166.8	26.		5.3093	
130	-168.5	173.8	26.		5.3093	
131	-168.5	180.8	26.		5.3093	
132	-168.5	187.7	26.		5.3093	
133	-168.5	194.7	26.		5.3093	
134	-168.5	201.7	26.		5.3093	
135	-168.5	208.6	26.		5.3093	
136	-168.5	215.6	26.		5.3093	
137	-168.5	222.6	26.		5.3093	
138	-168.5	229.6	26.		5.3093	
139	-168.5	236.5	26.		5.3093	
140	-168.5	243.5	26.		5.3093	

SOLLECITAZIONI AGENTI

Sforzi normali applicati in z= 0. ; y= 150. (baricentro CLS)
 Convenzioni: N + trazione; Mz + fib.inferiori tese; My + fib.sinistra tese.
 N. | N | Mz | My | Sollecitaz. ultima calcolata
 1 | -1752770 | 172927000 | -47745000 |

RISULTATI

Piani di equilibrio (eps= muz * y +muy * z + lam):

Sol.	muz		muy		lambda	
1	-.00000134483		.00000019622		.00014183169	

Tensioni massime sui materiali:

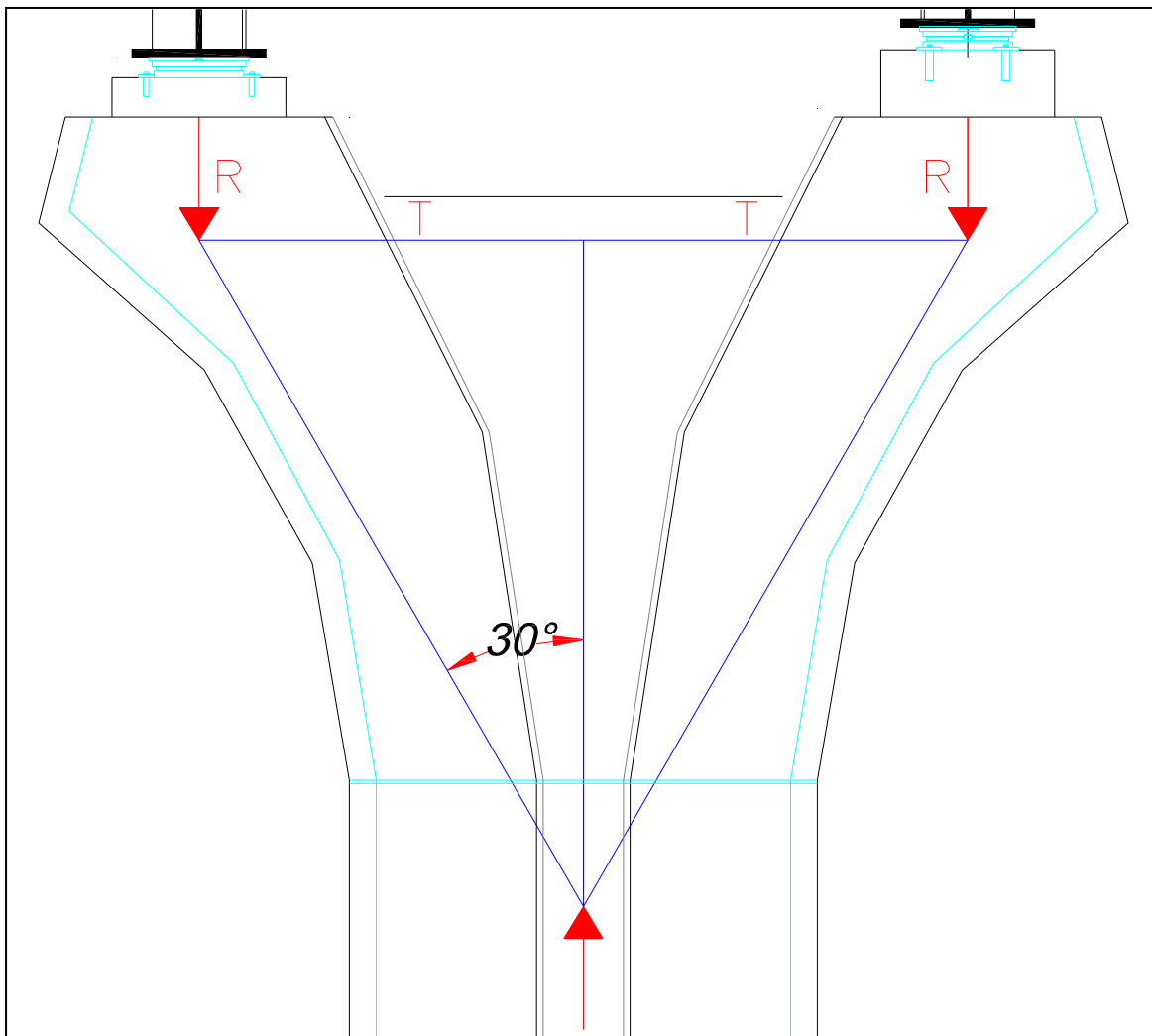
	Cls				Acciaio lento
sol	vert.	S cls	Ve		ferro S ferri Ve
1	1- 1	-77.	si	35	-1104.7 si

VERIFICA PULVINO

Inizialmente individuo il Pulvino più sollecitato del Viadotto (ΣN max), per poi calcolare il quantitativo di armatura minimo da disporre all'interno di esso.

CARREGGIATA SX	NPermanenti (tonn)	Naccidentali (tonn)	Nvento (tonn)	ΣN (tonn)
Pila 1	325,02	297,79	5,40	628,21
Pila 2	505,65	353,30	18,57	877,51
Pila 3	466,70	350,48	27,78	844,96
Pila 4	442,09	326,58	26,02	794,69

ΣN max (tonn) 877,51



Schematizzazione del Meccanismo di Resistenza del Pulvino.

$T_{min} = \Sigma N_{max} * \text{tg}30^\circ$		
=	506,32	tonn
$A_f \geq T_{min} / 2,6 =$	194,74	cmq
b =	2	m
$A_f \geq$	97,37	cmq/m

CALCOLO SPALLA A carr Dx (fissa)

GEOMETRIA DELLA SPALLA

Di seguito si riportano i principali parametri geometrici della spalla:

Muro frontale

Si indica con $B_{lm, sup}$ la larghezza longitudinale (secondo l'asse viario) in testa muro e con B_{tm} la larghezza trasversale del muro; H_m è l'altezza del muro mentre $Pend.m$ è la pendenza della parete posteriore del muro.

$B_{lm, sup}$ (m)	$Pend.m$ %	B_{tm} (m)	H_m (m)
1,50	0,000	11,50	2,36

Speroni

Si indica con B_{lsper} la larghezza longitudinale dei due speroni, con B_{tsper} la loro larghezza trasversale e con H_{sper} la loro altezza

B_{lsper} (m)	B_{tsper} (m)	H_{sper} (m)
2,50	1,60	1,96

Soletta speroni

Si indica con B_{lsol} la larghezza longitudinale della soletta sopra gli speroni, con B_{tsol} la sua larghezza trasversale e con H_{sol} la sua altezza

B_{lsol} (m)	B_{tsol} (m)	H_{sol} (m)
2,50	11,50	0,40

Paraghiaia

Si indica con B_{lpar} lo spessore del muro paraghiaia, con B_{tpar} la larghezza trasversale del muro e con H_{par} l'altezza del muro paraghiaia al di sopra del muro frontale.

B_{lpar} (m)	B_{tpar} (m)	H_{par} (m)
1,50	11,50	3,17

Mensola

Si indica con L_{ms} la lunghezza della mensola, con B_{tms} la larghezza trasversale, con $H_{ms,min}$ e $H_{ms,max}$ rispettivamente l'altezza minima e massima delle stesse.

L_{ms} (m)	B_{tms} (m)	$H_{ms,min}$ (m)	$H_{ms,max}$ (m)
0,55	0,00	0,35	0,50

Muri di risvolto

Si indica con L_r la lunghezza del muro, con H_r la sua altezza, con $S_{pt,r}$ lo spessore alla base del muro e con $Pend._r$ la pendenza della parete posteriore del muro.

Elem.	$S_{pt,r}$ (m)	$Pend._r$ %	L_r (m)	H_r (m)
Dx	1,00	0,000	3,50	5,53
SX	1,00	0,000	3,50	5,53

Orecchie

Si indica con L_o la lunghezza delle orecchie, con S_o lo spessore, con $H_{o,min}$ e $H_{o,max}$ rispettivamente l'altezza minima e massima delle stesse.

Elem.	L_o (m)	S_o (m)	$H_{o,min}$ (m)	$H_{o,max}$ (m)
Dx	0,00	0,00	0,00	0,00
Sx	0,00	0,00	0,00	0,00

Platea di fondazione

Si indica con B_{lp} la larghezza longitudinale (secondo l'asse viario) della platea e con B_{tp} la sua larghezza trasversale; H_p è lo spessore della platea; S_p è la sporgenza della platea oltre il muro frontale.

B_{lp} (m)	B_{tp} (m)	H_p (m)	S_p (m)
9,00	12,35	1,80	4,00

AZIONI SULLA SPALLA

Le azioni caratteristiche agenti sulla spalla sono le seguenti:

AZIONI VERTICALI D'ESERCIZIO

- ### Carichi permanenti
- ### Carichi accidentali mobili (automezzi e folla)

AZIONI ORIZZONTALI D'ESERCIZIO

TRASVERSALI

- ### Vento trasversale sull'impalcato (Imp. scarico e carico)
- ### Azione centrifuga per carichi mobili

LONGITUDINALI

- ### Azione longitudinale di frenatura
- ### Resistenza parassita dei vincoli
- ### Spinta terreno in condizioni normali

AZIONI SISMICHE

- ### Sisma longitudinale e trasversale sulla spalla
- ### Spinta terreno incrementata in condizioni sismiche

Le azioni verranno nel seguito distinte tra azioni trasmesse dall'impalcato agli appoggi (e quindi agenti a quota appoggi e sull'asse di questi), azioni trasmesse alla spalla dal terreno retrostante il muro della stessa (riportate al filo anteriore e inferiore della platea di fondazione) e azioni derivanti dal peso proprio degli elementi della spalla.

Si assume come sistema di riferimento un sistema cartesiano con l'asse y secondo la direzione trasversale dell'impalcato da sx a dx, guardando l'impalcato avendo la spalla dietro le spalle, l'asse x secondo la direzione longitudinale dell'impalcato, con il verso che va dalla spalla all'impalcato e l'asse z orientato verso il basso.

Si adotta la convenzione di indicare i momenti positivi se antiorari.

AZIONI TRASMESSE DALL'IMPALCATO IN CONDIZIONI NORMALI

Riferendosi alla quota appoggi dell'impalcato e all'asse longitudinale dello stesso si ottengono le azioni di progetto elencate nel proseguio della presente relazione.

AZIONI VERTICALI

CARICHI PERMANENTI

Il peso proprio dell'impalcato gravante sull'appoggio della spalla come risulta dai calcoli svolti nella specifica relazione per l'impalcato, risulta essere pari a circa :

$$N_{app} = 179,86 \text{ t}$$

CARICHI ACCIDENTALI

Saranno ora analizzati gli effetti globali sull'impalcato trasmessi dai carichi accidentali. Per la verifica delle spalle, si considerano due distinte condizioni di carico: la prima che massimizza il carico verticale e la seconda che massimizza il momento trasversale M_t .

Si ricavano per ciascuna disposizione di carichi accidentali i valori del carico verticale e del momento trasversale totali, rispetto all'asse appoggi spalla.

	Disp. trasversale	Colonne
DISPOSIZIONE 1	Max carico verticale N	3
DISPOSIZIONE 2	Max momento trasversale M_t	2

Si ricavano per ciascuna disposizione di carichi accidentali i valori del carico verticale e del momento trasversale totali, rispetto all'asse appoggi spalla.

DISP. 1 Max carico verticale N

N	M
192,6	309,1

DISP. 2 Max momento trasversale M_t

N	M
156,2	422,9

AZIONI ORIZZONTALI

AZIONI TRASVERSALI

Vento trasversale sull'impalcato

Si considera il seguente carico di riferimento :

$$q_{\text{vento}} = 0,025 \text{ kg/cm}^2$$

Vengono analizzate due distinte situazioni di carico:

- 1) Vento trasversale con impalcato scarico
- 2) Vento trasversale con impalcato carico

Per la condizione di impalcato carico, si dovranno applicare i coefficienti moltiplicativi K_w pari a 0,2 e 0,6:

(1) Impalcato scarico

H_t (t)	M_t (t*m)
9,15	13,96

(2) Impalcato carico

	H_t (t)	M_t (t*m)
$K_w=0,6$	10,90	31,06
$K_w=0,2$	3,63	10,35

AZIONI LONGITUDINALI

Frenatura

La forza è applicata lungo l'asse longitudinale e agisce a livello della pavimentazione. Il punto di applicazione della forza sulla spalla è posto ad un'altezza rispetto agli appoggi pari a

$$h = 1,59 \text{ m}$$

Tale forza è pari al maggiore dei due valori $H_{f1,a}$ pari a 1/10 della singola colonna di carico più pesante per ciascuna carreggiata e $H_{f1,b}$ pari al 20% del carico che può interessare la struttura:

La forza di frenatura H_f è dunque pari a:

$$H_f = 72,00 \quad t$$

e genera un momento longitudinale M_f pari a:

$$M_f = -114,12 \quad t \cdot m$$

Resistenza parassita dei vincoli

Gli appoggi sono in acciaio e PTFE, ed il coefficiente di attrito assunto è pari a $k_{att} = 0,03$.

L'attrito dei vincoli risulta pari a

$$H_{vincoli} = 104,42 \quad t$$

Il punto di applicazione della forza sulla spalla è posto ad un'altezza rispetto agli appoggi pari a

$$h = 1,59 \quad m$$

e genera un momento longitudinale M_{attr} pari a:

$$M_{attr} = -165,5 \quad t \cdot m$$

AZIONI TRASMESSE DALL'IMPALCATO IN CONDIZIONI DI SISMA

Le azioni sismiche si dividono in azioni orizzontali e azioni verticali

Forza sismica orizzontale

$$H_s = K_h * W_h$$

dove

$$K_h = C * R * \varepsilon * \beta * I$$

W_h

CARICHI PERMANENTI

S

grado di sismicità

$$C = (S - 2) / 100$$

coefficiente di intensità sismica

$$R = 1,00$$

coefficiente di risposta ($T_0 < 0.8 \text{ s}$)

$$\varepsilon = 1,20$$

coefficiente di fondazione

$$\beta = 1,20$$

coefficiente di struttura ISOSTATICA

$$I = 1,20$$

coefficiente di protezione sismica

Forza sismica verticale

$$N_s = K_v * W_v$$

dove

$$K_v = m * C * I$$

W_v

CARICHI PERMANENTI

S

grado di sismicità

$$C = (S - 2) / 100$$

coefficiente di intensità sismica

$$m = 2,00$$

coefficiente verticale

$$I = 1,20$$

coefficiente di protezione sismica

S	C	K_h	K_v
4	0,02	0,0346	0,0480

Rispetto all'asse dell'impalcato, il sisma può essere trasversale o longitudinale.

SISMA TRASVERSALE

Per il sisma trasversale i carichi permanenti W_h e W_v si riducono al peso dell'impalcato sulla spalla N_{app}

$$W = W_h = W_v = N_{app}$$

Per il sisma trasversale si calcola, oltre alla forza orizzontale risultante, anche il momento trasversale risultante di tale forza rispetto agli appoggi.

Indicando con $h_{bar,p}$ l'altezza del baricentro dei carichi permanenti

(punto dove risulta applicata la forza sismica orizzontale) rispetto alla quota degli appoggi, si ha per il momento trasversale dovuto al sisma

$$M_{s,t} = H_{s,t} * h_{bar,p}$$

Zona sismica di categoria IV

W	$h_{bar,p}$
(t)	
179,86	1,59

Orizzont.		Vert.
$H_{s,t}$	$M_{s,t}$	$\Delta N_{s,t}$
(t)	(t*m)	(t)
6,22	9,85	8,63

SISMA LONGITUDINALE

Per il sisma longitudinale i carichi permanenti W_h sono pari al peso complessivo dell'impalcato

$$W_h = N_{imp}$$

mentre i carichi permanenti W_v sono pari al peso dell'impalcato N_{app}

$$W_v = N_{app}$$

Come da normativa, non si considera presente il sovraccarico mobile sull'impalcato.

Il punto di applicazione della forza sulla spalla è posto ad un'altezza rispetto agli appoggi pari a $h_{sism,l}$

W_h (t)	W_v (t)	$h_{sism,l}$	Orizzont.		Vert.
			$H_{s,l}$ (t)	$M_{s,l}$ (t*m)	$\Delta N_{s,t}$ (t)
3.660,40	179,86	1,59	126,50	-200,51	8,63

COMBINAZIONI DI CARICO DELLE AZIONI TRASMESSE DALL'IMPALCATO

In accordo con quanto contenuto nel D.M. 4.5.90 si individuano quattro gruppi di carico.

	Azione gruppo	COEFFICIENTI MOLTIPLICATIVI					
		Perm.	Acc. dinam.	Fren.	Vento	Sisma	Attrito app.
Viadotto scarico	A I	1,00	0,00	0,00	1,00	0,00	1,00
C.N.E.+ vento	A II	1,00	1,00	0,00	0,60	0,00	1,00
C.N.E.+ frenatura	A III	1,00	1,00	1,00	0,20	0,00	1,00
Cond. sismica	A V	1,00	0,00	0,00	0,00	1,00	0,00

In precedenza, per ciò che attiene alla disposizione dei carichi accidentali, si sono esaminate 2 distinte condizioni di carico, relative una al massimo carico verticale e una al massimo momento trasversale. Correlando allora questi carichi accidentali con le altre azioni esterne, avremo le seguenti combinazioni.

COMB.	AZ. GR.	CARICHI	Az.prev.
1	A I	Perm. + Vento (1) * 1.0 + Attr. * 1.0	Imp. sc.
2	A II	Perm. + Acc. DISP. 1 + Vento (2) * 0.6 + Attr. * 1.0	Ven. tr.
3	A II	Perm. + Acc. DISP. 2 + Vento (2) * 0.6 + Attr. * 1.0	Ven. tr.
4	A III	Perm. + Acc. DISP. 1 + Fren. * 1.0 + Vento (2) * 0.2 + Attr. * 1.0	Fren.
5	A III	Perm. + Acc. DISP. 2 + Fren. * 1.0 + Vento (2) * 0.2 + Attr. * 1.0	Fren.
6	A V	Perm. + Sisma trasversale con acc. verticale positiva	Sism. T
7	A V	Perm. + Sisma trasversale con acc. verticale negativa	Sism. T
8	A V	Perm. + Sisma longitudinale con acc. verticale positiva	Sism. L
9	A V	Perm. + Sisma longitudinale con acc. verticale negativa	Sism. L

Si determinano allora le azioni di progetto riferite alla quota degli appoggi.

COMB. 1 $Perm. + Vento (1) * 1.0 + Attr. * 1.0$

<i>Az. progetto</i>	N (t)	H_l (t)	H_t (t)	M_l (t*m)	M_t (t*m)
Permanenti	179,86	0,00	0,00	0,00	0,00
Vento (1) * 1.0	0,00	0,00	9,15	0,00	13,96
Attrito * 1.00	0,00	104,42	0,00	-165,50	0,00
<i>TOT</i>	179,86	104,42	9,15	-165,50	13,96

COMB. 2 $Perm. + Acc. DISP. 1 + Vento (2) * 0.6 + Attr. * 1.0$

<i>Az. progetto</i>	N (t)	H_l (t)	H_t (t)	M_l (t*m)	M_t (t*m)
Permanenti	179,86	0,00	0,00	0,00	0,00
Acc. disp. 1	192,60	0,00	0,00	0,00	309,08
Vento (2) * 0.60	0,00	0,00	10,90	0,00	31,06
Attrito * 1.00	0,00	104,42	0,00	-165,50	0,00
<i>TOT</i>	372,46	104,42	10,90	-165,50	340,14

COMB. 3 $Perm. + Acc. DISP. 2 + Vento (2) * 0.6 + Attr. * 1.0$

<i>Az. progetto</i>	N (t)	H_l (t)	H_t (t)	M_l (t*m)	M_t (t*m)
Permanenti	179,86	0,00	0,00	0,00	0,00
Acc. disp. 2	156,16	0,00	0,00	0,00	422,95
Vento (2) * 0.60	0,00	0,00	10,90	0,00	31,06
Attrito * 1.00	0,00	104,42	0,00	-165,50	0,00
<i>TOT</i>	336,03	104,42	10,90	-165,50	454,01

COMB. 4 $Perm. + Acc. DISP. 1 + Fren. * 1.0 + Vento (2) * 0.2 + Attr. * 1.0$

<i>Az. progetto</i>	N (t)	H_l (t)	H_t (t)	M_l (t*m)	M_t (t*m)
Permanenti	179,86	0,00	0,00	0,00	0,00
Acc. disp. 1	192,60	0,00	0,00	0,00	309,08
Fren. * 1.00	0,00	72,00	0,00	-114,12	0,00
Vento (2) * 0.20	0,00	0,00	3,63	0,00	10,35
Attrito * 1.00	0,00	104,42	0,00	-165,50	0,00
<i>TOT</i>	372,46	176,42	3,63	-279,62	319,43

COMB. 5 Perm. + Acc. DISP. 2 + Fren. * 1.0 + Vento (2) * 0.2 + Attr. * 1.0

Az. progetto	N (t)	H_l (t)	H_t (t)	M_l (t*m)	M_t (t*m)
Permanenti	179,86	0,00	0,00	0,00	0,00
Acc. disp. 2	156,16	0,00	0,00	0,00	422,95
Fren. * 1.00	0,00	72,00	0,00	-114,12	0,00
Vento (2) * 0.20	0,00	0,00	3,63	0,00	10,35
Attrito * 1.00	0,00	104,42	0,00	-165,50	0,00
TOT	336,03	176,42	3,63	-279,62	433,30

COMB. 6 Perm. + Sisma trasversale con acc. verticale positiva

Az. progetto	N (t)	H_l (t)	H_t (t)	M_l (t*m)	M_t (t*m)
Permanenti	179,86	0,00	0,00	0,00	0,00
Sisma orizz. trasv.	0,00	0,00	6,22	0,00	9,85
Sisma vert. +	8,63	0,00	0,00	0,00	0,00
TOT	188,49	0,00	6,22	0,00	9,85

COMB. 7 Perm. + Sisma trasversale con acc. verticale negativa

Az. progetto	N (t)	H_l (t)	H_t (t)	M_l (t*m)	M_t (t*m)
Permanenti	179,86	0,00	0,00	0,00	0,00
Sisma orizz. trasv.	0,00	0,00	6,22	0,00	9,85
Sisma vert. -	-8,63	0,00	0,00	0,00	0,00
TOT	171,23	0,00	6,22	0,00	9,85

COMB. 8 Perm. + Sisma longitudinale con acc. verticale positiva

Az. progetto	N (t)	H_l (t)	H_t (t)	M_l (t*m)	M_t (t*m)
Permanenti	179,86	0,00	0,00	0,00	0,00
Sisma orizz. long.	0,00	126,50	0,00	-200,51	0,00
Sisma vert. +	8,63	0,00	0,00	0,00	0,00
TOT	188,49	126,50	0,00	-200,51	0,00

COMB. 9 Perm. + Sisma longitudinale con acc. verticale negativa

Az. progetto	N (t)	H_l (t)	H_t (t)	M_l (t*m)	M_t (t*m)
Permanenti	179,86	0,00	0,00	0,00	0,00
Sisma orizz. long.	0,00	126,50	0,00	-200,51	0,00
Sisma vert. -	-8,63	0,00	0,00	0,00	0,00
TOT	171,23	126,5	0,00	-200,5	0,00

Si riepilogano ora tutte le combinazioni esaminate, avendo l'accortezza di separare gli effetti del sisma orizzontale e di quello verticale per la verifica delle strutture che formano la spalla in oggetto. Difatti per questi elementi verrà applicata la regola che prescrive la composizione quadratica delle due azioni.

AZIONI A QUOTA APPOGGI IMPALCATO						Cond. Norm. Eserc.
COMB.	N (t)	H _l (t)	H _t (t)	M _l (t*m)	M _t (t*m)	
1	179,86	104,42	9,15	-165,50	13,96	
2	372,46	104,42	10,90	-165,50	340,14	
3	336,03	104,42	10,90	-165,50	454,01	
4	372,46	176,42	3,63	-279,62	319,43	
5	336,03	176,42	3,63	-279,62	433,30	

Perm.	6,7	179,86	0,00	0,00	0,00	0,00	Sisma Trasv.
Vert. +	6	8,63	0,00	0,00	0,00	0,00	
Vert. -	7	-8,63	0,00	0,00	0,00	0,00	
Orizz.	6,7	0,00	0,00	6,22	0,00	9,85	
Perm.	8,9	179,86	0,00	0,00	0,00	0,00	Sisma Long.
Vert. +	8	8,63	0,00	0,00	0,00	0,00	
Vert. -	9	-8,63	0,00	0,00	0,00	0,00	
Orizz.	8,9	0,00	126,50	0,00	-200,51	0,00	

AZIONI TRASMESSE DAL TERRENO IN CONDIZIONI NORMALI

Per il calcolo delle azioni trasmesse dal terreno si assume un peso specifico del terreno γ_t e un angolo di attrito interno ϕ' pari a:

$$\gamma_t = 1,80 \text{ t/m}^3 \qquad \phi' = 35^\circ$$

Si calcola poi il coeff. di spinta attiva K_a dalla relazione di Rankine come

$$K_a = 0,27099$$

Si assume inoltre che il terreno al di sopra della platea di fondazione della spalla sia gravato da un sovraccarico q_s pari a:

$$q_s = 2,00 \text{ t/m}^2$$

AZIONI VERTICALI

Le azioni trasmesse dal terreno alla spalla sono date dal peso del terreno al di sopra della platea, Q_t , dal peso del sovraccarico agente su quest'ultimo, Q_s , e dalla componente verticale della spinta attiva, che qui si trascura a favore di sicurezza (ha un effetto stabilizzante nei confronti del ribaltamento).

Ricordando che si indica con B_{lp} la larghezza longitudinale (secondo l'asse viario) della platea, con B_{tp} la sua larghezza trasversale, con S_p la sporgenza della platea oltre il muro frontale, con $B_{lm,sup}$ lo spessore del muro frontale e con H_{m+par} l'altezza del muro frontale+paraghiaia, con $Pend_{.m}$ l'inclinazione della parete posteriore del muro frontale, con $S_{pt,r}$, $Pend_{.r}$ e H_r lo spessore, l'inclinazione posteriore e l'altezza dei muri di risvolto, si ha, con e_{Qt} ed e_{Qs} le eccentricità dei carichi Q_t e Q_s rispetto al filo anteriore della platea di fondazione:

B_{lp} (m)	B_{tp} (m)	S_p (m)	$B_{lm,sup}$ (m)	$Pend_{.m}$ %	H_{m+par} (m)	$S_{pt,r dx}$ (m)	$Pend_{.r dx}$ %	$S_{pt,r sx}$ (m)
9,00	12,35	4,00	1,50	0	5,53	1,00	0	1,00

$Pend_{.r sx}$ %	$H_r dx$ (m)	$H_r sx$ (m)
0	5,53	5,53

Q_t (t)	Q_s (t)	e_{Qt} (m)	e_{Qs} (m)
360,58	72,45	7,25	7,25

AZIONI ORIZZONTALI

Le azioni trasmesse dal terreno alla spalla sono la spinta attiva del terreno a tergo della spalla dovuta al peso del terreno γ_t e al sovraccarico q_s :

Indicando con $S_{a,t}$ e $S_{a,s}$ le forze orizzontali dovute al peso del terreno e al sovraccarico, e con $e_{Sa,t}$ e $e_{Sa,s}$ le eccentricità di tali forze rispetto all'intradosso della platea di fondazione, si ha (con H_p spessore della platea):

B_{tp} (m)	H_p (m)	H_{m+par} (m)	$S_{a,t}$ (t)	$S_{a,s}$ (t)	$e_{Sa,t}$ (m)	$e_{Sa,s}$ (m)
12,35	1,80	5,53	161,83	49,06	2,44	3,67

Riassumendo le varie azioni trasmesse dal terreno alla spalla, considerate agenti al centro del filo anteriore della fondazione, si ha:

<i>Az. progetto</i>	N (t)	H_l (t)	H_t (t)	M_l (t*m)	M_t (t*m)
Terreno sopra platea	433,03	0,00	0,00	3.139,49	0
Spinta della terra	0,00	161,83	0,00	-395,42	0,00
Spinta per carico acc.	0,00	49,06	0,00	-179,82	0,00
TOT	433,03	210,90	0,00	2.564,26	0,00

AZIONI TRASMESSE DAL TERRENO IN CONDIZIONI DI SISMA

SISMA LONGITUDINALE

In caso di sisma longitudinale orizzontale si ha incremento di spinta sismico sul terreno portato. Risulta:

$$\begin{aligned}
 C &= 0,02 & \theta &= \arctg(C) = 1,146^\circ \\
 i' &= i + \theta = 1,146^\circ \\
 \beta' &= \beta + \theta = 1,146^\circ \\
 \alpha &= 90^\circ - \beta' = 88,854^\circ \\
 \phi' &= 35^\circ
 \end{aligned}$$

Indicando con $K_{a,s}$ il coeff. di spinta attiva in condizioni sismiche, si ha (vedi G. U. del 5/2/1996)

$$K_{a,s} = 0,2816$$

da cui si calcola un coefficiente orizzontale di spinta pari a

$$K_{a,s \text{ orizzontale}} = k_{a,s} * \cos(\theta) = 0,2816$$

da cui si calcola l'incremento di spinta del terreno durante il sisma $\Delta S_{a,t}$. Si ha inoltre la forza d'inerzia F_{iQt} che si trasmette per attrito alla platea di fondazione, e la forza d'inerzia verticale $\Delta Q_{s,t}$, derivanti dal terreno al di sopra della platea di fondazione,. Ricordando

S	C	K_h	K_v
4	0,02	0,0346	0,0480

si ha

B_{tp} (m)	H_p (m)	H_m (m)	H_{par} (m)
12,35	1,80	2,36	3,17

orizzontale						verticale
$\Delta S_{a,t}$ (t)	$e_{Sa,t}$ (t*m)	$\Delta M_{Sa,t}$ (t*m)	F_{iQt} (t)	e_{FiQt} (m)	M_{FiQt} (t*m)	$\Delta Q_{s,l}$ (t)
6,32	4,89	-30,89	12,46	4,57	-56,89	17,31

SISMA TRASVERSALE

In caso di sisma trasversale non si ha incremento sismico di spinta sul terreno portato. Sono presenti invece la forza d'inerzia F_{iQt} orizzontale e la forza d'inerzia verticale $\Delta Q_{s,t}$ derivanti dal terreno al di sopra della platea di fondazione.

orizzontale			verticale
F_{iQt} (t)	e_{FiQt} (m)	M_{FiQt} (t*m)	$\Delta Q_{s,t}$ (t)
12,46	4,57	56,89	17,31

Riassumendo le varie azioni trasmesse dal terreno alla spalla, sia in condizioni normali che di sisma, considerate agenti sul filo anteriore della fondazione, si ha:

Az. progetto	N (t)	H_l (t)	H_t (t)	M_l (t*m)	M_t (t*m)
Peso terreno sopra platea	360,58	0,00	0,00	3.139,49	0,00
Spinta attiva terreno	0,00	210,90	0,00	-575,23	0,00
Sisma long. orizzontale	0,00	18,78	0,00	-87,78	0,00
Sisma trasv. orizzontale	0,00	0,00	12,46	0,00	56,89
Sisma vert. + Incr. peso	17,31	0,00	0,00	125,48	0,00
Sisma vert. +Decr. peso	-17,31	0,00	0,00	-125,48	0,00

AZIONI DOVUTE AL PESO PROPRIO IN CONDIZIONI NORMALI

Ricordando la geometria della spalla delineata nel cap. 4, e considerando tutte le azioni agenti al centro del filo anteriore della platea di fondazione, risulta, con $e_{l,N}$, $e_{t,N}$, $e_{v,N}$ eccentricità longitudinale, trasversale e verticale del peso degli elementi:

	N (t)	$e_{l,N}$ (m)	$e_{t,N}$ (m)	$e_{v,N}$ (m)
Muro frontale	101,78	4,75	0,00	2,98
Speroni	39,20	2,75	0,00	2,78
Soletta speroni	28,75	2,75	0,00	3,56
Paraghiaia	136,71	4,75	0,00	5,75
Mensola	0,00	0,00	0,00	0,00
	306,43	4,31	0,00	4,24
Muro di risvolto dx	48,39	7,25	5,68	4,57
Muro di risvolto sx	48,39	7,25	-5,68	4,57
	96,78	7,25	0,00	4,57

Orecchia dx	0,00	0,00	0,00	0,00
Orecchia sx	0,00	0,00	0,00	0,00
	0,00	0,00	0,00	0,00

Platea di fondazione	500,18	4,50	0,00	0,90
----------------------	--------	------	------	------

tot 903,38 4,73 0,00 2,43

Riassumendo

<i>Az. progetto</i>	N (t)	H_l (t)	H_t (t)	M_l (t*m)	M_t (t*m)
Peso proprio	903,38	0,00	0,00	4.272,05	0,00

AZIONI DOVUTE AL PESO PROPRIO IN CONDIZIONI DI SISMA

Si ricorda che risulta:

S	C	K_h	K_v
4	0,02	0,0346	0,0480

SISMA LONGITUDINALE

Risulta

	H_l (t)	e_{v,N} (m)	M_l (t*m)
Muro frontale	3,52	2,98	-10,48
Speroni	1,35	2,78	-3,77
Soletta speroni	0,99	3,56	-3,54
Paraghiaia	4,72	5,75	-27,14
Mensola	0,00	0,00	0,00
Muro di risvolto dx	1,67	4,57	-7,63
Muro di risvolto sx	1,67	4,57	-7,63
Orecchia dx	0,00	0,00	0,00
Orecchia sx	0,00	0,00	0,00
Platea di fondazione	17,29	0,90	-15,56
<i>TOT</i>	31,22		-75,75

SISMA TRASVERSALE

Risulta

	H_t (t)	e_{v,N} (m)	M_t (t*m)
Muro frontale	3,52	2,98	10,48
Speroni	1,35	2,78	3,77
Soletta speroni	0,99	3,56	3,54
Paraghiaia	4,72	5,75	27,14
Mensola	0,00	0,00	0,00
Muro di risvolto dx	1,67	4,57	7,63
Muro di risvolto sx	1,67	4,57	7,63
Orecchia dx	0,00	0,00	0,00
Orecchia sx	0,00	0,00	0,00
Platea di fondazione	17,29	0,90	15,56
<i>TOT</i>	31,22		75,75

Riassumendo le varie azioni trasmesse dalla spalla, sia in condizioni normali che di sisma, considerate agenti sul filo anteriore della fondazione, si ha:

Az. progetto

	N (t)	H_l (t)	H_t (t)	M_l (t*m)	M_t (t*m)
Peso proprio spalla	903,38	0,00	0,00	4.272,05	0,00
Sisma long. orizzontale	0,00	31,22	0,00	-75,75	0,00
Sisma trasv. orizzontale	0,00	0,00	31,22	0,00	75,75
Sisma vert. + Incr. peso	43,36	0,00	0,00	205,06	0,00
Sisma vert. - Decr. peso	-43,36	0,00	0,00	-205,06	0,00

COMBINAZIONI DI CARICO DI TUTTE LE AZIONI

Per poter sommare le azioni provenienti dall'impalcato a quelle dovute al terreno e al peso proprio, è necessario riportare innanzitutto le azioni trasmesse dall'impalcato al centro del filo anteriore della platea (quota intradosso), rispetto a dove sono state calcolate le azioni relative al terreno e al peso proprio.

Per il trasporto si introducono le eccentricità longitudinale e_l e trasversale e_t , ovvero rispettivamente la distanza tra l'asse appoggi e il filo anteriore della fondazione e la distanza tra l'asse del viadotto e l'asse trasversale della platea (distanza positiva se l'asse platea è spostato a dx rispetto all'asse viadotto). Si ha infine una eccentricità verticale e_v pari alla distanza tra la quota appoggi e la quota di intradosso della platea.

$$e_l = -2,40 \text{ m}$$

$$e_t = 0,38 \text{ m}$$

$$e_v = -4,16 \text{ m}$$

$$M_l = M_{l,imp} - N * e_l + H_l * e_v$$

$$M_t = M_{t,imp} + N * e_t - H_t * e_v$$

(momenti positivi se antiorari)

Azioni impalcato rispetto filo anteriore inf. platea						Cond. Norm. Eserc.
COMB.	N (t)	H _l (t)	H _t (t)	M _l (t*m)	M _t (t*m)	
1	179,86	104,42	9,15	-168,21	119,49	
2	372,46	104,42	10,90	294,04	525,14	
3	336,03	104,42	10,90	206,59	625,34	
4	372,46	176,42	3,63	-119,60	474,21	
5	336,03	176,42	3,63	-207,05	574,42	

Perm.	6,7	179,86	0,00	0,00	431,67	67,45	Sisma Trasv.
Vert. +	6	8,63	0,00	0,00	20,72	3,24	
Vert. -	7	-8,63	0,00	0,00	-20,72	-3,24	
Orizz.	6,7	0,00	0,00	6,22	0,00	35,71	
Perm.	8,9	179,86	0,00	0,00	431,67	67,45	Sisma Long.
Vert. +	8	8,63	0,00	0,00	20,72	3,24	
Vert. -	9	-8,63	0,00	0,00	-20,72	-3,24	
Orizz.	8,9	0,00	126,50	0,00	-726,76	0,00	

Si sommano ora le azioni provenienti dall'impalcato a quelle derivanti dal terreno e dal peso proprio degli elementi della spalla.

Azioni totali rispetto filo anteriore platea						Cond. Norm. Eserc.
COMB.	N (t)	H_I (t)	H_t (t)	M_I (t*m)	M_t (t*m)	
1	1.516,28	315,31	9,15	6.668,11	119,49	
2	1.708,88	315,31	10,90	7.130,36	525,14	
3	1.672,44	315,31	10,90	7.042,91	625,34	
4	1.708,88	387,31	3,63	6.716,72	474,21	
5	1.672,44	387,31	3,63	6.629,27	574,42	

<i>Perm.</i>	6,7	1.443,83	161,83	0,00	7.267,98	67,45	Sisma Trasv.
<i>Vert. +</i>	6	69,30	0,00	0,00	351,26	3,24	
<i>Vert. -</i>	7	-69,30	0,00	0,00	-351,26	-3,24	
<i>Orizz.</i>	6,7	0,00	0,00	49,90	0,00	168,35	
<i>Perm.</i>	8,9	1.443,83	161,83	0,00	7.267,98	67,45	Sisma Long.
<i>Vert. +</i>	8	69,30	0,00	0,00	351,26	3,24	
<i>Vert. -</i>	9	-69,30	0,00	0,00	-351,26	-3,24	
<i>Orizz.</i>	8,9	0,00	176,51	0,00	-890,30	0,00	

VERIFICA DI STABILITA' GLOBALE DELLA SPALLA

VERIFICA DELLA FONDAZIONE SU PALI

Numero totale dei pali $N_p = 12$

Dimensioni platea di fondazione (m)

X	Y	Z
9,00	12,35	1,80

Area fondazione $111,15 \text{ m}^2$

Baric. platea di fondazione - origine sistema di riferimento (m)

X	Y
0,00	0,00

Baricentro palificata

X_G	Y_G
0,00	0,00

Si assimila la fondazione a un corpo rigido sollecitato da sforzi puntuali, ovvero i pali. In tal caso gli sforzi sui pali sono unicamente funzione della distanza dal baricentro della palificata.

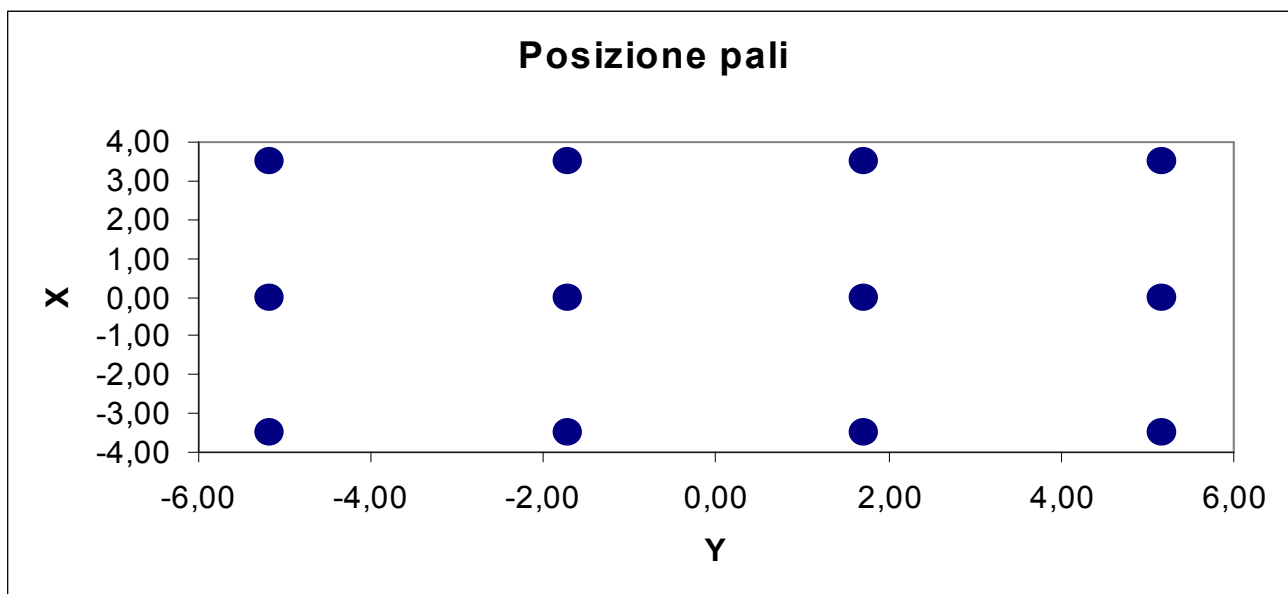
Momento d'inerzia fondazione rispetto al baricentro palificata (m^2)

J_l	J_t
98	178,538

Coordinate pali rispetto al baricentro platea (X,Y) e al baricentro palificata (X_g, Y_g):

Pali	X (m)	Y (m)	X_g (m)	Y_g (m)	W_l (m)	W_t (m)
1	3,50	5,18	3,50	5,18	28,00	34,50
2	3,50	1,73	3,50	1,73	28,00	103,50
3	3,50	-1,73	3,50	-1,73	28,00	-103,50
4	3,50	-5,18	3,50	-5,18	28,00	-34,50
5	0,00	5,18	0,00	5,18	Infinito	34,50
6	0,00	1,73	0,00	1,73	Infinito	103,50
7	0,00	-1,73	0,00	-1,73	Infinito	-103,50
8	0,00	-5,18	0,00	-5,18	Infinito	-34,50
9	-3,50	5,18	-3,50	5,18	-28,00	34,50
10	-3,50	1,73	-3,50	1,73	-28,00	103,50
11	-3,50	-1,73	-3,50	-1,73	-28,00	-103,50
12	-3,50	-5,18	-3,50	-5,18	-28,00	-34,50
13						
14						
15						
16						
17						
18						
19						
20						

dove W_l e W_t sono rispettivamente i moduli resistenti in direzione longitudinale e trasversale dei pali



Riferendo le azioni esterne al baricentro della palificata, quota intradosso platea, si ha:

$$M_l = M_{l, \text{filo_platea}} - (N * e_{l, \text{pali}})$$

$$e_{l, \text{pali}} = 4,50 \text{ m}$$

		Azioni totali rispetto baricentro palificata					
		N	H _l	H _t	M _l	M _t	
COMB.		(t)	(t)	(t)	(t*m)	(t*m)	
	1	1.516,28	315,31	9,15	-155,13	119,49	Cond. Norm. Eserc.
	2	1.708,88	315,31	10,90	-559,59	525,14	
	3	1.672,44	315,31	10,90	-483,07	625,34	
	4	1.708,88	387,31	3,63	-973,23	474,21	
	5	1.672,44	387,31	3,63	-896,71	574,42	
Perm.	6,7	1.443,83	161,83	0,00	770,77	67,45	Sisma Trasv.
Vert. +	6	69,30	0,00	0,00	39,40	3,24	
Vert. -	7	-69,30	0,00	0,00	-39,40	-3,24	
Orizz.	6,7	0,00	0,00	49,90	0,00	168,35	
Perm.	8,9	1.443,83	161,83	0,00	770,77	67,45	Sisma Long.
Vert. +	8	69,30	0,00	0,00	39,40	3,24	
Vert. -	9	-69,30	0,00	0,00	-39,40	-3,24	
Orizz.	8,9	0,00	176,51	0,00	-890,30	0,00	

Al fine di ottenere gli sforzi assiali in testa ai pali si adotterà per le combinazioni di carico di esercizio la relazione:

$$N_{\text{palo}} = N/n^{\circ} \text{ pali} + M_l/W_l + M_t/W_t$$

Per le combinazioni di carico sismiche lo sforzo assiale in testa ai pali si otterrà dalla combinazione quadratica delle componenti verticali e orizzontali dell'azione sismica, pari a:

$$N_{\text{palo}} = (N + \alpha_N (N_v^{\beta_N} + N_o^{\beta_N})^{1/\beta_N}) / n^{\circ} \text{ pali} + (M_l + \alpha_{Ml} (M_{l,v}^{\beta_{Ml}} + M_{l,o}^{\beta_{Ml}})^{1/\beta_{Ml}}) / W_l + (M_t + \alpha_{Mt} (M_{t,v}^{\beta_{Mt}} + M_{t,o}^{\beta_{Mt}})^{1/\beta_{Mt}}) / W_t$$

dove i generici $\alpha_i = 1$ e $\beta_i = 1$ se le sollecitazioni i-esime del sisma verticale e orizzontale hanno segni differenti (oppure una delle due è nulla), mentre α_i ha il segno delle sollecitazioni i-esime e $\beta_i = 2$ se le stesse hanno lo stesso segno.

Sollecitazioni sui pali di fondazione (t)

Combinazioni di carico

PALI	1	2	3	4	5	6	7	8	9
1	135,4	177,6	174,7	190,9	188,0	104,0	95,2	131,0	120,7
2	133,1	167,5	162,7	181,7	176,9	99,4	90,7	129,6	119,5
3	130,7	157,3	150,6	172,6	165,8	94,9	86,2	128,3	118,2
4	128,4	147,2	138,5	163,4	154,7	90,3	81,7	126,9	117,0
5	129,8	157,6	157,5	156,2	156,0	132,9	121,3	128,1	116,4
6	127,5	147,5	145,4	147,0	144,9	128,4	116,8	126,8	115,2
7	125,2	137,3	133,3	137,8	133,8	123,8	112,3	125,4	113,9
8	122,9	127,2	121,2	128,7	122,7	119,3	107,8	124,0	112,7
9	124,3	137,6	140,2	121,4	124,0	161,9	147,4	125,3	112,1
10	122,0	127,5	128,2	112,2	112,9	157,3	142,9	123,9	110,9
11	119,7	117,3	116,1	103,1	101,8	152,7	138,4	122,5	109,6
12	117,4	107,2	104,0	93,9	90,7	148,2	133,9	121,2	108,4
13									
14									
15									
16									
17									
18									
19									
20									

N_{\max} (t) 135,4 177,6 174,7 190,9 188,0 161,9 147,4 131,0 120,7

N_{\min} (t) 117,4 107,2 104,0 93,9 90,7 90,3 81,7 121,2 108,4

Per determinare il taglio massimo agente sui pali si dividono gli sforzi taglienti per il numero di pali della fondazione:

Sollecitazioni a quota intradosso platea		
COMB.	H _l (t)	H _t (t)
1	315,3	9,2
2	315,3	10,9
3	315,3	10,9
4	387,3	3,6
5	387,3	3,6
6	161,8	49,9
7	161,8	49,9
8	338,3	0,0
9	338,3	0,0

T _l (t)	T _t (t)	T _{max} (t)
26,28	0,76	26,29
26,28	0,91	26,29
26,28	0,91	26,29
32,28	0,30	32,28
32,28	0,30	32,28
13,49	4,16	14,11
13,49	4,16	14,11
28,20	0,00	28,20
28,20	0,00	28,20

Il taglio massimo è dunque pari a $T_{max} = 32,28 \text{ t}$

PALI		
SISM		ESER
161,9	N _{max}	190,9
81,7	N _{min}	90,7
28,2	T _{max}	32,3

Per quanto riguarda le sollecitazioni flettenti sulla testa del palo, il valore del momento massimo d'incastro in sommità può essere determinato tramite l'espressione

$$M_{max} = T_{max} * L_o/2$$

con L_o lunghezza elastica del palo

Ponendo

$$\begin{aligned} \phi \text{ palo} &= \text{diametro del palo} = 120,0 \text{ cm} \\ K_w &= \text{modulo di Winkler del terreno} = 1.500 \text{ t/m}^3 \\ E_{cls} &= \text{modulo di elasticità del calcestruzzo} = 311.769 \text{ kg/cm}^2 \end{aligned}$$

risulta

$$L_o = 4,656 \text{ m}$$

da cui

$$M_{max} = 75,15 \text{ t*m}$$

Seguono quindi le verifiche a pressoflessione del palo accoppiando il momento flettente appena trovato sia con lo sforzo normale minimo che con quello massimo.

$$N_{\max} = 190,9 \text{ t}$$

$$N_{\min} = 90,7 \text{ t}$$

Per quanto riguarda l'armatura, risulta

$$\text{Raggio anello armatura} = 53,50 \text{ cm} \qquad \text{Copriferro} = 6,5 \text{ cm}$$

$$\text{Area armatura anulare} = 95,6 \text{ cm}^2$$

$$\text{Coeff. omogeneizzazione } n = 15,0$$

Si ricorda che per le tensioni ammissibili si ha:

$$\text{Tensione ammissibile cls} = 97,5 \text{ kg/cm}^2$$

$$\text{Tensione ammissibile acciaio} = 2.600 \text{ kg/cm}^2$$

Verifica con sforzo normale massimo

Centro di pressione esterno al nocciolo centrale d'inerzia (Grande eccentricità)

$$\text{Angolo al centro asse neutro} = 198,28 \text{ }^\circ$$

$$\text{Distanza asse neutro da lembo compresso} = 69,53 \text{ cm}$$

$$\text{Tensione max di compressione Cls} = 61,59 \text{ kg/cm}^2$$

$$\text{Tensione armatura tesa} = 584,28 \text{ kg/cm}^2$$

Verifica con sforzo normale minimo

Centro di pressione esterno al nocciolo centrale d'inerzia (Grande eccentricità)

$$\text{Angolo al centro asse neutro} = 154,899 \text{ }^\circ$$

$$\text{Distanza asse neutro da lembo compresso} = 46,96 \text{ cm}$$

$$\text{Tensione max di compressione Cls} = 66,7938 \text{ kg/cm}^2$$

$$\text{Tensione armatura tesa} = 1.419,55 \text{ kg/cm}^2$$

AZIONI SUL MURO FRONTALE

AZIONI TRASMESSE DALL'IMPALCATO

Le azioni trasmesse dall'impalcato sul muro frontale sono già state calcolate nel cap. 5, riferite alla quota appoggi e all'asse del viadotto.

Delle 9 combinazioni di carico individuate nel cap. 5, interessano solo quelle relative alle condizioni normali di esercizio (1-5) e al sisma longitudinale (8,9), non avendo il sisma trasversale (7,8) rilevanza ai fini della verifica del muro frontale. Nella verifica inoltre non si considera il momento trasversale M_t .

Tali azioni devono ora essere riportate al baricentro della sezione di spiccato del muro frontale (comprensivo degli speroni).

A tal fine si identifica una eccentricità longitudinale e_l pari alla distanza tra l'asse appoggi e il baricentro del muro frontale, e un'eccentricità verticale e_v pari all'altezza del muro frontale.

Risulta allora:

$$e_l = 1,72 \text{ m}$$

$$e_v = -2,36 \text{ m}$$

$$M_l = M_{l,appoggi} - N_{appoggi} * e_l + H_{l,appoggi} * e_v$$

AZIONI IMPALCATO rispetto baricentro muro						
	COMB.	N (t)	H _l (t)	H _t (t)	M _l (t*m)	M _t (t*m)
	1	179,86	104,42	9,15	-720,62	-
	2	372,46	104,42	10,90	-1051,19	-
	3	336,03	104,42	10,90	-988,65	-
	4	372,46	176,42	3,63	-1335,23	-
	5	336,03	176,42	3,63	-1272,69	-
Perm.	8,9	179,86	0,00	0,00	-308,70	-
Vert. +	8	8,63	0,00	0,00	-14,82	-
Vert. -	9	-8,63	0,00	0,00	14,82	-
Orizz.	8,9	0,00	126,50	0,00	-298,55	-

AZIONI TRASMESSE DAL TERRENO

Per il calcolo delle azioni trasmesse dal terreno si ricorda che nel cap. 5 si è assunto un peso specifico del terreno γ_t e un angolo di attrito interno ϕ' pari a:

$$\gamma_t = 1,80 \text{ t/m}^3 \qquad \phi' = 35^\circ$$

Si calcola poi il coeff. di spinta attiva K_a dalla relazione di Rankine come

$$K_a = 0,27099$$

Si assume inoltre che in esercizio il terreno al di sopra della platea di fondazione della spalla sia gravato da un sovraccarico q_s pari a:

$$q_s = 2,00 \text{ t/m}^2$$

Le azioni trasmesse dal terreno alla spalla sono la spinta attiva del terreno a tergo della spalla dovuta al peso del terreno γ_t e al sovraccarico q_s :

Indicando con $S_{a,t}$ e $S_{a,s}$ le forze orizzontali dovute al peso del terreno e al sovraccarico, e con $e_{Sa,t}$ e $e_{Sa,s}$ le eccentricità di tali forze rispetto al baricentro della sezione di spiccato del muro frontale, si ha (con B_{tm} e H_m rispettivamente larghezza trasversale e altezza del muro frontale e con H_{par} altezza del muro paraghiaia):

B_{tm} (m)	H_m (m)	H_{par} (m)	$S_{a,t}$ (t)	$S_{a,s}$ (t)	$e_{Sa,t}$ (m)	$e_{Sa,s}$ (m)
11,50	2,36	3,17	85,77	34,47	1,84	2,77

In caso di sisma longitudinale (il sisma trasversale non ha interesse per la verifica del muro frontale), si ha, ricordando il cap. 5,

$$\begin{aligned}
 C &= 0,02 & \theta &= \arctg(C) = 1,146^\circ \\
 i' &= i + \theta = 1,146^\circ \\
 \beta' &= \beta + \theta = 1,146^\circ \\
 \alpha &= 90^\circ - \beta' = 88,854^\circ \\
 \phi' &= 35^\circ
 \end{aligned}$$

Indicando con $K_{a,s}$ il coeff. di spinta attiva in condizioni sismiche, si ha (vedi G. U. del 5/2/1996)

$$K_{a,s} = 0,2816$$

da cui si calcola un coefficiente orizzontale di spinta pari a

$$K_{a,s \text{ orizzontale}} = k_{a,s} \cdot \cos(\theta) = 0,2816$$

da cui si calcola l'incremento di spinta del terreno durante il sisma $\Delta S_{a,t}$.

si ha

$\Delta S_{a,t}$ (t)	$e_{\Delta Sa,t}$ (t*m)
3,35	3,69

Riassumendo le varie azioni trasmesse dal terreno al muro frontale, sia in condizioni normali che di sisma longitudinale, considerate agenti al baricentro della sezione di spiccato del muro, si ha:

<i>Az. progetto</i>	N (t)	H_l (t)	H_t (t)	M_l (t*m)	M_t (t*m)
Spinta attiva terreno	0,00	85,77	0,00	-158,11	0,00
Spinta attiva sovraccarico	0,00	34,47	0,00	-95,30	0,00
Sisma long. orizzontale	0,00	3,35	0,00	-12,35	0,00

AZIONI DOVUTE AL PESO PROPRIO

Ricordando la geometria della spalla delineata nel cap. 4, e considerando tutte le azioni agenti al baricentro della sezione di spiccatto del muro di fondazione, risulta, per il peso del muro e del sovraccarico dovuto al paraghiaia, con el eccentricità longitudinale:

N_{muro} (t)	e_{l,muro} (m)	N_{paragh} (t)	e_{l,paragh} (m)	N_{soletta} (t)	e_{l,soletta} (m)	N_{mensola} (t)	e_{l, mensola} (m)
140,98	0,00	136,71	0,63	28,75	-1,37	0,00	-4,12

In caso di sisma longitudinale, ricordando che risulta

S	C	K_h	K_v
4	0,02	0,0346	0,0480

si ha, indicando con e_v l'eccentricità verticale della forza d'inerzia del muro frontale+paraghiaia +soletta+mensola

H_l (t)	e_v (t)
10,59	2,44

Riassumendo le varie azioni, sia in condizioni normali che di sisma, considerate agenti al baricentro della sezione di spiccatto del muro frontale, si ha:

<i>Az. progetto</i>	N (t)	H_l (t)	H_t (t)	M_l (t*m)	M_t (t*m)
Peso proprio muro front.	140,98	0,00	0,00	0,00	0,00
Peso proprio paraghiaia	136,71	0,00	0,00	86,63	0,00
Peso proprio soletta	28,75	0,00	0,00	-39,28	0,00
Peso proprio mensola	0,00	0,00	0,00	0,00	0,00
Sisma long. orizzontale	0,00	10,59	0,00	-25,87	0,00
Sisma vert. + Incr. peso	14,71	0,00	0,00	2,27	0,00
Sisma vert. - Decr. peso	-14,71	0,00	0,00	-2,27	0,00

COMBINAZIONI DI CARICO DI TUTTE LE AZIONI

Sommando le azioni dovute al terreno e quelle derivanti dal peso proprio alle azioni trasmesse dall'impalcato, tutte riferite al baricentro della sezione di spiccato del muro frontale, si ha:

		AZIONI TOTALI rispetto al baricentro muro					
		N	H_l	H_t	M_l	M_t	
COMB.		(t)	(t)	(t)	(t*m)	(t*m)	
	1	486,29	224,66	9,15	-926,69	-	Cond. Norm. Eserc.
	2	678,89	224,66	10,90	-1257,26	-	
	3	642,46	224,66	10,90	-1194,72	-	
	4	678,89	296,66	3,63	-1541,30	-	
	5	642,46	296,66	3,63	-1478,76	-	
Perm.	8,9	486,29	85,77	0,00	-419,46	-	Sisma Long.
Vert. +	8	23,34	0,00	0,00	-12,55	-	
Vert. -	9	-23,34	0,00	0,00	12,55	-	
Orizz.	8,9	0,00	140,44	0,00	-336,77	-	

Per le combinazioni di carico sismiche la generica sollecitazione S si otterrà dalla combinazione quadratica delle componenti verticali e orizzontali dell'azione sismica:

$$S = (S_{perm} + \alpha(S_v^\beta + S_o^\beta)^{1/\beta})$$

dove $\alpha = 1$ e $\beta=1$ se le sollecitazioni del sisma verticale e orizzontale hanno segni differenti (oppure una delle due è nulla), mentre α ha il segno delle sollecitazioni e $\beta=2$ se le stesse hanno lo stesso segno.

Per la verifica del muro frontale si trascura il contributo irrigidente dei muri di risvolto; è così possibile considerare il muro stesso come due travi a T rovescia incastrate al piede, e verificarlo di conseguenza.

Per ciascuna delle due travi a T rovescia si ottiene:

		AZIONI su trave T rispetto al baricentro muro					
		N	H_l	H_t	M_l	M_t	
COMB.		(t/m)	(t/m)	(t/m)	(t*m/m)	(t*m/m)	
	1	243,15	112,33	4,58	-463,34	-	Cond. Norm. Eserc.
	2	339,45	112,33	5,45	-628,63	-	
	3	321,23	112,33	5,45	-597,36	-	
	4	339,45	148,33	1,82	-770,65	-	
	5	321,23	148,33	1,82	-739,38	-	
Vert. +	8	254,82	113,11	0,00	-378,23	-	Sisma Long.
Vert. -	9	231,47	113,11	0,00	-371,84	-	

VERIFICHE DEGLI ELEMENTI DELLA SPALLA

VERIFICA MURO FRONTALE

Segue la verifica a pressoflessione per le varie combinazioni di carico:

Altezza totale sezione	400,00	cm
Altezza ala	150,00	cm
Larghezza anima	160,00	cm
Larghezza ala	575,00	cm
Copriferro armatura compressa	5,00	cm
Copriferro armatura tesa	5,00	cm
Coefficiente di omogeneizzazione	15,00	
Area armatura compressa	30,00	cm ²
Area armatura tesa	160,00	cm ²

Si ricorda che risulta

Tensione ammissibile cls	110	kg/cm ²
Tensione ammissibile acciaio	2.600	kg/cm ²

Combinazione 1

Momento flettente	-463,34	t*m
Sforzo normale	243,15	t

Sezione parzializzata

Dist. asse neutro da lembo compresso	267,60	cm
Tensione max cls	11,61	kg/cm ²
Tensione armatura tesa	-82,89	kg/cm ²
Tensione armatura compressa	170,86	kg/cm ²

Combinazione 2

Momento flettente	-628,63	t*m
Sforzo normale	339,45	t

Sezione parzializzata

Dist. asse neutro da lembo compresso	273,89	cm
Tensione max cls	15,62	kg/cm ²
Tensione armatura tesa	-103,63	kg/cm ²
Tensione armatura compressa	230,10	kg/cm ²

Combinazione 3

Momento flettente	-597,36	t*m
Sforzo normale	321,23	t

Sezione parzializzata

Dist. asse neutro da lembo compresso	273,00	cm
Tensione max cls	14,86	kg/cm2
Tensione armatura tesa	-99,63	kg/cm2
Tensione armatura compressa	218,87	kg/cm2

Combinazione 4

Momento flettente	-770,65	t*m
Sforzo normale	339,45	t

Sezione parzializzata

Dist. asse neutro da lembo compresso	222,84	cm
Tensione max cls	20,68	kg/cm2
Tensione armatura tesa	-239,69	kg/cm2
Tensione armatura compressa	303,27	kg/cm2

Combinazione 5

Momento flettente	-739,38	t*m
Sforzo normale	321,23	t

Sezione parzializzata

Dist. asse neutro da lembo compresso	219,65	cm
Tensione max cls	19,96	kg/cm2
Tensione armatura tesa	-239,00	kg/cm2
Tensione armatura compressa	292,55	kg/cm2

Combinazione 8

Momento flettente	-378,23	t*m
Sforzo normale	254,82	t

Sezione parzializzata

Dist. asse neutro da lembo compresso	316,26	cm
Tensione max cls	9,09	kg/cm2
Tensione armatura tesa	-33,96	kg/cm2
Tensione armatura compressa	134,23	kg/cm2

Combinazione 9

Momento flettente	-371,84	t*m
Sforzo normale	231,47	t

Sezione parzializzata

Dist. asse neutro da lembo compresso	301,97	cm
Tensione max cls	9,00	kg/cm ²
Tensione armatura tesa	-41,59	kg/cm ²
Tensione armatura compressa	132,78	kg/cm ²

Riassumendo per le varie combinazioni si ha

	1	2	3	4	5	8	9
y_n	267,6	273,9	273,0	222,8	219,6	316,3	302,0
$\sigma_{c,max}$	11,6	15,6	14,9	20,7	20,0	9,1	9,0
$\sigma_{a,t}$	-82,9	-103,6	-99,6	-239,7	-239,0	-34,0	-41,6
$\sigma_{a,c}$	170,9	230,1	218,9	303,3	292,6	134,2	132,8

dove y_n è la distanza dell'asse neutro dal lembo compresso ("--" se la sezione è interamente reagente e compressa), $\sigma_{c,max}$ è la tensione massima nel cls, $\sigma_{a,t}$ e $\sigma_{a,c}$ le tensioni rispettivamente nell'armatura tesa e compressa ("--" se la sezione è interamente reagente e compressa).

VERIFICA MURO PARAGHIAIA

La verifica viene fatta sia per la condizione di esercizio, che per quella sismica.

Condizione di esercizio

Il muro paraghiaia è sollecitato dalla spinta attiva del terreno e del sovraccarico q_s su questo. Vanno inoltre considerate le azioni di un asse che freni sul paraghiaia e le azioni eventualmente trasmesse dall'impalcato.

Per quanto riguarda la spinta attiva del terreno $S_{a,t}$ e del sovraccarico $S_{a,s}$ si ha, indicando con $e_{Sa,t}$ e $e_{Sa,s}$ le eccentricità di tali forze rispetto al baricentro della base del muro paraghiaia

$$\gamma_t = 1,80 \quad t/m^3 \qquad \phi' = 35^\circ \qquad q_s = 2,00 \quad t/m^2$$

$$K_a = 0,27099$$

B_{tpar} (m)	H_{par} (m)	$S_{a,t}$ (t)	$S_{a,s}$ (t)	$e_{Sa,t}$ (m)	$e_{Sa,s}$ (m)
11,50	3,17	28,18	19,76	1,06	1,59

Riportando tali azioni a metro lineare di muro e calcolando il momento M_{11} rispetto alla base del muro paraghiaia, risulta

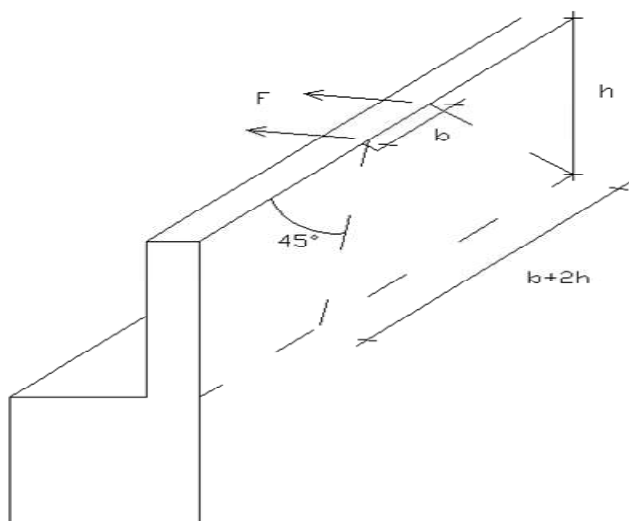
$S_{a,t}$ (t/m)	$S_{a,s}$ (t/m)	$e_{Sa,t}$ (m)	$e_{Sa,s}$ (m)	M_{11} (t*m/m)
2,45	1,72	1,06	1,59	-5,31

Per quanto riguarda l'azione di frenatura sul paraghiaia e sul terreno subito retrostante, la normativa prescrive che la forza di frenatura sia pari al 20% del carico q_{1a} , pari a tre assi da 20 t, ovvero a 4 t per asse. Ai fini della verifica si trascura l'asse più lontano dal paraghiaia, considerando dunque l'asse gravante sul paraghiaia e l'asse retrostante gravante sul terreno, a distanza di 1,5 m dal primo. Si assume una ripartizione degli sforzi a 45° all'interno del muro, e a 60° nel terreno.

Indicando con H_{par} l'altezza del muro paraghiaia, con F la forza di frenatura e con b l'interasse delle due ruote di un asse, si trova per l'asse che frena sul paraghiaia un momento M_{12} per unità di lunghezza del muro, rispetto alla base dello stesso, pari a:

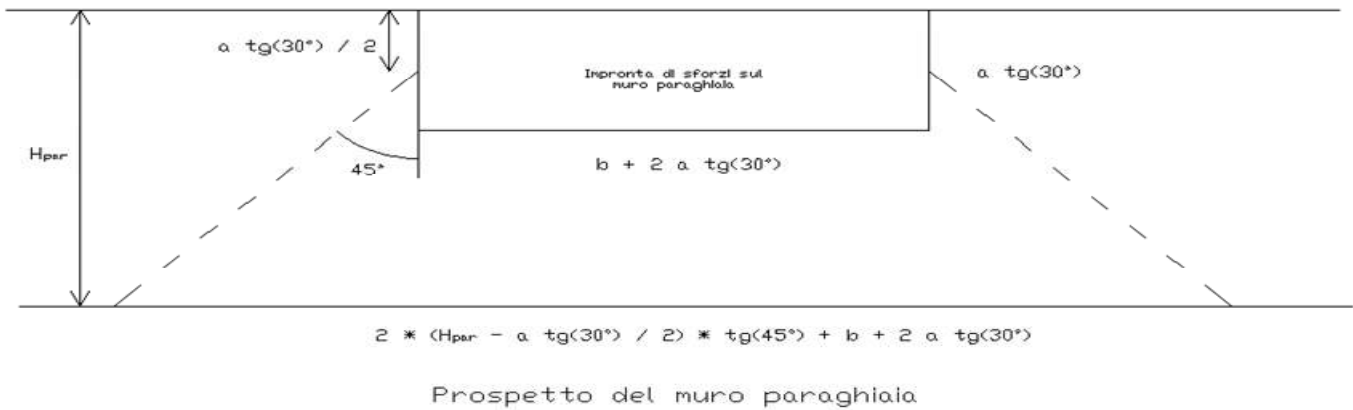
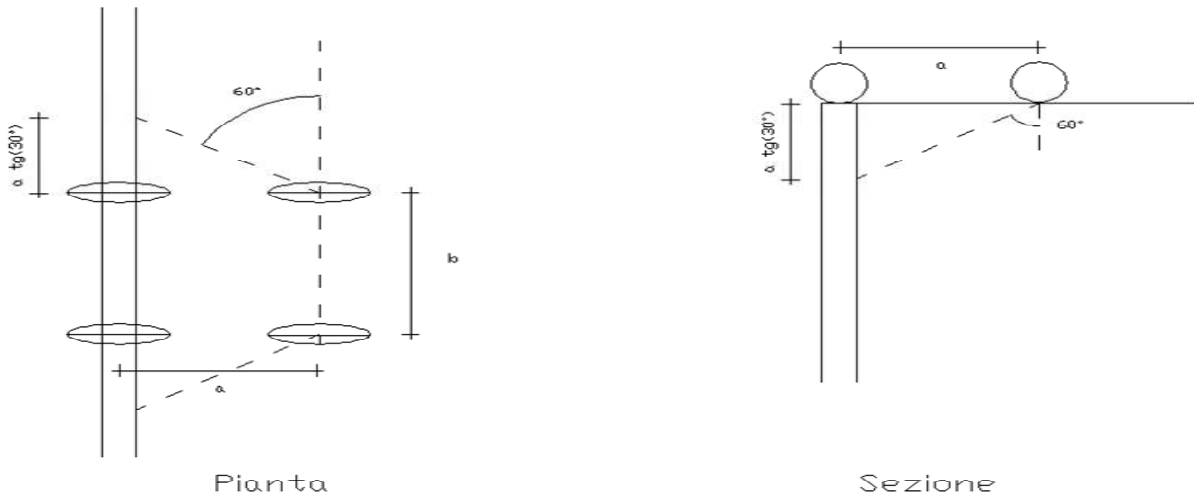
$$H_{par} = 3,17 \text{ m} \qquad F = 4,00 \text{ t} \qquad b = 2,00 \text{ m}$$

$$M_{12} = (F * H_{par}) / (b + 2 * H_{par}) = -1,52 \text{ t*m/m}$$



Per quanto riguarda l'asse che frena sul rilevato retrostante il muro, a distanza di $a=1,5$ m dall'asse sul paraghiaia, si trova una impronta sul muro paraghiaia alta $a * \text{tg}(30^\circ) = 0,8655$ m e larga $b + 2 * a * \text{tg}(30^\circ) = 2,00 + 2 * 1,5 * \text{tg}(30^\circ) = 3,732$ m. A sua volta tale impronta di sforzi si diffonde a 45° nel muro paraghiaia, per cui si trova una impronta alla base del muro pari a

$$L_{impronta} = 2 * (H_{par} - 0,8655/2) * \text{tg}(45^\circ) + 3,732 = 9,21 \text{ m}$$



Si trova dunque per l'asse che frena sul rilevato a 1,5 m dal paraghiaia un momento M_1 per unità di lunghezza del muro, rispetto alla base dello stesso, pari a:

$$M_{13} = F * (H_{par} - 0,8655/2) / L_{impronta} = -1,19 \quad t^*m/m$$

Per quanto riguarda gli sforzi trasmessi dall'impalcato, indicando con M_f il momento dovuto alla frenatura e con M_{attr} il momento dovuto alla resistenza parassita dei vincoli, si ha, con e eccentricità delle azioni orizzontali rispetto all'asse appoggi (spiccato paraghiaia):

H_f (t)	H_{attr} (t)	e (m)	M_f (t*m)	M_{attr} (t*m)
72,00	104,42	1,59	-114,12	-165,50

In totale per il momento longitudinale M_l si ha, con $B_{l,p}$ larghezza del muro paraghiaia:

$$M_l = M_{l1} + M_{l2} + M_{l3} + (M_f + M_{attr}) / B_{l,p} = -39,09 \quad t^*m/m$$

Si ha poi uno sforzo normale N per unità di larghezza dovuto al peso proprio del muro e al peso dell'asse che frena sul muro (20 t) ripartito su una larghezza pari a $b + 2 * H_{par}$

$$N = 14,29 \quad t/m$$

Condizione sismica

Il muro paraghiaia è sollecitato dalla spinta attiva del terreno e dalle azioni dall'impalcato.

Per quanto riguarda la spinta attiva del terreno $S_{a,t \text{ sism}}$ in condizioni sismiche si ha:

$$\begin{aligned} C &= 0,02 & \theta &= \arctg(C) = 1,146^\circ \\ i' = i + \theta &= 1,146^\circ \\ \beta' = \beta + \theta &= 1,146^\circ \\ \alpha &= 90^\circ - \beta' : 88,854^\circ \\ \phi' &= 35^\circ \end{aligned}$$

Indicando con $K_{a,s}$ il coeff. di spinta attiva in condizioni sismiche, si ha (vedi G. U. del 5/2/1996)

$$K_{a,s} = 0,2816$$

da cui si calcola un coefficiente orizzontale di spinta pari a

$$K_{a,s \text{ orizzontale}} = K_{a,s} * \cos(\theta) = 0,2816$$

per cui, con e eccentricità dell'azione orizzontale $S_{a,t \text{ sism}}$ rispetto agli appoggi (spiccatto paraghiaia) e con M_{l1} il momento di tale azione per unità di lunghezza del muro:

B_{tpar} (m)	H_{par} (m)	$S_{a,t \text{ sism}}$ (t)	e (m)	M_{l1} (t*m/m)
11,50	3,17	29,29	2,11	-5,38

Per quanto riguarda le azioni trasmesse dall'impalcato $H_{i,sism}$ in condizioni sismiche, indicando con e l'eccentricità di tale azione rispetto agli appoggi (spiccatto paraghiaia) e con M_{sism} il momento di tale azione per unità di lunghezza, si ha:

$H_{s,sism}$ (t)	e (m)	M_{sism} (t*m/m)
126,50	1,59	-17,44

In totale per il momento longitudinale M_l si ha:

$$M_l = M_{l1} + M_{\text{sis}m} = -22,82 \quad \text{t*m/m}$$

Si ha poi uno sforzo normale N per unità di larghezza dovuto al peso proprio del muro + il decremento di peso dovuto al sisma verticale (condizione più sfavorevole per la verifica a pressoflessione).

$$N = 11,32 \quad \text{t/m}$$

Segue la verifica a pressoflessione:

Altezza totale della sezione	150,00	cm
Larghezza sezione	100,00	cm
Copriferro armatura tesa	5,00	cm
Copriferro armatura compressa	5,00	cm
coeff. omogeneizzazione n	15	
Area armatura tesa	26,55	cm ²
Area armatura compressa	26,55	cm ²

Condizioni di esercizio

Sezione parzializzata		
Dist. asse neutro da lembo compresso	34,73	cm
Tensione max cls	17,57	kg/cm ²
Tensione armatura tesa	836,65	kg/cm ²
Tensione armatura compressa	-225,59	kg/cm ²

Condizioni sismiche

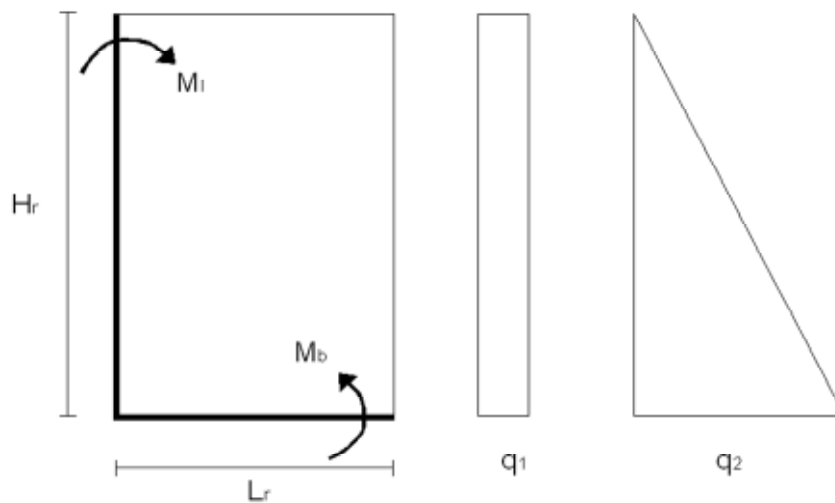
Sezione parzializzata		
Dist. asse neutro da lembo compresso	37,70	cm
Tensione max cls	10,31	kg/cm ²
Tensione armatura tesa	440,33	kg/cm ²
Tensione armatura compressa	-134,20	kg/cm ²

VERIFICA MURI DI RISVOLTO

Lo schema di calcolo è quello di piastra incastrata su due lati (quello inferiore e quello laterale a contatto con il muro frontale). Si analizza la condizione normale di esercizio, con i muri caricati dalla spinta attiva del sovraccarico q_1 e del terreno q_2 .

Indicando con K_a il coeff. di spinta attiva, con q_s il sovraccarico, con H_r l'altezza del muro di risvolto e con L_r la sua larghezza, si ha:

$$\begin{aligned}q_1 &= q_s * K_a = 0,54 \quad \text{t/m}^2 \\ q_2 &= \gamma_t * K_a * H_r = 2,70 \quad \text{t/m}^2\end{aligned}$$



Per il calcolo dei momenti flettenti, si adottano le tabelle contenute nel Bares. Quale coefficiente dimensionale si ha:

$$\gamma = L_r / H_r = 0,633$$

Utilizzando le tabelle del Bares 1.41 per il carico q_1 e 1.97 per il carico q_2 si ottiene, indicando con M_b il momento e con N_b la forza di compressione dovuta al peso proprio all'estradosso della platea :

$$\begin{aligned}M_b &= -8,68 \quad \text{t*m/m} \\ N_b &= 13,825 \quad \text{t/m}\end{aligned}$$

Segue la verifica a pressoflessione della sezione

Altezza totale della sezione	100,00	cm
Larghezza sezione	100,00	cm
Copriferro armatura tesa	5,00	cm
Copriferro armatura compressa	5,00	cm
coeff. omogeneizzazione n	15	

Area armatura tesa	15,70	cm ²
Area armatura compressa	10,05	cm ²

Sezione parzializzata

Dist. asse neutro da lembo compresso	34,58	cm
Tensione max cls	9,56	kg/cm ²
Tensione armatura tesa	250,61	kg/cm ²
Tensione armatura compressa	-122,66	kg/cm ²

Si ricorda che risulta

Tensione ammissibile cls	110	kg/cm ²
Tensione ammissibile acciaio	2.600	kg/cm ²

Per il momento M_l orizzontale si ottiene nella sezione di incastro con il muro frontale il valore max:

$$M_l = -5,45 \text{ t}^* \text{m/m}$$

Segue la verifica a flessione semplice della sezione

Dati di calcolo	M_{ver}	Sp_r	c^{tesa}	c^{compr}	coeff. omogen	A_f^{tesa}	A_f^{compr}
	(t*m/m)	(cm)	(cm)	(cm)	.	(cm²/m)	(cm²/m)
	-5,45	100,00	5	5	15	15,7	10,05

Risultati	y_n	σ_c	$\sigma_{c,amm}$	σ_{at}	σ_{ac}	$\sigma_{a,amm}$
	(cm)	(kg/cm²)	(kg/cm²)	(kg/cm²)	(kg/cm²)	(kg/cm²)
	17,988	6,1	110,0	389,3	-65,6	2.600,0

Legenda dati di calcolo:

M_{ver} = momento flettente.

H_p = altezza totale della sezione di verifica

c^{tesa} = copriferro arm. tesa (al baricentro ferro)

c^{compr} = copriferro arm. compressa (al baricentro ferro)

A_f^{tesa} = armatura all'intradosso orecchia (parte tesa)

A_f^{comp} = armatura all'estradosso orecchia (parte compressa)

Legenda risultati:

y_n = distanza asse neutro dal lembo compresso

σ_c = tensione massima nel calcestruzzo

$\sigma_{c,amm}$ = tensione ammissibile nel calcestruzzo $R_{ck} = 350 \text{ kg/cm}^2$

σ_{at} = tensione nell'armatura tesa

σ_{ac} = tensione nell'armatura compressa

$\sigma_{a,amm}$ = tensione ammissibile nell'armatura

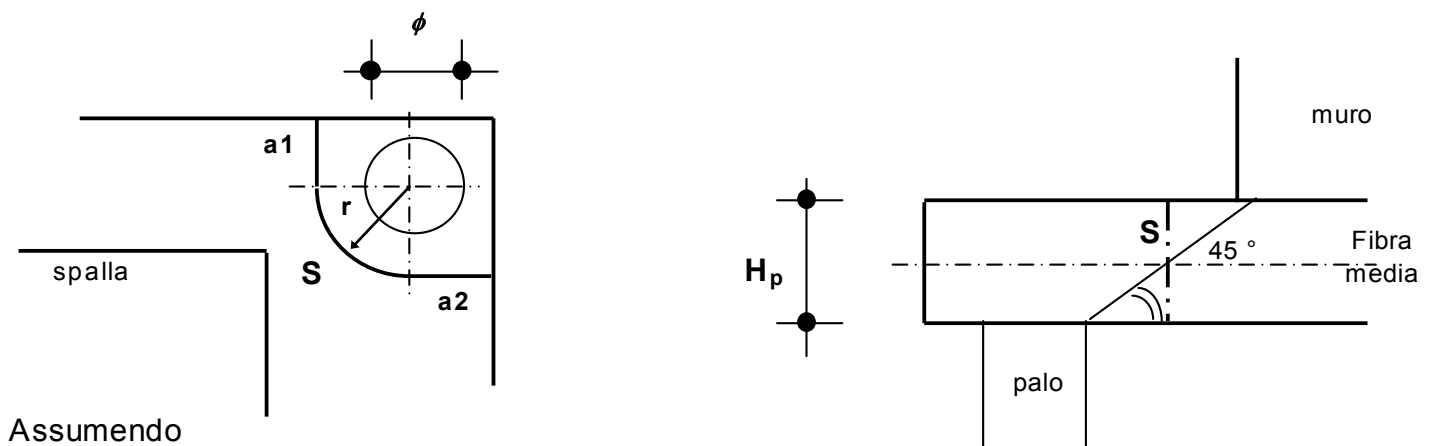
VERIFICA PLATEA DI FONDAZIONE

VERIFICA A PUNZONAMENTO

Si verifica lo sforzo tangenziale sulla porzione anteriore della platea di fondazione (quella davanti al muro frontale) causato dal carico assiale presente sui pali trascurando, a favore di sicurezza, il contributo favorevole offerto dal peso proprio della platea.
E' analizzata la reazione esercitata dal palo di angolo più sollecitato (vedi par. 6.01):

$$\text{Reazione max palo d'angolo } N_{p,\max} = 190,91 \text{ t}$$

Si ipotizza una distribuzione a 45° del carico sullo spessore della platea e si assume una superficie resistente al taglio definita dall'intersezione del cono a 45° di detta distribuzione con la fibra media:



$$\begin{aligned} a1 &= 1,00 \text{ m} \\ a2 &= 1,00 \text{ m} \\ r &= 1,50 \text{ m} \end{aligned}$$

si ha:

$$S = H_p \cdot (a1 + \pi \cdot r / 2 + a2) = 7,84 \text{ m}^2$$

La tensione tangenziale τ_{cls} nel calcestruzzo è poi pari a

$$\tau_{cls} = N_{p,\max} / S = 2,43 \text{ kg/cm}^2$$

Tale valore va confrontato con i valori τ_{c0} e τ_{c1} di normativa, che per un calcestruzzo di fondazione è pari a:

$$\begin{aligned} R_{ck} \text{ fondazione} &= 300 \text{ kg/cm}^2 \\ \tau_{c0} &= 6 \text{ kg/cm}^2 \\ \tau_{c1} &= 18,2857 \text{ kg/cm}^2 \end{aligned}$$

VERIFICA DELLA PLATEA DAVANTI AL MURO DI FONDAZIONE

La sporgenza S_p della platea oltre il muro di fondazione è pari a:

$$S_p = 4,00 \text{ m}$$

La verifica viene effettuata considerando il momento esercitato dall'azione N del palo anteriore più sollecitato rispetto al muro frontale:

$$N = 190,91 \text{ t}$$

Tale forza ha una eccentricità rispetto al filo anteriore del muro frontale pari a:

$$e = 3,00 \text{ m}$$

Operando poi una diffusione all'interno della platea a 45° dello sforzo normale N si ottiene una larghezza collaborante pari a:

$$b_{\text{collab.}} = 3,45 \text{ m}$$

Il momento flettente di verifica M_{ver} si ottiene sottraendo al momento dato dall'azione N del palo anteriore più sollecitato il momento dato dal peso proprio della striscia di larghezza unitaria di platea davanti al muro di fondazione, con H_p spessore della platea:

$$M_{\text{ver}} = N \cdot e / b_{\text{collab.}} - \gamma_{\text{cls}} \cdot H_p \cdot S_p^2 / 2 = 130,01 \text{ t} \cdot \text{m} / \text{m}$$

Segue la verifica a flessione semplice della sezione

Dati di calcolo	M_{ver} (t*m/m)	H_p (cm)	c^{tesa} (cm)	c^{compr} (cm)	Coeff. omogen	A_f^{tesa} (cm ² /m)	A_f^{compr} (cm ² /m)
	130,01	180	5	5	15	53,09	26,55

Risultati	y_n (cm)	σ_c (kg/cm ²)	$\sigma_{c,amm}$ (kg/cm ²)	σ_{at} (kg/cm ²)	σ_{ac} (kg/cm ²)	$\sigma_{a,amm}$ (kg/cm ²)
	42,549	32,4	97,5	1.510,5	-428,2	2.600,0

Legenda dati di calcolo:

M_{ver} = momento flettente max.

H_p = altezza totale della sezione di verifica

c^{tesa} = copriferro arm. tesa (al baricentro ferro)

c^{compr} = copriferro arm. compressa (al baricentro ferro)

A_f^{tesa} = area armatura tesa

A_f^{compr} = area armatura compressa

Legenda risultati:

y_n = distanza asse neutro dal lembo compresso

σ_c = tensione massima nel calcestruzzo

$\sigma_{c,amm}$ = tensione ammissibile nel calcestruzzo $R_{ck} = 300 \text{ kg/cm}^2$

σ_{at} = tensione nell'armatura tesa

σ_{ac} = tensione nell'armatura compressa

$\sigma_{a,amm}$ = tensione ammissibile nell'armatura

Per la verifica al taglio, considerando la vicinanza con la sezione d'incastro il carico tagliante si ottiene attraverso una riduzione pari al rapporto fra distanza e altezza utile della sezione (vedi art. 5.1.2.1.6.3 D.M. 14/09/05)

$$T = N^{\text{rid}} / b_{\text{collab.}} - \gamma_{\text{cls}} * H_p * S_p = 29,43 \text{ t/m}$$

da cui:

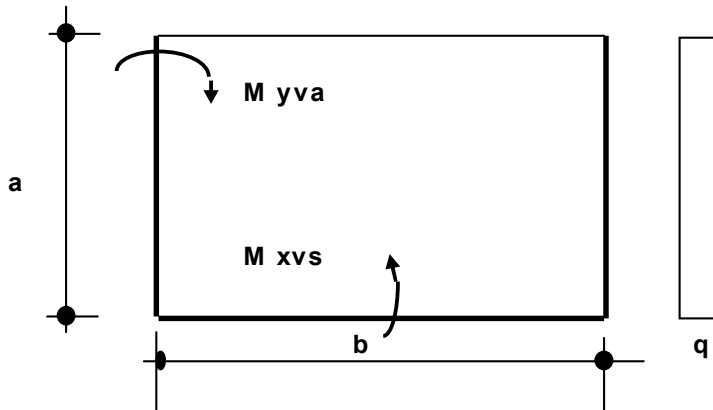
$$\tau_{\text{cls}} = T/A = 1,9 \text{ kg/cm}^2$$

Tale valore va confrontato con i valori τ_{c0} e τ_{c1} di normativa, che per un calcestruzzo di fondazione è pari a:

$$\begin{aligned} R_{ck} \text{ fondazione} &= 300 \text{ kg/cm}^2 \\ \tau_{c0} &= 6 \text{ kg/cm}^2 \\ \tau_{c1} &= 18,2857 \text{ kg/cm}^2 \end{aligned}$$

VERIFICA DELLA PLATEA DIETRO IL MURO DI FONDAZIONE

Lo schema di calcolo è quello di piastra incastrata su tre lati e caricata dal contributo di carico q dato dalla differenza tra terreno portato, peso proprio e reazione dei pali. Si analizza sia la condizione di esercizio che quella sismica, adottando le tabelle contenute nel Bares.



con

$$a = 3,50 \text{ m} \qquad b = 11,35 \text{ m}$$

Pali con effetto flettente rispetto alla platea di fondazione: 10-11

Area d'influenza: $a' = 3,5 \text{ m}$ $b' = 11,35 \text{ m}$

Per il terreno portato si ha :

$$q_{\text{terreno}} = \gamma_t * (H_m + H_{\text{par}}) = 9,95 \text{ t/m}^2$$

Per il sovraccarico q_s sul terreno risulta:

$$q_s = 2,00 \text{ t/m}^2$$

Per il carico q_{platea} della platea risulta infine, con H_p spessore della platea:

$$q_{\text{platea}} = \gamma_{\text{cls}} * H_p = 4,50 \text{ t/m}^2$$

Condizione di esercizio

Si considerano le verifiche sia con il massimo che con il minimo carico verticale sui pali:

a) - Max. carico verticale sui pali

Per la reazione dei pali si ha:

$$\begin{aligned}\Sigma N_{\text{pali}} &= -244,8 \text{ t} \\ q_{\text{pali}} = \Sigma N_{\text{pali}} / (a' * b') &= -6,16 \text{ t/m}^2\end{aligned}$$

da cui si ottiene il carico risultante:

$$q_1 = q_{\text{terreno}} + q_s + q_{\text{platea}} - q_{\text{pali}} = 10,29 \text{ t/m}^2$$

b) - Min. carico verticale sui pali

Per la reazione dei pali si ha:

$$\begin{aligned}\Sigma N_{\text{pali}} &= -214,7 \text{ t} \\ q_{\text{pali}} = \Sigma N_{\text{pali}} / (a' * b') &= -5,40 \text{ t/m}^2\end{aligned}$$

da cui si ottiene il carico risultante:

$$q_2 = q_{\text{terreno}} + q_s + q_{\text{platea}} - q_{\text{pali}} = 11,05 \text{ t/m}^2$$

Condizione sismica

Per la condizione sismica interessa il solo sisma longitudinale, ovvero le combinazioni di carico 8 (che comprende il sisma verticale con incremento dei pesi) e 9 (che comprende il sisma verticale con decremento dei pesi)

a) - Combinazione di carico 8 (incremento pesi)

Per la reazione dei pali si ha:

$$\begin{aligned}\Sigma N_{\text{pali}} &= -246,5 \text{ t} \\ q_{\text{pali}} = \Sigma N_{\text{pali}} / (a' * b') &= -6,20 \text{ t/m}^2\end{aligned}$$

tale reazione va sommata al carico del terreno e della platea moltiplicati per il fattore $(1+K_v)$, che consente di tenere conto del sisma verticale positivo, con incremento dei pesi.

Il carico risultante è dunque:

$$q_3 = (q_{\text{terreno}} + q_{\text{platea}}) * (1+K_v) - q_{\text{pali}} = 8,94 \text{ t/m}^2$$

b) - Combinazione di carico 9 (decremento pesi)

Per la reazione dei pali si ha:

$$\begin{aligned}\Sigma N_{\text{pali}} &= -220,5 \quad \text{t} \\ q_{\text{pali}} &= \Sigma N_{\text{pali}} / (a' * b') = -5,55 \quad \text{t/m}^2\end{aligned}$$

tale reazione va sommata al carico del terreno e della platea moltiplicati per il fattore $(1-K_v)$, che consente di tenere conto del sisma verticale negativo, con decremento dei pesi.

Il carico risultante è dunque:

$$q_4 = (q_{\text{terreno}} + q_{\text{platea}}) * (1 - K_v) - q_{\text{pali}} = 8,90 \quad \text{t/m}^2$$

La verifica a flessione della platea va fatta sia nei riguardi del carico risultante massimo, q_{max} , sia del carico risultante minimo, q_{min}

$$q_{\text{max}} = 11,05 \quad \text{t/m}^2$$

$$q_{\text{min}} = 8,90 \quad \text{t/m}^2$$

Come coefficiente dimensionale per la tabella 1.35 del Bares risulta:

$$\gamma = a/b = 0,30837$$

Per il carico $q=q_{\text{max}}$ si ha

(momento negativo se tende le fibre superiori)

M_{yva}	=	M trasv. di bordo all'incastro muri di risvolto	-49,93	t*m/m
M_{xvs}	=	M longitudinale all'incastro muro frontale	-50,69	t*m/m
M_{yas}	=	M trasv. di bordo a centro lastra	12,23	t*m/m
M_{xs}	=	M longitudinale a centro lastra	-6,09	t*m/m

Segue il calcolo dell'armatura di verifica:

coeff. omogeneizzazione = 15

Dati di calcolo	Arm. di verifica	sez.	M_{ver} (t*m/m)	H_p (cm)	c^{tesa} (cm)	c^{compr} (cm)	A_f^{tesa} (cm ² /m)	A_f^{compr} (cm ² /m)
	Arm. trasversale	incastro	-49,93	180	7,5	7,5	26,55	26,55
	Arm. longitud.	incastro	-50,69	180	5	5	26,55	26,55
	Arm. trasversale	centro	12,23	180	7,5	7,5	26,55	26,55
	Arm. longitud.	centro	-6,09	180	5	5	26,55	26,55

Risultati	Arm. di verifica	sez.	y_n (cm)	σ_c (kg/cm ²)	$\sigma_{c,amm}$ (kg/cm ²)	σ_{at} (kg/cm ²)	σ_{ac} (kg/cm ²)	$\sigma_{a,amm}$ (kg/cm ²)
	Arm. trasversale	incastro	23,086	23,5	97,5	1.140,9	-119,0	2.600
	Arm. longitud.	incastro	23,086	23,1	97,5	1.139,1	-135,6	2.600
	Arm. trasversale	centro	23,086	5,8	97,5	279,6	-29,2	2.600
	Arm. longitud.	centro	23,086	2,8	97,5	136,9	-16,3	2.600

Per il carico $q=q_{min}$ si ha

(momento negativo se tende le fibre superiori)

M_{yva} = M trasv. di bordo all'incastro muri di risvolto	-40,23	t*m/m
M_{xvs} = M longitudinale all'incastro muro frontale	-40,85	t*m/m
M_{yas} = M trasv. di bordo a centro lastra	9,86	t*m/m
M_{xs} = M longitudinale a centro lastra	-4,91	t*m/m

Segue il calcolo dell'armatura di verifica:

coeff. omogeneizzazione = 15

Dati di calcolo	Arm. di verifica	sez.	M_{ver} (t*m/m)	H_p (cm)	c^{tesa} (cm)	c^{compr} (cm)	A_f^{tesa} (cm ² /m)	A_f^{compr} (cm ² /m)
	Arm. trasversale	incastro	-40,23	180	7,5	7,5	26,55	26,55
	Arm. longitud.	incastro	-40,85	180	5	5	26,55	26,55
	Arm. trasversale	centro	9,86	180	7,5	7,5	26,55	26,55
	Arm. longitud.	centro	-4,91	180	5	5	26,55	26,55

Risultati	Arm. di verifica	sez.	y_n (cm)	σ_c (kg/cm ²)	$\sigma_{c,amm}$ (kg/cm ²)	σ_{at} (kg/cm ²)	σ_{ac} (kg/cm ²)	$\sigma_{a,amm}$ (kg/cm ²)
	Arm. trasversale	incastro	23,086	18,9	97,5	919,3	-95,9	2.600
	Arm. longitud.	incastro	23,086	18,6	97,5	917,8	-109,3	2.600
	Arm. trasversale	centro	23,086	4,6	97,5	225,3	-23,5	2.600
	Arm. longitud.	centro	23,086	2,2	97,5	110,3	-13,1	2.600

Legenda dati di calcolo:

M_{ver} = momento flettente max.

H_p = altezza totale della sezione di verifica

c^{tesa} = copriferro arm. tesa (al baricentro ferro)

c^{compr} = copriferro arm. compressa (al baricentro ferro)

A_f^{tesa} = area armatura tesa

A_f^{compr} = area armatura compressa

Legenda risultati:

y_n = distanza asse neutro dal lembo compresso

σ_c = tensione massima nel calcestruzzo

$\sigma_{c,amm}$ = tensione ammissibile nel calcestruzzo

$R_{ck} = 300 \text{ kg/cm}^2$

σ_{at} = tensione nell'armatura tesa

σ_{ac} = tensione nell'armatura compressa

$\sigma_{a,amm}$ = tensione ammissibile nell'armatura

CALCOLO SPALLA B carr Sx (mobile)

GEOMETRIA DELLA SPALLA

Di seguito si riportano i principali parametri geometrici della spalla:

Muro frontale

Si indica con $B_{lm, sup}$ la larghezza longitudinale (secondo l'asse viario) in testa muro e con B_{tm} la larghezza trasversale del muro; H_m è l'altezza del muro mentre $Pend_{.m}$ è la pendenza della parete posteriore del muro.

$B_{lm, sup}$ (m)	$Pend_{.m}$ %	B_{tm} (m)	H_m (m)
1,00	0,000	11,50	5,61

Speroni

Si indica con $B_{l\text{ sper}}$ la larghezza longitudinale dei due speroni, con $B_{t\text{ sper}}$ la loro larghezza trasversale e con $H_{\text{ sper}}$ la loro altezza

$B_{l\text{ sper}}$ (m)	$B_{t\text{ sper}}$ (m)	$H_{\text{ sper}}$ (m)
1,65	1,60	5,21

Soletta speroni

Si indica con $B_{l\text{ sol}}$ la larghezza longitudinale della soletta sopra gli speroni, con $B_{t\text{ sol}}$ la sua larghezza trasversale e con $H_{\text{ sol}}$ la sua altezza

$B_{l\text{ sol}}$ (m)	$B_{t\text{ sol}}$ (m)	$H_{\text{ sol}}$ (m)
1,65	11,50	0,40

Paraghiaia

Si indica con $B_{l\text{ par}}$ lo spessore del muro paraghiaia, con $B_{t\text{ par}}$ la larghezza trasversale del muro e con $H_{\text{ par}}$ l'altezza del muro paraghiaia al di sopra del muro frontale.

$B_{l\text{ par}}$ (m)	$B_{t\text{ par}}$ (m)	$H_{\text{ par}}$ (m)
1,00	11,50	3,37

Mensola

Si indica con L_{ms} la lunghezza della mensola, con B_{tms} la larghezza trasversale, con $H_{ms,min}$ e $H_{ms,max}$ rispettivamente l'altezza minima e massima delle stesse.

L_{ms} (m)	B_{tms} (m)	$H_{ms,min}$ (m)	$H_{ms,max}$ (m)
0,00	0,00	0,00	0,00

Muri di risvolto

Si indica con L_r la lunghezza del muro, con H_r la sua altezza, con $S_{pt,r}$ lo spessore alla base del muro e con $Pend._r$ la pendenza della parete posteriore del muro.

Elem.	$S_{pt,r}$ (m)	$Pend._r$ %	L_r (m)	H_r (m)
Dx	1,00	0,000	3,85	8,98
SX	1,00	0,000	3,85	8,98

Orecchie

Si indica con L_o la lunghezza delle orecchie, con S_o lo spessore, con $H_{o,min}$ e $H_{o,max}$ rispettivamente l'altezza minima e massima delle stesse.

Elem.	L_o (m)	S_o (m)	$H_{o,min}$ (m)	$H_{o,max}$ (m)
Dx	0,00	0,00	0,00	0,00
Sx	0,00	0,00	0,00	0,00

Platea di fondazione

Si indica con B_{lp} la larghezza longitudinale (secondo l'asse viario) della platea e con B_{tp} la sua larghezza trasversale; H_p è lo spessore della platea; S_p è la sporgenza della platea oltre il muro frontale.

B_{lp} (m)	B_{tp} (m)	H_p (m)	S_p (m)
7,00	12,35	1,60	2,15

AZIONI SULLA SPALLA

Le azioni caratteristiche agenti sulla spalla sono le seguenti:

AZIONI VERTICALI D'ESERCIZIO

- ### Carichi permanenti
- ### Carichi accidentali mobili (automezzi e folla)

AZIONI ORIZZONTALI D'ESERCIZIO

TRASVERSALI

- ### Vento trasversale sull'impalcato (Imp. scarico e carico)
- ### Azione centrifuga per carichi mobili

LONGITUDINALI

- ### Azione longitudinale di frenatura
- ### Resistenza parassita dei vincoli
- ### Spinta terreno in condizioni normali

AZIONI SISMICHE

- ### Sisma longitudinale e trasversale sulla spalla
- ### Spinta terreno incrementata in condizioni sismiche

Le azioni verranno nel seguito distinte tra azioni trasmesse dall'impalcato agli appoggi (e quindi agenti a quota appoggi e sull'asse di questi), azioni trasmesse alla spalla dal terreno retrostante il muro della stessa (riportate al filo anteriore e inferiore della platea di fondazione) e azioni derivanti dal peso proprio degli elementi della spalla.

Si assume come sistema di riferimento un sistema cartesiano con l'asse y secondo la direzione trasversale dell'impalcato da sx a dx, guardando l'impalcato avendo la spalla dietro le spalle, l'asse x secondo la direzione longitudinale dell'impalcato, con il verso che va dalla spalla all'impalcato e l'asse z orientato verso il basso.

Si adotta la convenzione di indicare i momenti positivi se antiorari.

AZIONI TRASMESSE DALL'IMPALCATO IN CONDIZIONI NORMALI

Riferendosi alla quota appoggi dell'impalcato e all'asse longitudinale dello stesso si ottengono le azioni di progetto elencate nel proseguio della presente relazione.

AZIONI VERTICALI

CARICHI PERMANENTI

Il peso proprio dell'impalcato gravante sull'appoggio della spalla come risulta dai calcoli svolti nella specifica relazione per l'impalcato, risulta essere pari a circa :

$$N_{app} = 306,35 \text{ t}$$

CARICHI ACCIDENTALI

Saranno ora analizzati gli effetti globali sull'impalcato trasmessi dai carichi accidentali. Per la verifica delle spalle, si considerano due distinte condizioni di carico: la prima che massimizza il carico verticale e la seconda che massimizza il momento trasversale M_t .

Si ricavano per ciascuna disposizione di carichi accidentali i valori del carico verticale e del momento trasversale totali, rispetto all'asse appoggi spalla.

	Disp. trasversale	Colonne
DISPOSIZIONE 1	Max carico verticale N	3
DISPOSIZIONE 2	Max momento trasversale M_t	2

Si ricavano per ciascuna disposizione di carichi accidentali i valori del carico verticale e del momento trasversale totali, rispetto all'asse appoggi spalla.

DISP. 1 Max carico verticale N

N	M
214,1	343,5

DISP. 2 Max momento trasversale M_t

N	M
173,6	470,1

AZIONI ORIZZONTALI

AZIONI TRASVERSALI

Vento trasversale sull'impalcato

Si considera il seguente carico di riferimento :

$$q_{\text{vento}} = 0,025 \text{ kg/cm}^2$$

Vengono analizzate due distinte situazioni di carico:

- 1) Vento trasversale con impalcato scarico
- 2) Vento trasversale con impalcato carico

Per la condizione di impalcato carico, si dovranno applicare i coefficienti moltiplicativi K_w pari a 0,2 e 0,6:

(1) Impalcato scarico

H_t (t)	M_t (t*m)
15,41	23,50

(2) Impalcato carico

	H_t (t)	M_t (t*m)
$K_w=0,6$	18,34	52,28
$K_w=0,2$	6,11	17,43

AZIONI LONGITUDINALI

Frenatura

La forza è applicata lungo l'asse longitudinale e agisce a livello della pavimentazione. Il punto di applicazione della forza sulla spalla è posto ad un'altezza rispetto agli appoggi pari a

$$h = 0,00 \text{ m}$$

Tale forza è pari al maggiore dei due valori $H_{f1,a}$ pari a 1/10 della singola colonna di carico più pesante per ciascuna carreggiata e $H_{f1,b}$ pari al 20% del carico che può interessare la struttura:

La forza di frenatura H_f è dunque pari a:

$$H_f = 0,00 \quad t$$

e genera un momento longitudinale M_f pari a:

$$M_f = 0 \quad t \cdot m$$

Resistenza parassita dei vincoli

Gli appoggi sono in acciaio e PTFE, ed il coefficiente di attrito assunto è pari a $k_{att} = 0,03$.

L'attrito dei vincoli risulta pari a

$$H_{vincoli} = 9,19 \quad t$$

Il punto di applicazione della forza sulla spalla è posto ad un'altezza rispetto agli appoggi pari a

$$h = 0,00 \quad m$$

e genera un momento longitudinale M_{attr} pari a:

$$M_{attr} = 0 \quad t \cdot m$$

AZIONI TRASMESSE DALL'IMPALCATO IN CONDIZIONI DI SISMA

Le azioni sismiche si dividono in azioni orizzontali e azioni verticali

Forza sismica orizzontale

$$H_s = K_h * W_h$$

dove

$$K_h = C * R * \varepsilon * \beta * I$$

W_h

CARICHI PERMANENTI

S

grado di sismicità

$$C = (S - 2) / 100$$

coefficiente di intensità sismica

$$R = 1,00$$

coefficiente di risposta ($T_0 < 0.8 \text{ s}$)

$$\varepsilon = 1,20$$

coefficiente di fondazione

$$\beta = 1,20$$

coefficiente di struttura ISOSTATICA

$$I = 1,20$$

coefficiente di protezione sismica

Forza sismica verticale

$$N_s = K_v * W_v$$

dove

$$K_v = m * C * I$$

W_v

CARICHI PERMANENTI

S

grado di sismicità

$$C = (S - 2) / 100$$

coefficiente di intensità sismica

$$m = 2,00$$

coefficiente verticale

$$I = 1,20$$

coefficiente di protezione sismica

S	C	K_h	K_v
4	0,02	0,0346	0,0480

Rispetto all'asse dell'impalcato, il sisma può essere trasversale o longitudinale.

SISMA TRASVERSALE

Per il sisma trasversale i carichi permanenti W_h e W_v si riducono al peso dell'impalcato sulla spalla N_{app}

$$W = W_h = W_v = N_{app}$$

Per il sisma trasversale si calcola, oltre alla forza orizzontale risultante, anche il momento trasversale risultante di tale forza rispetto agli appoggi.

Indicando con $h_{bar,p}$ l'altezza del baricentro dei carichi permanenti

(punto dove risulta applicata la forza sismica orizzontale) rispetto alla quota degli appoggi, si ha per il momento trasversale dovuto al sisma

$$M_{s,t} = H_{s,t} * h_{bar,p}$$

Zona sismica di categoria IV

W	$h_{bar,p}$
(t)	
306,35	1,69

Orizzont.		Vert.
$H_{s,t}$	$M_{s,t}$	$\Delta N_{s,t}$
(t)	(t*m)	(t)
10,59	17,84	14,70

SISMA LONGITUDINALE

Per il sisma longitudinale i carichi permanenti W_h sono nulli complessivo dell'impalcato

$$W_h=0$$

mentre i carichi permanenti W_v sono pari al peso dell'impalcato N_{app}

$$W_v=N_{app}$$

Come da normativa, non si considera presente il sovraccarico mobile sull'impalcato.

Il punto di applicazione della forza sulla spalla è posto ad un'altezza rispetto agli appoggi pari a $h_{sism,l}$

W_h (t)	W_v (t)	$h_{sism,l}$	Orizzont.		Vert.
			$H_{s,l}$ (t)	$M_{s,l}$ (t*m)	$\Delta N_{s,t}$ (t)
0,00	306,35	0,00	0,00	0,00	14,70

COMBINAZIONI DI CARICO DELLE AZIONI TRASMESSE DALL'IMPALCATO

In accordo con quanto contenuto nel D.M. 4.5.90 si individuano quattro gruppi di carico.

	Azione gruppo	COEFFICIENTI MOLTIPLICATIVI					
		Perm.	Acc. dinam.	Fren.	Vento	Sisma	Attrito app.
Viadotto scarico	A I	1,00	0,00	0,00	1,00	0,00	1,00
C.N.E.+ vento	A II	1,00	1,00	0,00	0,60	0,00	1,00
C.N.E.+ frenatura	A III	1,00	1,00	1,00	0,20	0,00	1,00
Cond. sismica	A V	1,00	0,00	0,00	0,00	1,00	0,00

In precedenza, per ciò che attiene alla disposizione dei carichi accidentali, si sono esaminate 2 distinte condizioni di carico, relative una al massimo carico verticale e una al massimo momento trasversale. Correlando allora questi carichi accidentali con le altre azioni esterne, avremo le seguenti combinazioni.

COMB.	AZ. GR.	CARICHI	Az.prev.
1	A I	Perm. + Vento (1) * 1.0 + Attr. * 1.0	Imp. sc.
2	A II	Perm. + Acc. DISP. 1 + Vento (2) * 0.6 + Attr. * 1.0	Ven. tr.
3	A II	Perm. + Acc. DISP. 2 + Vento (2) * 0.6 + Attr. * 1.0	Ven. tr.
4	A III	Perm. + Acc. DISP. 1 + Fren. * 1.0 + Vento (2) * 0.2 + Attr. * 1.0	Fren.
5	A III	Perm. + Acc. DISP. 2 + Fren. * 1.0 + Vento (2) * 0.2 + Attr. * 1.0	Fren.
6	A V	Perm. + Sisma trasversale con acc. verticale positiva	Sism. T
7	A V	Perm. + Sisma trasversale con acc. verticale negativa	Sism. T
8	A V	Perm. + Sisma longitudinale con acc. verticale positiva	Sism. L
9	A V	Perm. + Sisma longitudinale con acc. verticale negativa	Sism. L

Si determinano allora le azioni di progetto riferite alla quota degli appoggi.

COMB. 1 $Perm. + Vento (1) * 1.0 + Attr. * 1.0$

<i>Az. progetto</i>	N (t)	H_l (t)	H_t (t)	M_l (t*m)	M_t (t*m)
Permanenti	306,35	0,00	0,00	0,00	0,00
Vento (1) * 1.0	0,00	0,00	15,41	0,00	23,50
Attrito * 1.00	0,00	9,19	0,00	0,00	0,00
<i>TOT</i>	306,35	9,19	15,41	0,00	23,50

COMB. 2 $Perm. + Acc. DISP. 1 + Vento (2) * 0.6 + Attr. * 1.0$

<i>Az. progetto</i>	N (t)	H_l (t)	H_t (t)	M_l (t*m)	M_t (t*m)
Permanenti	306,35	0,00	0,00	0,00	0,00
Acc. disp. 1	214,06	0,00	0,00	0,00	343,51
Vento (2) * 0.60	0,00	0,00	18,34	0,00	52,28
Attrito * 1.00	0,00	9,19	0,00	0,00	0,00
<i>TOT</i>	520,41	9,19	18,34	0,00	395,80

COMB. 3 $Perm. + Acc. DISP. 2 + Vento (2) * 0.6 + Attr. * 1.0$

<i>Az. progetto</i>	N (t)	H_l (t)	H_t (t)	M_l (t*m)	M_t (t*m)
Permanenti	306,35	0,00	0,00	0,00	0,00
Acc. disp. 2	173,56	0,00	0,00	0,00	470,07
Vento (2) * 0.60	0,00	0,00	18,34	0,00	52,28
Attrito * 1.00	0,00	9,19	0,00	0,00	0,00
<i>TOT</i>	479,91	9,19	18,34	0,00	522,35

COMB. 4 $Perm. + Acc. DISP. 1 + Fren. * 1.0 + Vento (2) * 0.2 + Attr. * 1.0$

<i>Az. progetto</i>	N (t)	H_l (t)	H_t (t)	M_l (t*m)	M_t (t*m)
Permanenti	306,35	0,00	0,00	0,00	0,00
Acc. disp. 1	214,06	0,00	0,00	0,00	343,51
Fren. * 1.00	0,00	0,00	0,00	0,00	0,00
Vento (2) * 0.20	0,00	0,00	6,11	0,00	17,43
Attrito * 1.00	0,00	9,19	0,00	0,00	0,00
<i>TOT</i>	520,41	9,19	6,11	0,00	360,94

COMB. 5 Perm. + Acc. DISP. 2 + Fren. * 1.0 + Vento (2) * 0.2 + Attr. * 1.0

Az. progetto	N (t)	H_l (t)	H_t (t)	M_l (t*m)	M_t (t*m)
Permanenti	306,35	0,00	0,00	0,00	0,00
Acc. disp. 2	173,56	0,00	0,00	0,00	470,07
Fren. * 1.00	0,00	0,00	0,00	0,00	0,00
Vento (2) * 0.20	0,00	0,00	6,11	0,00	17,43
Attrito * 1.00	0,00	9,19	0,00	0,00	0,00
TOT	479,91	9,19	6,11	0,00	487,50

COMB. 6 Perm. + Sisma trasversale con acc. verticale positiva

Az. progetto	N (t)	H_l (t)	H_t (t)	M_l (t*m)	M_t (t*m)
Permanenti	306,35	0,00	0,00	0,00	0,00
Sisma orizz. trasv.	0,00	0,00	10,59	0,00	17,84
Sisma vert. +	14,70	0,00	0,00	0,00	0,00
TOT	321,05	0,00	10,59	0,00	17,84

COMB. 7 Perm. + Sisma trasversale con acc. verticale negativa

Az. progetto	N (t)	H_l (t)	H_t (t)	M_l (t*m)	M_t (t*m)
Permanenti	306,35	0,00	0,00	0,00	0,00
Sisma orizz. trasv.	0,00	0,00	10,59	0,00	17,84
Sisma vert. -	-14,70	0,00	0,00	0,00	0,00
TOT	291,64	0,00	10,59	0,00	17,84

COMB. 8 Perm. + Sisma longitudinale con acc. verticale positiva

Az. progetto	N (t)	H_l (t)	H_t (t)	M_l (t*m)	M_t (t*m)
Permanenti	306,35	0,00	0,00	0,00	0,00
Sisma orizz. long.	0,00	0,00	0,00	0,00	0,00
Sisma vert. +	14,70	0,00	0,00	0,00	0,00
TOT	321,05	0,00	0,00	0,00	0,00

COMB. 9 Perm. + Sisma longitudinale con acc. verticale negativa

Az. progetto	N (t)	H_l (t)	H_t (t)	M_l (t*m)	M_t (t*m)
Permanenti	306,35	0,00	0,00	0,00	0,00
Sisma orizz. long.	0,00	0,00	0,00	0,00	0,00
Sisma vert. -	-14,70	0,00	0,00	0,00	0,00
TOT	291,64	0,0	0,00	0,0	0,00

Si riepilogano ora tutte le combinazioni esaminate, avendo l'accortezza di separare gli effetti del sisma orizzontale e di quello verticale per la verifica delle strutture che formano la spalla in oggetto. Difatti per questi elementi verrà applicata la regola che prescrive la composizione quadratica delle due azioni.

AZIONI A QUOTA APPOGGI IMPALCATO						
COMB.	N (t)	H _l (t)	H _t (t)	M _l (t*m)	M _t (t*m)	
1	306,35	9,19	15,41	0,00	23,50	Cond. Norm. Eserc.
2	520,41	9,19	18,34	0,00	395,80	
3	479,91	9,19	18,34	0,00	522,35	
4	520,41	9,19	6,11	0,00	360,94	
5	479,91	9,19	6,11	0,00	487,50	

Perm.	6,7	306,35	0,00	0,00	0,00	0,00	Sisma Trasv.
Vert. +	6	14,70	0,00	0,00	0,00	0,00	
Vert. -	7	-14,70	0,00	0,00	0,00	0,00	
Orizz.	6,7	0,00	0,00	10,59	0,00	17,84	
Perm.	8,9	306,35	0,00	0,00	0,00	0,00	Sisma Long.
Vert. +	8	14,70	0,00	0,00	0,00	0,00	
Vert. -	9	-14,70	0,00	0,00	0,00	0,00	
Orizz.	8,9	0,00	0,00	0,00	0,00	0,00	

AZIONI TRASMESSE DAL TERRENO IN CONDIZIONI NORMALI

Per il calcolo delle azioni trasmesse dal terreno si assume un peso specifico del terreno γ_t e un angolo di attrito interno ϕ' pari a:

$$\gamma_t = 1,80 \text{ t/m}^3 \qquad \phi' = 35^\circ$$

Si calcola poi il coeff. di spinta attiva K_a dalla relazione di Rankine come

$$K_a = 0,27099$$

Si assume inoltre che il terreno al di sopra della platea di fondazione della spalla sia gravato da un sovraccarico q_s pari a:

$$q_s = 2,00 \text{ t/m}^2$$

AZIONI VERTICALI

Le azioni trasmesse dal terreno alla spalla sono date dal peso del terreno al di sopra della platea, Q_t , dal peso del sovraccarico agente su quest'ultimo, Q_s , e dalla componente verticale della spinta attiva, che qui si trascura a favore di sicurezza (ha un effetto stabilizzante nei confronti del ribaltamento).

Ricordando che si indica con B_{lp} la larghezza longitudinale (secondo l'asse viario) della platea, con B_{tp} la sua larghezza trasversale, con S_p la sporgenza della platea oltre il muro frontale, con $B_{lm,sup}$ lo spessore del muro frontale e con H_{m+par} l'altezza del muro frontale+paraghiaia, con $Pend_{.m}$ l'inclinazione della parete posteriore del muro frontale, con $S_{pt,r}$, $Pend_{.r}$ e H_r lo spessore, l'inclinazione posteriore e l'altezza dei muri di risvolto, si ha, con e_{Qt} ed e_{Qs} le eccentricità dei carichi Q_t e Q_s rispetto al filo anteriore della platea di fondazione:

B_{lp} (m)	B_{tp} (m)	S_p (m)	$B_{lm,sup}$ (m)	$Pend_{.m}$ %	H_{m+par} (m)	$S_{pt,r dx}$ (m)	$Pend_{.r dx}$ %	$S_{pt,r sx}$ (m)
7,00	12,35	2,15	1,00	0	8,98	1,00	0	1,00

$Pend_{.r sx}$ %	$H_r dx$ (m)	$H_r sx$ (m)
0	8,98	8,98

Q_t (t)	Q_s (t)	e_{Qt} (m)	e_{Qs} (m)
644,09	79,70	5,08	5,08

AZIONI ORIZZONTALI

Le azioni trasmesse dal terreno alla spalla sono la spinta attiva del terreno a tergo della spalla dovuta al peso del terreno γ_t e al sovraccarico q_s :

Indicando con $S_{a,t}$ e $S_{a,s}$ le forze orizzontali dovute al peso del terreno e al sovraccarico, e con $e_{Sa,t}$ e $e_{Sa,s}$ le eccentricità di tali forze rispetto all'intradosso della platea di fondazione, si ha (con H_p spessore della platea):

B_{tp} (m)	H_p (m)	H_{m+par} (m)	$S_{a,t}$ (t)	$S_{a,s}$ (t)	$e_{Sa,t}$ (m)	$e_{Sa,s}$ (m)
12,35	1,60	8,98	337,16	70,82	3,53	5,29

Riassumendo le varie azioni trasmesse dal terreno alla spalla, considerate agenti al centro del filo anteriore della fondazione, si ha:

<i>Az. progetto</i>	N (t)	H_l (t)	H_t (t)	M_l (t*m)	M_t (t*m)
Terreno sopra platea	723,79	0,00	0,00	3.673,23	0
Spinta della terra	0,00	337,16	0,00	-1.189,05	0,00
Spinta per carico acc.	0,00	70,82	0,00	-374,62	0,00
TOT	723,79	407,98	0,00	2.109,57	0,00

AZIONI TRASMESSE DAL TERRENO IN CONDIZIONI DI SISMA

SISMA LONGITUDINALE

In caso di sisma longitudinale orizzontale si ha incremento di spinta sismico sul terreno portato. Risulta:

$$\begin{aligned}
 C &= 0,02 & \theta &= \arctg(C) = 1,146^\circ \\
 i' &= i + \theta = 1,146^\circ \\
 \beta' &= \beta + \theta = 1,146^\circ \\
 \alpha &= 90^\circ - \beta' = 88,854^\circ \\
 \phi' &= 35^\circ
 \end{aligned}$$

Indicando con $K_{a,s}$ il coeff. di spinta attiva in condizioni sismiche, si ha (vedi G. U. del 5/2/1996)

$$K_{a,s} = 0,2816$$

da cui si calcola un coefficiente orizzontale di spinta pari a

$$K_{a,s \text{ orizzontale}} = k_{a,s} * \cos(\theta) = 0,2816$$

da cui si calcola l'incremento di spinta del terreno durante il sisma $\Delta S_{a,t}$. Si ha inoltre la forza d'inerzia F_{iQt} che si trasmette per attrito alla platea di fondazione, e la forza d'inerzia verticale $\Delta Q_{s,t}$, derivanti dal terreno al di sopra della platea di fondazione,. Ricordando

S	C	K_h	K_v
4	0,02	0,0346	0,0480

si ha

B_{tp} (m)	H_p (m)	H_m (m)	H_{par} (m)
12,35	1,60	5,61	3,37

orizzontale						verticale
$\Delta S_{a,t}$ (t)	$e_{Sa,t}$ (t*m)	$\Delta M_{Sa,t}$ (t*m)	F_{iQt} (t)	e_{FiQt} (m)	M_{FiQt} (t*m)	$\Delta Q_{s,l}$ (t)
13,17	7,05	-92,90	22,26	6,09	-135,56	30,92

SISMA TRASVERSALE

In caso di sisma trasversale non si ha incremento sismico di spinta sul terreno portato. Sono presenti invece la forza d'inerzia F_{iQt} orizzontale e la forza d'inerzia verticale $\Delta Q_{s,t}$ derivanti dal terreno al di sopra della platea di fondazione.

orizzontale			verticale
F_{iQt} (t)	e_{FiQt} (m)	M_{FiQt} (t*m)	$\Delta Q_{s,t}$ (t)
22,26	6,09	135,56	30,92

Riassumendo le varie azioni trasmesse dal terreno alla spalla, sia in condizioni normali che di sisma, considerate agenti sul filo anteriore della fondazione, si ha:

Az. progetto	N (t)	H_l (t)	H_t (t)	M_l (t*m)	M_t (t*m)
Peso terreno sopra platea	644,09	0,00	0,00	3.673,23	0,00
Spinta attiva terreno	0,00	407,98	0,00	-1.563,67	0,00
Sisma long. orizzontale	0,00	35,43	0,00	-228,46	0,00
Sisma trasv. orizzontale	0,00	0,00	22,26	0,00	135,56
Sisma vert. + Incr. peso	30,92	0,00	0,00	156,90	0,00
Sisma vert. +Decr. peso	-30,92	0,00	0,00	-156,90	0,00

AZIONI DOVUTE AL PESO PROPRIO IN CONDIZIONI NORMALI

Ricordando la geometria della spalla delineata nel cap. 4, e considerando tutte le azioni agenti al centro del filo anteriore della platea di fondazione, risulta, con $e_{l,N}$, $e_{t,N}$, $e_{v,N}$ eccentricità longitudinale, trasversale e verticale del peso degli elementi:

	N (t)	$e_{l,N}$ (m)	$e_{t,N}$ (m)	$e_{v,N}$ (m)
Muro frontale	161,29	2,65	0,00	4,41
Speroni	68,77	1,33	0,00	4,21
Soletta speroni	18,98	1,33	0,00	6,61
Paraghiaia	96,89	2,65	0,00	8,90
Mensola	0,00	0,00	0,00	0,00
	345,92	2,31	0,00	5,74
Muro di risvolto dx	86,43	5,08	5,68	6,09
Muro di risvolto sx	86,43	5,08	-5,68	6,09
	172,87	5,08	0,00	6,09

Orecchia dx	0,00	0,00	0,00	0,00
Orecchia sx	0,00	0,00	0,00	0,00
	0,00	0,00	0,00	0,00

Platea di fondazione	345,80	3,50	0,00	0,80
----------------------	--------	------	------	------

tot 864,59 3,34 0,00 3,84

Riassumendo

<i>Az. progetto</i>	N (t)	H_l (t)	H_t (t)	M_l (t*m)	M_t (t*m)
Peso proprio	864,59	0,00	0,00	2.888,02	0,00

AZIONI DOVUTE AL PESO PROPRIO IN CONDIZIONI DI SISMA

Si ricorda che risulta:

S	C	K_h	K_v
4	0,02	0,0346	0,0480

SISMA LONGITUDINALE

Risulta

	H_l (t)	e_{v,N} (m)	M_l (t*m)
Muro frontale	5,57	4,41	-24,55
Speroni	2,38	4,21	-9,99
Soletta speroni	0,66	6,61	-4,33
Paraghiaia	3,35	8,90	-29,78
Mensola	0,00	0,00	0,00
Muro di risvolto dx	2,99	6,09	-18,19
Muro di risvolto sx	2,99	6,09	-18,19
Orecchia dx	0,00	0,00	0,00
Orecchia sx	0,00	0,00	0,00
Platea di fondazione	11,95	0,80	-9,56
<i>TOT</i>	29,88		-114,61

SISMA TRASVERSALE

Risulta

	H_t (t)	e_{v,N} (m)	M_t (t*m)
Muro frontale	5,57	4,41	24,55
Speroni	2,38	4,21	9,99
Soletta speroni	0,66	6,61	4,33
Paraghiaia	3,35	8,90	29,78
Mensola	0,00	0,00	0,00
Muro di risvolto dx	2,99	6,09	18,19
Muro di risvolto sx	2,99	6,09	18,19
Orecchia dx	0,00	0,00	0,00
Orecchia sx	0,00	0,00	0,00
Platea di fondazione	11,95	0,80	9,56
<i>TOT</i>	29,88		114,61

Riassumendo le varie azioni trasmesse dalla spalla, sia in condizioni normali che di sisma, considerate agenti sul filo anteriore della fondazione, si ha:

Az. progetto

	N (t)	H_l (t)	H_t (t)	M_l (t*m)	M_t (t*m)
Peso proprio spalla	864,59	0,00	0,00	2.888,02	0,00
Sisma long. orizzontale	0,00	29,88	0,00	-114,61	0,00
Sisma trasv. orizzontale	0,00	0,00	29,88	0,00	114,61
Sisma vert. + Incr. peso	41,50	0,00	0,00	138,62	0,00
Sisma vert. - Decr. peso	-41,50	0,00	0,00	-138,62	0,00

COMBINAZIONI DI CARICO DI TUTTE LE AZIONI

Per poter sommare le azioni provenienti dall'impalcato a quelle dovute al terreno e al peso proprio, è necessario riportare innanzitutto le azioni trasmesse dall'impalcato al centro del filo anteriore della platea (quota intradosso), rispetto a dove sono state calcolate le azioni relative al terreno e al peso proprio.

Per il trasporto si introducono le eccentricità longitudinale e_l e trasversale e_t , ovvero rispettivamente la distanza tra l'asse appoggi e il filo anteriore della fondazione e la distanza tra l'asse del viadotto e l'asse trasversale della platea (distanza positiva se l'asse platea è spostato a dx rispetto all'asse viadotto). Si ha infine una eccentricità verticale e_v pari alla distanza tra la quota appoggi e la quota di intradosso della platea.

$$e_l = -1,40 \text{ m}$$

$$e_t = 0,38 \text{ m}$$

$$e_v = -7,21 \text{ m}$$

$$M_l = M_{l,imp} - N * e_l + H_l * e_v$$

$$M_t = M_{t,imp} + N * e_t - H_t * e_v$$

(momenti positivi se antiorari)

Azioni impalcato rispetto filo anteriore inf. platea					
COMB.	N (t)	H _l (t)	H _t (t)	M _l (t*m)	M _t (t*m)
1	306,35	9,19	15,41	362,62	249,46
2	520,41	9,19	18,34	662,31	723,16
3	479,91	9,19	18,34	605,61	834,53
4	520,41	9,19	6,11	662,31	600,16
5	479,91	9,19	6,11	605,61	711,53

Cond.
Norm.
Eserc.

Perm.	6,7	306,35	0,00	0,00	428,88	114,88
Vert. +	6	14,70	0,00	0,00	20,59	5,51
Vert. -	7	-14,70	0,00	0,00	-20,59	-5,51
Orizz.	6,7	0,00	0,00	10,59	0,00	94,17
Perm.	8,9	306,35	0,00	0,00	428,88	114,88
Vert. +	8	14,70	0,00	0,00	20,59	5,51
Vert. -	9	-14,70	0,00	0,00	-20,59	-5,51
Orizz.	8,9	0,00	0,00	0,00	0,00	0,00

Sisma
Trasv.

Sisma
Long.

Si sommano ora le azioni provenienti dall'impalcato a quelle derivanti dal terreno e dal peso proprio degli elementi della spalla.

Azioni totali rispetto filo anteriore platea						
	N	H_l	H_t	M_l	M_t	
COMB.	(t)	(t)	(t)	(t*m)	(t*m)	
1	1.894,72	417,17	15,41	5.360,21	249,46	Cond. Norm. Eserc.
2	2.108,78	417,17	18,34	5.659,89	723,16	
3	2.068,29	417,17	18,34	5.603,20	834,53	
4	2.108,78	417,17	6,11	5.659,89	600,16	
5	2.068,29	417,17	6,11	5.603,20	711,53	

<i>Perm.</i>	6,7	1.815,03	337,16	0,00	5.426,47	114,88	Sisma Trasv.
<i>Vert. +</i>	6	87,12	0,00	0,00	316,11	5,51	
<i>Vert. -</i>	7	-87,12	0,00	0,00	-316,11	-5,51	
<i>Orizz.</i>	6,7	0,00	0,00	62,73	0,00	344,35	
<i>Perm.</i>	8,9	1.815,03	337,16	0,00	5.426,47	114,88	Sisma Long.
<i>Vert. +</i>	8	87,12	0,00	0,00	316,11	5,51	
<i>Vert. -</i>	9	-87,12	0,00	0,00	-316,11	-5,51	
<i>Orizz.</i>	8,9	0,00	65,31	0,00	-343,07	0,00	

VERIFICA DI STABILITA' GLOBALE DELLA SPALLA

VERIFICA DELLA FONDAZIONE SU PALI

Numero totale dei pali $N_p = 8$

Dimensioni platea di fondazione (m)

X	Y	Z
7,00	12,35	1,60

Area fondazione $86,45 \text{ m}^2$

Baric. platea di fondazione - origine sistema di riferimento (m)

Baricentro palificata

X	Y
0,00	0,00

X_G	Y_G
0,00	0,00

Si assimila la fondazione a un corpo rigido sollecitato da sforzi puntuali, ovvero i pali. In tal caso gli sforzi sui pali sono unicamente funzione della distanza dal baricentro della palificata.

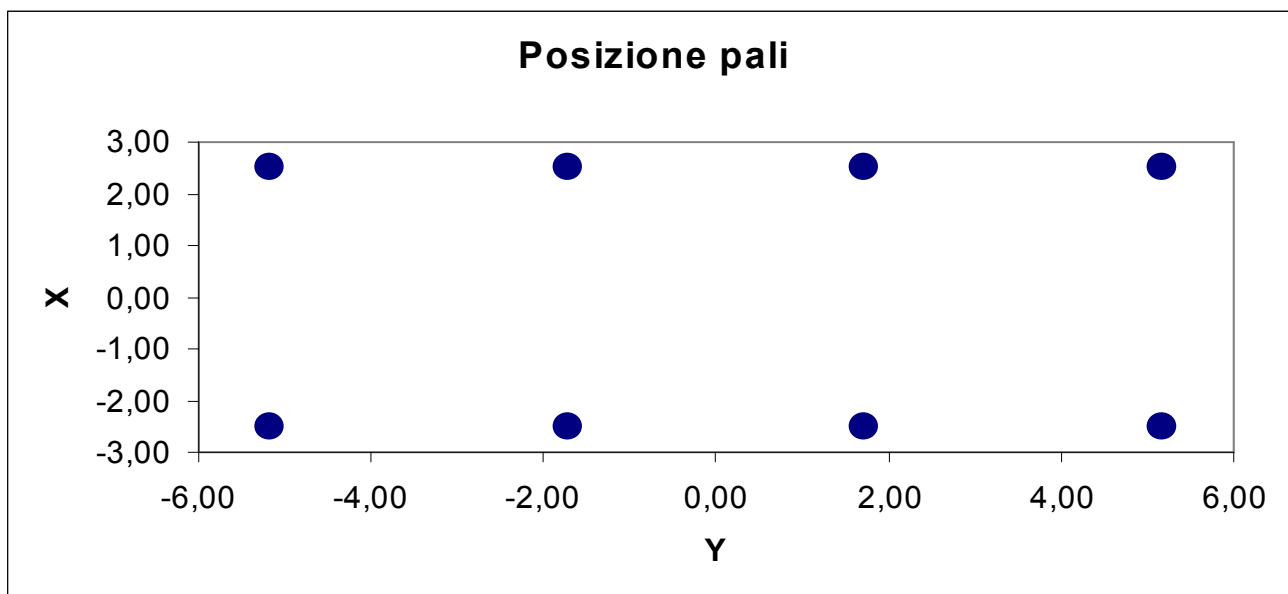
Momento d'inerzia fondazione rispetto al baricentro palificata (m^2)

J_l	J_t
50	119,025

Coordinate pali rispetto al baricentro platea (X,Y) e al baricentro palificata (X_g, Y_g):

Pali	X (m)	Y (m)	X_g (m)	Y_g (m)	W_l (m)	W_t (m)
1	2,50	5,18	2,50	5,18	20,00	23,00
2	2,50	1,73	2,50	1,73	20,00	69,00
3	2,50	-1,73	2,50	-1,73	20,00	-69,00
4	2,50	-5,18	2,50	-5,18	20,00	-23,00
5	-2,50	5,18	-2,50	5,18	-20,00	23,00
6	-2,50	1,73	-2,50	1,73	-20,00	69,00
7	-2,50	-1,73	-2,50	-1,73	-20,00	-69,00
8	-2,50	-5,18	-2,50	-5,18	-20,00	-23,00
9						
10						
11						
12						
13						
14						
15						
16						
17						
18						
19						
20						

dove W_l e W_t sono rispettivamente i moduli resistenti in direzione longitudinale e trasversale dei pali



Riferendo le azioni esterne al baricentro della palificata, quota intradosso platea, si ha:

$$M_l = M_{l, \text{filo_platea}} - (N * e_{l, \text{pali}})$$

$$e_{l, \text{pali}} = 3,50 \text{ m}$$

		Azioni totali rispetto baricentro palificata					
		N	H _l	H _t	M _l	M _t	
COMB.		(t)	(t)	(t)	(t*m)	(t*m)	
	1	1.894,72	417,17	15,41	-1.271,32	249,46	Cond. Norm. Eserc.
	2	2.108,78	417,17	18,34	-1.720,85	723,16	
	3	2.068,29	417,17	18,34	-1.635,80	834,53	
	4	2.108,78	417,17	6,11	-1.720,85	600,16	
	5	2.068,29	417,17	6,11	-1.635,80	711,53	
Perm.	6,7	1.815,03	337,16	0,00	-926,13	114,88	Sisma Trasv.
Vert. +	6	87,12	0,00	0,00	11,19	5,51	
Vert. -	7	-87,12	0,00	0,00	-11,19	-5,51	
Orizz.	6,7	0,00	0,00	62,73	0,00	344,35	
Perm.	8,9	1.815,03	337,16	0,00	-926,13	114,88	Sisma Long.
Vert. +	8	87,12	0,00	0,00	11,19	5,51	
Vert. -	9	-87,12	0,00	0,00	-11,19	-5,51	
Orizz.	8,9	0,00	65,31	0,00	-343,07	0,00	

Al fine di ottenere gli sforzi assiali in testa ai pali si adotterà per le combinazioni di carico di esercizio la relazione:

$$N_{\text{palo}} = N/n^\circ \text{ pali} + M_l/W_l + M_t/W_t$$

Per le combinazioni di carico sismiche lo sforzo assiale in testa ai pali si otterrà dalla combinazione quadratica delle componenti verticali e orizzontali dell'azione sismica, pari a:

$$N_{\text{palo}} = (N + \alpha_N (N_v^{\beta_N} + N_o^{\beta_N})^{1/\beta_N}) / n^\circ \text{ pali} + (M_l + \alpha_{Ml} (M_{l,v}^{\beta_{Ml}} + M_{l,o}^{\beta_{Ml}})^{1/\beta_{Ml}}) / W_l + (M_t + \alpha_{Mt} (M_{t,v}^{\beta_{Mt}} + M_{t,o}^{\beta_{Mt}})^{1/\beta_{Mt}}) / W_t$$

dove i generici $\alpha_i = 1$ e $\beta_i = 1$ se le sollecitazioni i-esime del sisma verticale e orizzontale hanno segni differenti (oppure una delle due è nulla), mentre α_i ha il segno delle sollecitazioni i-esime e $\beta_i = 2$ se le stesse hanno lo stesso segno.

Sollecitazioni sui pali di fondazione (t)

Combinazioni di carico

PALI	1	2	3	4	5	6	7	8	9
1	311,3	381,1	376,6	375,7	371,3	303,5	282,6	305,9	284,2
2	304,0	360,1	352,4	358,3	350,6	290,2	269,4	302,4	281,0
3	296,8	339,2	328,2	340,9	330,0	276,9	256,3	298,9	277,9
4	289,6	318,2	304,0	323,5	309,4	263,5	243,1	295,4	274,7
5	184,1	209,0	213,0	203,6	207,7	212,0	188,8	180,1	157,3
6	176,9	188,0	188,8	186,3	187,1	198,7	175,7	176,6	154,1
7	169,7	167,1	164,7	168,9	166,4	185,4	162,5	173,1	150,9
8	162,4	146,1	140,5	151,5	145,8	172,1	149,4	169,6	147,8
9									
10									
11									
12									
13									
14									
15									
16									
17									
18									
19									
20									

N_{\max} (t) 311,3 381,1 376,6 375,7 371,3 303,5 282,6 305,9 284,2

N_{\min} (t) 162,4 146,1 140,5 151,5 145,8 172,1 149,4 169,6 147,8

Per determinare il taglio massimo agente sui pali si dividono gli sforzi taglienti per il numero di pali della fondazione:

Sollecitazioni a quota intradosso platea		
COMB.	H _l (t)	H _t (t)
1	417,2	15,4
2	417,2	18,3
3	417,2	18,3
4	417,2	6,1
5	417,2	6,1
6	337,2	62,7
7	337,2	62,7
8	402,5	0,0
9	402,5	0,0

T _l (t)	T _t (t)	T _{max} (t)
52,15	1,93	52,18
52,15	2,29	52,20
52,15	2,29	52,20
52,15	0,76	52,15
52,15	0,76	52,15
42,14	7,84	42,87
42,14	7,84	42,87
50,31	0,00	50,31
50,31	0,00	50,31

Il taglio massimo è dunque pari a $T_{max} = 52,20$ t

PALI		
SISM		ESER
305,9	N _{max}	381,1
147,8	N _{min}	140,5
50,3	T _{max}	52,2

Per quanto riguarda le sollecitazioni flettenti sulla testa del palo, il valore del momento massimo d'incastro in sommità può essere determinato tramite l'espressione

$$M_{max} = T_{max} * L_o/2$$

con L_o lunghezza elastica del palo

Ponendo

$$\begin{aligned} \phi \text{ palo} &= \text{diametro del palo} = && 120,0 \text{ cm} \\ K_w &= \text{modulo di Winkler del terreno} = && 1.500 \text{ t/m}^3 \\ E_{cls} &= \text{modulo di elasticità del calcestruzzo} = && 311.769 \text{ kg/cm}^2 \end{aligned}$$

risulta

$$L_o = 4,656 \text{ m}$$

da cui

$$M_{max} = 121,52 \text{ t*m}$$

Seguono quindi le verifiche a pressoflessione del palo accoppiando il momento flettente appena trovato sia con lo sforzo normale minimo che con quello massimo.

$$N_{\max} = 381,1 \text{ t}$$

$$N_{\min} = 140,5 \text{ t}$$

Per quanto riguarda l'armatura, risulta

$$\text{Raggio anello armatura} = 53,50 \text{ cm} \qquad \text{Copriferro} = 6,5 \text{ cm}$$

$$\text{Area armatura anulare} = 191,1 \text{ cm}^2$$

$$\text{Coeff. omogeneizzazione } n = 15,0$$

Si ricorda che per le tensioni ammissibili si ha:

$$\begin{aligned} \text{Tensione ammissibile cls} & 97,5 \text{ kg/cm}^2 \\ \text{Tensione ammissibile acciaio} & 2.600 \text{ kg/cm}^2 \end{aligned}$$

Verifica con sforzo normale massimo

$$\begin{aligned} & \text{Centro di pressione esterno al nocciolo centrale d'inerzia (Grande eccentricità)} \\ & \quad \text{Angolo al centro asse neutro} = 229,24 \text{ }^\circ \\ & \quad \text{Distanza asse neutro da lembo compresso} = 84,99 \text{ cm} \\ & \quad \text{Tensione max di compressione Cls} = 83,88 \text{ kg/cm}^2 \\ & \quad \text{Tensione armatura tesa} = 421,96 \text{ kg/cm}^2 \end{aligned}$$

Verifica con sforzo normale minimo

$$\begin{aligned} & \text{Centro di pressione esterno al nocciolo centrale d'inerzia (Grande eccentricità)} \\ & \quad \text{Angolo al centro asse neutro} = 168,291 \text{ }^\circ \\ & \quad \text{Distanza asse neutro da lembo compresso} = 53,88 \text{ cm} \\ & \quad \text{Tensione max di compressione Cls} = 78,8401 \text{ kg/cm}^2 \\ & \quad \text{Tensione armatura tesa} = 1.308,59 \text{ kg/cm}^2 \end{aligned}$$

AZIONI SUL MURO FRONTALE

AZIONI TRASMESSE DALL'IMPALCATO

Le azioni trasmesse dall'impalcato sul muro frontale sono già state calcolate nel cap. 5, riferite alla quota appoggi e all'asse del viadotto.

Delle 9 combinazioni di carico individuate nel cap. 5, interessano solo quelle relative alle condizioni normali di esercizio (1-5) e al sisma longitudinale (8,9), non avendo il sisma trasversale (7,8) rilevanza ai fini della verifica del muro frontale. Nella verifica inoltre non si considera il momento trasversale M_t .

Tali azioni devono ora essere riportate al baricentro della sezione di spiccato del muro frontale (comprensivo degli speroni).

A tal fine si identifica una eccentricità longitudinale e_l pari alla distanza tra l'asse appoggi e il baricentro del muro frontale, e un'eccentricità verticale e_v pari all'altezza del muro frontale.

Risulta allora:

$$e_l = 0,83 \text{ m}$$

$$e_v = -5,61 \text{ m}$$

$$M_l = M_{l,appoggi} - N_{appoggi} * e_l + H_{l,appoggi} * e_v$$

AZIONI IMPALCATO rispetto baricentro muro						
	COMB.	N (t)	H _l (t)	H _t (t)	M _l (t*m)	M _t (t*m)
	1	306,35	9,19	15,41	-306,77	-
	2	520,41	9,19	18,34	-485,10	-
	3	479,91	9,19	18,34	-451,36	-
	4	520,41	9,19	6,11	-485,10	-
	5	479,91	9,19	6,11	-451,36	-
Perm.	8,9	306,35	0,00	0,00	-255,21	-
Vert. +	8	14,70	0,00	0,00	-12,25	-
Vert. -	9	-14,70	0,00	0,00	12,25	-
Orizz.	8,9	0,00	0,00	0,00	0,00	-

AZIONI TRASMESSE DAL TERRENO

Per il calcolo delle azioni trasmesse dal terreno si ricorda che nel cap. 5 si è assunto un peso specifico del terreno γ_t e un angolo di attrito interno ϕ' pari a:

$$\gamma_t = 1,80 \text{ t/m}^3 \qquad \phi' = 35^\circ$$

Si calcola poi il coeff. di spinta attiva K_a dalla relazione di Rankine come

$$K_a = 0,27099$$

Si assume inoltre che in esercizio il terreno al di sopra della platea di fondazione della spalla sia gravato da un sovraccarico q_s pari a:

$$q_s = 2,00 \text{ t/m}^2$$

Le azioni trasmesse dal terreno alla spalla sono la spinta attiva del terreno a tergo della spalla dovuta al peso del terreno γ_t e al sovraccarico q_s :

Indicando con $S_{a,t}$ e $S_{a,s}$ le forze orizzontali dovute al peso del terreno e al sovraccarico, e con $e_{Sa,t}$ e $e_{Sa,s}$ le eccentricità di tali forze rispetto al baricentro della sezione di spiccato del muro frontale, si ha (con B_{tm} e H_m rispettivamente larghezza trasversale e altezza del muro frontale e con H_{par} altezza del muro paraghiaia):

B_{tm} (m)	H_m (m)	H_{par} (m)	$S_{a,t}$ (t)	$S_{a,s}$ (t)	$e_{Sa,t}$ (m)	$e_{Sa,s}$ (m)
11,50	5,61	3,37	226,18	55,97	2,99	4,49

In caso di sisma longitudinale (il sisma trasversale non ha interesse per la verifica del muro frontale), si ha, ricordando il cap. 5,

$$\begin{aligned}
 C &= 0,02 & \theta &= \arctg(C) = 1,146^\circ \\
 i' &= i + \theta = 1,146^\circ \\
 \beta' &= \beta + \theta = 1,146^\circ \\
 \alpha &= 90^\circ - \beta' = 88,854^\circ \\
 \phi' &= 35^\circ
 \end{aligned}$$

Indicando con $K_{a,s}$ il coeff. di spinta attiva in condizioni sismiche, si ha (vedi G. U. del 5/2/1996)

$$K_{a,s} = 0,2816$$

da cui si calcola un coefficiente orizzontale di spinta pari a

$$K_{a,s \text{ orizzontale}} = k_{a,s} \cdot \cos(\theta) = 0,2816$$

da cui si calcola l'incremento di spinta del terreno durante il sisma $\Delta S_{a,t}$.

si ha

$\Delta S_{a,t}$ (t)	$e_{\Delta Sa,t}$ (t*m)
8,84	5,99

Riassumendo le varie azioni trasmesse dal terreno al muro frontale, sia in condizioni normali che di sisma longitudinale, considerate agenti al baricentro della sezione di spiccato del muro, si ha:

<i>Az. progetto</i>	N (t)	H_l (t)	H_t (t)	M_l (t*m)	M_t (t*m)
Spinta attiva terreno	0,00	226,18	0,00	-677,02	0,00
Spinta attiva sovraccarico	0,00	55,97	0,00	-251,31	0,00
Sisma long. orizzontale	0,00	8,84	0,00	-52,89	0,00

AZIONI DOVUTE AL PESO PROPRIO

Ricordando la geometria della spalla delineata nel cap. 4, e considerando tutte le azioni agenti al baricentro della sezione di spiccato del muro di fondazione, risulta, per il peso del muro e del sovraccarico dovuto al paraghiaia, con el eccentricità longitudinale:

N_{muro} (t)	e_{l,muro} (m)	N_{paragh} (t)	e_{l,paragh} (m)	N_{soletta} (t)	e_{l,soletta} (m)	N_{mensola} (t)	e_{l, mensola} (m)
230,06	0,00	96,89	0,42	18,98	-0,91	0,00	-2,23

In caso di sisma longitudinale, ricordando che risulta

S	C	K_h	K_v
4	0,02	0,0346	0,0480

si ha, indicando con e_v l'eccentricità verticale della forza d'inerzia del muro frontale+paraghiaia +soletta+mensola

H_l (t)	e_v (t)
11,96	4,14

Riassumendo le varie azioni, sia in condizioni normali che di sisma, considerate agenti al baricentro della sezione di spiccato del muro frontale, si ha:

<i>Az. progetto</i>	N (t)	H_l (t)	H_t (t)	M_l (t*m)	M_t (t*m)
Peso proprio muro front.	230,06	0,00	0,00	0,00	0,00
Peso proprio paraghiaia	96,89	0,00	0,00	40,39	0,00
Peso proprio soletta	18,98	0,00	0,00	-17,23	0,00
Peso proprio mensola	0,00	0,00	0,00	0,00	0,00
Sisma long. orizzontale	0,00	11,96	0,00	-49,54	0,00
Sisma vert. + Incr. peso	16,60	0,00	0,00	1,11	0,00
Sisma vert. - Decr. peso	-16,60	0,00	0,00	-1,11	0,00

COMBINAZIONI DI CARICO DI TUTTE LE AZIONI

Sommando le azioni dovute al terreno e quelle derivanti dal peso proprio alle azioni trasmesse dall'impalcato, tutte riferite al baricentro della sezione di spiccato del muro frontale, si ha:

		AZIONI TOTALI rispetto al baricentro muro					
		N	H_l	H_t	M_l	M_t	
COMB.		(t)	(t)	(t)	(t*m)	(t*m)	
	1	652,27	291,34	15,41	-1211,93	-	Cond. Norm. Eserc.
	2	866,33	291,34	18,34	-1390,26	-	
	3	825,83	291,34	18,34	-1356,52	-	
	4	866,33	291,34	6,11	-1390,26	-	
	5	825,83	291,34	6,11	-1356,52	-	
Perm.	8,9	652,27	226,18	0,00	-909,06	-	Sisma Long.
Vert. +	8	31,31	0,00	0,00	-11,14	-	
Vert. -	9	-31,31	0,00	0,00	11,14	-	
Orizz.	8,9	0,00	20,79	0,00	-102,43	-	

Per le combinazioni di carico sismiche la generica sollecitazione S si otterrà dalla combinazione quadratica delle componenti verticali e orizzontali dell'azione sismica:

$$S = (S_{perm} + \alpha(S_v^\beta + S_o^\beta)^{1/\beta})$$

dove $\alpha = 1$ e $\beta=1$ se le sollecitazioni del sisma verticale e orizzontale hanno segni differenti (oppure una delle due è nulla), mentre α ha il segno delle sollecitazioni e $\beta=2$ se le stesse hanno lo stesso segno.

Per la verifica del muro frontale si trascura il contributo irrigidente dei muri di risvolto; è così possibile considerare il muro stesso come due travi a T rovescia incastrate al piede, e verificarlo di conseguenza.

Per ciascuna delle due travi a T rovescia si ottiene:

		AZIONI su trave T rispetto al baricentro muro					
		N	H_l	H_t	M_l	M_t	
COMB.		(t/m)	(t/m)	(t/m)	(t*m/m)	(t*m/m)	
	1	326,13	145,67	7,70	-605,96	-	Cond. Norm. Eserc.
	2	433,16	145,67	9,17	-695,13	-	
	3	412,92	145,67	9,17	-678,26	-	
	4	433,16	145,67	3,06	-695,13	-	
	5	412,92	145,67	3,06	-678,26	-	
Vert. +	8	341,79	123,48	0,00	-506,05	-	Sisma Long.
Vert. -	9	310,48	123,48	0,00	-500,18	-	

VERIFICHE DEGLI ELEMENTI DELLA SPALLA

VERIFICA MURO FRONTALE

Segue la verifica a pressoflessione per le varie combinazioni di carico:

Altezza totale sezione	265,00	cm
Altezza ala	100,00	cm
Larghezza anima	160,00	cm
Larghezza ala	575,00	cm
Copriferro armatura compressa	5,00	cm
Copriferro armatura tesa	5,00	cm
Coefficiente di omogeneizzazione	15,00	
Area armatura compressa	30,00	cm ²
Area armatura tesa	160,00	cm ²

Si ricorda che risulta

Tensione ammissibile cls	110	kg/cm ²
Tensione ammissibile acciaio	2.600	kg/cm ²

Combinazione 1

Momento flettente	-605,96	t*m
Sforzo normale	326,13	t

Sezione parzializzata

Dist. asse neutro da lembo compresso	134,47	cm
Tensione max cls	36,44	kg/cm ²
Tensione armatura tesa	-510,25	kg/cm ²
Tensione armatura compressa	526,25	kg/cm ²

Combinazione 2

Momento flettente	-695,13	t*m
Sforzo normale	433,16	t

Sezione parzializzata

Dist. asse neutro da lembo compresso	150,64	cm
Tensione max cls	40,32	kg/cm ²
Tensione armatura tesa	-439,09	kg/cm ²
Tensione armatura compressa	584,71	kg/cm ²

Combinazione 3

Momento flettente	-678,26	t*m
Sforzo normale	412,92	t

Sezione parzializzata

Dist. asse neutro da lembo compresso	147,75	cm
Tensione max cls	39,58	kg/cm2
Tensione armatura tesa	-451,06	kg/cm2
Tensione armatura compressa	573,65	kg/cm2

Combinazione 4

Momento flettente	-695,13	t*m
Sforzo normale	433,16	t

Sezione parzializzata

Dist. asse neutro da lembo compresso	150,64	cm
Tensione max cls	40,32	kg/cm2
Tensione armatura tesa	-439,09	kg/cm2
Tensione armatura compressa	584,71	kg/cm2

Combinazione 5

Momento flettente	-678,26	t*m
Sforzo normale	412,92	t

Sezione parzializzata

Dist. asse neutro da lembo compresso	147,75	cm
Tensione max cls	39,58	kg/cm2
Tensione armatura tesa	-451,06	kg/cm2
Tensione armatura compressa	573,65	kg/cm2

Combinazione 8

Momento flettente	-506,05	t*m
Sforzo normale	341,79	t

Sezione parzializzata

Dist. asse neutro da lembo compresso	161,61	cm
Tensione max cls	28,71	kg/cm2
Tensione armatura tesa	-262,24	kg/cm2
Tensione armatura compressa	417,38	kg/cm2

Combinazione 9

Momento flettente	-500,18	t*m
Sforzo normale	310,48	t

Sezione parzializzata

Dist. asse neutro da lembo compresso	150,15	cm
Tensione max cls	29,04	kg/cm ²
Tensione armatura tesa	-318,71	kg/cm ²
Tensione armatura compressa	421,11	kg/cm ²

Riassumendo per le varie combinazioni si ha

	1	2	3	4	5	8	9
y_n	134,5	150,6	147,8	150,6	147,8	161,6	150,1
$\sigma_{c,max}$	36,4	40,3	39,6	40,3	39,6	28,7	29,0
$\sigma_{a,t}$	-510,3	-439,1	-451,1	-439,1	-451,1	-262,2	-318,7
$\sigma_{a,c}$	526,3	584,7	573,6	584,7	573,6	417,4	421,1

dove y_n è la distanza dell'asse neutro dal lembo compresso ("--" se la sezione è interamente reagente e compressa), $\sigma_{c,max}$ è la tensione massima nel cls, $\sigma_{a,t}$ e $\sigma_{a,c}$ le tensioni rispettivamente nell'armatura tesa e compressa ("--" se la sezione è interamente reagente e compressa).

VERIFICA MURO PARAGHIAIA

La verifica viene fatta sia per la condizione di esercizio, che per quella sismica.

Condizione di esercizio

Il muro paraghiaia è sollecitato dalla spinta attiva del terreno e del sovraccarico q_s su questo. Vanno inoltre considerate le azioni di un asse che freni sul paraghiaia e le azioni eventualmente trasmesse dall'impalcato.

Per quanto riguarda la spinta attiva del terreno $S_{a,t}$ e del sovraccarico $S_{a,s}$ si ha, indicando con $e_{Sa,t}$ e $e_{Sa,s}$ le eccentricità di tali forze rispetto al baricentro della base del muro paraghiaia

$$\gamma_t = 1,80 \quad t/m^3 \qquad \phi' = 35^\circ \qquad q_s = 2,00 \quad t/m^2$$

$$K_a = 0,27099$$

B_{tpar} (m)	H_{par} (m)	$S_{a,t}$ (t)	$S_{a,s}$ (t)	$e_{Sa,t}$ (m)	$e_{Sa,s}$ (m)
11,50	3,37	31,85	21,00	1,12	1,69

Riportando tali azioni a metro lineare di muro e calcolando il momento M_{I1} rispetto alla base del muro paraghiaia, risulta

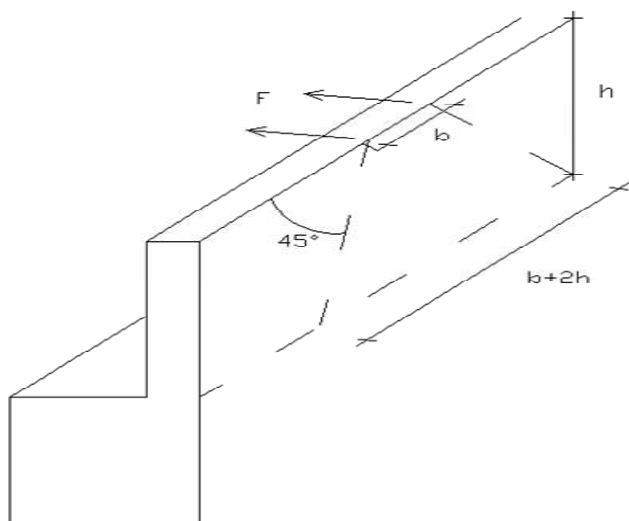
$S_{a,t}$ (t/m)	$S_{a,s}$ (t/m)	$e_{Sa,t}$ (m)	$e_{Sa,s}$ (m)	M_{I1} (t*m/m)
2,77	1,83	1,12	1,69	-6,19

Per quanto riguarda l'azione di frenatura sul paraghiaia e sul terreno subito retrostante, la normativa prescrive che la forza di frenatura sia pari al 20% del carico q_{1a} , pari a tre assi da 20 t, ovvero a 4 t per asse. Ai fini della verifica si trascura l'asse più lontano dal paraghiaia, considerando dunque l'asse gravante sul paraghiaia e l'asse retrostante gravante sul terreno, a distanza di 1,5 m dal primo. Si assume una ripartizione degli sforzi a 45° all'interno del muro, e a 60° nel terreno.

Indicando con H_{par} l'altezza del muro paraghiaia, con F la forza di frenatura e con b l'interasse delle due ruote di un asse, si trova per l'asse che frena sul paraghiaia un momento M_{I2} per unità di lunghezza del muro, rispetto alla base dello stesso, pari a:

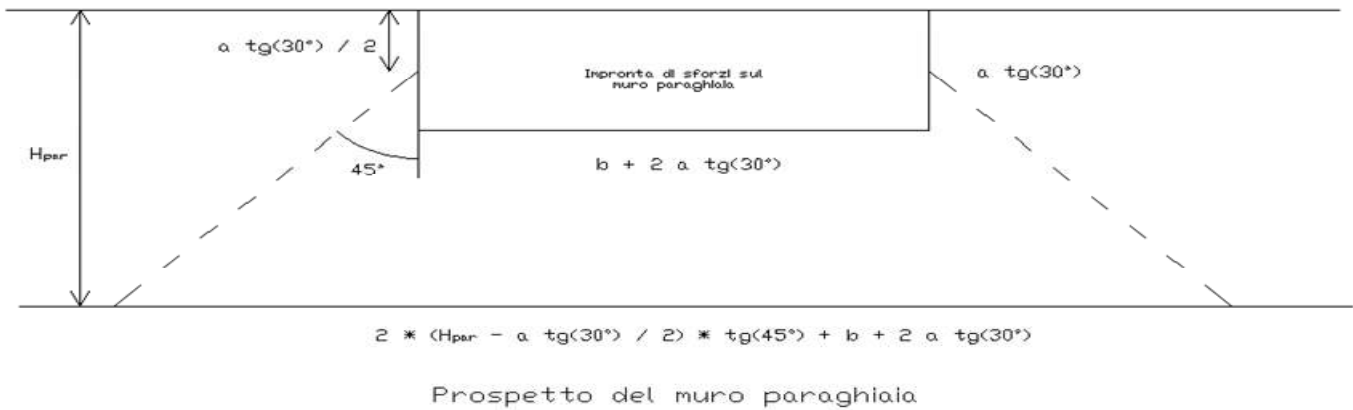
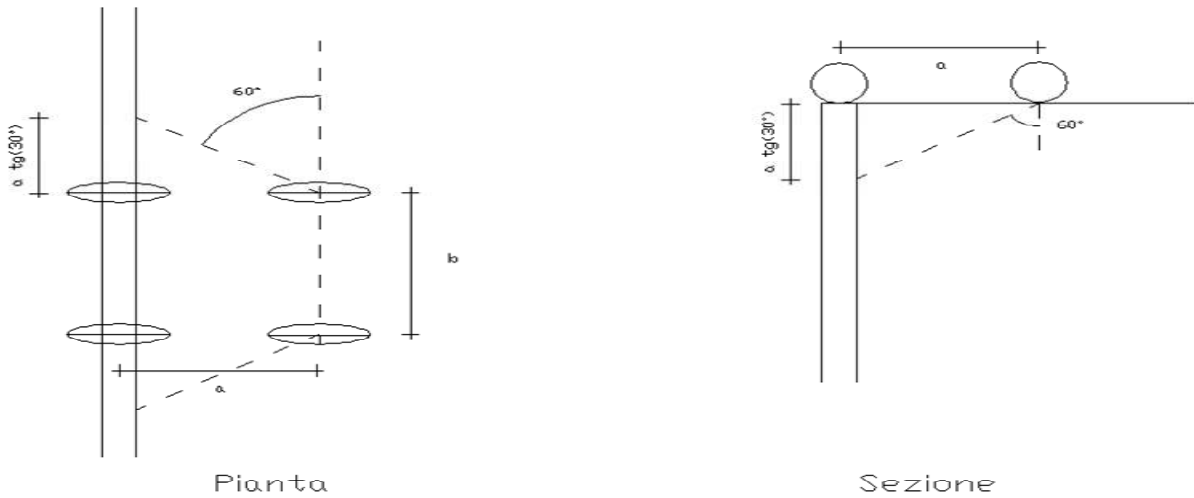
$$H_{par} = 3,37 \text{ m} \qquad F = 4,00 \text{ t} \qquad b = 2,00 \text{ m}$$

$$M_{I2} = (F * H_{par}) / (b + 2 * H_{par}) = -1,54 \text{ t*m/m}$$



Per quanto riguarda l'asse che frena sul rilevato retrostante il muro, a distanza di $a=1,5$ m dall'asse sul paraghiaia, si trova una impronta sul muro paraghiaia alta $a * \text{tg}(30^\circ) = 0,8655$ m e larga $b + 2 * a * \text{tg}(30^\circ) = 2,00 + 2 * 1,5 * \text{tg}(30^\circ) = 3,732$ m. A sua volta tale impronta di sforzi si diffonde a 45° nel muro paraghiaia, per cui si trova una impronta alla base del muro pari a

$$L_{impronta} = 2 * (H_{par} - 0,8655 / 2) * \text{tg}(45^\circ) + 3,732 = 9,61 \text{ m}$$



Si trova dunque per l'asse che frena sul rilevato a 1,5 m dal paraghiaia un momento M_1 per unità di lunghezza del muro, rispetto alla base dello stesso, pari a:

$$M_{13} = F * (H_{par} - 0,8655/2) / L_{impronta} = -1,22 \quad t^*m/m$$

Per quanto riguarda gli sforzi trasmessi dall'impalcato, indicando con M_f il momento dovuto alla frenatura e con M_{attr} il momento dovuto alla resistenza parassita dei vincoli, si ha, con e eccentricità delle azioni orizzontali rispetto all'asse appoggi (spiccato paraghiaia):

H_f (t)	H_{attr} (t)	e (m)	M_f (t*m)	M_{attr} (t*m)
0,00	9,19	0,00	0,00	0,00

In totale per il momento longitudinale M_l si ha, con $B_{l,p}$ larghezza del muro paraghiaia:

$$M_l = M_{l1} + M_{l2} + M_{l3} + (M_f + M_{attr}) / B_{l,p} = -8,95 \quad t^*m/m$$

Si ha poi uno sforzo normale N per unità di larghezza dovuto al peso proprio del muro e al peso dell'asse che frena sul muro (20 t) ripartito su una larghezza pari a $b + 2 * H_{par}$

$$N = 10,71 \quad t/m$$

Condizione sismica

Il muro paraghiaia è sollecitato dalla spinta attiva del terreno e dalle azioni dall'impalcato.

Per quanto riguarda la spinta attiva del terreno $S_{a,t \text{ sism}}$ in condizioni sismiche si ha:

$$\begin{aligned} C &= 0,02 & \theta &= \arctg(C) = 1,146^\circ \\ i' = i + \theta &= 1,146^\circ \\ \beta' = \beta + \theta &= 1,146^\circ \\ \alpha &= 90^\circ - \beta' : 88,854^\circ \\ \phi' &= 35^\circ \end{aligned}$$

Indicando con $K_{a,s}$ il coeff. di spinta attiva in condizioni sismiche, si ha (vedi G. U. del 5/2/1996)

$$K_{a,s} = 0,2816$$

da cui si calcola un coefficiente orizzontale di spinta pari a

$$K_{a,s \text{ orizzontale}} = K_{a,s} * \cos(\theta) = 0,2816$$

per cui, con e eccentricità dell'azione orizzontale $S_{a,t \text{ sism}}$ rispetto agli appoggi (spiccatto paraghiaia) e con M_{l1} il momento di tale azione per unità di lunghezza del muro:

B_{tpar} (m)	H_{par} (m)	$S_{a,t \text{ sism}}$ (t)	e (m)	M_{l1} (t*m/m)
11,50	3,37	33,10	2,25	-6,47

Per quanto riguarda le azioni trasmesse dall'impalcato $H_{i,sism}$ in condizioni sismiche, indicando con e l'eccentricità di tale azione rispetto agli appoggi (spiccatto paraghiaia) e con M_{sism} il momento di tale azione per unità di lunghezza, si ha:

$H_{s,sism}$ (t)	e (m)	M_{sism} (t*m/m)
0,00	0,00	0,00

In totale per il momento longitudinale M_l si ha:

$$M_l = M_{l1} + M_{\text{sis}} = -6,47 \quad \text{t*m/m}$$

Si ha poi uno sforzo normale N per unità di larghezza dovuto al peso proprio del muro + il decremento di peso dovuto al sisma verticale (condizione più sfavorevole per la verifica a pressoflessione).

$$N = 8,02 \quad \text{t/m}$$

Segue la verifica a pressoflessione:

Altezza totale della sezione	100,00	cm
Larghezza sezione	100,00	cm
Copriferro armatura tesa	5,00	cm
Copriferro armatura compressa	5,00	cm
coeff. omogeneizzazione n	15	
Area armatura tesa	26,55	cm ²
Area armatura compressa	26,55	cm ²

Condizioni di esercizio

Sezione parzializzata		
Dist. asse neutro da lembo compresso	34,34	cm
Tensione max cls	7,91	kg/cm ²
Tensione armatura tesa	209,64	kg/cm ²
Tensione armatura compressa	-101,41	kg/cm ²

Condizioni sismiche

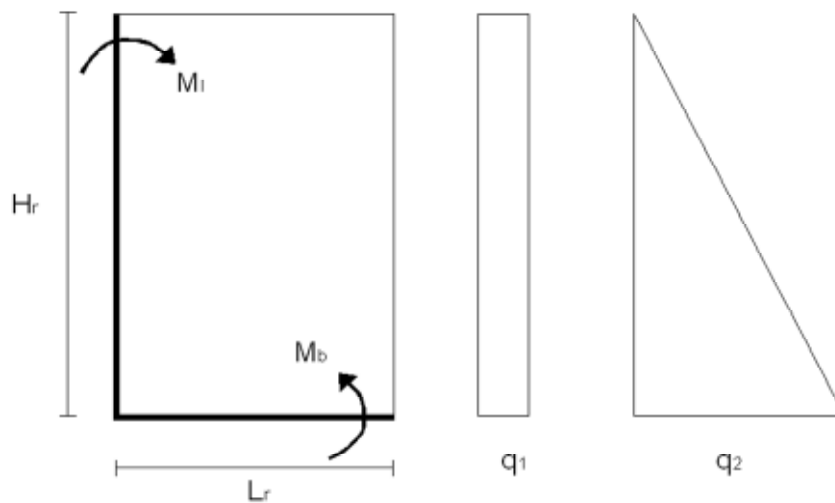
Sezione parzializzata		
Dist. asse neutro da lembo compresso	34,94	cm
Tensione max cls	5,71	kg/cm ²
Tensione armatura tesa	147,32	kg/cm ²
Tensione armatura compressa	-73,44	kg/cm ²

VERIFICA MURI DI RISVOLTO

Lo schema di calcolo è quello di piastra incastrata su due lati (quello inferiore e quello laterale a contatto con il muro frontale). Si analizza la condizione normale di esercizio, con i muri caricati dalla spinta attiva del sovraccarico q_1 e del terreno q_2 .

Indicando con K_a il coeff. di spinta attiva, con q_s il sovraccarico, con H_r l'altezza del muro di risvolto e con L_r la sua larghezza, si ha:

$$\begin{aligned}q_1 &= q_s * K_a = 0,54 \quad \text{t/m}^2 \\ q_2 &= \gamma_t * K_a * H_r = 4,38 \quad \text{t/m}^2\end{aligned}$$



Per il calcolo dei momenti flettenti, si adottano le tabelle contenute nel Bares. Quale coefficiente dimensionale si ha:

$$\gamma = L_r / H_r = 0,429$$

Utilizzando le tabelle del Bares 1.41 per il carico q_1 e 1.97 per il carico q_2 si ottiene, indicando con M_b il momento e con N_b la forza di compressione dovuta al peso proprio all'estradosso della platea :

$$\begin{aligned}M_b &= -18,86 \quad \text{t*m/m} \\ N_b &= 22,45 \quad \text{t/m}\end{aligned}$$

Segue la verifica a pressoflessione della sezione

Altezza totale della sezione	100,00	cm
Larghezza sezione	100,00	cm
Copriferro armatura tesa	5,00	cm
Copriferro armatura compressa	5,00	cm
coeff. omogeneizzazione n	15	

Area armatura tesa	15,70	cm ²
Area armatura compressa	10,05	cm ²

Sezione parzializzata

Dist. asse neutro da lembo compresso	29,15	cm
Tensione max cls	21,37	kg/cm ²
Tensione armatura tesa	723,89	kg/cm ²
Tensione armatura compressa	-265,54	kg/cm ²

Si ricorda che risulta

Tensione ammissibile cls	110	kg/cm ²
Tensione ammissibile acciaio	2.600	kg/cm ²

Per il momento M_l orizzontale si ottiene nella sezione di incastro con il muro frontale il valore max:

$$M_l = -13,07 \text{ t}^* \text{m/m}$$

Segue la verifica a flessione semplice della sezione

Dati di calcolo	M_{ver}	S_{p_r}	c^{tesa}	c^{compr}	coeff. omogen	A_f^{tesa}	A_f^{compr}
	(t*m/m)	(cm)	(cm)	(cm)	.	(cm²/m)	(cm²/m)
	-13,07	100,00	5	5	15	15,7	10,05

Risultati	y_n	σ_c	$\sigma_{c,amm}$	σ_{at}	σ_{ac}	$\sigma_{a,amm}$
	(cm)	(kg/cm²)	(kg/cm²)	(kg/cm²)	(kg/cm²)	(kg/cm²)
	17,988	14,5	110,0	934,0	-157,5	2.600,0

Legenda dati di calcolo:

M_{ver} = momento flettente.

H_p = altezza totale della sezione di verifica

c^{tesa} = copriferro arm. tesa (al baricentro ferro)

c^{compr} = copriferro arm. compressa (al baricentro ferro)

A_f^{tesa} = armatura all'intradosso orecchia (parte tesa)

A_f^{comp} = armatura all'estradosso orecchia (parte compressa)

Legenda risultati:

y_n = distanza asse neutro dal lembo compresso

σ_c = tensione massima nel calcestruzzo

$\sigma_{c,amm}$ = tensione ammissibile nel calcestruzzo $R_{ck} = 350 \text{ kg/cm}^2$

σ_{at} = tensione nell'armatura tesa

σ_{ac} = tensione nell'armatura compressa

$\sigma_{a,amm}$ = tensione ammissibile nell'armatura

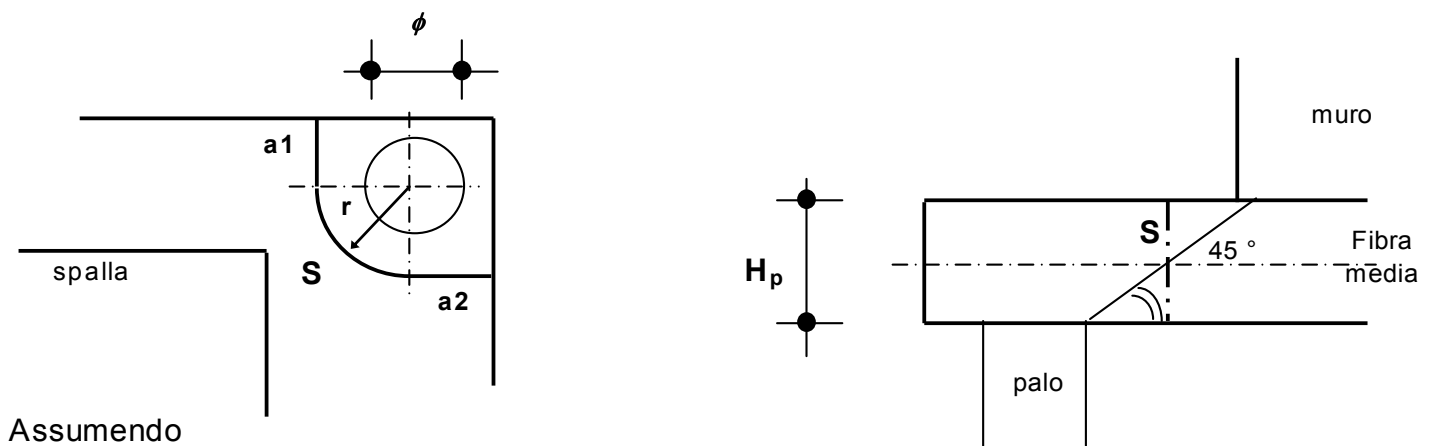
VERIFICA PLATEA DI FONDAZIONE

VERIFICA A PUNZONAMENTO

Si verifica lo sforzo tangenziale sulla porzione anteriore della platea di fondazione (quella davanti al muro frontale) causato dal carico assiale presente sui pali trascurando, a favore di sicurezza, il contributo favorevole offerto dal peso proprio della platea.
E' analizzata la reazione esercitata dal palo di angolo più sollecitato (vedi par. 6.01):

$$\text{Reazione max palo d'angolo} \quad N_{p,\max} = 381,082 \text{ t}$$

Si ipotizza una distribuzione a 45° del carico sullo spessore della platea e si assume una superficie resistente al taglio definita dall'intersezione del cono a 45° di detta distribuzione con la fibra media:



$$\begin{aligned} a1 &= 1,00 \text{ m} \\ a2 &= 1,00 \text{ m} \\ r &= 1,40 \text{ m} \end{aligned}$$

si ha:

$$S = H_p \cdot (a1 + \pi \cdot r / 2 + a2) = 6,72 \text{ m}^2$$

La tensione tangenziale τ_{cls} nel calcestruzzo è poi pari a

$$\tau_{cls} = N_{p,\max} / S = 5,67 \text{ kg/cm}^2$$

Tale valore va confrontato con i valori τ_{c0} e τ_{c1} di normativa, che per un calcestruzzo di fondazione è pari a:

$$\begin{aligned} R_{ck} \text{ fondazione} &= 300 \text{ kg/cm}^2 \\ \tau_{c0} &= 6 \text{ kg/cm}^2 \\ \tau_{c1} &= 18,2857 \text{ kg/cm}^2 \end{aligned}$$

VERIFICA DELLA PLATEA DAVANTI AL MURO DI FONDAZIONE

La sporgenza S_p della platea oltre il muro di fondazione è pari a:

$$S_p = 2,15 \text{ m}$$

La verifica viene effettuata considerando il momento esercitato dall'azione N del palo anteriore più sollecitato rispetto al muro frontale:

$$N = 381,08 \text{ t}$$

Tale forza ha una eccentricità rispetto al filo anteriore del muro frontale pari a:

$$e = 1,15 \text{ m}$$

Operando poi una diffusione all'interno della platea a 45° dello sforzo normale N si ottiene una larghezza collaborante pari a:

$$b_{\text{collab.}} = 3,45 \text{ m}$$

Il momento flettente di verifica M_{ver} si ottiene sottraendo al momento dato dall'azione N del palo anteriore più sollecitato il momento dato dal peso proprio della striscia di larghezza unitaria di platea davanti al muro di fondazione, con H_p spessore della platea:

$$M_{\text{ver}} = N \cdot e / b_{\text{collab.}} - \gamma_{\text{cls}} \cdot H_p \cdot S_p^2 / 2 = 117,78 \text{ t} \cdot \text{m} / \text{m}$$

Segue la verifica a flessione semplice della sezione

Dati di calcolo	M_{ver} (t*m/m)	H_p (cm)	c^{tesa} (cm)	c^{compr} (cm)	Coeff. omogen	A_f^{tesa} (cm ² /m)	A_f^{compr} (cm ² /m)
	117,78	160	5	5	15	53,09	26,55

Risultati	y_n (cm)	σ_c (kg/cm ²)	$\sigma_{c,amm}$ (kg/cm ²)	σ_{at} (kg/cm ²)	σ_{ac} (kg/cm ²)	$\sigma_{a,amm}$ (kg/cm ²)
	39,544	35,4	97,5	1.551,0	-464,0	2.600,0

Legenda dati di calcolo:

M_{ver} = momento flettente max.

H_p = altezza totale della sezione di verifica

c^{tesa} = copriferro arm. tesa (al baricentro ferro)

c^{compr} = copriferro arm. compressa (al baricentro ferro)

A_f^{tesa} = area armatura tesa

A_f^{compr} = area armatura compressa

Legenda risultati:

y_n = distanza asse neutro dal lembo compresso

σ_c = tensione massima nel calcestruzzo

$\sigma_{c,amm}$ = tensione ammissibile nel calcestruzzo $R_{ck} = 300 \text{ kg/cm}^2$

σ_{at} = tensione nell'armatura tesa

σ_{ac} = tensione nell'armatura compressa

$\sigma_{a,amm}$ = tensione ammissibile nell'armatura

Per la verifica al taglio, considerando la vicinanza con la sezione d'incastro il carico tagliante si ottiene attraverso una riduzione pari al rapporto fra distanza e altezza utile della sezione (vedi art. 5.1.2.1.6.3 D.M. 14/09/05)

$$T = N^{\text{rid}} / b_{\text{collab.}} - \gamma_{\text{cls}} * H_p * S_p = 32,38 \text{ t/m}$$

da cui:

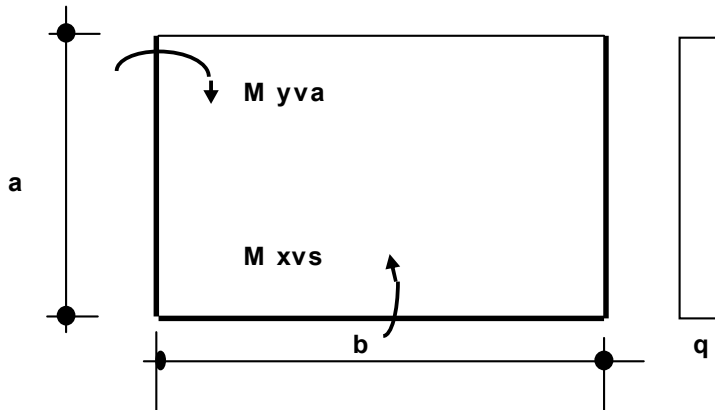
$$\tau_{\text{cls}} = T/A = 2,3 \text{ kg/cm}^2$$

Tale valore va confrontato con i valori τ_{c0} e τ_{c1} di normativa, che per un calcestruzzo di fondazione è pari a:

$$\begin{aligned} R_{ck} \text{ fondazione} &= 300 \text{ kg/cm}^2 \\ \tau_{c0} &= 6 \text{ kg/cm}^2 \\ \tau_{c1} &= 18,2857 \text{ kg/cm}^2 \end{aligned}$$

VERIFICA DELLA PLATEA DIETRO IL MURO DI FONDAZIONE

Lo schema di calcolo è quello di piastra incastrata su tre lati e caricata dal contributo di carico q dato dalla differenza tra terreno portato, peso proprio e reazione dei pali. Si analizza sia la condizione di esercizio che quella sismica, adottando le tabelle contenute nel Bares.



con

$$a = 3,85 \text{ m} \qquad b = 11,35 \text{ m}$$

Pali con effetto flettente rispetto alla platea di fondazione: 6-7
Area d'influenza: $a' = 3,85 \text{ m}$ $b' = 11,35 \text{ m}$

Per il terreno portato si ha :

$$q_{\text{terreno}} = \gamma_t * (H_m + H_{\text{par}}) = 16,16 \text{ t/m}^2$$

Per il sovraccarico q_s sul terreno risulta:

$$q_s = 2,00 \text{ t/m}^2$$

Per il carico q_{platea} della platea risulta infine, con H_p spessore della platea:

$$q_{\text{platea}} = \gamma_{\text{cls}} * H_p = 4,00 \text{ t/m}^2$$

Condizione di esercizio

Si considerano le verifiche sia con il massimo che con il minimo carico verticale sui pali:

a) - Max. carico verticale sui pali

Per la reazione dei pali si ha:

$$\begin{aligned}\Sigma N_{\text{pali}} &= -355,1 \text{ t} \\ q_{\text{pali}} = \Sigma N_{\text{pali}} / (a' * b') &= -8,13 \text{ t/m}^2\end{aligned}$$

da cui si ottiene il carico risultante:

$$q_1 = q_{\text{terreno}} + q_s + q_{\text{platea}} - q_{\text{pali}} = 14,04 \text{ t/m}^2$$

b) - Min. carico verticale sui pali

Per la reazione dei pali si ha:

$$\begin{aligned}\Sigma N_{\text{pali}} &= -346,5 \text{ t} \\ q_{\text{pali}} = \Sigma N_{\text{pali}} / (a' * b') &= -7,93 \text{ t/m}^2\end{aligned}$$

da cui si ottiene il carico risultante:

$$q_2 = q_{\text{terreno}} + q_s + q_{\text{platea}} - q_{\text{pali}} = 14,23 \text{ t/m}^2$$

Condizione sismica

Per la condizione sismica interessa il solo sisma longitudinale, ovvero le combinazioni di carico 8 (che comprende il sisma verticale con incremento dei pesi) e 9 (che comprende il sisma verticale con decremento dei pesi)

a) - Combinazione di carico 8 (incremento pesi)

Per la reazione dei pali si ha:

$$\begin{aligned}\Sigma N_{\text{pali}} &= -349,7 \text{ t} \\ q_{\text{pali}} = \Sigma N_{\text{pali}} / (a' * b') &= -8,00 \text{ t/m}^2\end{aligned}$$

tale reazione va sommata al carico del terreno e della platea moltiplicati per il fattore $(1+K_v)$, che consente di tenere conto del sisma verticale positivo, con incremento dei pesi.

Il carico risultante è dunque:

$$q_3 = (q_{\text{terreno}} + q_{\text{platea}}) * (1+K_v) - q_{\text{pali}} = 13,13 \text{ t/m}^2$$

b) - Combinazione di carico 9 (decremento pesi)

Per la reazione dei pali si ha:

$$\begin{aligned}\Sigma N_{\text{pali}} &= -305,0 \quad \text{t} \\ q_{\text{pali}} &= \Sigma N_{\text{pali}} / (a' * b') = -6,98 \quad \text{t/m}^2\end{aligned}$$

tale reazione va sommata al carico del terreno e della platea moltiplicati per il fattore $(1-K_v)$, che consente di tenere conto del sisma verticale negativo, con decremento dei pesi.

Il carico risultante è dunque:

$$q_4 = (q_{\text{terreno}} + q_{\text{platea}}) * (1 - K_v) - q_{\text{pali}} = 13,18 \quad \text{t/m}^2$$

La verifica a flessione della platea va fatta sia nei riguardi del carico risultante massimo, q_{max} , sia del carico risultante minimo, q_{min}

$$q_{\text{max}} = 14,23 \quad \text{t/m}^2$$

$$q_{\text{min}} = 13,13 \quad \text{t/m}^2$$

Come coefficiente dimensionale per la tabella 1.35 del Bares risulta:

$$\gamma = a/b = 0,33921$$

Per il carico $q=q_{\text{max}}$ si ha

(momento negativo se tende le fibre superiori)

M_{yva}	=	M trasv. di bordo all'incastro muri di risvolto	-76,30	t*m/m
M_{xvs}	=	M longitudinale all'incastro muro frontale	-72,18	t*m/m
M_{yas}	=	M trasv. di bordo a centro lastra	21,13	t*m/m
M_{xs}	=	M longitudinale a centro lastra	-6,48	t*m/m

Segue il calcolo dell'armatura di verifica:

coeff. omogeneizzazione = 15

Dati di calcolo	Arm. di verifica	sez.	M_{ver} (t*m/m)	H_p (cm)	c^{tesa} (cm)	c^{compr} (cm)	A_f^{tesa} (cm ² /m)	A_f^{compr} (cm ² /m)
	Arm. trasversale	incastro	-76,30	160	7,5	7,5	26,55	26,55
	Arm. longitud.	incastro	-72,18	160	5	5	26,55	26,55
	Arm. trasversale	centro	21,13	160	7,5	7,5	26,55	26,55
	Arm. longitud.	centro	-6,48	160	5	5	26,55	26,55

Risultati	Arm. di verifica	sez.	y_n (cm)	σ_c (kg/cm ²)	$\sigma_{c,amm}$ (kg/cm ²)	σ_{at} (kg/cm ²)	σ_{ac} (kg/cm ²)	$\sigma_{a,amm}$ (kg/cm ²)
	Arm. trasversale	incastro	21,573	43,5	97,5	1.978,1	-212,6	2.600
	Arm. longitud.	incastro	21,573	39,6	97,5	1.835,9	-228,0	2.600
	Arm. trasversale	centro	21,573	12,0	97,5	547,9	-58,9	2.600
	Arm. longitud.	centro	21,573	3,6	97,5	164,8	-20,5	2.600

Per il carico $q=q_{min}$ si ha

(momento negativo se tende le fibre superiori)

M_{yva} =	M trasv. di bordo all'incastro muri di risvolto	-70,37	t*m/m
M_{xvs} =	M longitudinale all'incastro muro frontale	-66,58	t*m/m
M_{yas} =	M trasv. di bordo a centro lastra	19,49	t*m/m
M_{xs} =	M longitudinale a centro lastra	-5,98	t*m/m

Segue il calcolo dell'armatura di verifica:

coeff. omogeneizzazione = 15

Dati di calcolo	Arm. di verifica	sez.	M_{ver} (t*m/m)	H_p (cm)	c^{tesa} (cm)	c^{compr} (cm)	A_f^{tesa} (cm ² /m)	A_f^{compr} (cm ² /m)
	Arm. trasversale	incastro	-70,37	160	7,5	7,5	26,55	26,55
	Arm. longitud.	incastro	-66,58	160	5	5	26,55	26,55
	Arm. trasversale	centro	19,49	160	7,5	7,5	26,55	26,55
	Arm. longitud.	centro	-5,98	160	5	5	26,55	26,55

Risultati	Arm. di verifica	sez.	y_n (cm)	σ_c (kg/cm ²)	$\sigma_{c,amm}$ (kg/cm ²)	σ_{at} (kg/cm ²)	σ_{ac} (kg/cm ²)	$\sigma_{a,amm}$ (kg/cm ²)
	Arm. trasversale	incastro	21,573	40,1	97,5	1.824,6	-196,1	2.600
	Arm. longitud.	incastro	21,573	36,5	97,5	1.693,4	-210,3	2.600
	Arm. trasversale	centro	21,573	11,1	97,5	505,3	-54,3	2.600
	Arm. longitud.	centro	21,573	3,3	97,5	152,0	-18,9	2.600

Legenda dati di calcolo:

M_{ver} = momento flettente max.

H_p = altezza totale della sezione di verifica

c^{tesa} = copriferro arm. tesa (al baricentro ferro)

c^{compr} = copriferro arm. compressa (al baricentro ferro)

A_f^{tesa} = area armatura tesa

A_f^{compr} = area armatura compressa

Legenda risultati:

y_n = distanza asse neutro dal lembo compresso

σ_c = tensione massima nel calcestruzzo

$\sigma_{c,amm}$ = tensione ammissibile nel calcestruzzo $R_{ck} = 300 \text{ kg/cm}^2$

σ_{at} = tensione nell'armatura tesa

σ_{ac} = tensione nell'armatura compressa

$\sigma_{a,amm}$ = tensione ammissibile nell'armatura

DIAGRAMMI DI PORTANZA DEI PALI

**DIAGRAMMA DI PORTANZA
PALO SINGOLO DN1500
VIADOTTO VI06- BUSITA 1 - FONDAZIONI PILE**

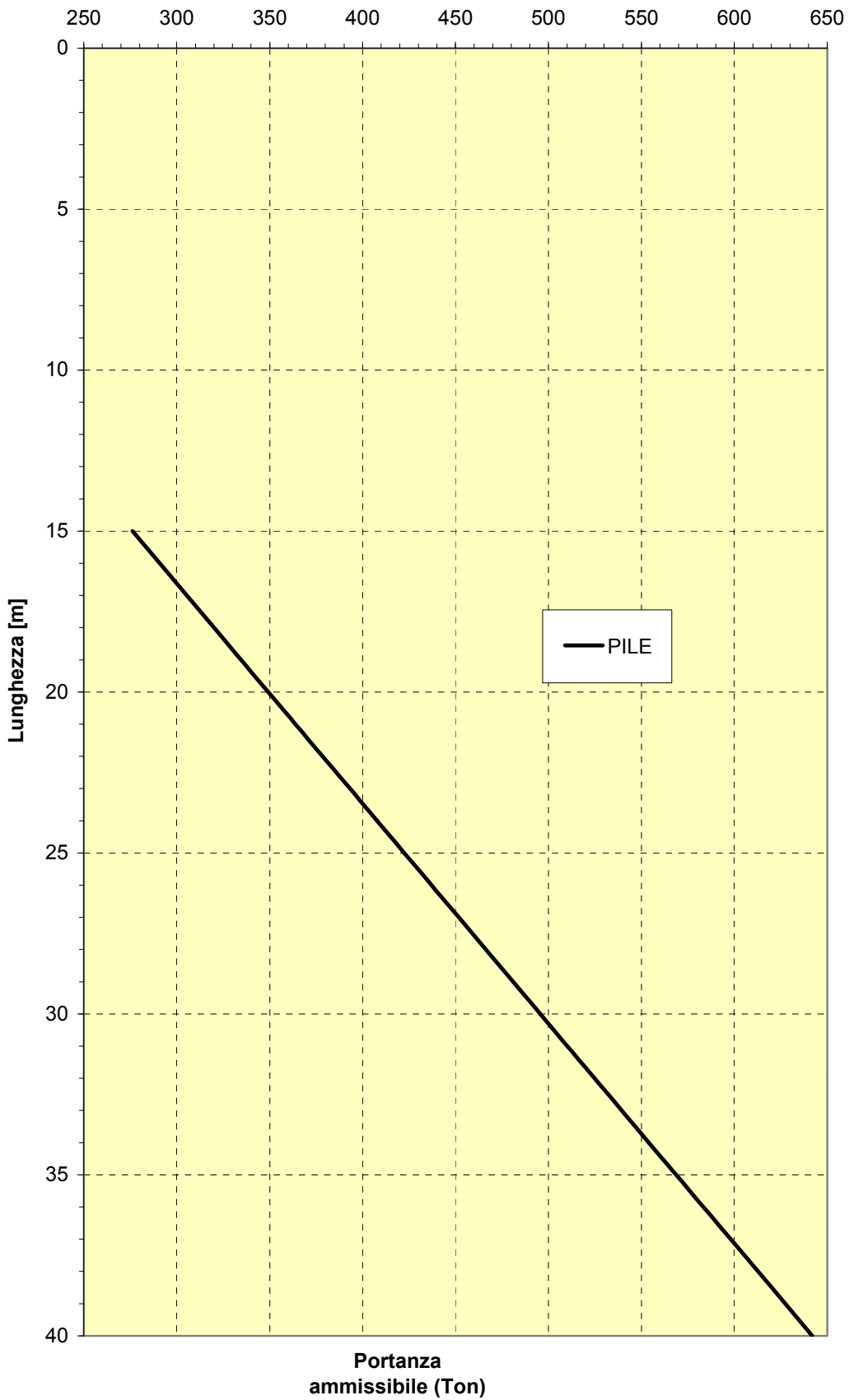


DIAGRAMMA DI PORTANZA
PALO SINGOLO DN1200
VIADOTTO VI06 - BUSITA 1 - FONDAZIONI SPALLE

