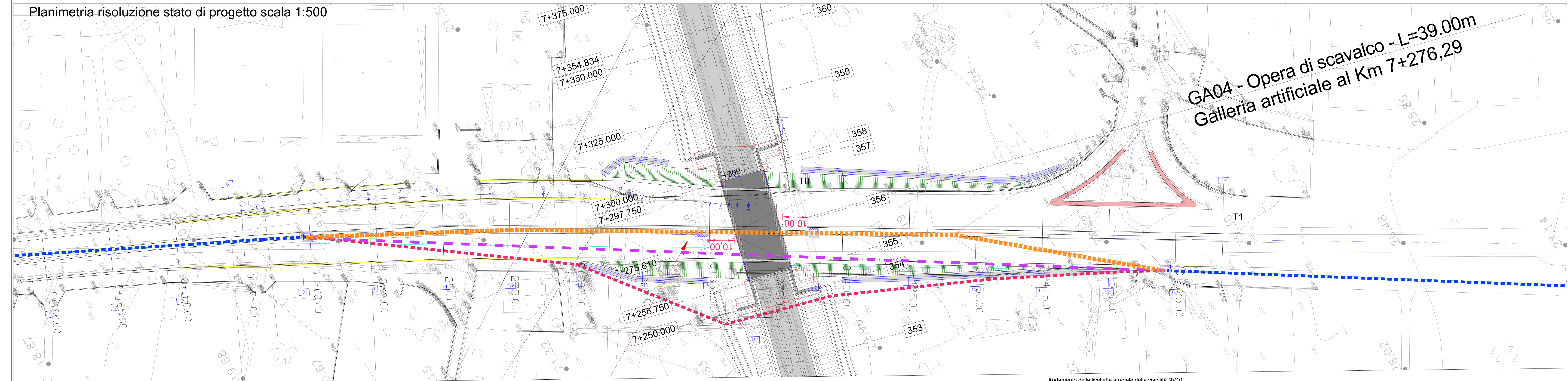
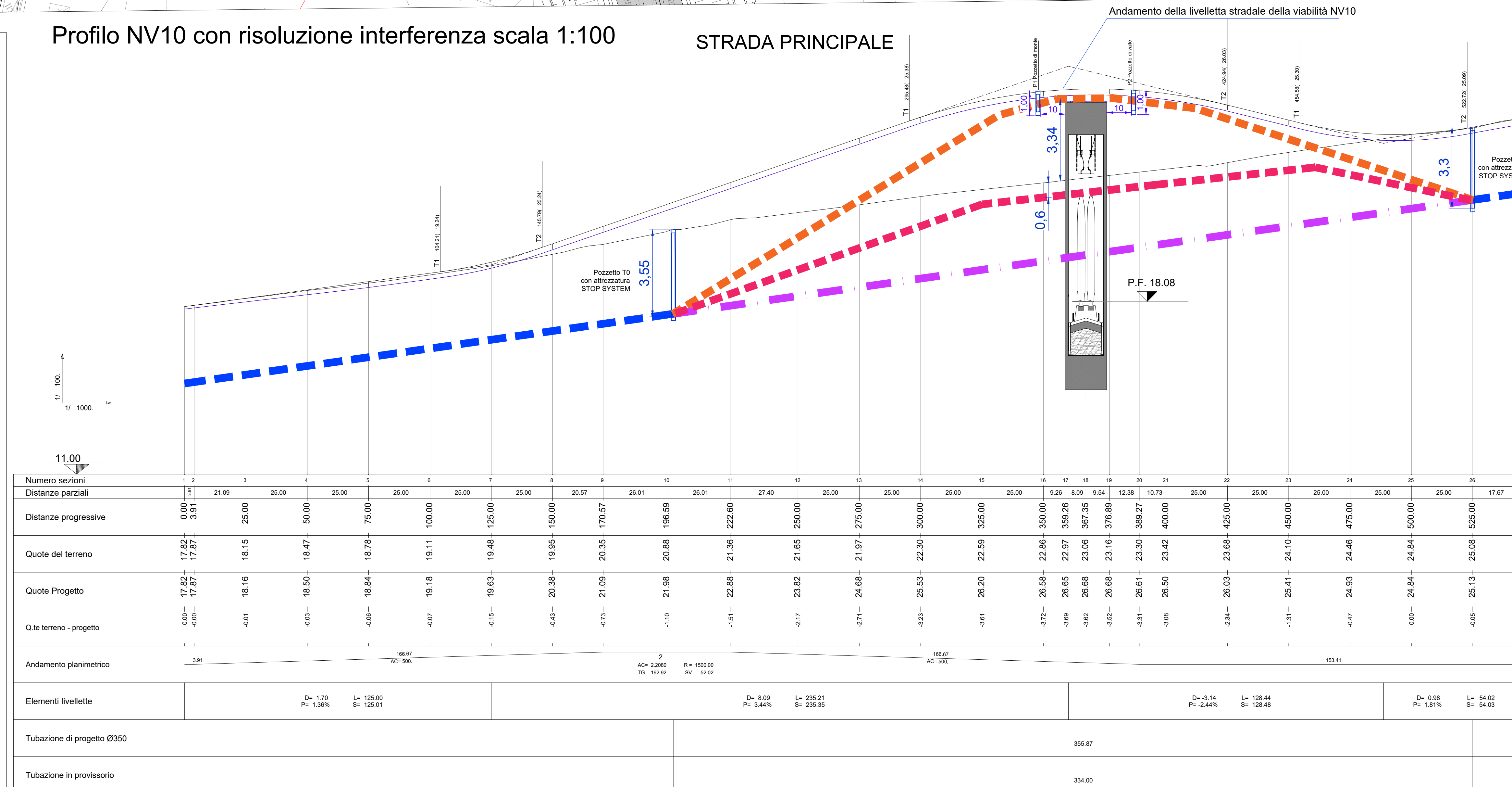


GA04 - Opera di scavalco - L=39.00m
Galleria artificiale al Km 7+276,29

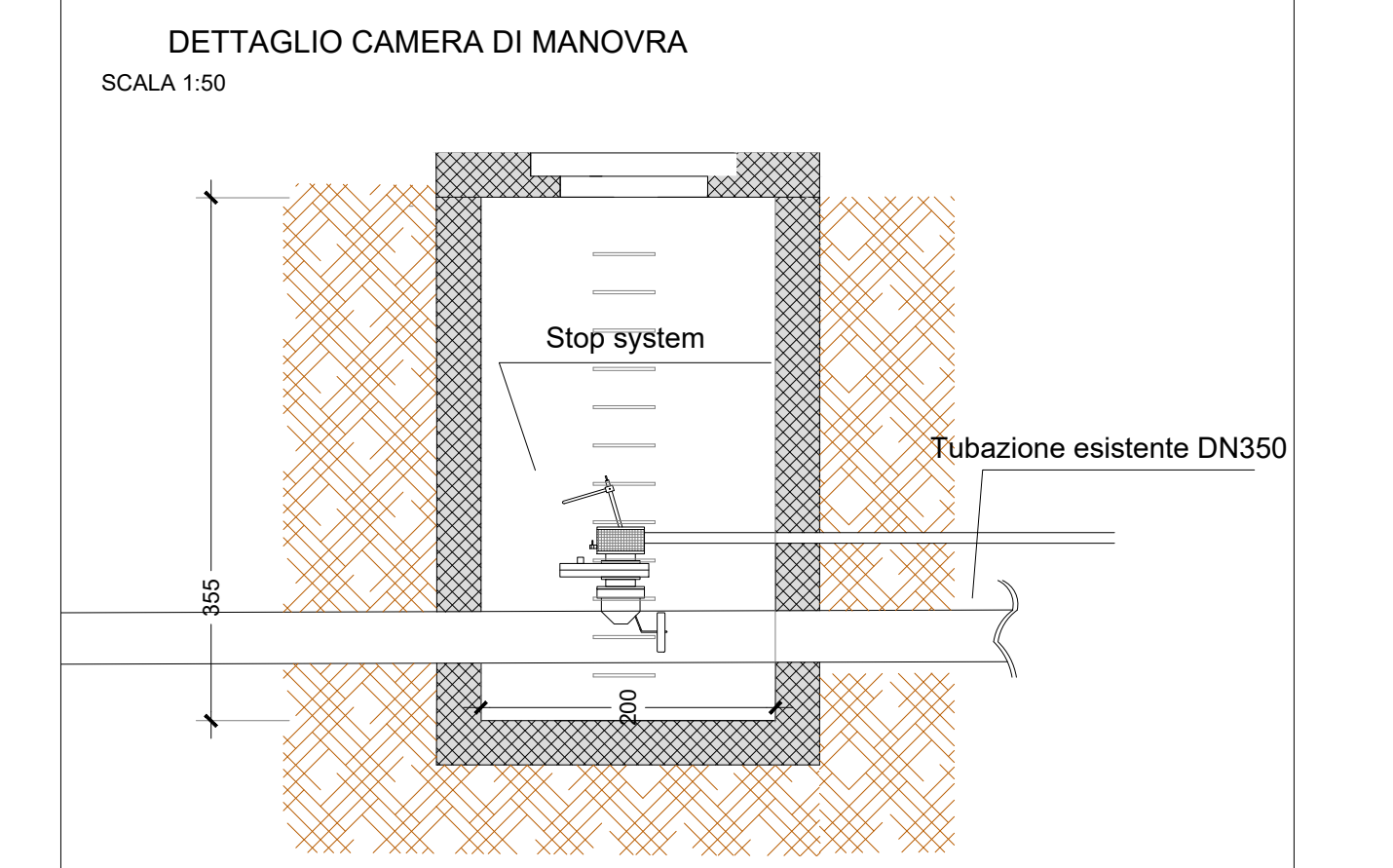


Profilo NV10 con risoluzione interferenza scala 1:100 STRADA PRINCIPALE

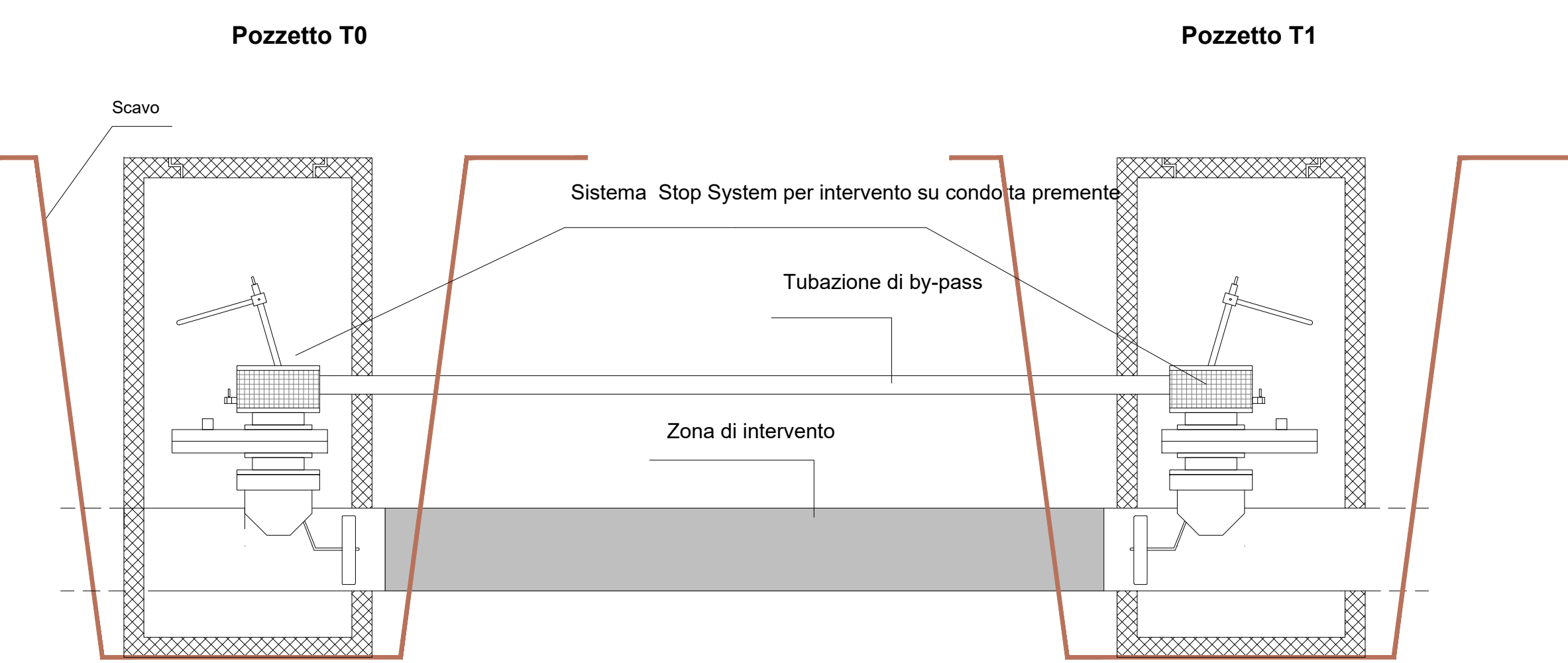


| Legenda | |
|-----------------------------|----------------------|
| Tubazione esistente Ø 350 | [Blue dashed line] |
| Tubazione da dismettere | [Purple dashed line] |
| Tubazione di progetto Ø 350 | [Orange dashed line] |
| Tubazione provvisoria | [Red dashed line] |
| Pozzetto di progetto | [Square symbol] |

Dettaglio camera di manovra scala 1:50

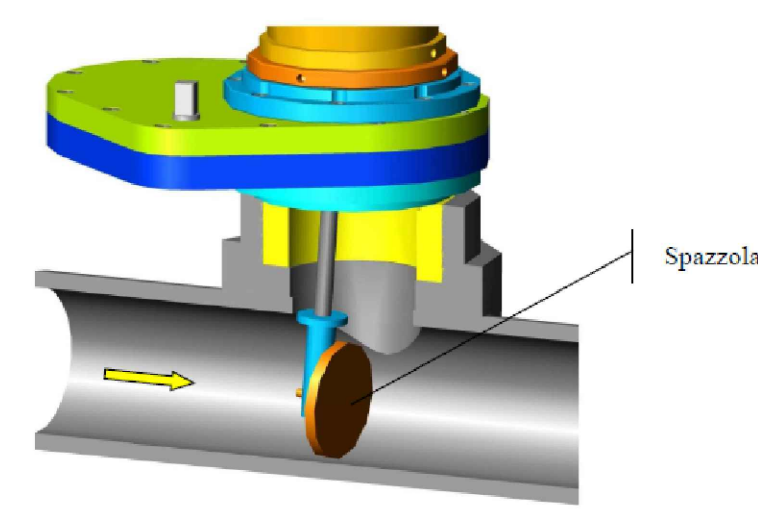
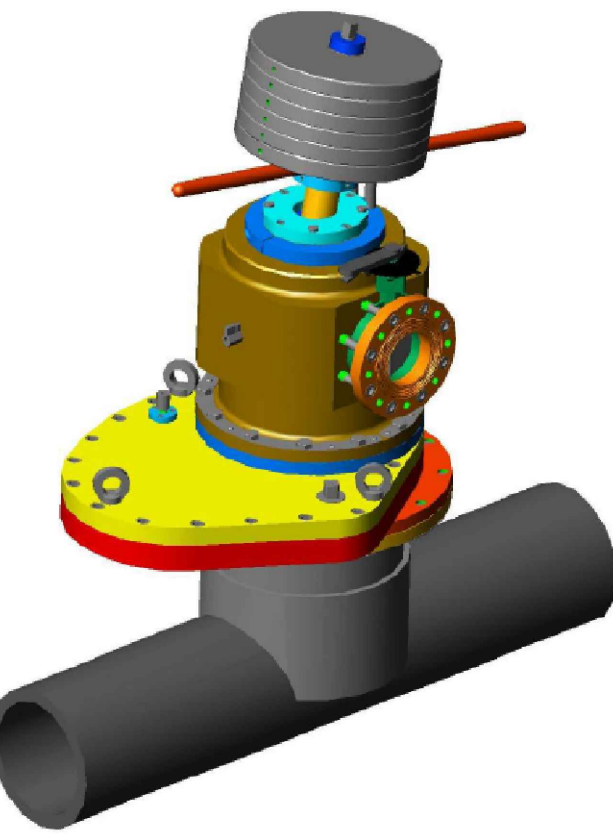
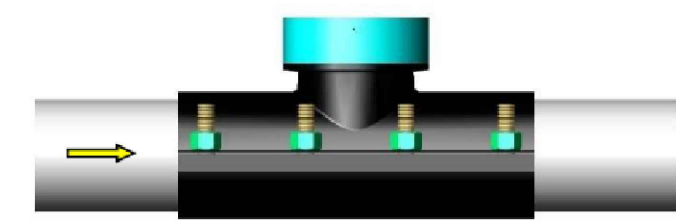


SCHEMA sistema STOP SYSTEM adatto per interventi di derivazioni di tubazioni in pressione senza fuoriuscita di acqua con mantenimento della tubazione in esercizio mediante tubazione di by-pass

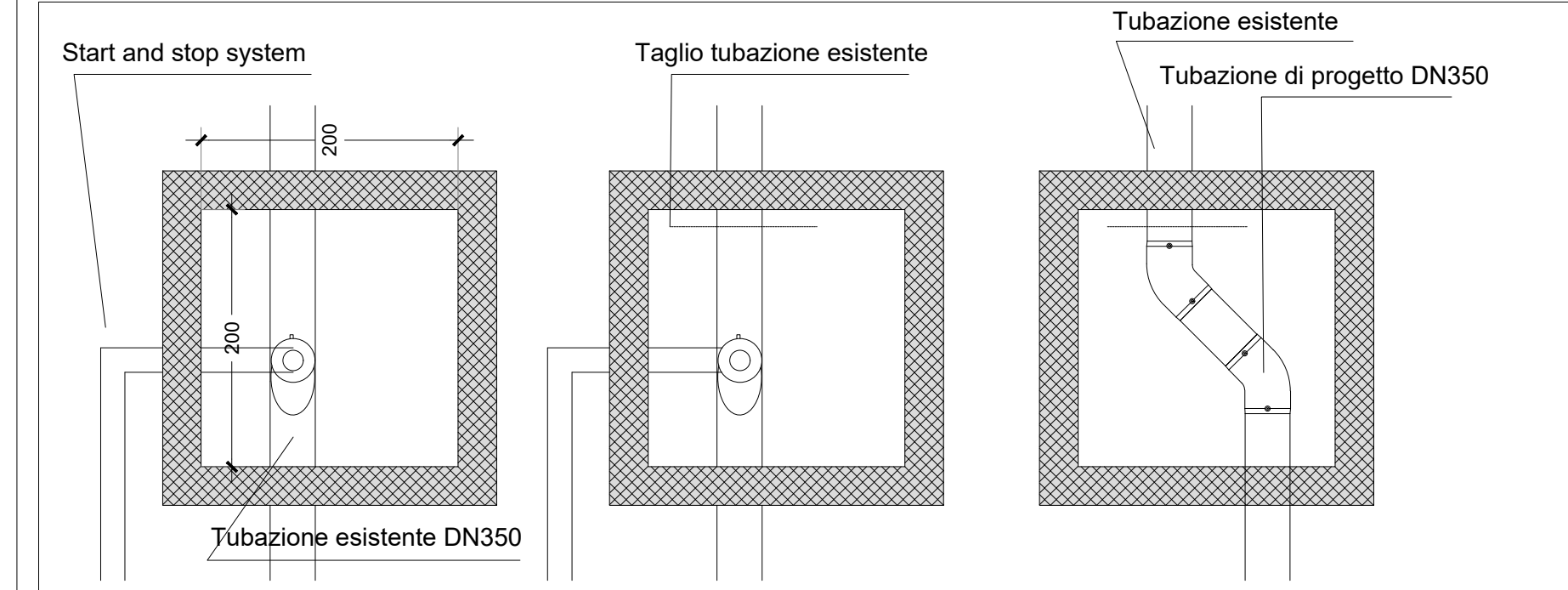


DESCRIZIONE DELLE FASI DI LAVORAZIONE:

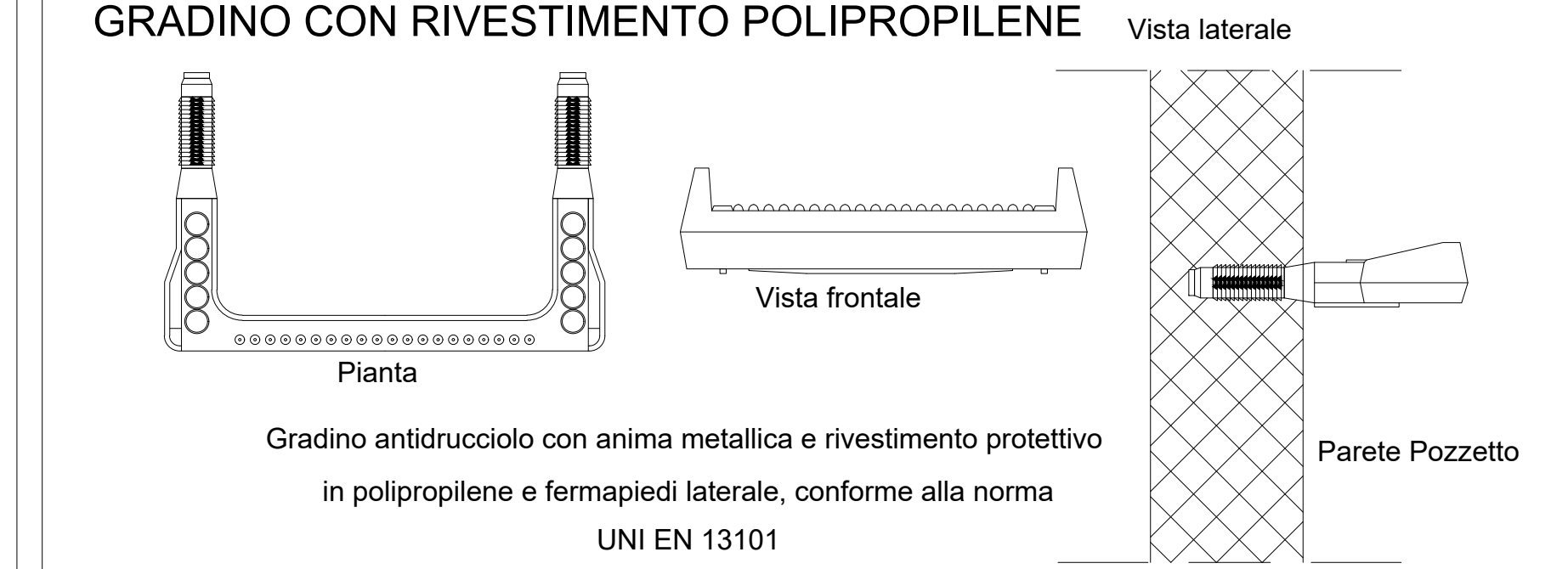
- Dopo aver pulito accuratamente la superficie di contatto, posizionare la sella superiore e la sella inferiore del collare. Serrare le viti;
- Predisporre la valvola piatta con la flangia di adattamento del diametro adatto e fissarla sul collare;
- Posizionare la macchina foratubi;
- Esecuzione del foro e smontaggio macchina foratubi;
- Pulizia interna della tubazione;
- Inserimento della macchina tamponatrice;
- Realizzazione del by-pass;
- Apertura valvola



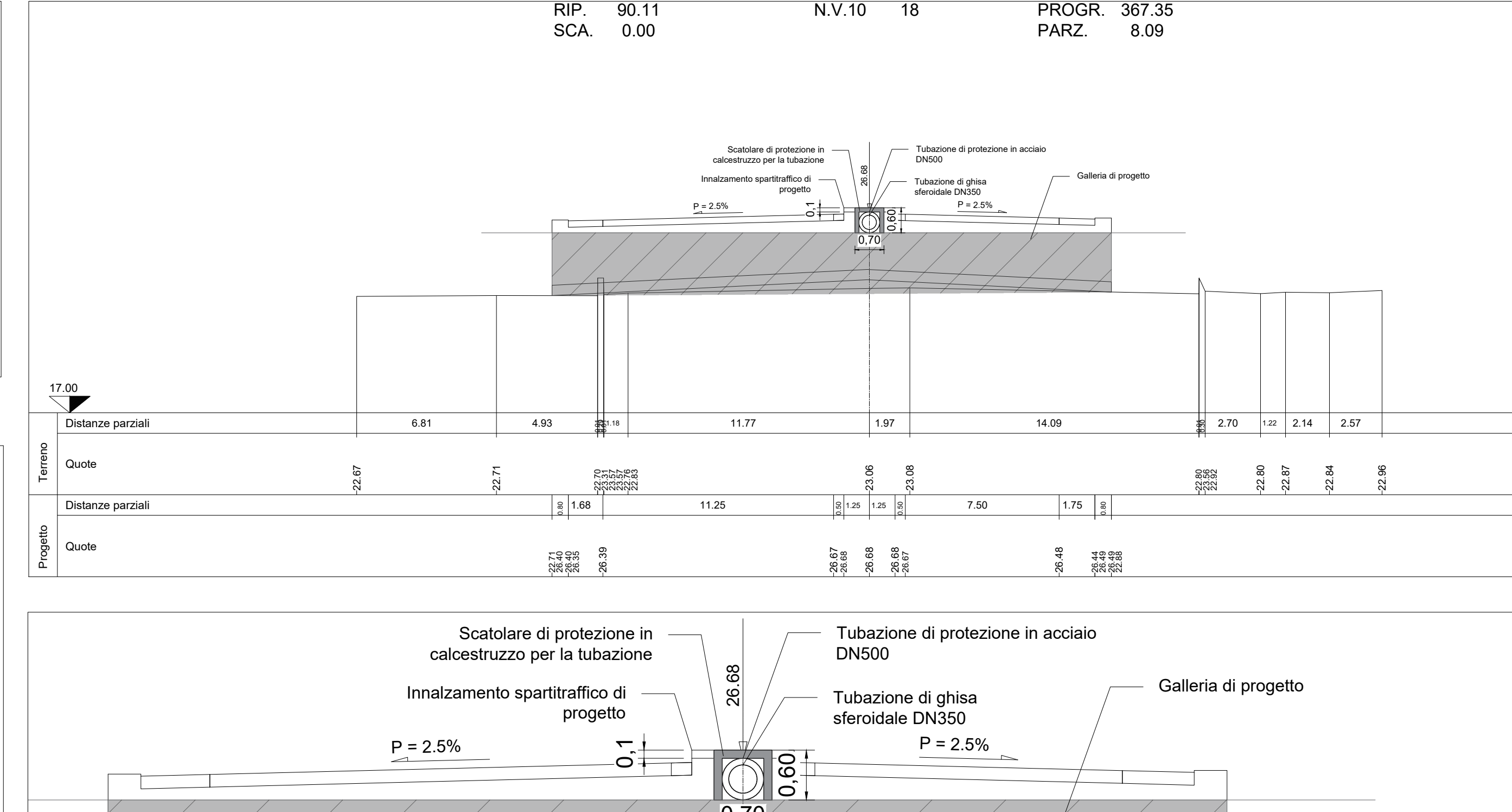
Dettaglio camera di manovra: FASI scala 1:50



Dettaglio scala di ingresso pozzetto scala 1:100



Sezione di progetto NV10 in corrispondenza del tratto in galleria scala 1:100



COMMITTENTE: RETE FERROVIARIA ITALIANA GRUPPO FERROVIE DELLO STATO ITALIANE DIREZIONE INVESTIMENTI DIREZIONE PROGRAMMI INVESTIMENTI DIRETTRICE SUD - PROGETTO ADRIATICA

DIREZIONE LAVORI:

APPALTATORE:

PROGETTAZIONE:

PROGETTO ESECUTIVO

LINEA BARI-LECCE - RIASSETTO NODO DI BARI TRATTA A SUD DI BARI VARIANTE DI TRACCIATO TRA BARI C.LE E BARI TORRE A MARE

SERVIZI INTERFERENTI: Interferenza 76 AQP - Pianta, sezioni e particolari costruttivi

| REVISIONI | DESCRIZIONE | REDATTO | DATA | VERIFICATO | DATA | APPROVATO | DATA | AUTORIZZATO | DATA |
|-----------|-----------------|----------|------------|-------------|------------|------------|------------|-------------|------|
| A | Emisione tavola | R. Nocci | 02/11/2022 | G. Di Marco | 02/11/2022 | M. Resmini | 04/01/2023 | | |
| B | Emisione tavola | R. Nocci | 04/07/2023 | G. Di Marco | 04/07/2023 | M. Resmini | 04/07/2023 | | |

File: IAS01EZZAS11000011B.DWG