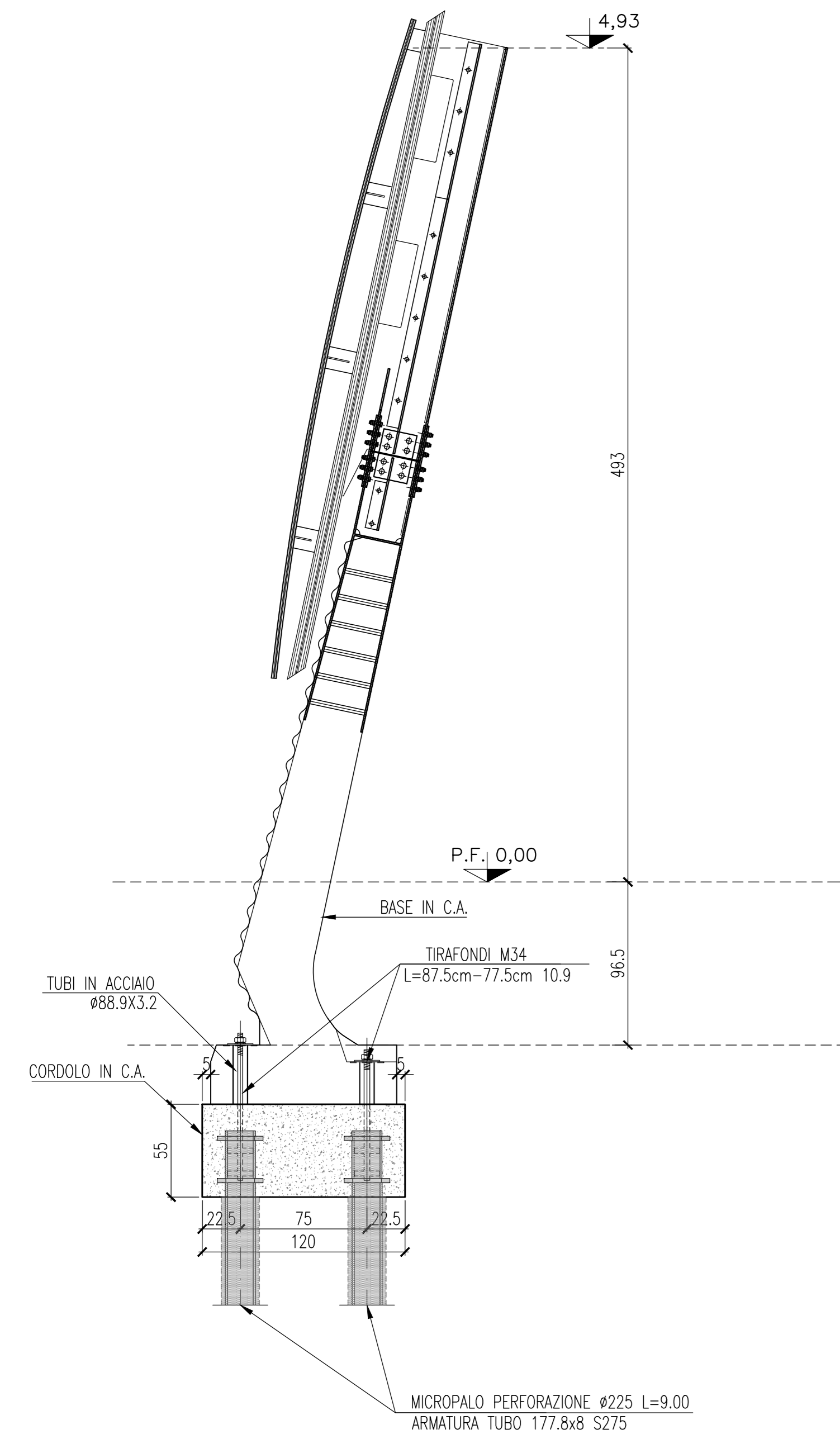
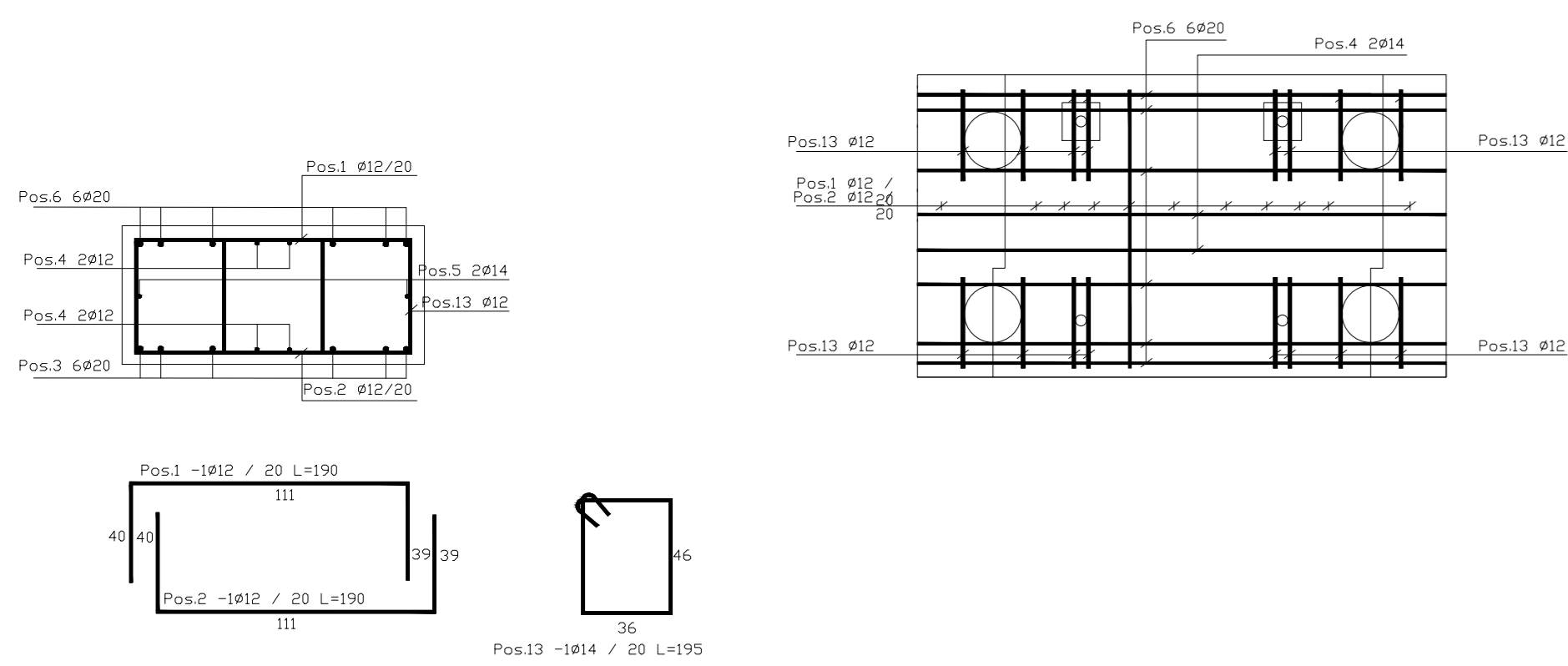


BARRIERA TIPO "H5"
CORDOLO DI FONDAZIONE TIPO "BM110"
SCALA 1:25

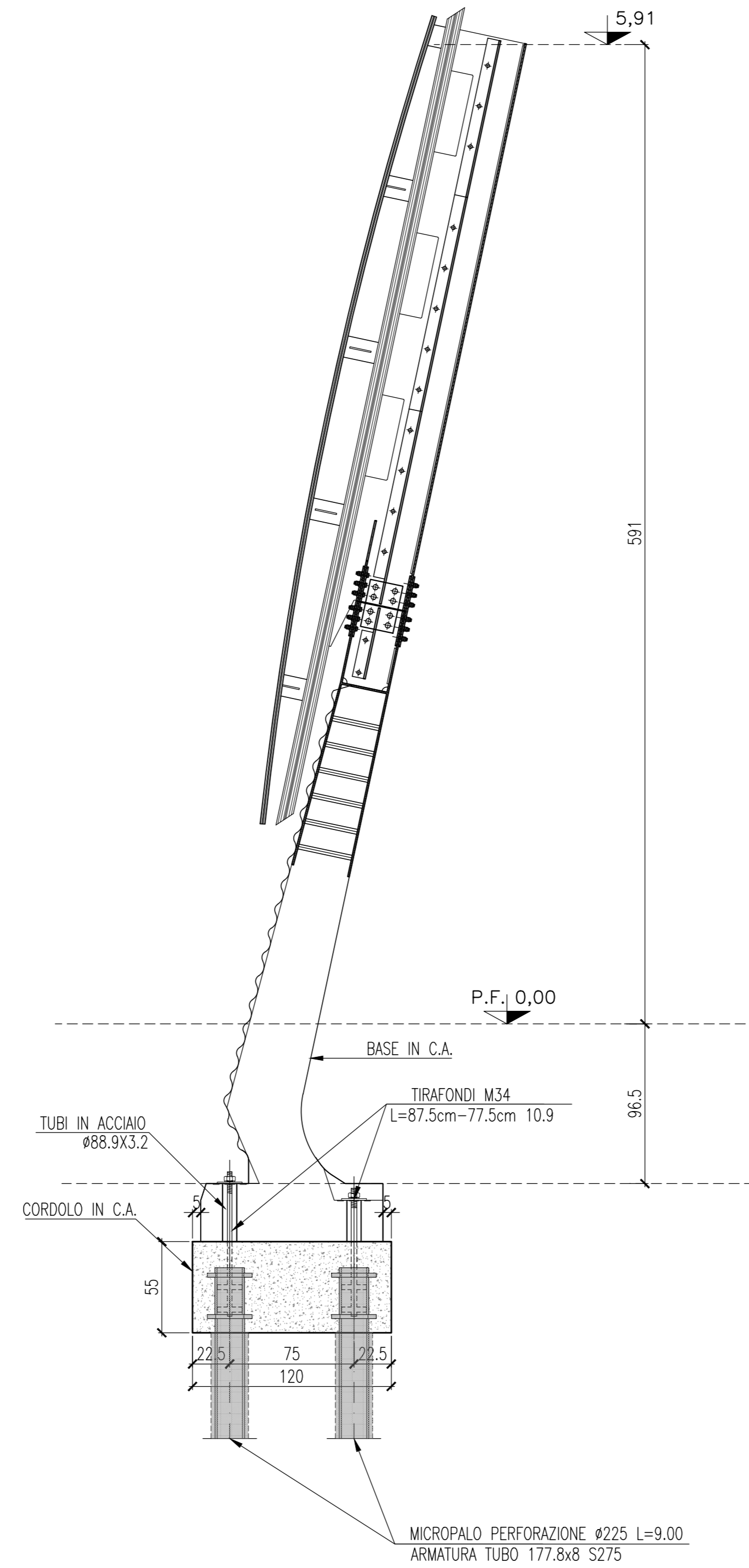


ARMATURA PER BASE IN C.A TIPO BM110

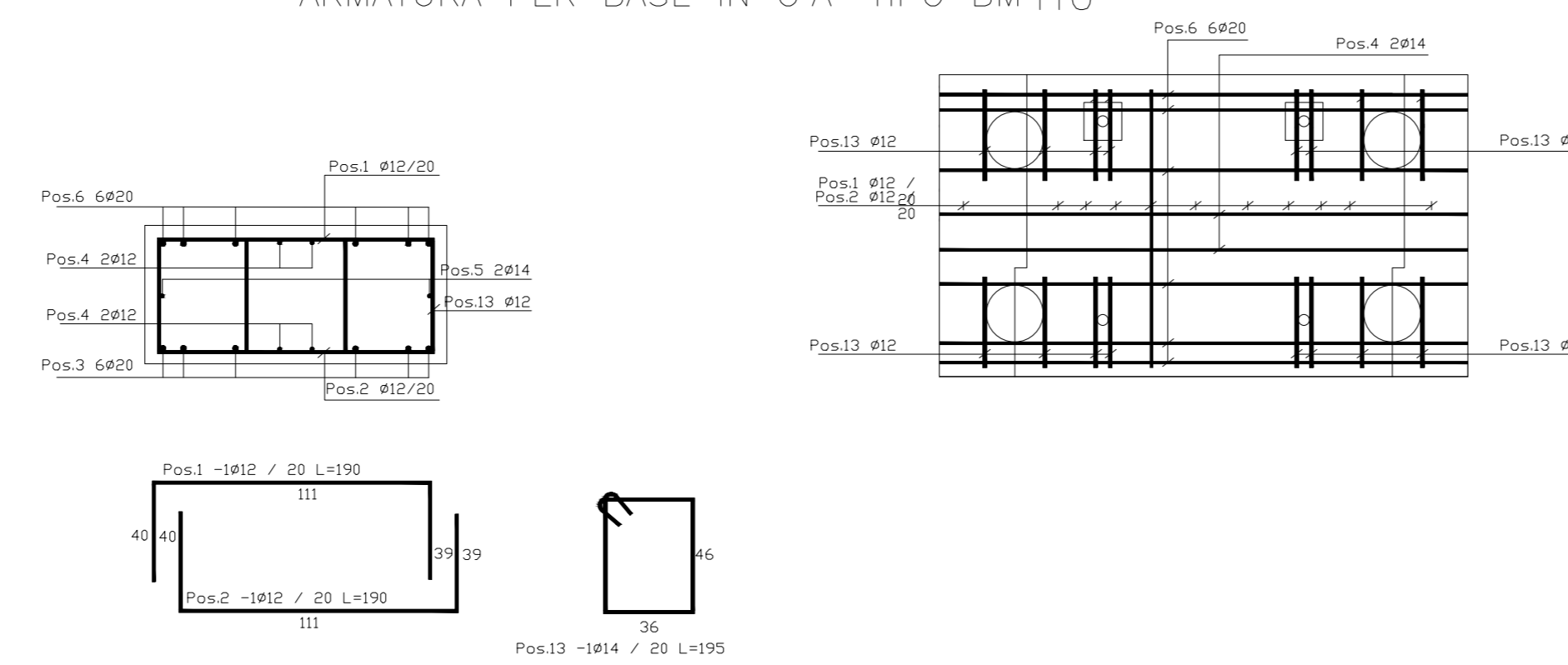


Computo metrico barriere antirumore					
pk Binario dispari					
ID	Da	A	Lunghezza (m)	Altezza da P.F. (m)	Tipo
BS02	0+377,00	0+128,00	51	4.93	H5 Urbano

BARRIERA TIPO "H7"
CORDOLO DI FONDAZIONE TIPO "BM110"
SCALA 1:25

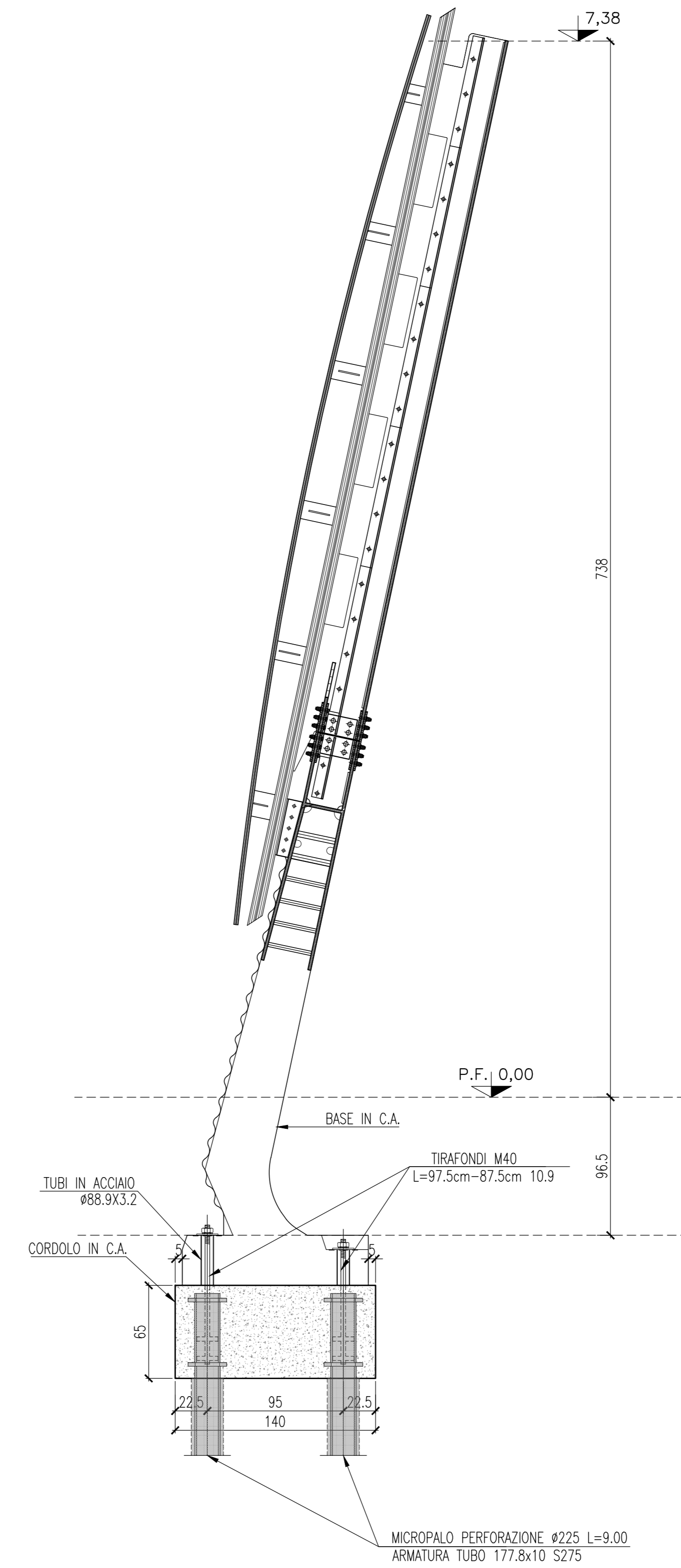


ARMATURA PER BASE IN C.A TIPO BM110

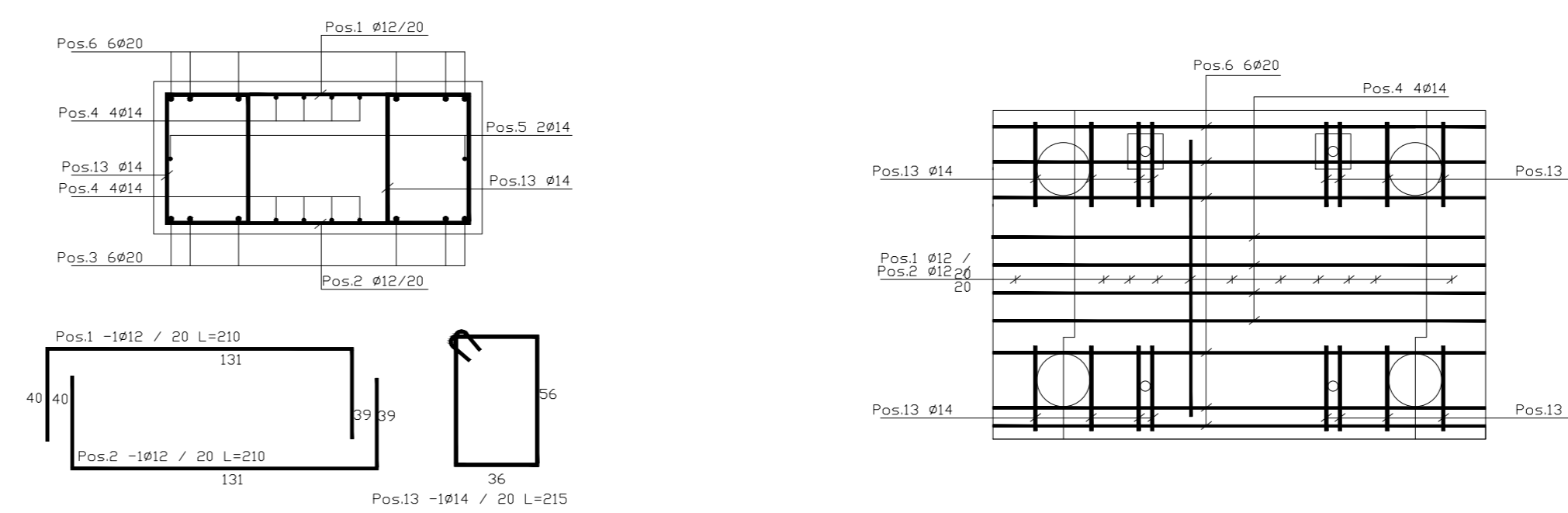


Computo metrico barriere antirumore					
pk Binario dispari					
ID	Da	A	Lunghezza (m)	Altezza da P.F. (m)	Tipo
BS01	0+000,50	0+077,00	76,5	5.91	H7 Urbano
pk Binario pari					
ID	Da	A	Lunghezza (m)	Altezza da P.F. (m)	Tipo
BS06	0+000,00	0+159,00	159	5.91	H7 Urbano

BARRIERA TIPO "H10"
CORDOLO DI FONDAZIONE TIPO "BM130"
SCALA 1:25



ARMATURA PER BASE IN C.A TIPO BM130



pk Binario pari					
ID	Da	A	Lunghezza (m)	Altezza da P.F. (m)	Tipo
BS07A	0+159,00	0+457,00	298	7.38	H10 Urbano
BS07B	0+457,00	0+558,00	101	7.38	H10 Urbano
BS11	0+946,90	1+072,50	125,6	7.38	H10 Urbano

NOTA:
SI PREVEDE L'UTILIZZO DI MICROPALI MPSP (MULTI PACKER SLEEVE PIPE) CON TECNOLOGIA DI INIEZIONE IN ROCCIA A FORO SCOPERTO (SENZA GUAINA)

MATERIALI:

CLASSE DI RESISTENZA: C 30/37
Classe di esposizione: XC3
Classe di consistenza: S3-S4
Rapp. q/c: 0.55
Diametro inerti: 20-25mm
CEM: III + V
Copriferro: 5cm
Lunghezza di sovrapp. almeno 50e
inc. ±115 Kg/m3

TIRAFONDI: CLASSE 10.9
ACCIAIO PER TUBI: S275
ACCIAIO IN BARRE: B450C

COMMITTENTE:



DIREZIONE LAVORI:



APPALTATORE:



PROGETTAZIONE:



PROGETTO ESECUTIVO

LINEA BARI-LECCE - RIASSETTO NODO DI BARI
TRATTA A SUD DI BARI
VARIANTE DI TRACCIATO TRA BARI C.LE E BARI TORRE A MARE

PROGETTO BARRIERE ANTIRUMORE
Caratteristiche fondazioni barriere 2/2

APPALTATORE	PROGETTAZIONE	SCALA:
ADAGOSTINO COSTRUZIONI GENERALI	DIREZIONE DELLA PROGETTAZIONE Ing. MARCO MARABELLI	1:25

COMPLESSA LOTTO	FASE	ENTE	TIPO DOC.	OPERAZIONE/DISCIPLINA	PROGR.	REV.
IA3S	01	E	ZZ	BZ	000000	002 D

Revis.	Descrizione	Redatto	Data	Verificato	Data	Approvato	Data	Autorizzato	Data
A	Disegna esecuta	F.Favata	05/05/2021	F.Lanzetta	05/05/2021	M.Ramelli	05/05/2021	F. Corrado	05/05/2021
B	Disegna esecuta	F.Favata	25/10/2021	F.Lanzetta	25/10/2021	M.Ramelli	25/10/2021	F. Corrado	25/10/2021
C	Disegna esecuta	F.Favata	03/01/2022	F.Lanzetta	03/01/2022	M.Ramelli	03/01/2022	F. Corrado	03/01/2022
D	Disegna esecuta	F.Favata	05/05/2022	F.Lanzetta	05/05/2022	M.Ramelli	05/05/2022	F. Corrado	05/05/2022