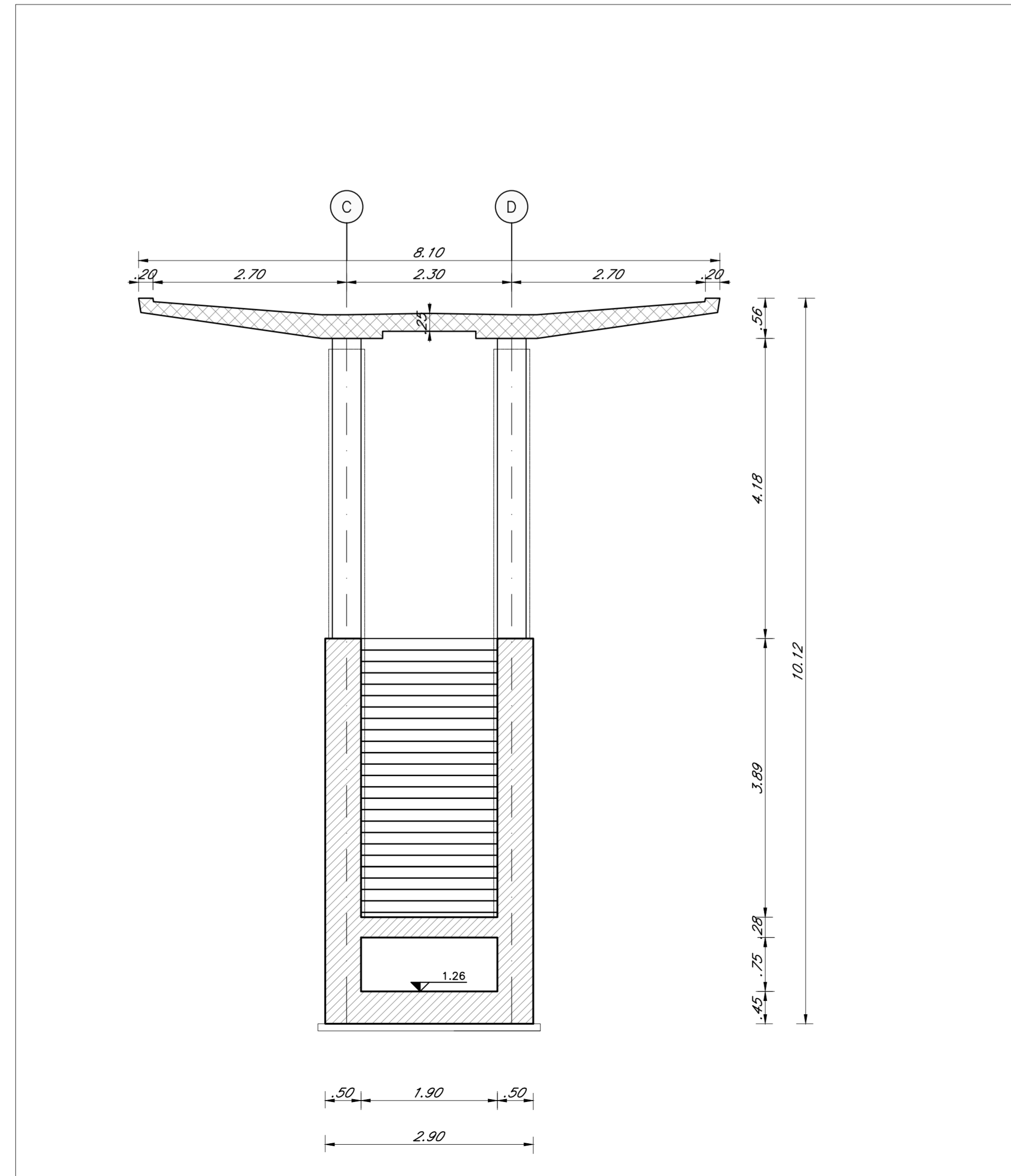
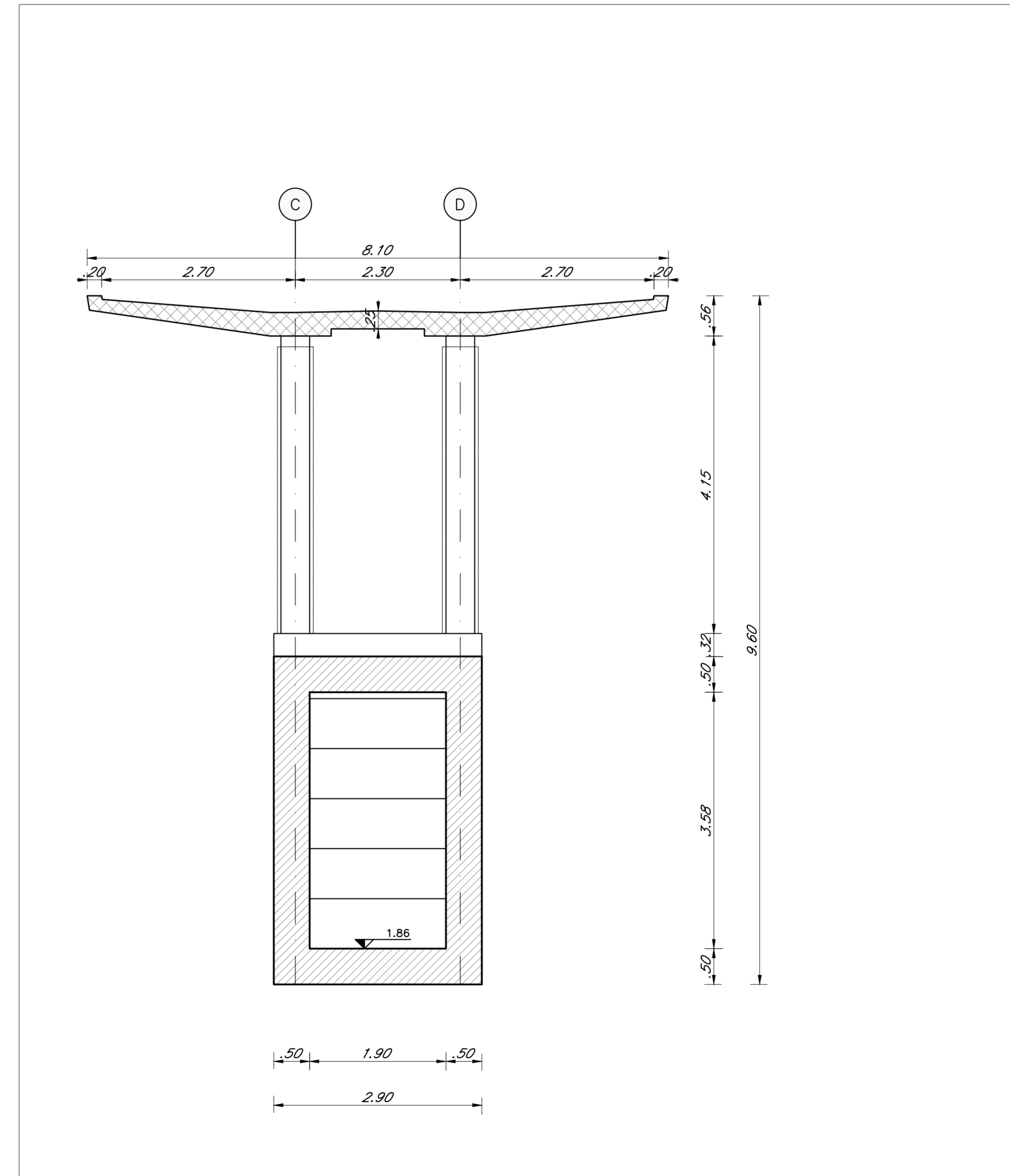


SEZIONE 2-2
SCALA 1:50

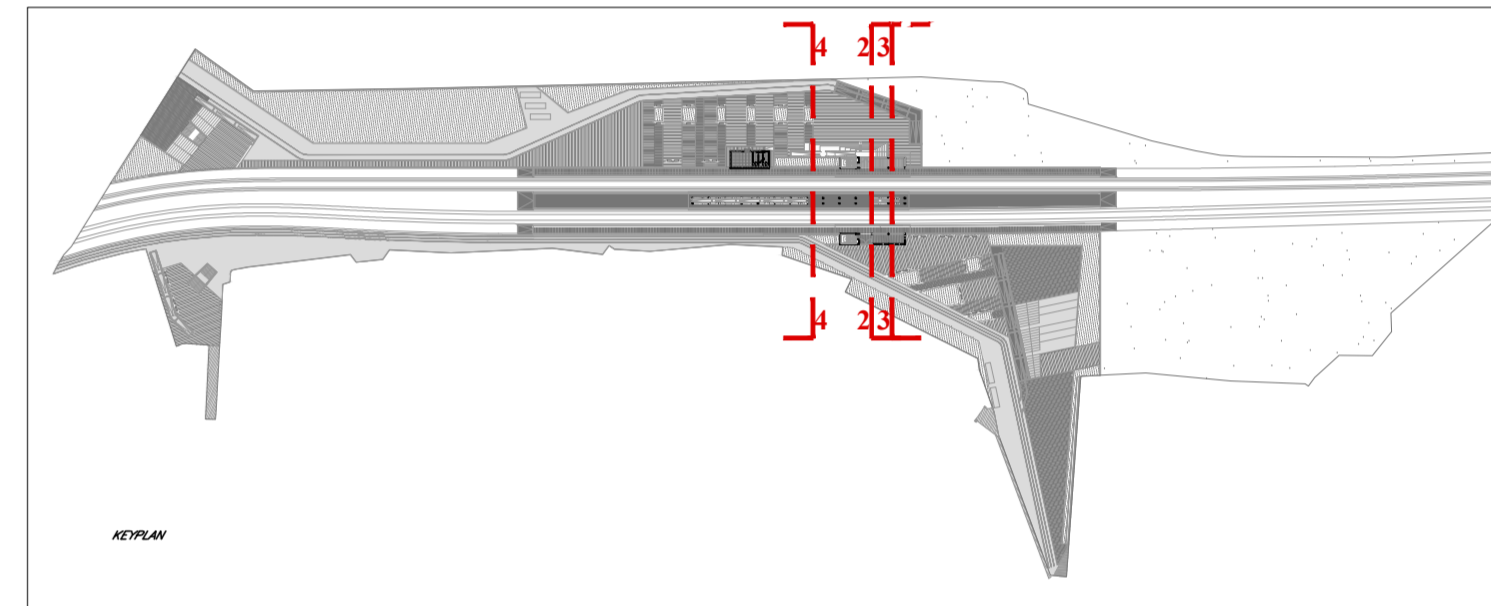


SEZIONE 3-3
SCALA 1:50



SEZIONE 4-4
SCALA 1:50

NOTA:
Per i dettagli sui materiali, vedi elaborato IA3S01VZZQXFV0100001C



COMMITTENTE: **RFI** RETE FERROVIARIA ITALIANA
GRUPPO FERROVIE DELLO STATO ITALIANO
DIREZIONE INVESTIMENTI
DIREZIONE PROGRAMMI INVESTIMENTI
DIRETTRICE SUD - PROGETTO ADRIATICA

DIREZIONE LAVORI: **ITALFERR**
GRUPPO FERROVIE DELLO STATO ITALIANO

APPALTATORE: **AD AGOSTINO**
COSTRUZIONI GENERALI

PROGETTAZIONE: MANDATARIA **rpa** MANDANTE **CONSORZIO HUB**

PROGETTO ESECUTIVO
LINEA BARI-LECCE - RIASSETTO NODO DI BARI
TRATTA A SUD DI BARI
VARIANTE DI TRACCIATO TRA BARI C.LE E BARI TORRE A MARE

FV01 - FERMATA CAMPUS
SEZIONE 2-2, 3-3, 4-4

APPALTATORE D'Agostino Agostino COSTRUZIONI GENERALI	PROGETTAZIONE DIRETTORE DELLA PROGETTAZIONE Ing. MARCO RASINELLI	SCALA: 1:50
------------------------------------------------------------	------------------------------------------------------------------------	----------------

COMMESSA	LOTTO	FASE	ENTE	TIPO DOC.	OPERADISCIPLINA	PROGR.	REV.
IA3S	01	V	ZZ	WB	FV010C	001	C

Revit.	Descrizione	Redatto	Data	Verificato	Data	Approvato	Data	Autografo Data
A	Emissione esecutio	D. Salsito	03/05/2021	G. Memillo	04/05/2021	M. Rasinelli	06/05/2021	
B	Revisione per RFI IA3S-FV-000000019	D. Salsito	21/10/2021	G. Memillo	23/10/2021	M. Rasinelli	27/10/2021	
C	Revisione per RFI IA3S-FV-000000021	D. Salsito	28/12/2021	G. Memillo	30/12/2021	M. Rasinelli	03/01/2022	

File: IA3S01VZZWBVFV0100001C.DWG n. Elab.: