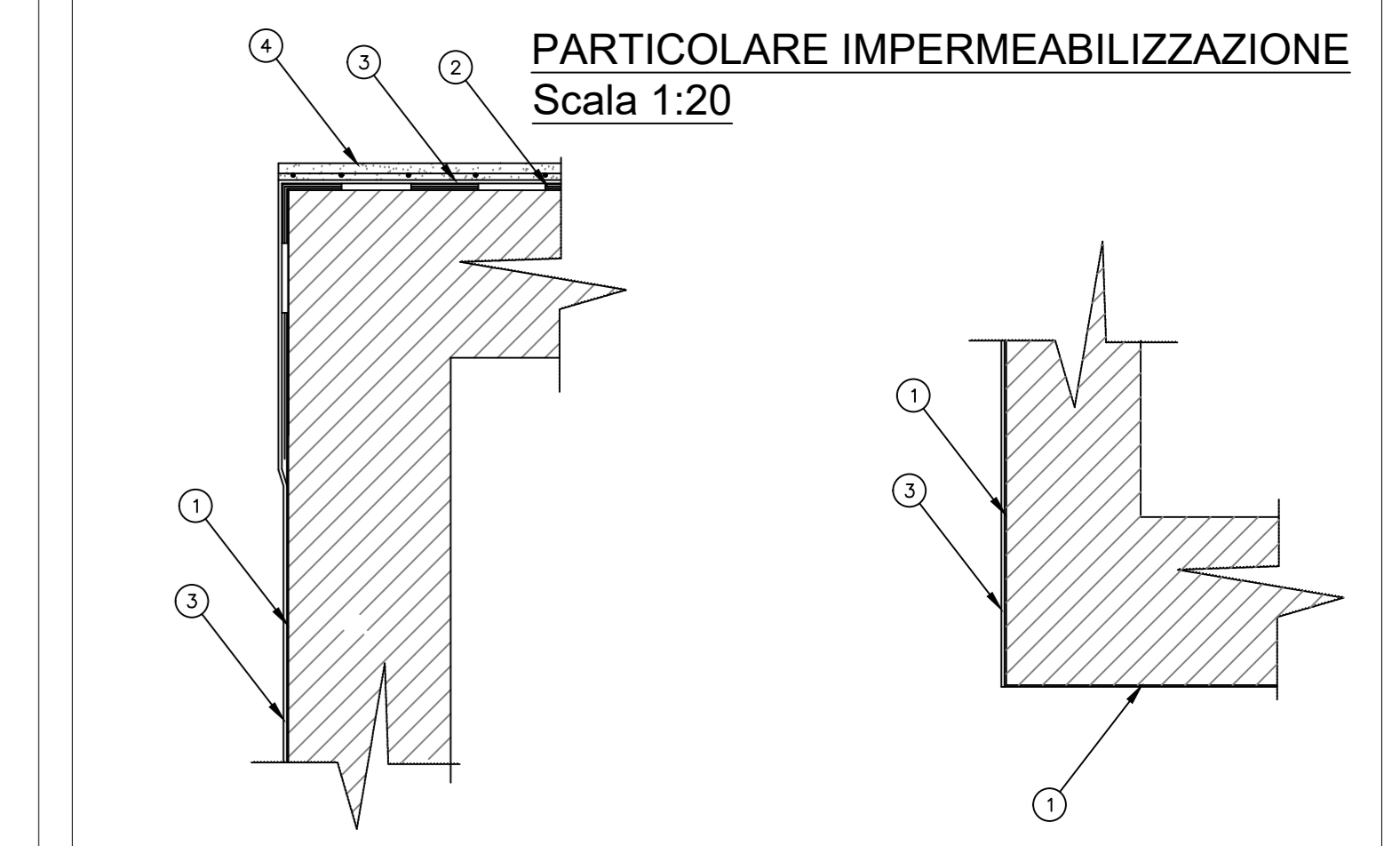
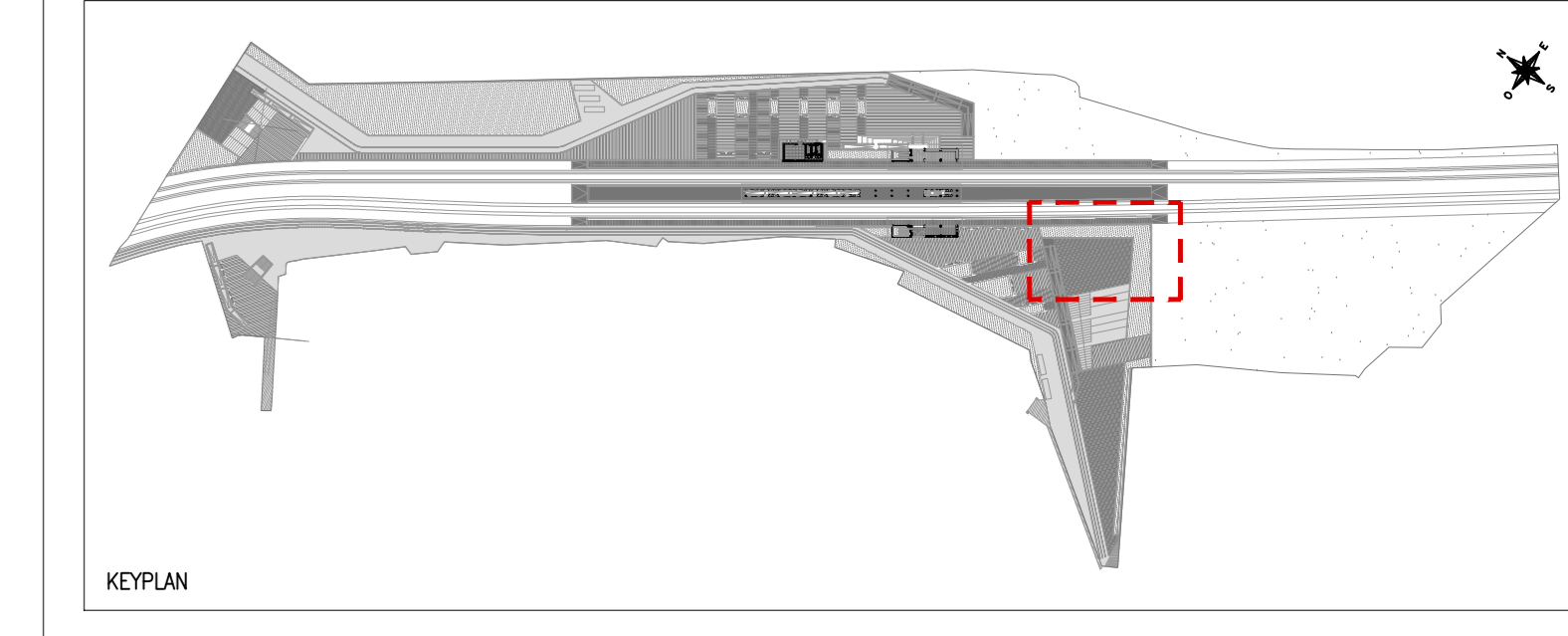


DETTAGLIO S1 - PARTICOLARE GIUNTO WATERSTOP
SCALA 1:20



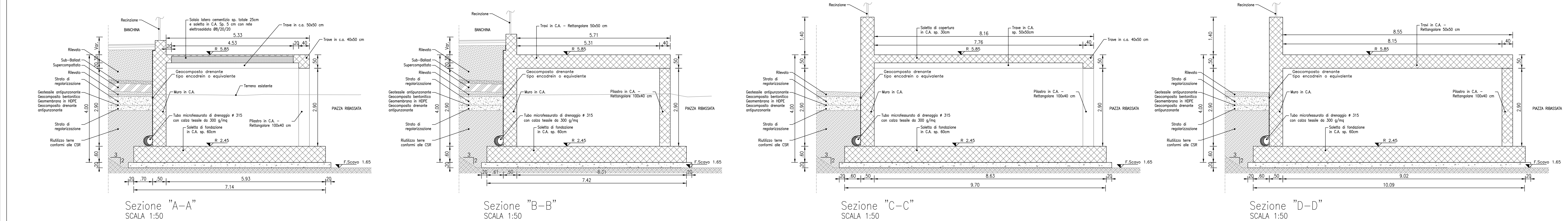
- LEGENDA**
- ① GUAINA BITUMINOSA PREFABBRICATA SPESSORE 4+3 mm DA APPLICARE SULLE PARETI E SULL'INTERNO DELLA SOLETTA DI FONDAZIONE
 - ② SULLA SOLETTA SUPERIORE DOPPIA GUAINA BITUMINOSA PREFABBRICATA SPESSORE 3 mm (NF) + 4 mm (SP) DA RISULTARE PER LO SPESSORE DELLA SOLETTA 7.00cm
 - ③ GEOTESSILE TESSUTO CON SISTEMA A TRAMA E ORDITO (COSTITUITO DA FIBRE IN POLIESTERE O POLIPROPILENE DELLA MASSA DA 401 A 500 g/m²; RESISTENZA A TRAZIONE LONGITUDINALE (Ondine) E TRASVERSALE (Tramite) >= 850 N/50 mm; RILATIVO ALLUNGAMENTO A ROTTURA PER TRAZIONE COMPRESO TRA 10% 25% RESISTENZA AL PUNZONAMENTO NON INFERIORE A 10.000 N DI PROIEZIONE) DA STENDERE SULLA SOLETTA SUPERIORE E SULLE PARETI FINO AL PIANO DI FONDAZIONE
 - ④ CAPPA CEMENTIZIA DI PROTEZIONE DELLA GUAINA SPESSORE 5 cm ARMATA CON RETE ELETTRICALGATA #6 20x20

NOTA:
PER LA TABELLA MATERIALI ED INCIDENZE VEDERE ELABORATO IA3S01VZZQXFV0100001D
PER LA PIANTA SCAVI E SEZIONI DI SCAVO, VEDI ELABORATO IA3S01VZZPZF0201002B E IA3S01EZZAIF0201001B



KEYPLAN

Pianta delle fondazioni piazza ribassata
SCALA 1:50



COMMITTENTE:
RFI
RETE FERROVIARIA ITALIANA
GRUPPO FERROVIE DELLO STATO ITALIANO
DIREZIONE INVESTIMENTI
DIREZIONE PROGRAMMI INVESTIMENTI
DIRETTRICE SUD - PROGETTO ADRIATICA

DIREZIONE LAVORI:
ITALFER
GRUPPO FERROVIE DELLO STATO ITALIANO

APPALTATORE:
AD AGOSTINO
CONSTRUTTORI (BARI) S.p.A.

PROGETTAZIONE: INGEGNERIA **IPA** MANAGIATA **FRANCINI & HUB**

PROGETTO ESECUTIVO
LINEA BARI-LECCE - RIASSETTO NODO DI BARI
TRATTA A SUD DI BARI
VARIANTE DI TRACCIATO TRA BARI C.LE E BARI TORRE A MARE

FV01 - FERMATA CAMPUS
PIANTA FONDAZIONI E SEZIONI - PIANTA RIBASSATA

REDAZIONE	PROGETTAZIONE	SCALA:
IA3S01VZZQXFV0100001D	DIRETTORE DELLA PROGETTAZIONE ING. MARCO MARINELLI	1:50
IA3S01VZZPZF0201002B	PROGETTAZIONE	

REDAZIONE	PROGETTAZIONE	SCALA:
IA3S01VZZQXFV0100001D	DIRETTORE DELLA PROGETTAZIONE ING. MARCO MARINELLI	1:50
IA3S01VZZPZF0201002B	PROGETTAZIONE	

REDAZIONE	PROGETTAZIONE	SCALA:
IA3S01VZZQXFV0100001D	DIRETTORE DELLA PROGETTAZIONE ING. MARCO MARINELLI	1:50
IA3S01VZZPZF0201002B	PROGETTAZIONE	

REDAZIONE	PROGETTAZIONE	SCALA:
IA3S01VZZQXFV0100001D	DIRETTORE DELLA PROGETTAZIONE ING. MARCO MARINELLI	1:50
IA3S01VZZPZF0201002B	PROGETTAZIONE	