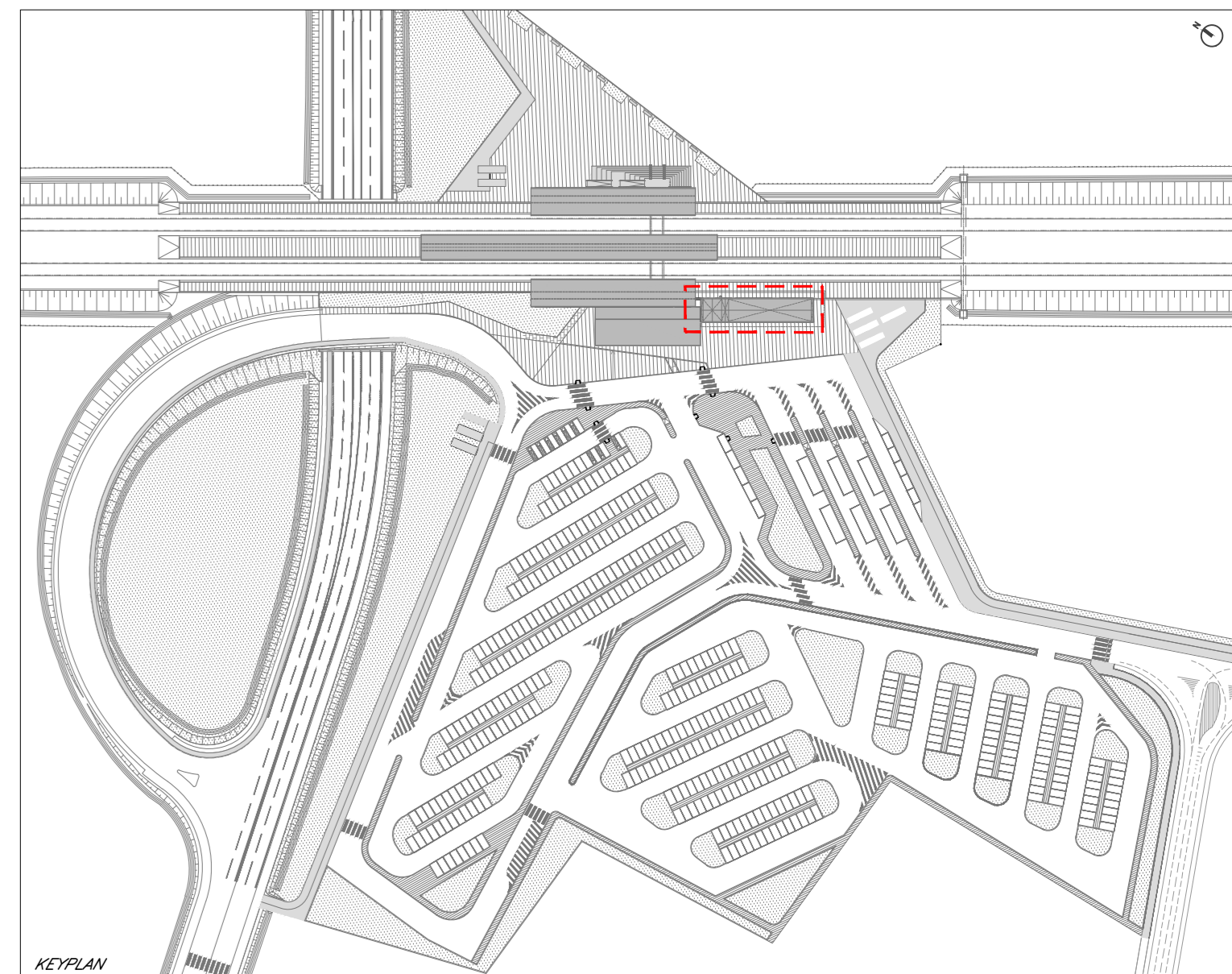
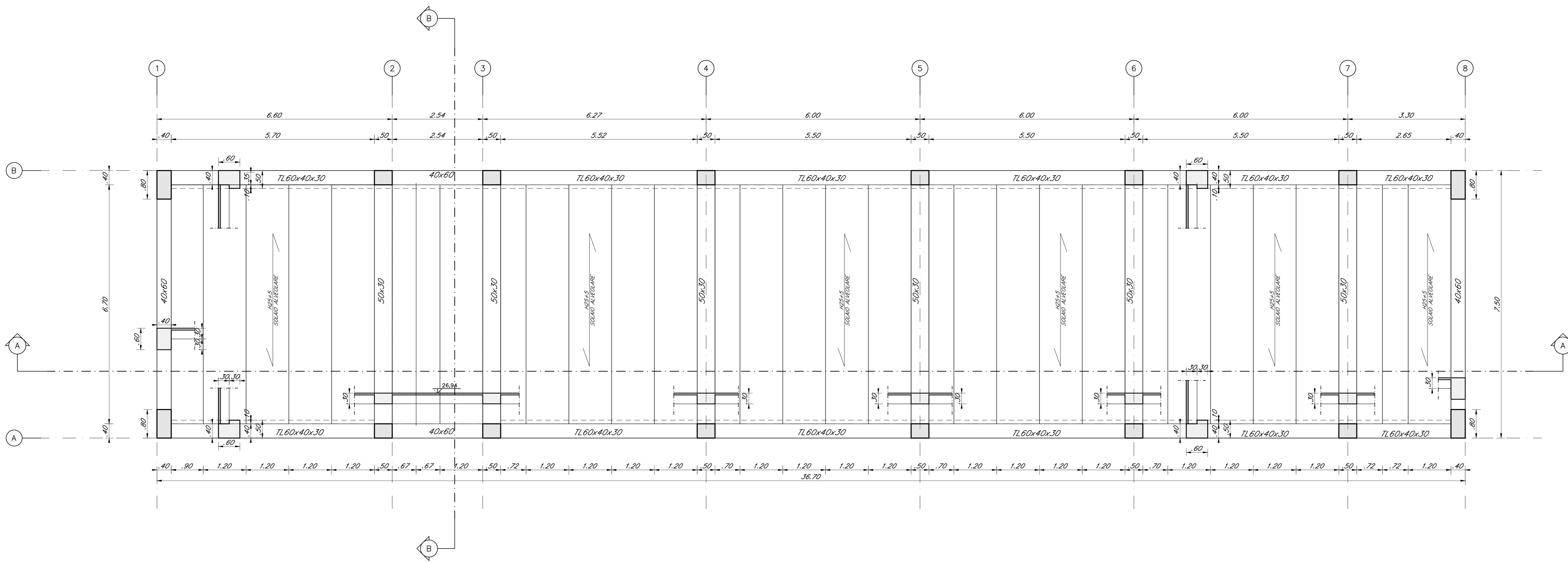
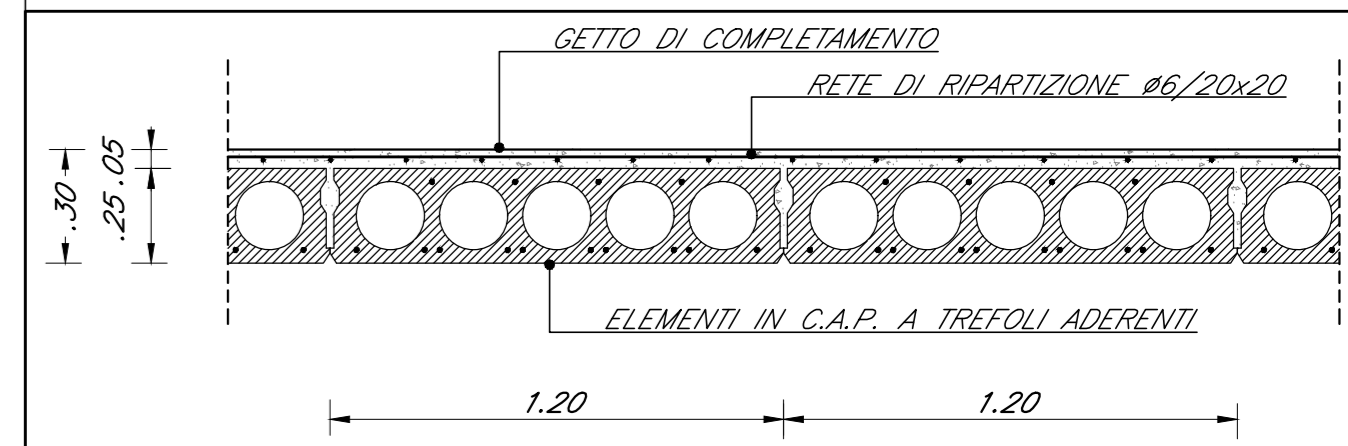


NOTA:  
Per i dettagli sui materiali, vedi elaborato IA3S01EZZQXFV0200001B



COMMITTENTE: **RFI** RETE FERROVIARIA ITALIANA  
GRUPPO FERROVIE DELLO STATO ITALIANE  
DIREZIONE INVESTIMENTI  
DIREZIONE PROGRAMMI INVESTIMENTI  
DIRETTRICE SUD - PROGETTO ADRIATICA

DIREZIONE LAVORI: **ITALFERR** GRUPPO FERROVIE DELLO STATO ITALIANE

APPALTATORE: **AD AGOSTINO** COSTRUZIONI GENERALI

PROGETTAZIONE: **tpa** **PROSPETTIVA** **HUB**

**PROGETTO ESECUTIVO**  
**LINEA BARI-LECCE - RIASSETTO NODO DI BARI**  
**TRATTA A SUD DI BARI**  
**VARIANTE DI TRACCIATO TRA BARI C.LE E BARI TORRE A MARE**

FV02 - FABBRICATO TECNOLOGICO FERMATA EXECUTIVE  
CARPENTERIA IMPALCATO COPERTURA

APPALTATORE: **Walter A. Agostino**  
DIRETTORE DELLA PROGETTAZIONE: **PIR MARCO MARSELLI**

SCALA: 1:50

COMMESSA LOTTO FASE ENTE TIPO DOC. OPERA/DISCIPLINA PROGR. REV.

**IA3S 01 E ZZ BB FA0202 002 B**

Rev.	Descrizione	Redatto	Data	Verificato	Data	Approvato	Data	Approvato Data
A	Struttura esecutiva	D. Sacchi	17/04/2021	G. Menello	19/04/2021	M. Ruffini	21/04/2021	
B	Revisione per RAV ASB-RV-000000179	D. Sacchi	29/09/2021	G. Menello	01/10/2021	M. Ruffini	09/10/2021	

File: IA3S01EZZBFA0202002B.DWG n. Elab.: 7