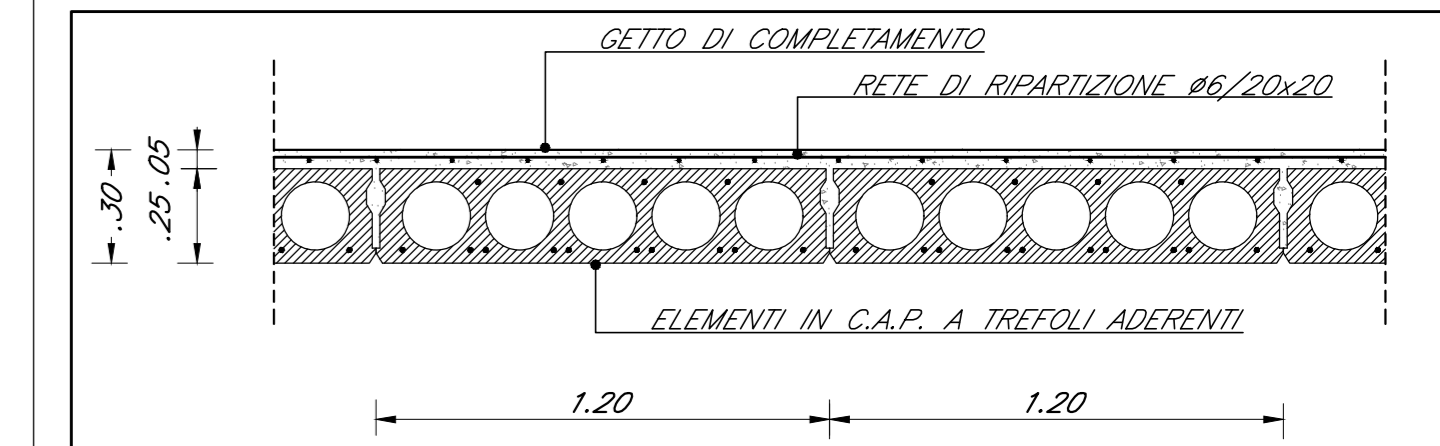
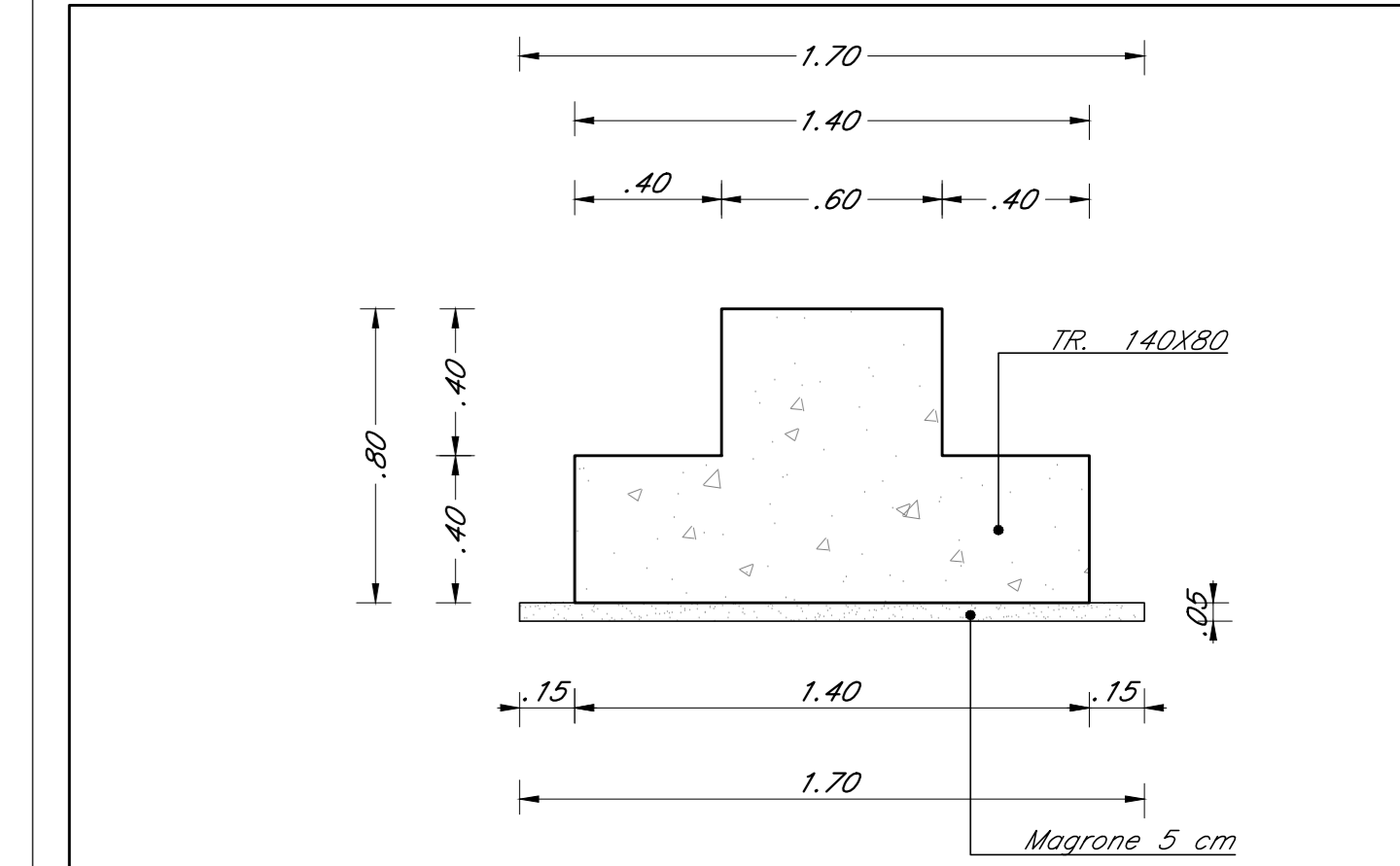


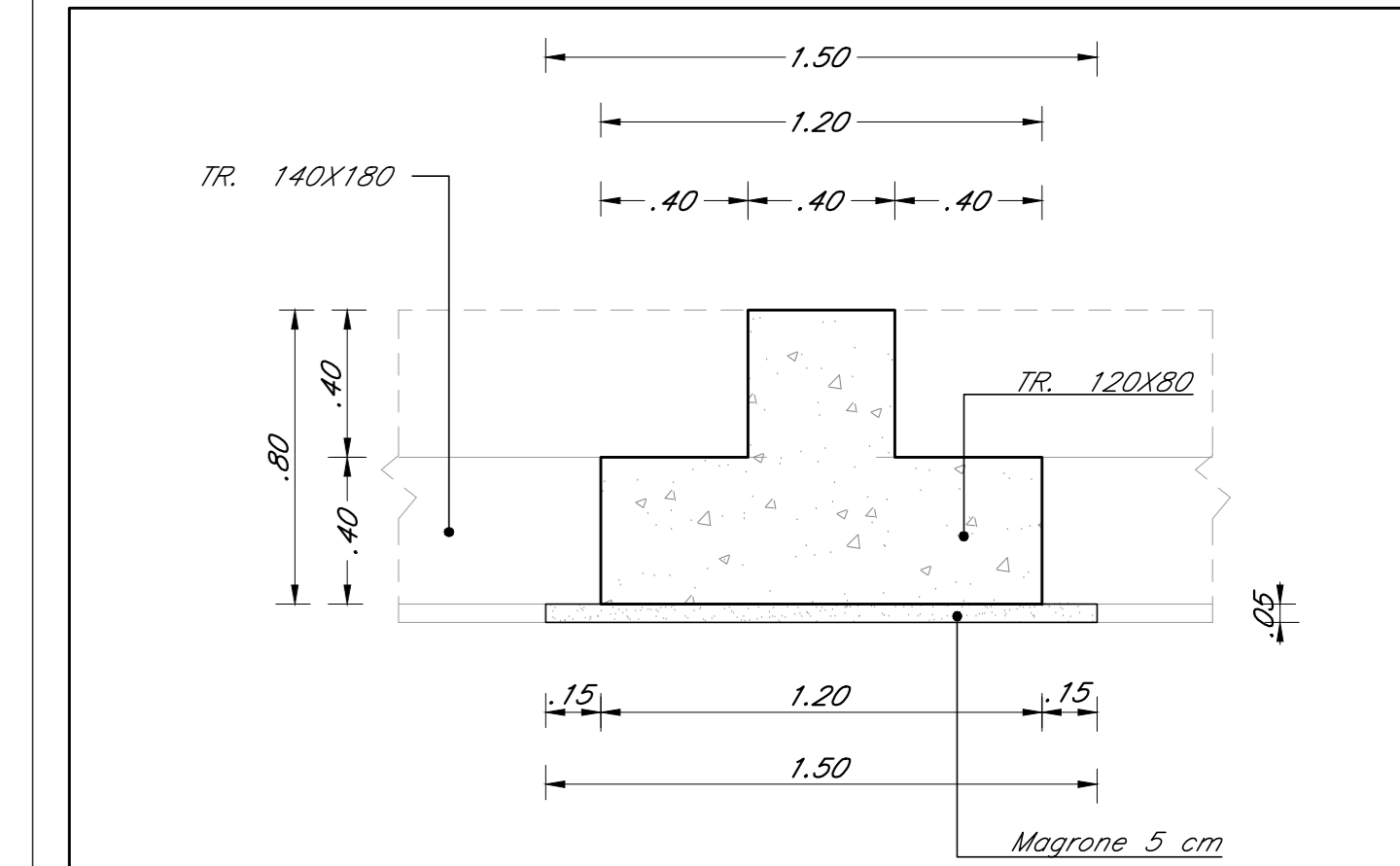
NOTA:
Per i dettagli sui materiali, vedi elaborato IA3S01EZZQXFV0200001B



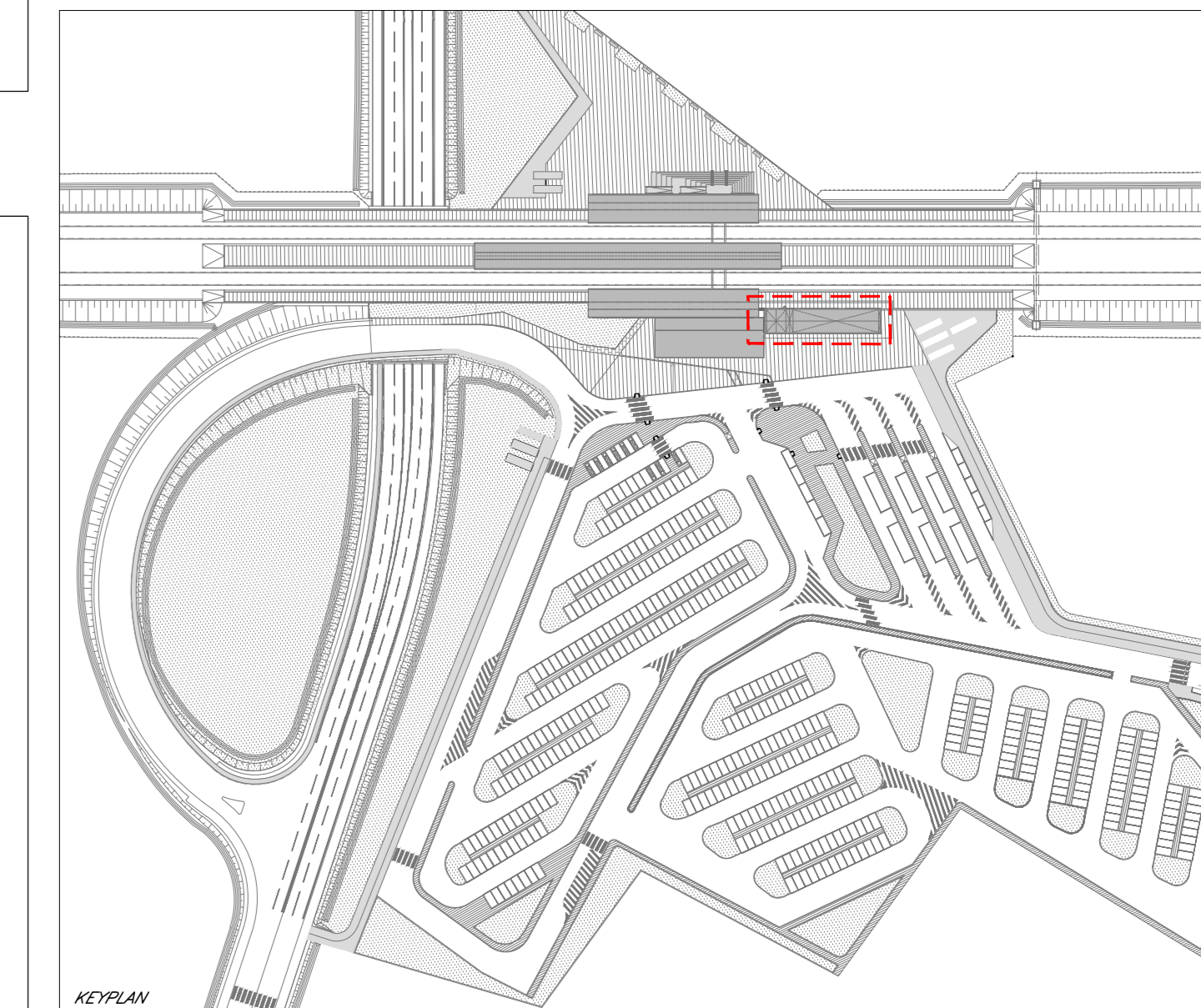
DETTAGLIO S2 - PARTICOLARE SOLAI ALVEOLARE
SCALA 1:30



DETTAGLIO S3 - PARTICOLARE FONDAZIONE
SCALA 1:20

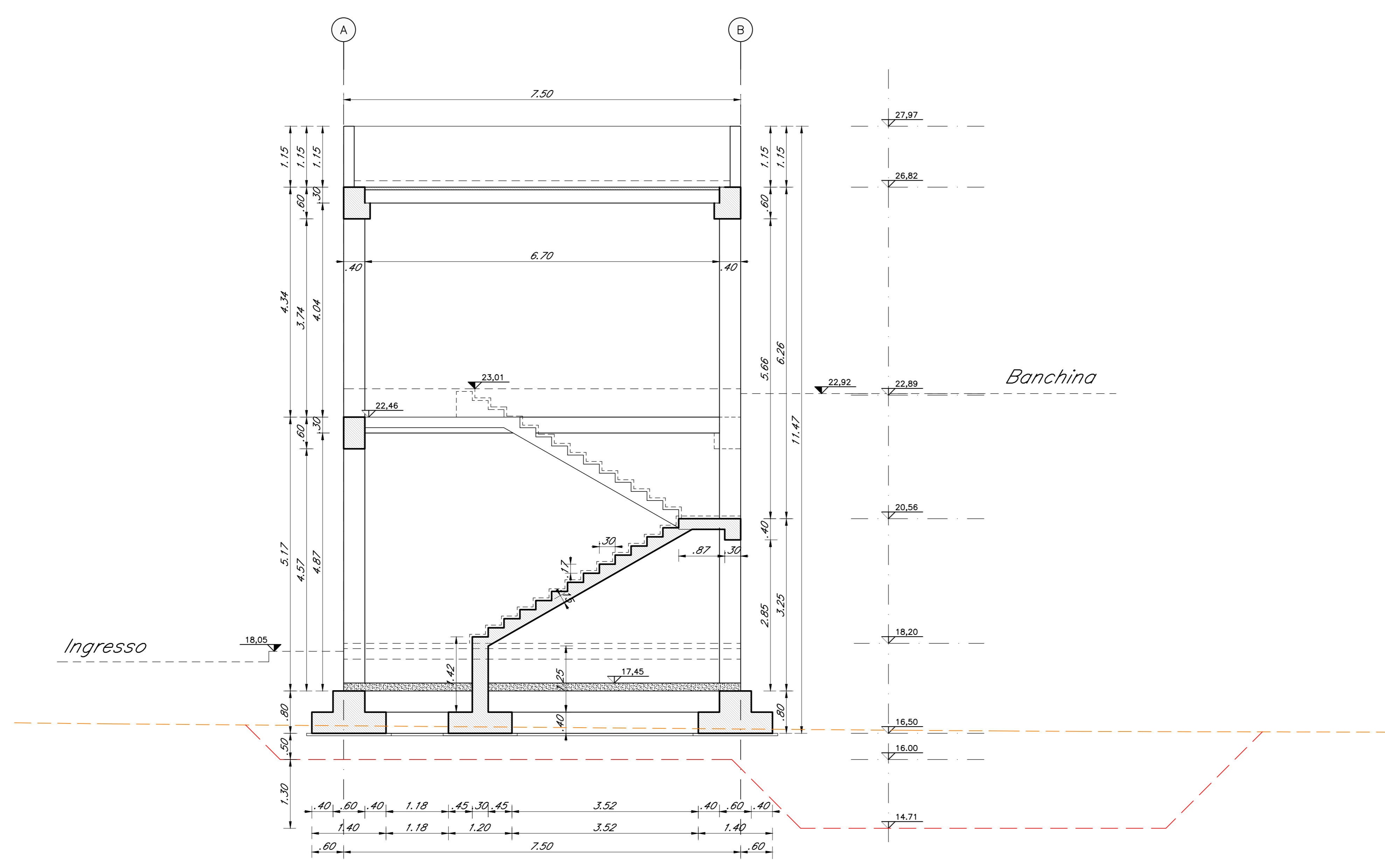


DETTAGLIO S4 - PARTICOLARE FONDAZIONE
SCALA 1:20



KEYPLAN

SEZIONE A-A'
SCALA 1:30



SEZIONE B-B'
SCALA 1:30

COMMITTENTE:
RFI
RETE FERROVIARIA ITALIANA
GRUPPO FERROVIE DELLO STATO ITALIANE
DIREZIONE INVESTIMENTI
DIREZIONE PROGRAMMI INVESTIMENTI
DIRETTRICE SUD - PROGETTO ADRIATICA

DIREZIONE LAVORI:
ITALFERR
GRUPPO FERROVIE DELLO STATO ITALIANE

APPALTATORE:
AD AGOSTINO
CONSTRUTTORI GENERALI

PROGETTAZIONE:
MANDATARI: **tpa** **FRANCESCO** **HUB**

PROGETTO ESECUTIVO
LINEA BARI-LECCE - RIASSETTO NODO DI BARI
TRATTA A SUD DI BARI
VARIANTE DI TRACCIATO TRA BARI C.LE E BARI TORRE A MARE

FV02 - FABBRICATO TECNOLOGICO FERMATA EXECUTIVE
SEZIONE A-A, SEZIONE B-B

COMMESSA LOTTO	FASE	ENTE	TIPO DOC.	OPERAZIONE	DISCIPLINA	PROGR.	REV.	SCALA:
IA3S01	01	E	ZZ	WB	FA0200	001	B	1:50
Revis.	Descrizione	Redatto	Data	Verificato	Data	Approvato	Data	Autorezzato Data
A	Elaborazione esecutiva	D. Scatini	17/04/2021	S. Merello	19/04/2021	M. Rinaldi	21/04/2021	
B	Revisione per RFI ASD-RV-00000017	D. Scatini	29/06/2021	S. Merello	01/10/2021	M. Rinaldi	09/10/2021	