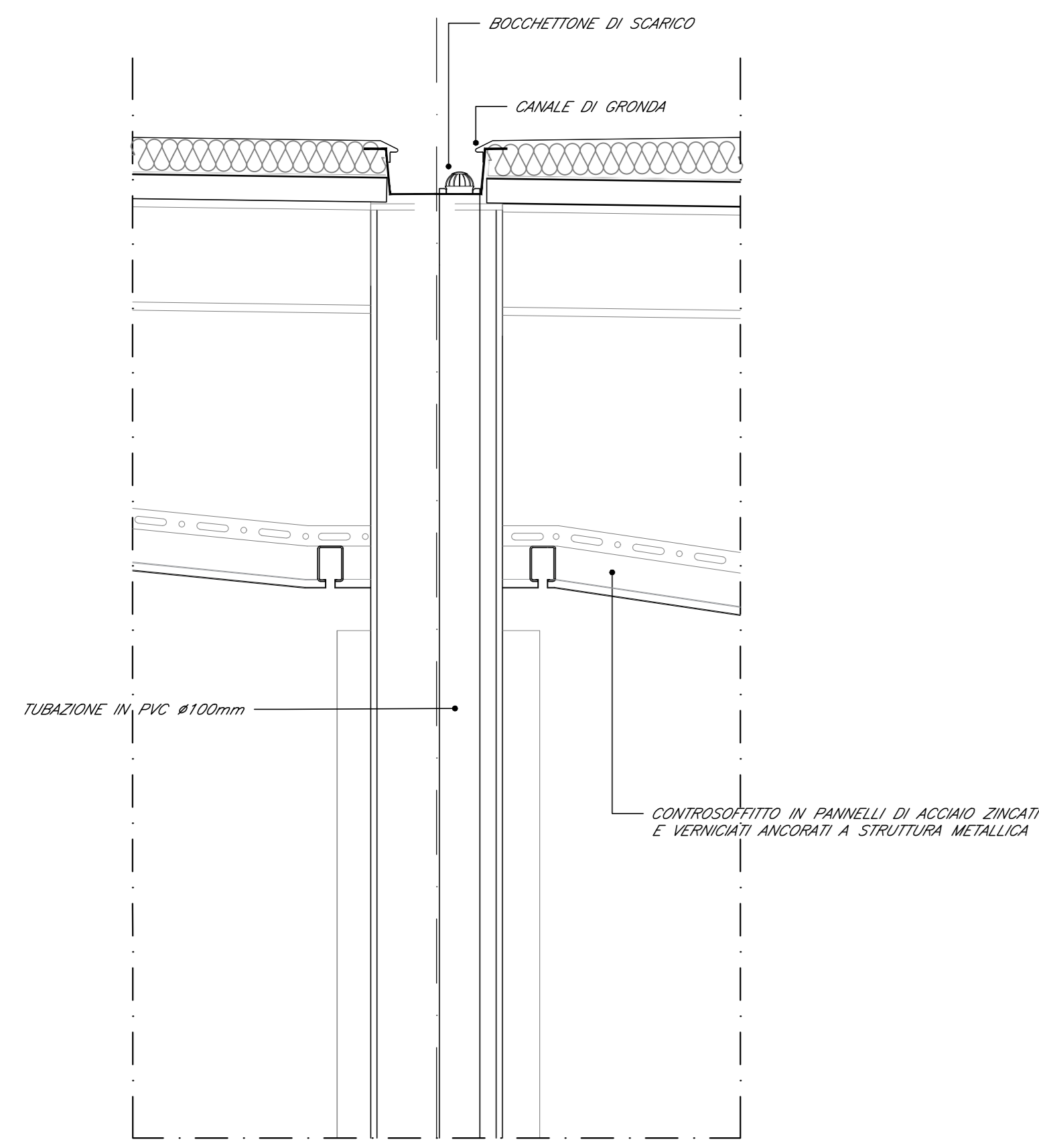


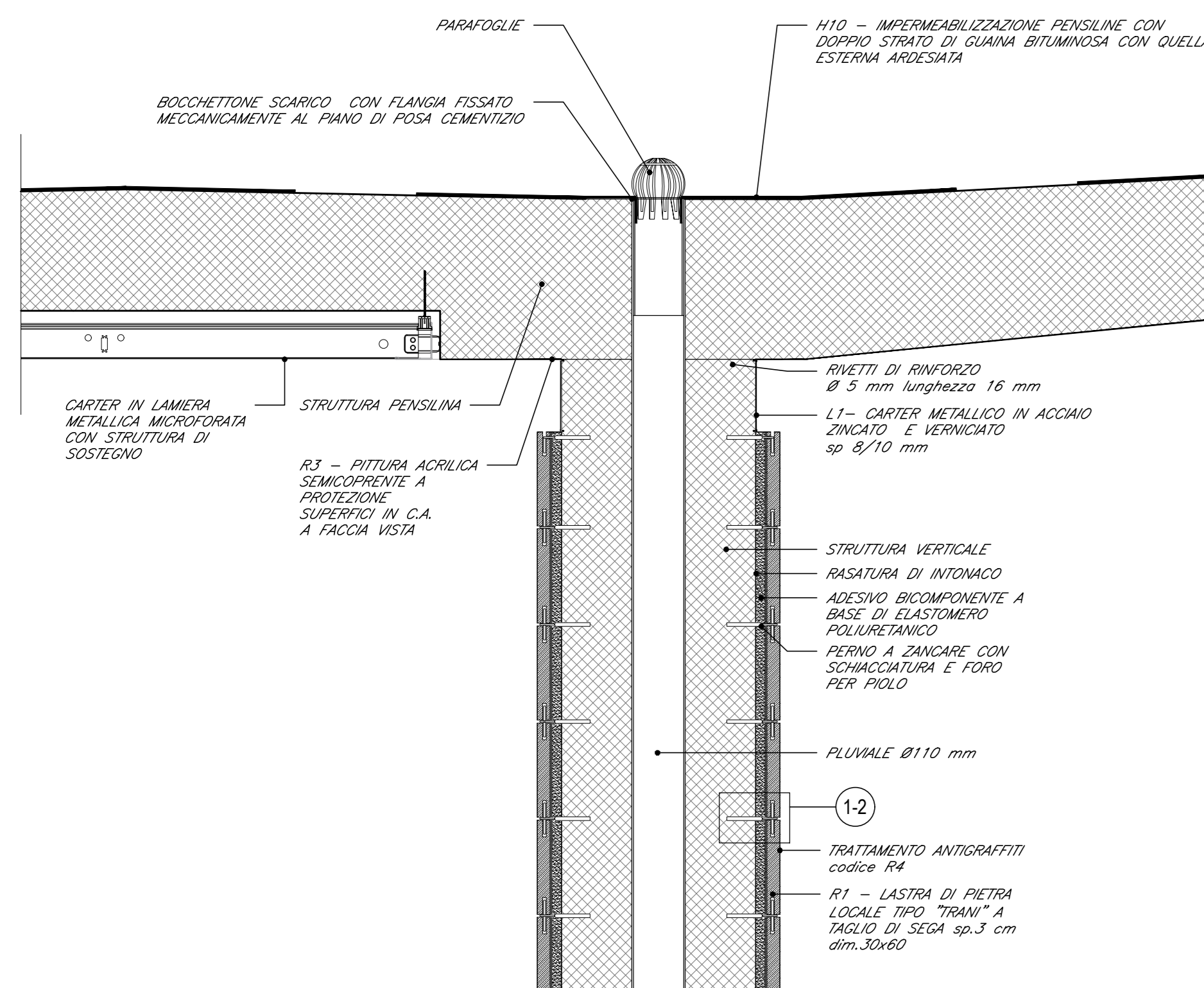
DETTAGLIO 25
PARTICOLARE SMALTIMENTO ACQUE COPERTURA
PENNSINA METALLICA INGRESSO

SCALA 1:10

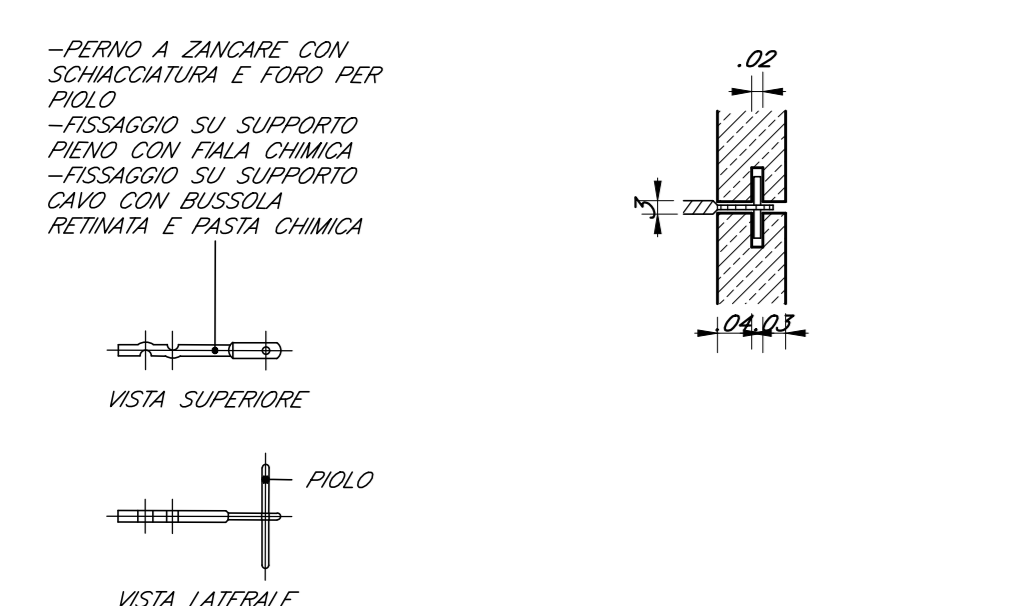


DETTAGLIO 17
PARTICOLARE SMALTIMENTO ACQUE COPERTURA

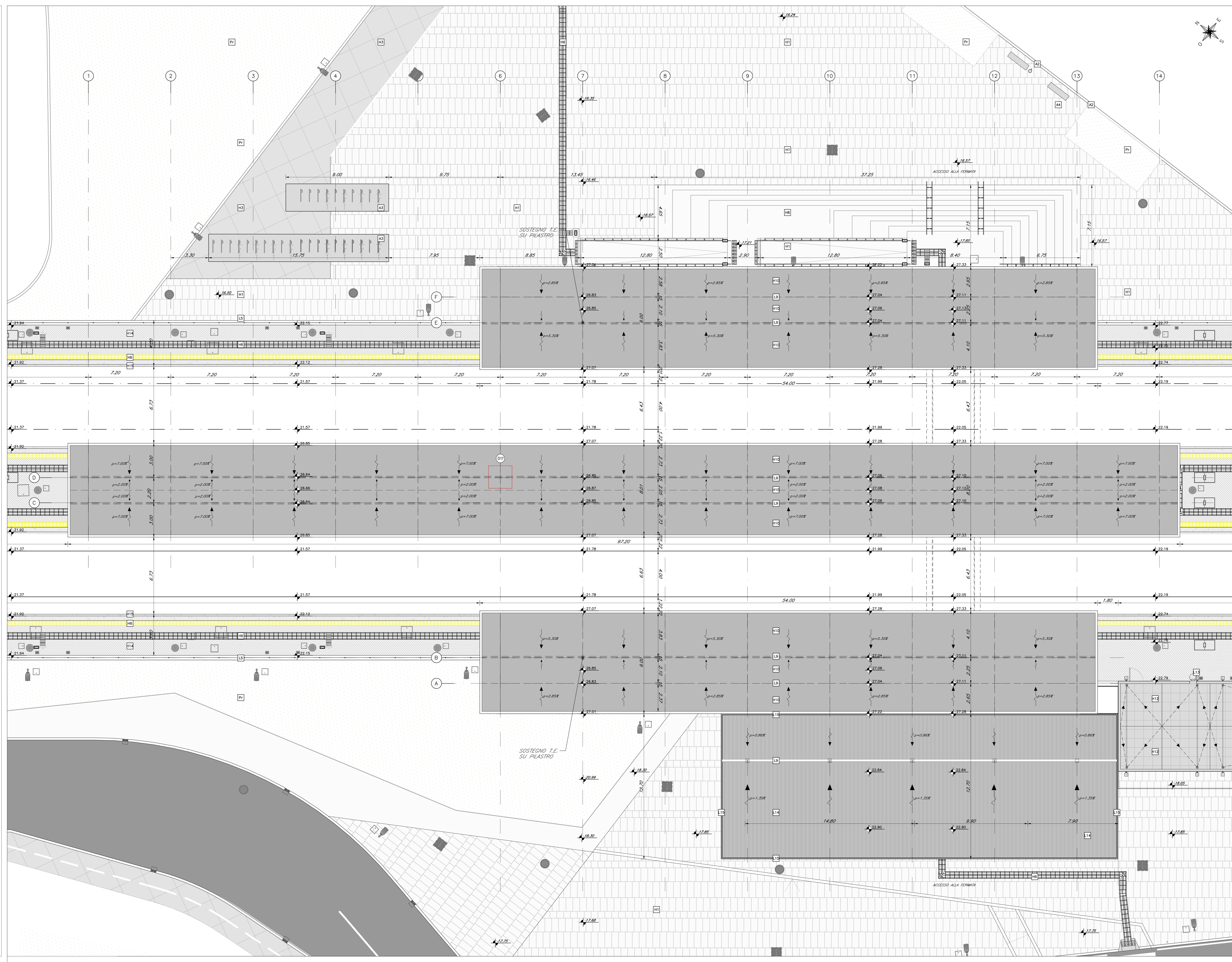
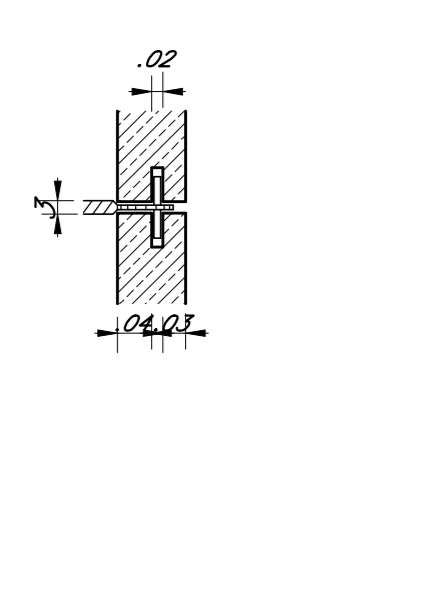
SCALA 1:10



1 - PARTICOLARE SISTEMA DI FISSAGGIO
SCALA 1:5



2 - PARTICOLARE LASTRE CON GIUNTO APERTO
SCALA 1:5



ABACO INTERVENTI		ABACO INFISSI	
B	A	ML	ML
1	2	1	2
3	4	3	4
5	6	5	6
7	8	7	8
9	10	9	10
11	12	11	12
13	14	13	14
15	16	15	16
17	18	17	18
19	20	19	20
21	22	21	22
23	24	23	24
25	26	25	26
27	28	27	28
29	30	29	30
31	32	31	32
33	34	33	34
35	36	35	36
37	38	37	38
39	40	39	40
41	42	41	42
43	44	43	44
45	46	45	46
47	48	47	48
49	50	49	50
51	52	51	52
53	54	53	54
55	56	55	56
57	58	57	58
59	60	59	60
61	62	61	62
63	64	63	64
65	66	65	66
67	68	67	68
69	70	69	70
71	72	71	72
73	74	73	74
75	76	75	76
77	78	77	78
79	80	79	80
81	82	81	82
83	84	83	84
85	86	85	86
87	88	87	88
89	90	89	90
91	92	91	92
93	94	93	94
95	96	95	96
97	98	97	98
99	100	99	100

LEGENDA MATERIALI		LEGENDA MATERIALI SISTEMAZIONI ESTERNE	
ABACO INTERVENTI	ABACO INFISSI	ABACO INTERVENTI	ABACO INFISSI
1	2	1	2
3	4	3	4
5	6	5	6
7	8	7	8
9	10	9	10
11	12	11	12
13	14	13	14
15	16	15	16
17	18	17	18
19	20	19	20
21	22	21	22
23	24	23	24
25	26	25	26
27	28	27	28
29	30	29	30
31	32	31	32
33	34	33	34
35	36	35	36
37	38	37	38
39	40	39	40
41	42	41	42
43	44	43	44
45	46	45	46
47	48	47	48
49	50	49	50
51	52	51	52
53	54	53	54
55	56	55	56
57	58	57	58
59	60	59	60
61	62	61	62
63	64	63	64
65	66	65	66
67	68	67	68
69	70	69	70
71	72	71	72
73	74	73	74
75	76	75	76
77	78	77	78
79	80	79	80
81	82	81	82
83	84	83	84
85	86	85	86
87	88	87	88
89	90	89	90
91	92	91	92
93	94	93	94
95	96	95	96
97	98	97	98
99	100	99	100

COMMITTEE: **RFI** RIFORNITRICE FERROVIARIA ITALIANA GRUPPO FERROVIE DELLO STATO ITALIANE

DIREZIONE LAVORI: **ADAGOSTINO** CESTRIZZI & PARTI

APPALTATORE: **ADAGOSTINO** CESTRIZZI & PARTI

PROGETTAZIONE: **mpa** **MAINTENANCE** **INFRASTRUTTURE** **HUB**

PROGETTO ESECUTIVO

LINEA BARI-LECCE - RIASSETTO NODO DI BARI

TRATTA A SUD DI BARI

VARIANTE DI TRACCIATO TRA BARI C.L.E. E BARI TORRE A MARE

FV02 - STAZIONE ESECUTIVE

PIANTA QUOTA COPERTURA - PIANTE QUOTATA

APPALTATORE: **ADAGOSTINO** CESTRIZZI & PARTI

PROGETTAZIONE: **mpa** **MAINTENANCE** **INFRASTRUTTURE** **HUB**

DIREZIONE DELLA PROGETTAZIONE: **ADAGOSTINO** CESTRIZZI & PARTI

SCALA: 1:100

COMMISSIONE LOTTO: **IA3S 01 E ZZ PA FV0200 002 C**

Rev.	Descrizione	Redatto	Data	Verificato	Data	Approvato	Data	Autore	Data
A	Emissione esecutiva	D. Ferrara	10/06/2011	M. Rinaldi	10/06/2011	M. Rinaldi	21/06/2011		
B	Revisione per FV 02.00-000001	D. Ferrara	10/06/2011	M. Rinaldi	10/06/2011	M. Rinaldi	21/06/2011		
C	Revisione per FV 02.00-000001	D. Ferrara	28/10/2011	M. Rinaldi	28/10/2011	M. Rinaldi	29/10/2011		

File: IAS3E2P2AFV0200002C.DWG