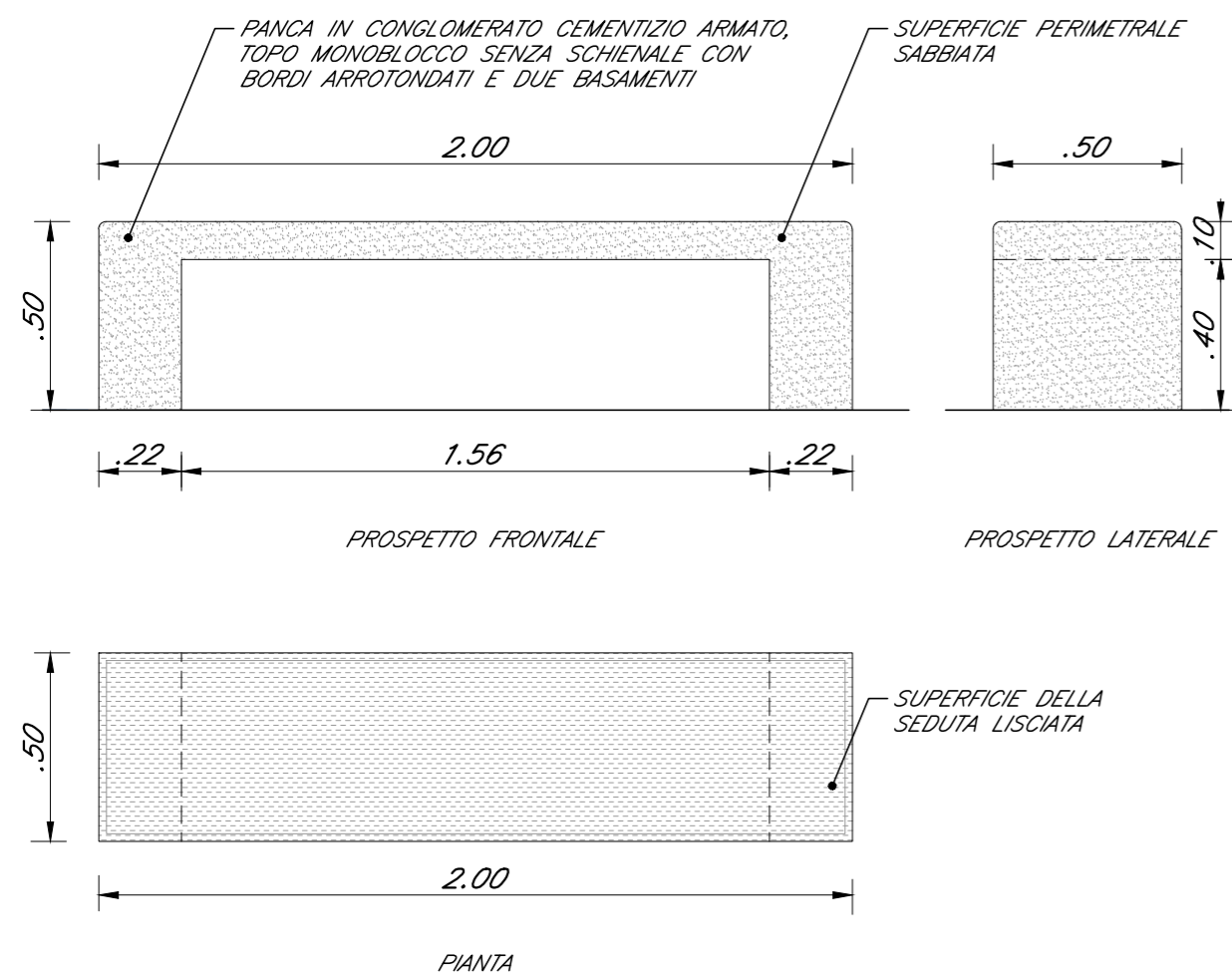


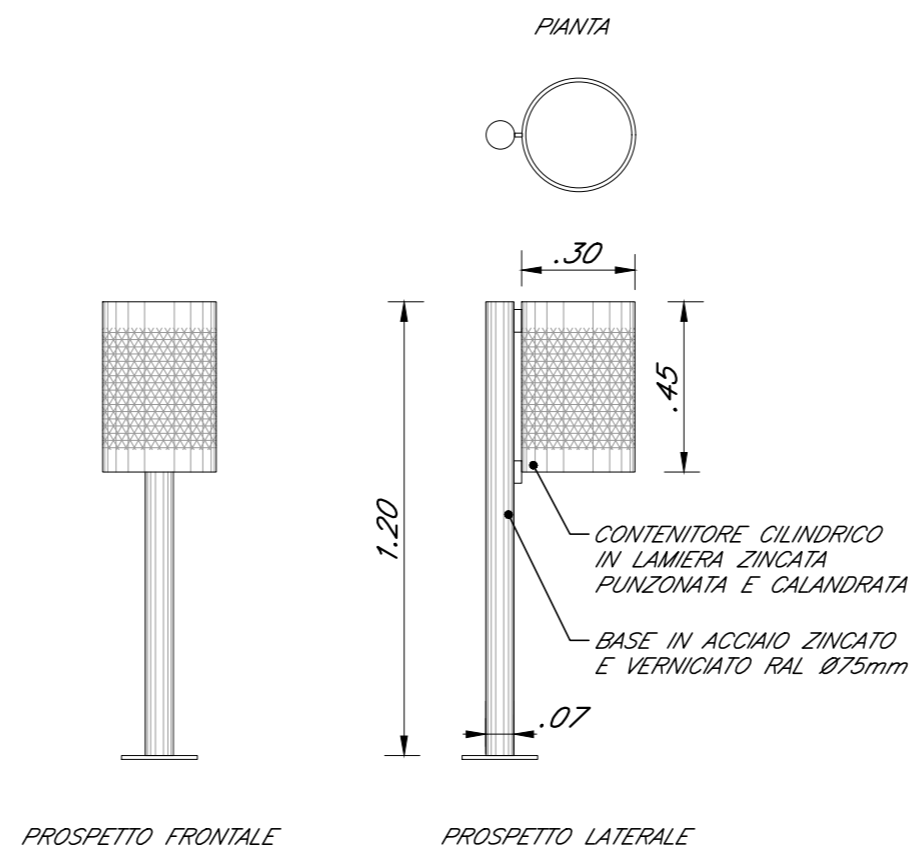
DETTAGLIO A2
PARTICOLARE PANCA IN C.A.

SCALA 1:20



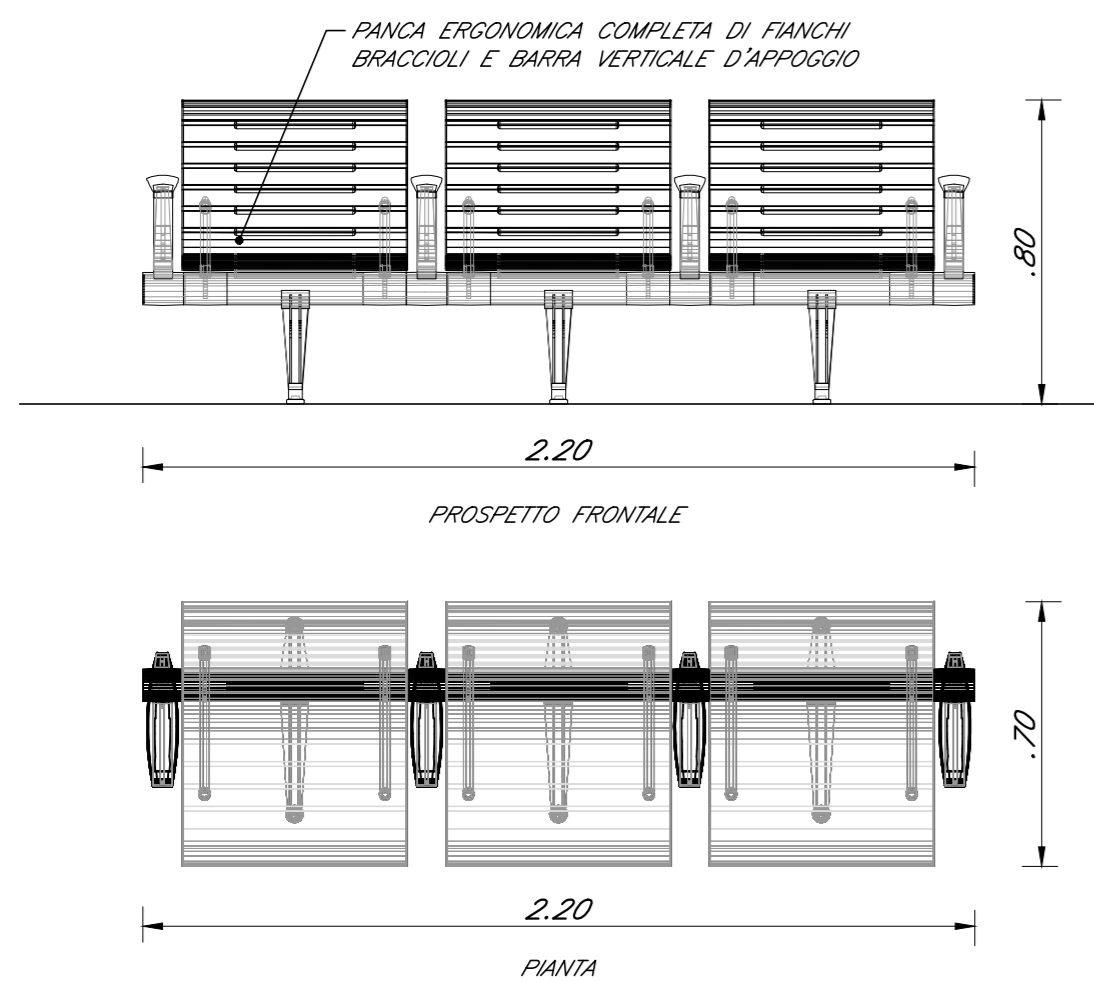
DETTAGLIO A4
CESTINO PORTARIFIUTI

SCALA 1:20



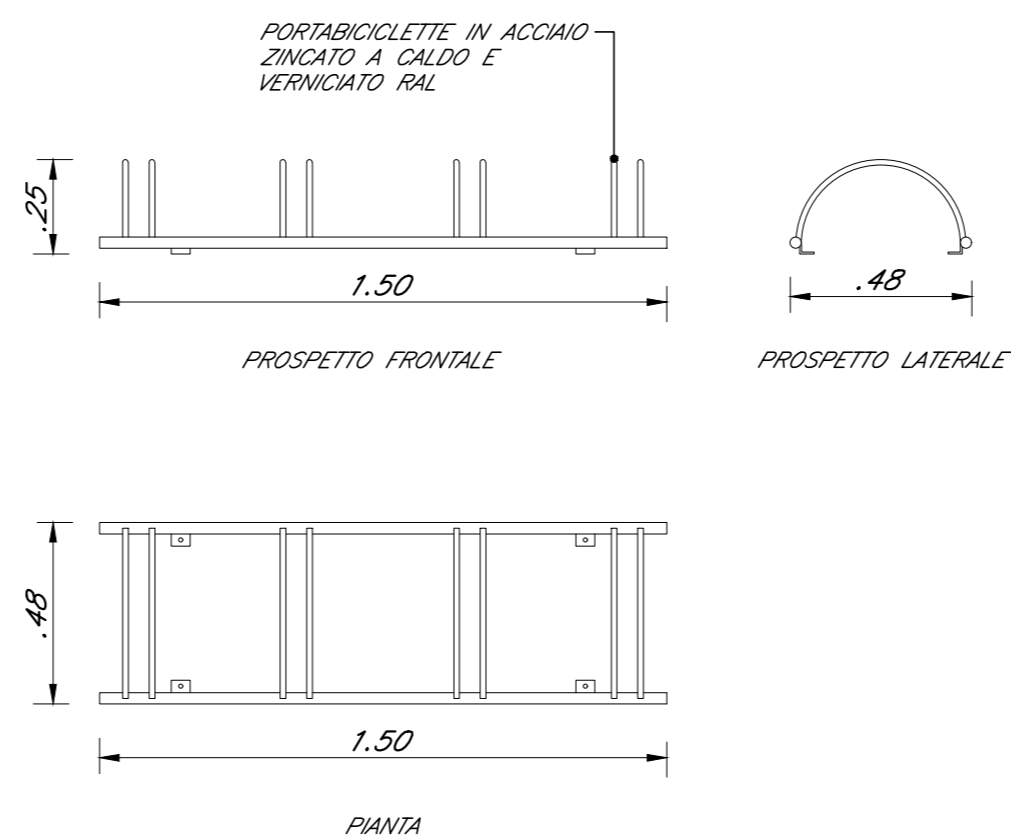
DETTAGLIO A1
PARTICOLARE PANCA IN ACCIAIO INOX

SCALA 1:20



DETTAGLIO A3
PORTABICICLETTE

SCALA 1:20



COMMITTENTE:



DIREZIONE LAVORI:



APPALTATORE:



PROGETTAZIONE:



PROGETTO ESECUTIVO

LINEA BARI-LECCE - RIASSETTO NODO DI BARI

TRATTA A SUD DI BARI

VARIANTE DI TRACCIATO TRA BARI C.LE E BARI TORRE A MARE

FV02 - FERMATA EXECUTIVE

ABACO E DETTAGLI DEGLI ARREDI URBANI

APPALTATORE D'Agostino Agostino Ing. A. P. E. MA Costruzioni Generali s.r.l.	PROGETTAZIONE DIRETTORE DELLA PROGETTAZIONE Ing. MARCO RASIMELLI	SCALA: 1:20
---	--	----------------

COMMESSA LOTTO FASE ENTE TIPO DOC. OPERA/DISCIPLINA Progr. REV.

IA3S 01 E ZZ PC FV0200 001 B

Revis.	Descrizione	Redatto	Data	Verificato	Data	Approvato	Data	Autorizzato Data
A	Revisione per RdV IA3S-RV-000000126	D. Fimmano	15/09/2021	S. Materazzo	17/09/2021	M. Rasimelli	21/09/2021	
B	Revisione per RdV IA3S-RV-000000309	D. Fimmano	28/12/2021	S. Materazzo	30/12/2021	M. Rasimelli	03/01/2022	

