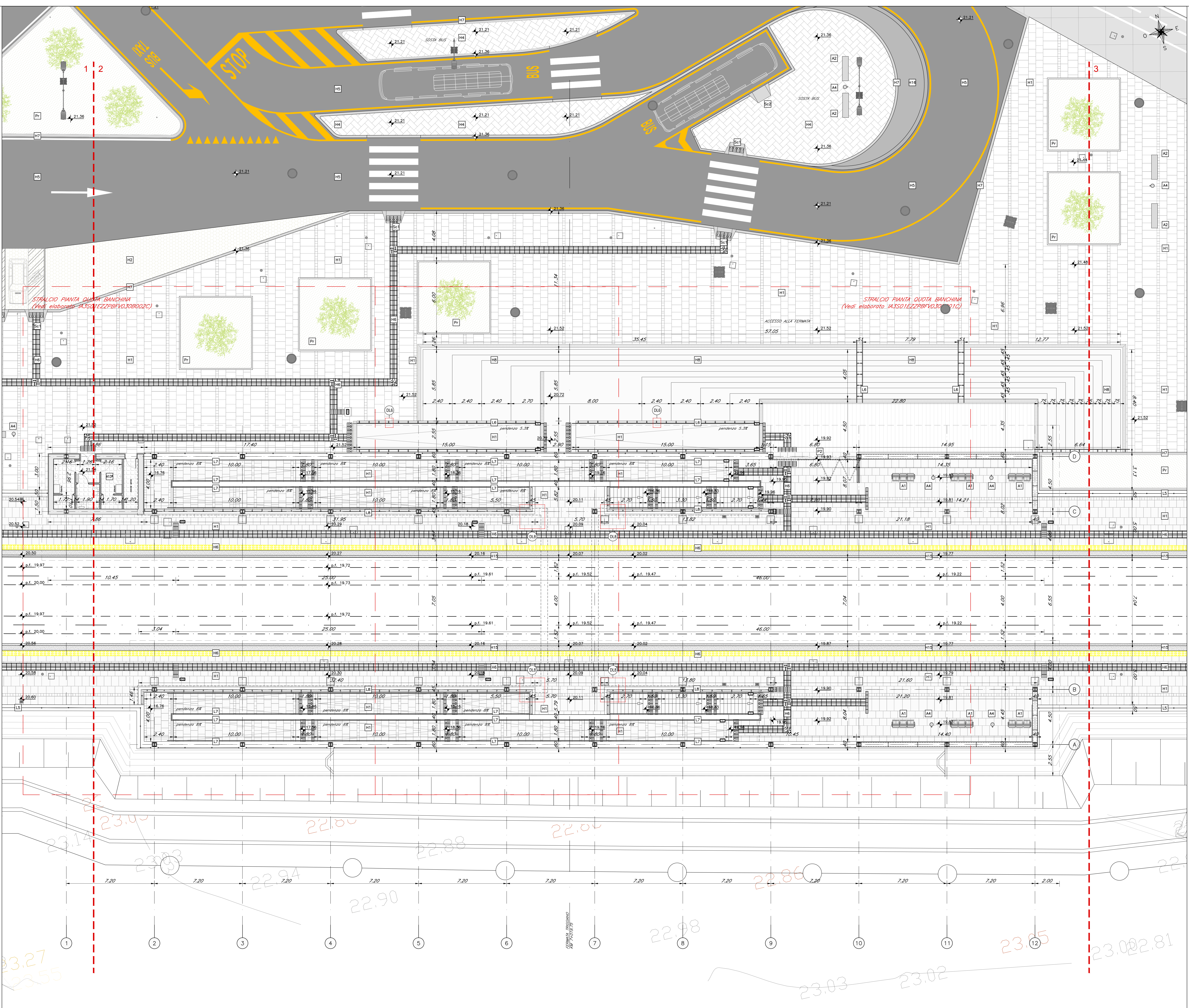


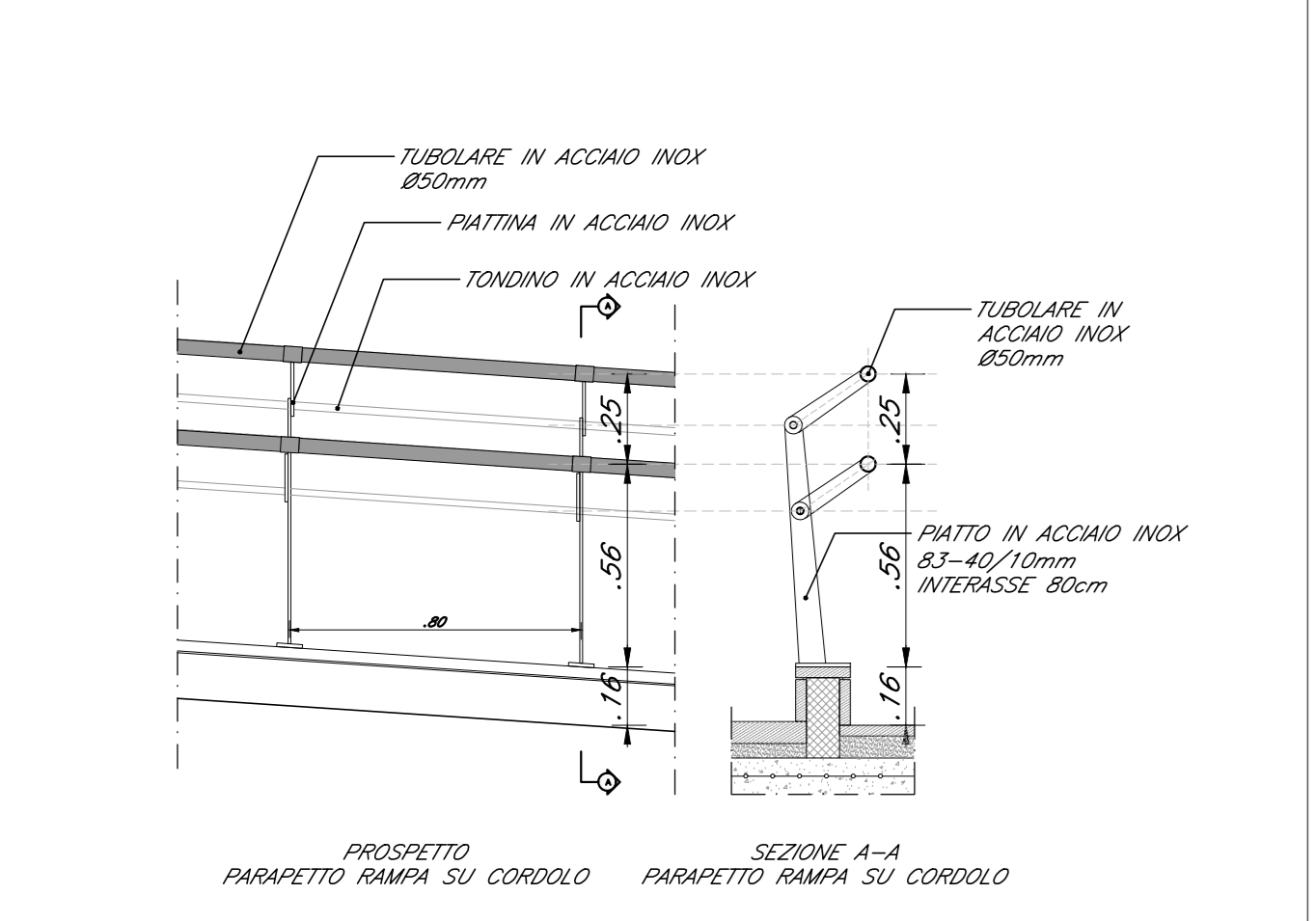
NOTA:
Per la regimentazione delle acque meteoriche, l'illuminazione, il tracciamento dei cigli dei marciapiedi e delle pensiline, vedi elaborati specialistici.

**LEGENDA PERCORSI TATTILI
LINGUAGGIO LVE**

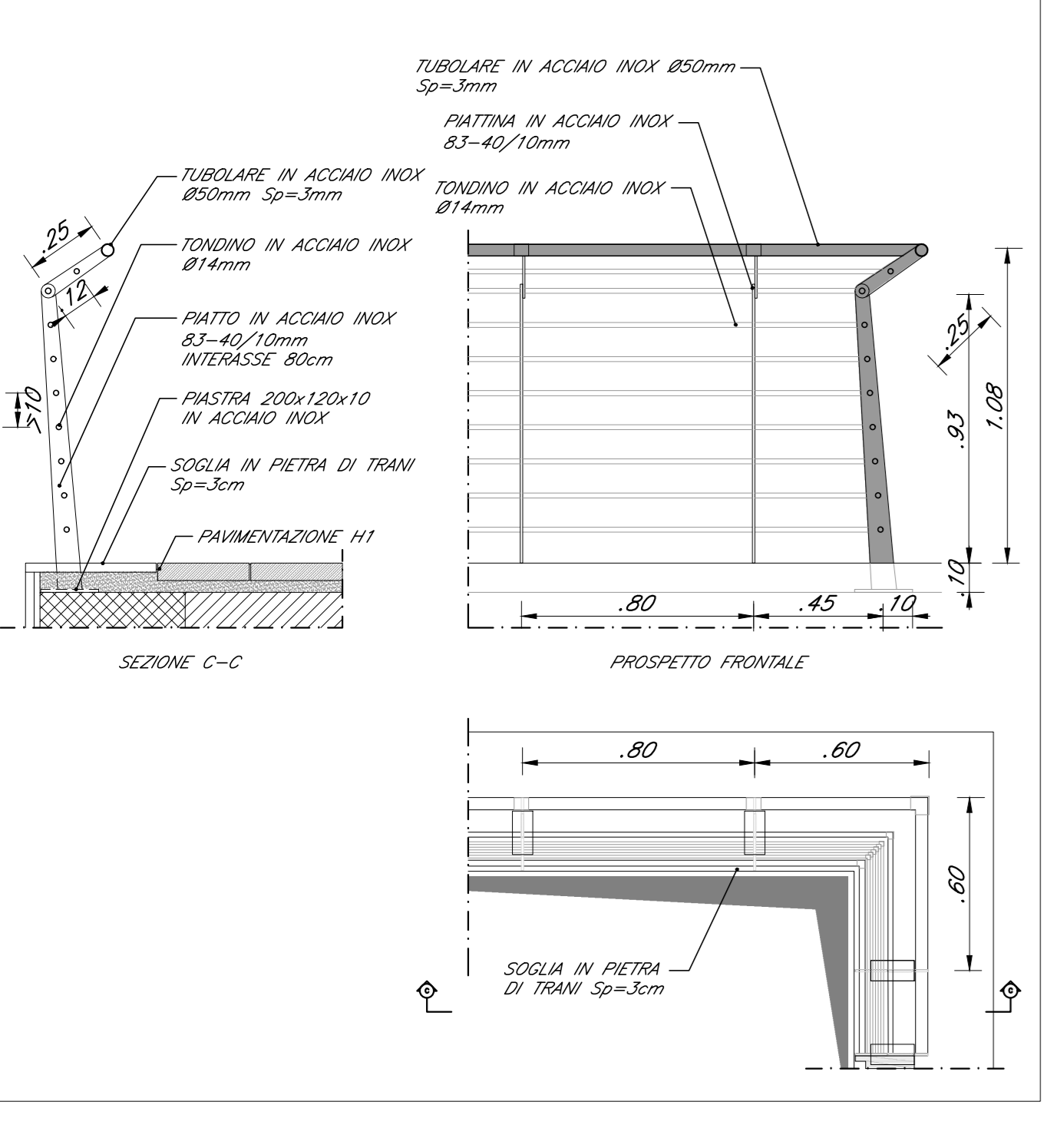
	CODICE DI INDIRIZIONE PERICOLOSO
	CODICE DI INDIRIZIONE RETTILINEA
	CODICE DI PERICOLO VALICABILE
	CODICE DI ATTENZIONE SERVIZIO
	CODICE DI PERICOLO PERICOLO - FASCIA GIALLA
	CODICE DI PERICOLO PERICOLO - FASCIA GIALLA
	CODICE DI PERICOLO PERICOLO - FASCIA GIALLA
	CODICE DI PERICOLO PERICOLO - FASCIA GIALLA
	CODICE DI PERICOLO PERICOLO - FASCIA GIALLA
	CODICE DI PERICOLO PERICOLO - FASCIA GIALLA
	CODICE DI PERICOLO PERICOLO - FASCIA GIALLA
	CODICE DI PERICOLO PERICOLO - FASCIA GIALLA
	CODICE DI PERICOLO PERICOLO - FASCIA GIALLA
	CODICE DI PERICOLO PERICOLO - FASCIA GIALLA
	CODICE DI PERICOLO PERICOLO - FASCIA GIALLA
	MAPPA TATILE DI PARCHE
	MAPPA TATILE DI PARCHE
	MAPPA TATILE DI PARCHE
	MAPPA TATILE DI PARCHE
	MAPPA TATILE DI PARCHE
	MAPPA TATILE DI PARCHE
	MAPPA TATILE DI PARCHE
	MAPPA TATILE DI PARCHE
	MAPPA TATILE DI PARCHE
	MAPPA TATILE DI PARCHE
	MAPPA TATILE DI PARCHE
	MAPPA TATILE DI PARCHE
	MAPPA TATILE DI PARCHE
	MAPPA TATILE DI PARCHE
	MAPPA TATILE DI PARCHE
	MAPPA TATILE DI PARCHE
	MAPPA TATILE DI PARCHE
	MAPPA TATILE DI PARCHE
	MAPPA TATILE DI PARCHE
	MAPPA TATILE DI PARCHE
	MAPPA TATILE DI PARCHE
	MAPPA TATILE DI PARCHE
	MAPPA TATILE DI PARCHE
	MAPPA TATILE DI PARCHE
	MAPPA TATILE DI PARCHE
	MAPPA TATILE DI PARCHE
	MAPPA TATILE DI PARCHE
	MAPPA TATILE DI PARCHE
	MAPPA TATILE DI PARCHE
	MAPPA TATILE DI PARCHE
	MAPPA TATILE DI PARCHE
	MAPPA TATILE DI PARCHE
	MAPPA TATILE DI PARCHE
	MAPPA TATILE DI PARCHE
	MAPPA TATILE DI PARCHE
	MAPPA TATILE DI PARCHE
	MAPPA TATILE DI PARCHE
	MAPPA TATILE DI PARCHE
	MAPPA TATILE DI PARCHE
	MAPPA TATILE DI PARCHE
	MAPPA TATILE DI PARCHE
	MAPPA TATILE DI PARCHE
	MAPPA TATILE DI PARCHE
	MAPPA TATILE DI PARCHE
	MAPPA TATILE DI PARCHE
	MAPPA TATILE DI PARCHE
	MAPPA TATILE DI PARCHE
	MAPPA TATILE DI PARCHE
	MAPPA TATILE DI PARCHE
	MAPPA TATILE DI PARCHE
	MAPPA TATILE DI PARCHE
	MAPPA TATILE DI PARCHE
	MAPPA TATILE DI PARCHE
	MAPPA TATILE DI PARCHE
	MAPPA TATILE DI PARCHE
	MAPPA TATILE DI PARCHE
	MAPPA TATILE DI PARCHE
	MAPPA TATILE DI PARCHE
	MAPPA TATILE DI PARCHE
	MAPPA TATILE DI PARCHE
	MAPPA TATILE DI PARCHE
	MAPPA TATILE DI PARCHE
	MAPPA TATILE DI PARCHE
	MAPPA TATILE DI PARCHE
	MAPPA TATILE DI PARCHE
	MAPPA TATILE DI PARCHE
	MAPPA TATILE DI PARCHE
	MAPPA TATILE DI PARCHE
	MAPPA TATILE DI PARCHE
	MAPPA TATILE DI PARCHE
	MAPPA TATILE DI PARCHE
	MAPPA TATILE DI PARCHE
	MAPPA TATILE DI PARCHE
	MAPPA TATILE DI PARCHE
	MAPPA TATILE DI PARCHE
	MAPPA TATILE DI PARCHE
	MAPPA TATILE DI PARCHE
	MAPPA TATILE DI PARCHE
	MAPPA TATILE DI PARCHE
	MAPPA TATILE DI PARCHE
	MAPPA TATILE DI PARCHE
	MAPPA TATILE DI PARCHE
	MAPPA TATILE DI PARCHE
	MAPPA TATILE DI PARCHE
	MAPPA TATILE DI PARCHE



DETTAGLIO L6
CORRIMANO SCALINATE CON MONTANTI SAGOMATI E DOPPI TUBOLARI 850mm IN ACCIAIO INOX
SCALA 1:20

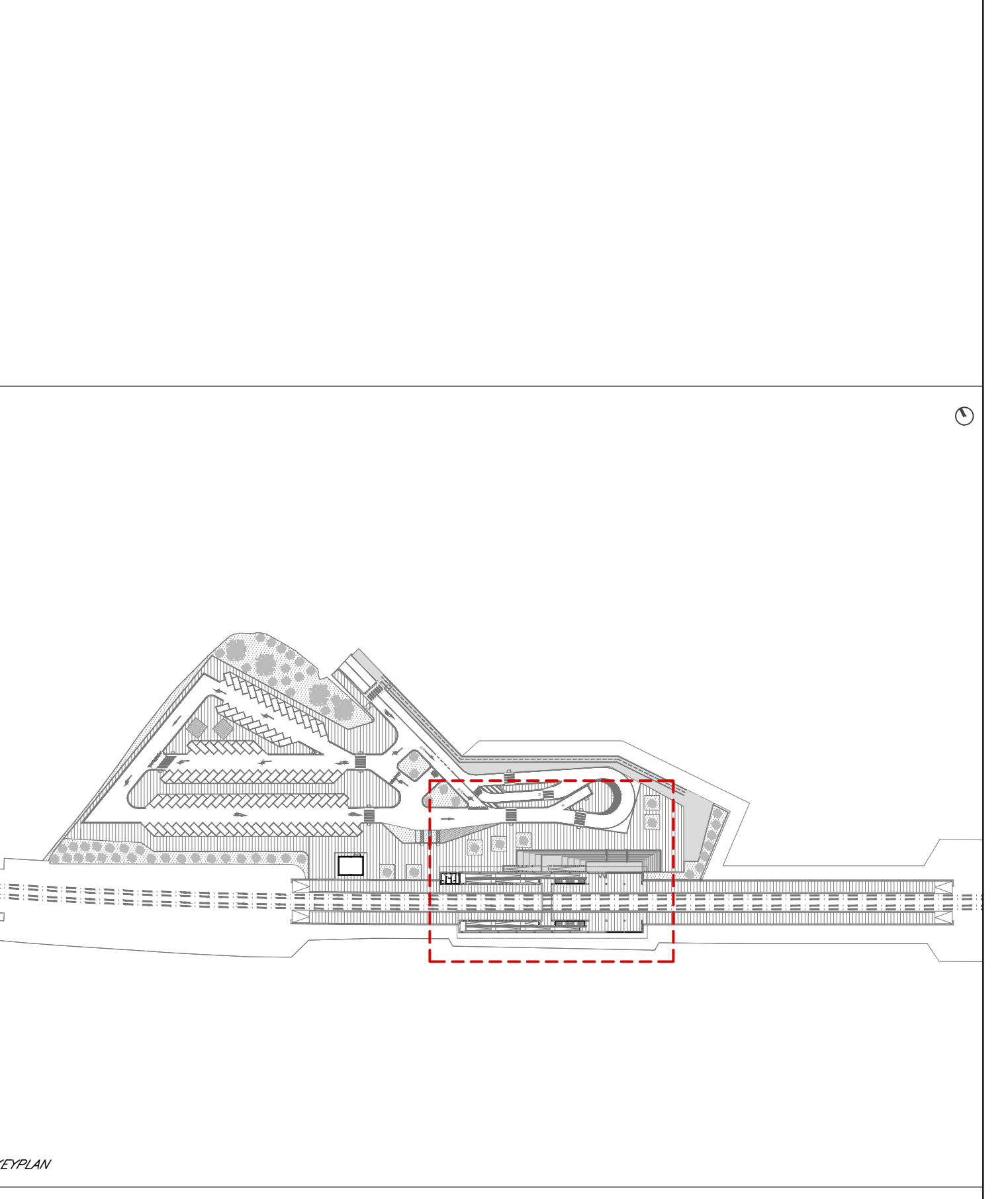


DETTAGLIO L8
PARTICOLARE PARAPETTO BANCHINA IN ACCIAIO INOX
SCALA 1:20



ABACO INTERVENTI		SUPERFICIE		RIFERIMENTO		LEGENDA MATERIALI	
H	V	A	B	1	2	3	4
PAVIMENTAZIONI							
H1							R2
H2							R4
H3							L1
H4							L2
H5							L3
H6							L4
H7							L5
H8							L6
H9							L7
H10							L8
H11							L9
H12							L10
H13							L11
H14							L12
H15							L13
H16							L14
H17							L15
OPERE IN METALLO							
ARREDI URBANI							
FINITURE SOFFITTI							
MURATURE PARTIZIONI VERTICALI							
INFISSI							
INVESTIMENTI							

LEGENDA MATERIALI SISTEMAZIONI ESTERNE	
Scl1	SOGLIA ACCESSO PIANO STRADAMARCIAPEDI IN PIETRA LOCALE BICOCCARATA CON INDIRIZIONE PERICOLOSA PER DISABILI VISIVI
P1	FORMAZIONE E SEMINA PRATO CON MISCOLO DI SEMI SELEZIONATI SU ZOLA DI TERRENO VEGETALE
Scl2	SOGLIA ACCESSO PIANO STRADAMARCIAPEDI IN PIETRA LOCALE BICOCCARATA



COMITANTE: **SRF** SOCIETÀ PER AZIENDA ITALIANA GRUPPO FERROVIE DELLO STATO ITALIANE
DIREZIONE INVESTIMENTI
DIREZIONE PROGRAMMI INVESTIMENTI
DIRETTRICE SUD - PROGETTO ADRIATICA

DIREZIONE LAVORI: **ITALFERRA** GRUPPO FERROVIE DELLO STATO ITALIANO

APPALTATORE: **AD AGOSTINO COSTRUZIONI** (GENOVA)

PROGETTAZIONE: **mpa** (MANTOVA) **FRANCESCO** (MANTOVA) **HUB** (MANTOVA)

PROGETTO ESECUTIVO
LINEA BARI-LECCE - RIASSETTO NODO DI BARI
TRATTA A SUD DI BARI
VARIANTE DI TRACCIATO TRA BARI C.LE E BARI TORRE A MARE

FV03 - FERMATA TRIGIGIANO
PIANTA QUOTA BANCHINA CON PERCORSI DI ORIENTAMENTO PER DISABILI VISIVI - Tav. 2 di 3

REVISIONE	DATA	DESCRIZIONE	PROGETTAZIONE	VERIFICA	APPROVAZIONE
A	15/05/2023	PROGETTO PRELIMINARE	M. SERRAVALLO	M. SERRAVALLO	15/05/2023
B	20/05/2023	PROGETTO PRELIMINARE	M. SERRAVALLO	M. SERRAVALLO	20/05/2023
C	20/05/2023	PROGETTO PRELIMINARE	M. SERRAVALLO	M. SERRAVALLO	20/05/2023

File: S3501EZZPAFV03B002C.DWG n. Elab: _____