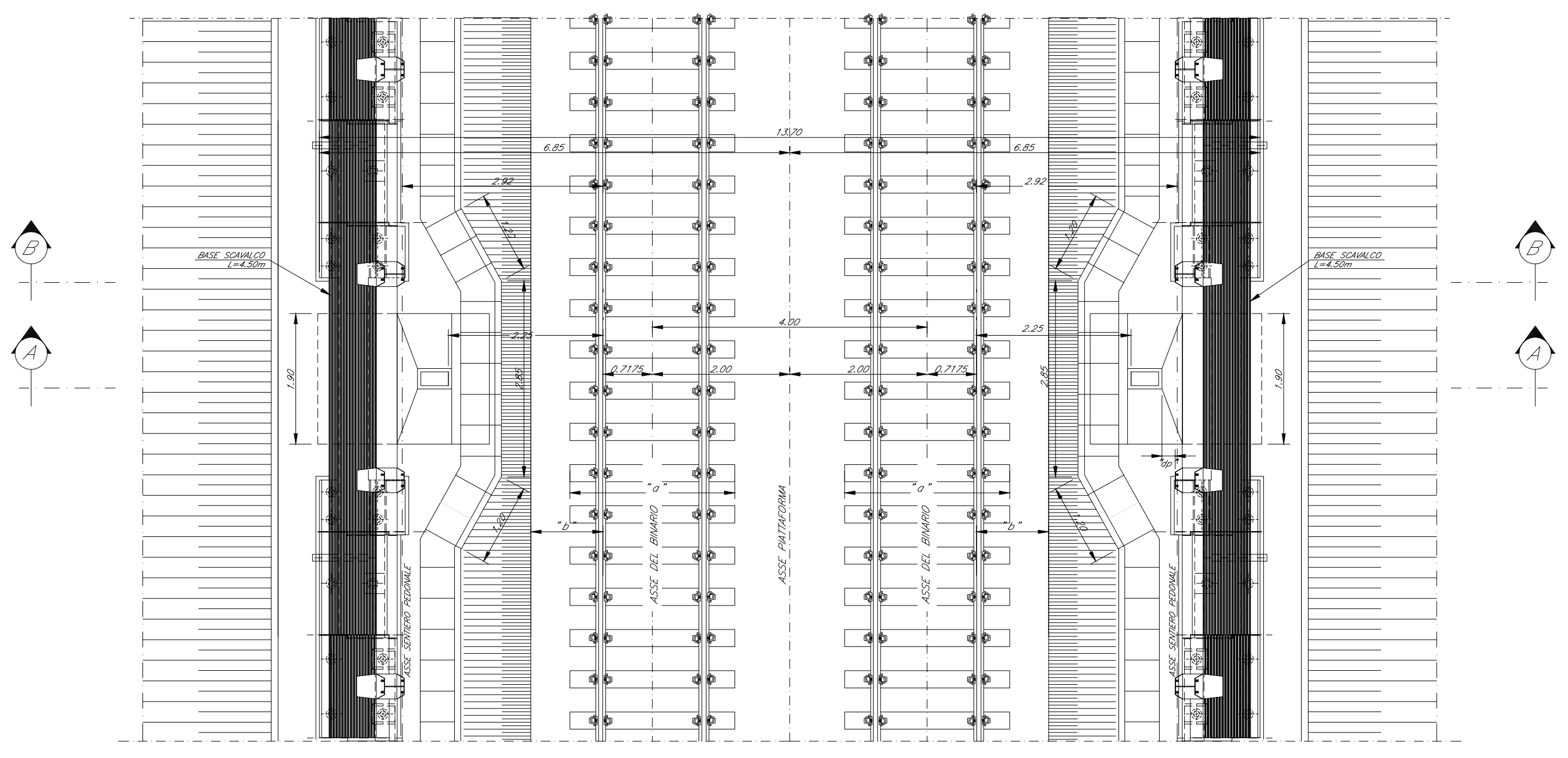
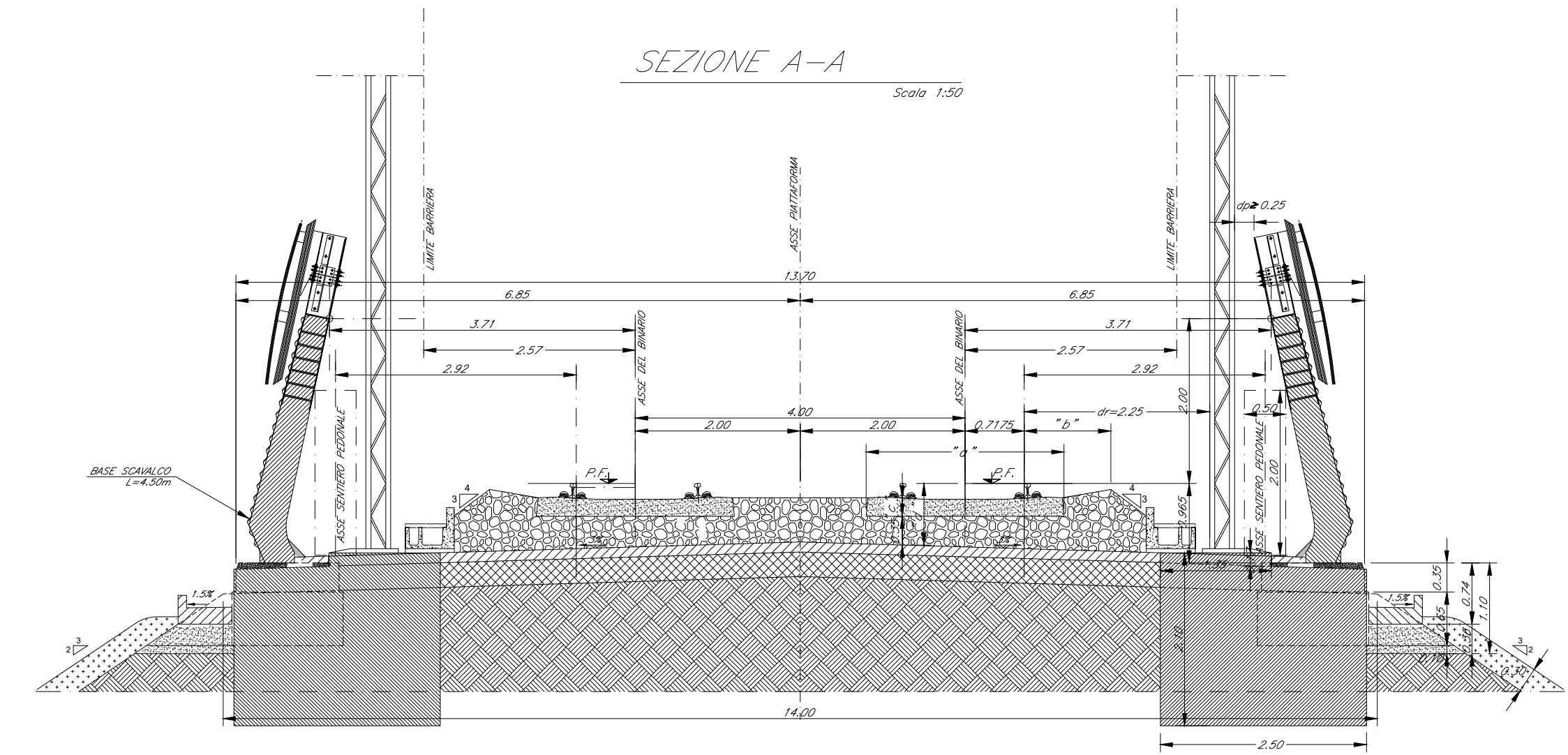


RISOLUZIONE INTERFERENZE IN PROSSIMITÀ PORTALE DI ORMEGGIO CON BARRIERA BS08

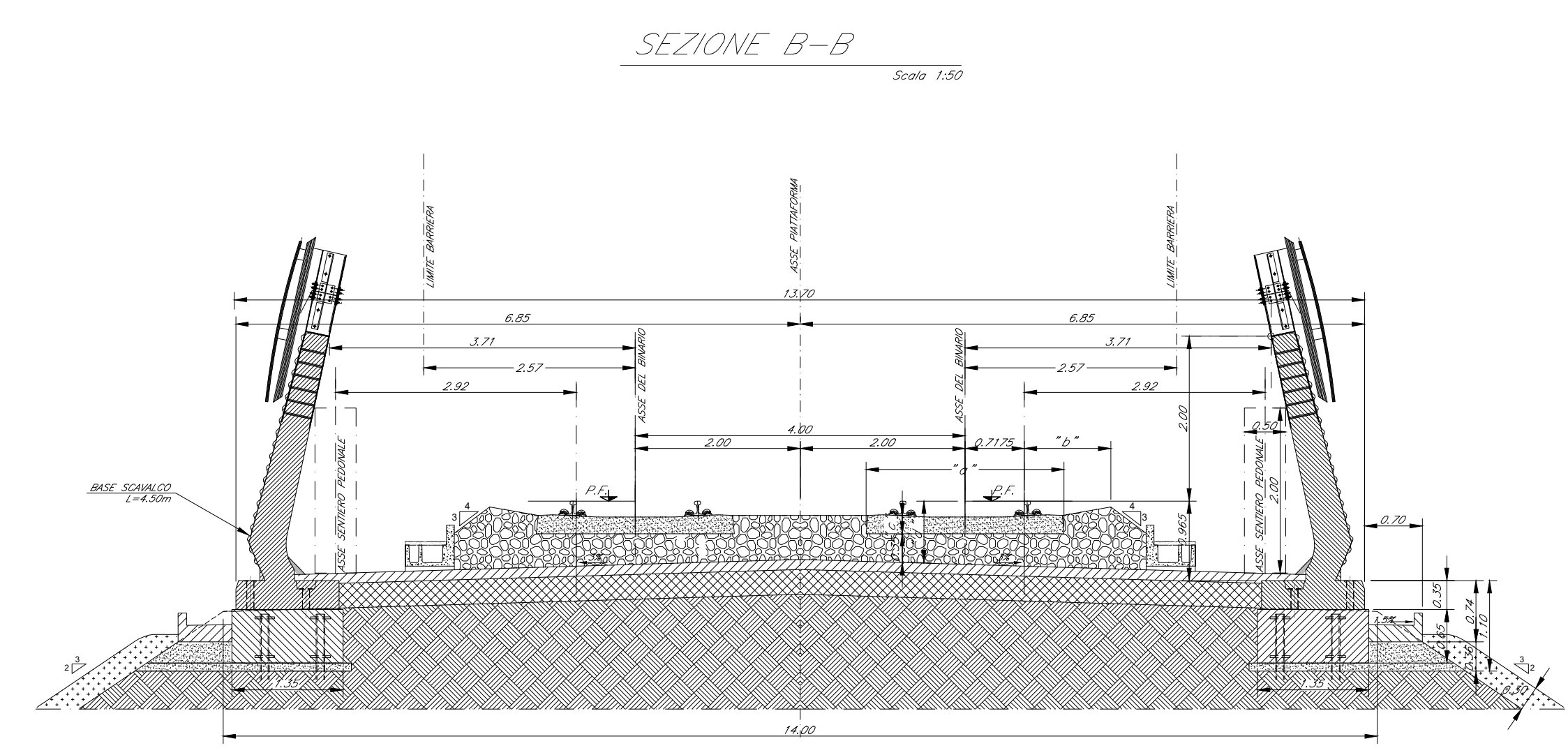
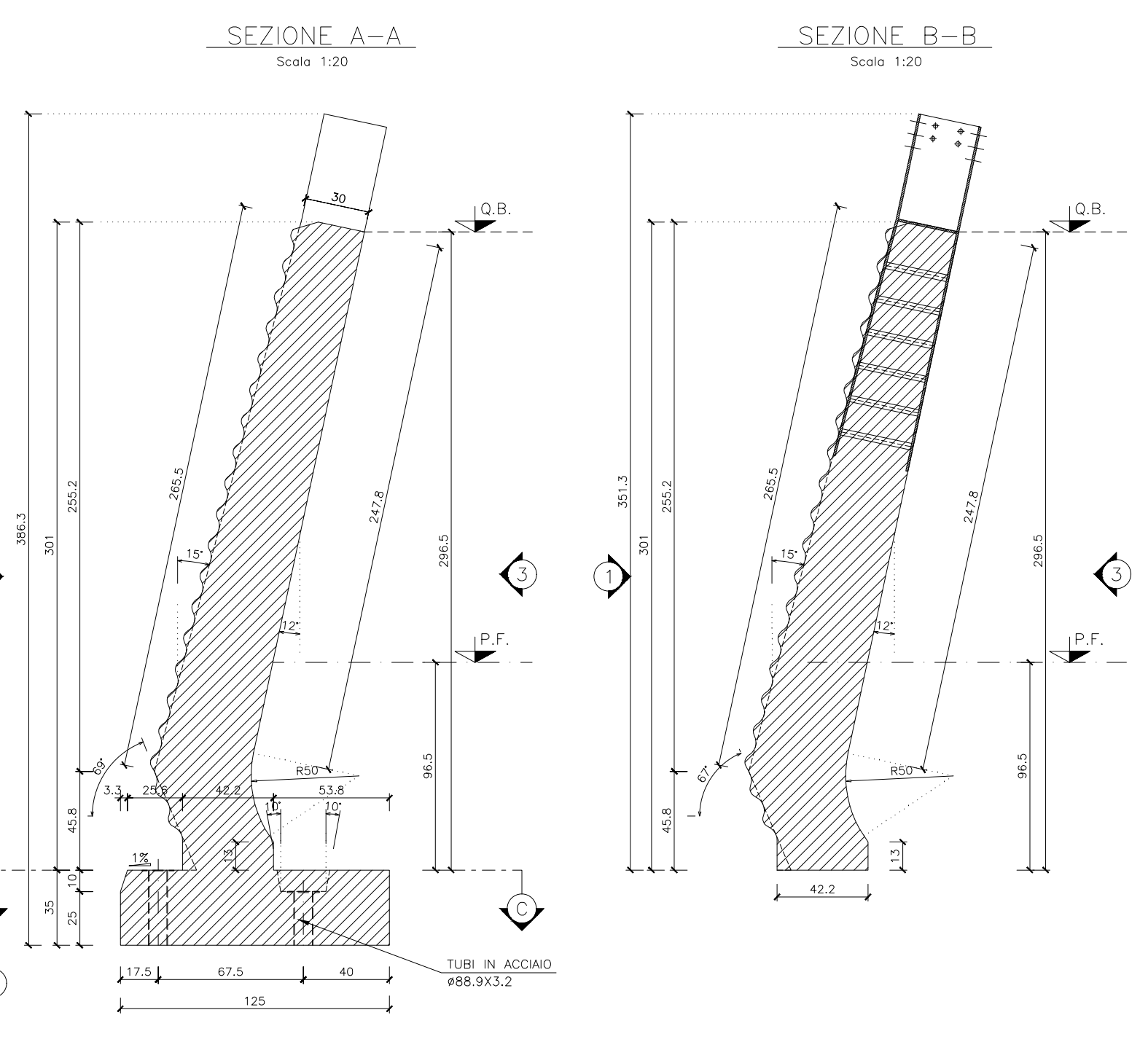
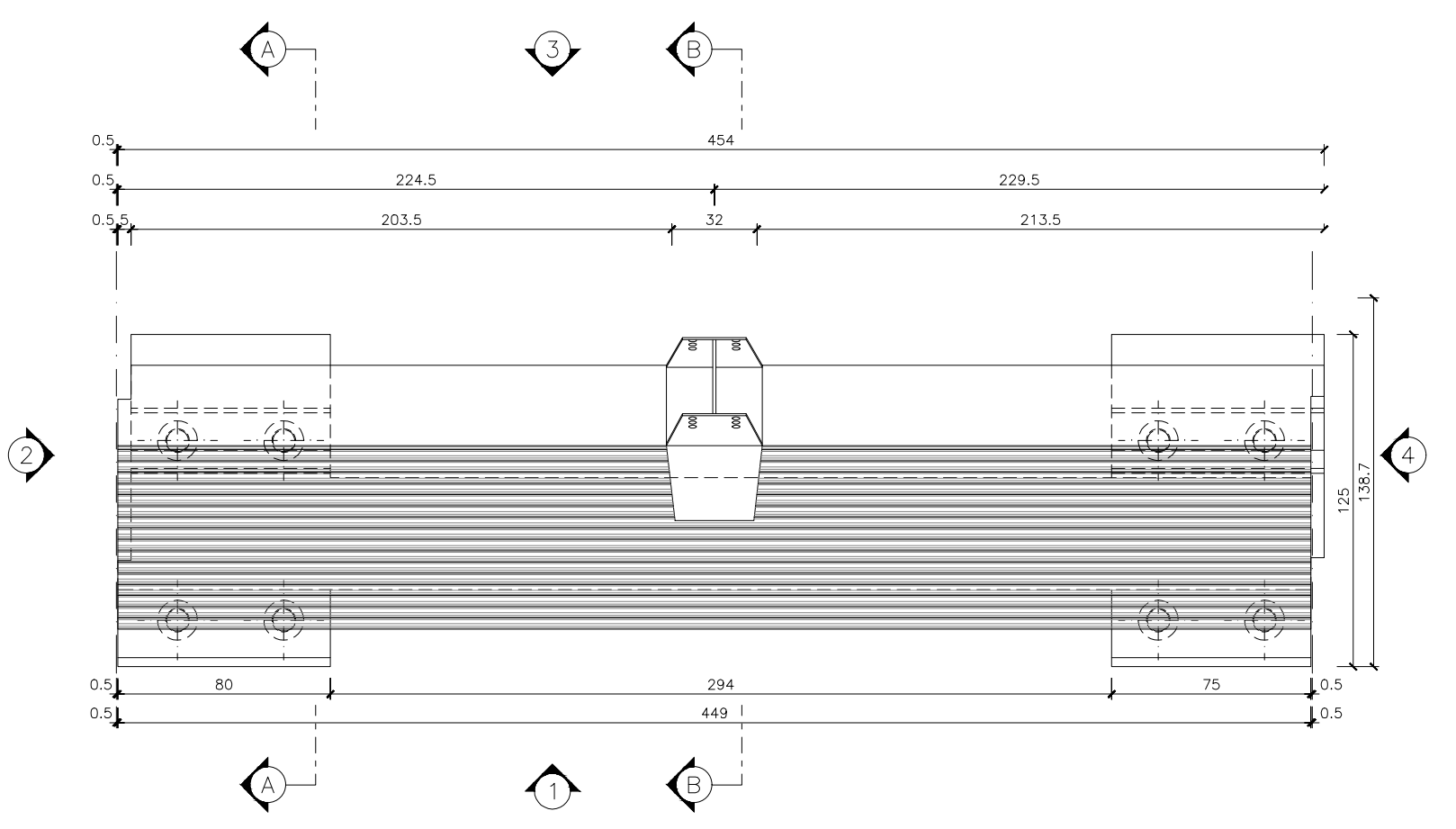
PIANTA Scale 1:50



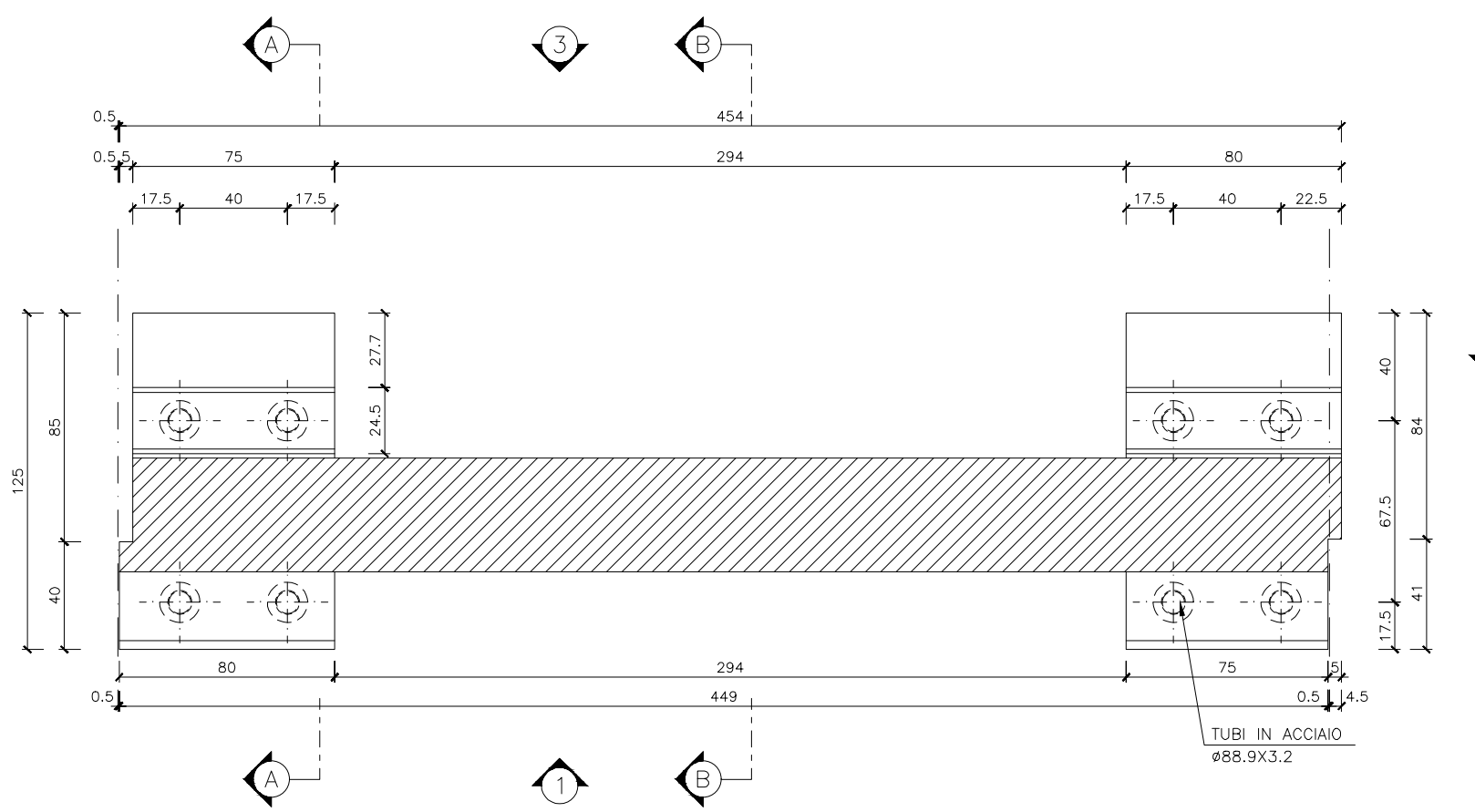
NOTA:
La barriera non si considera interferente con i pali della T.E. se si mantiene ad una distanza "ap" pari ad almeno 25 centimetri.
I pali della T.E. standard, che si trovano a $d=2,25m$, non sono interferenti con la barriera antirumore fino all'altezza NG, come riportato nella tavola.



VISTA DALL'ALTO Scale 1:20



SEZIONE C-C Scale 1:20

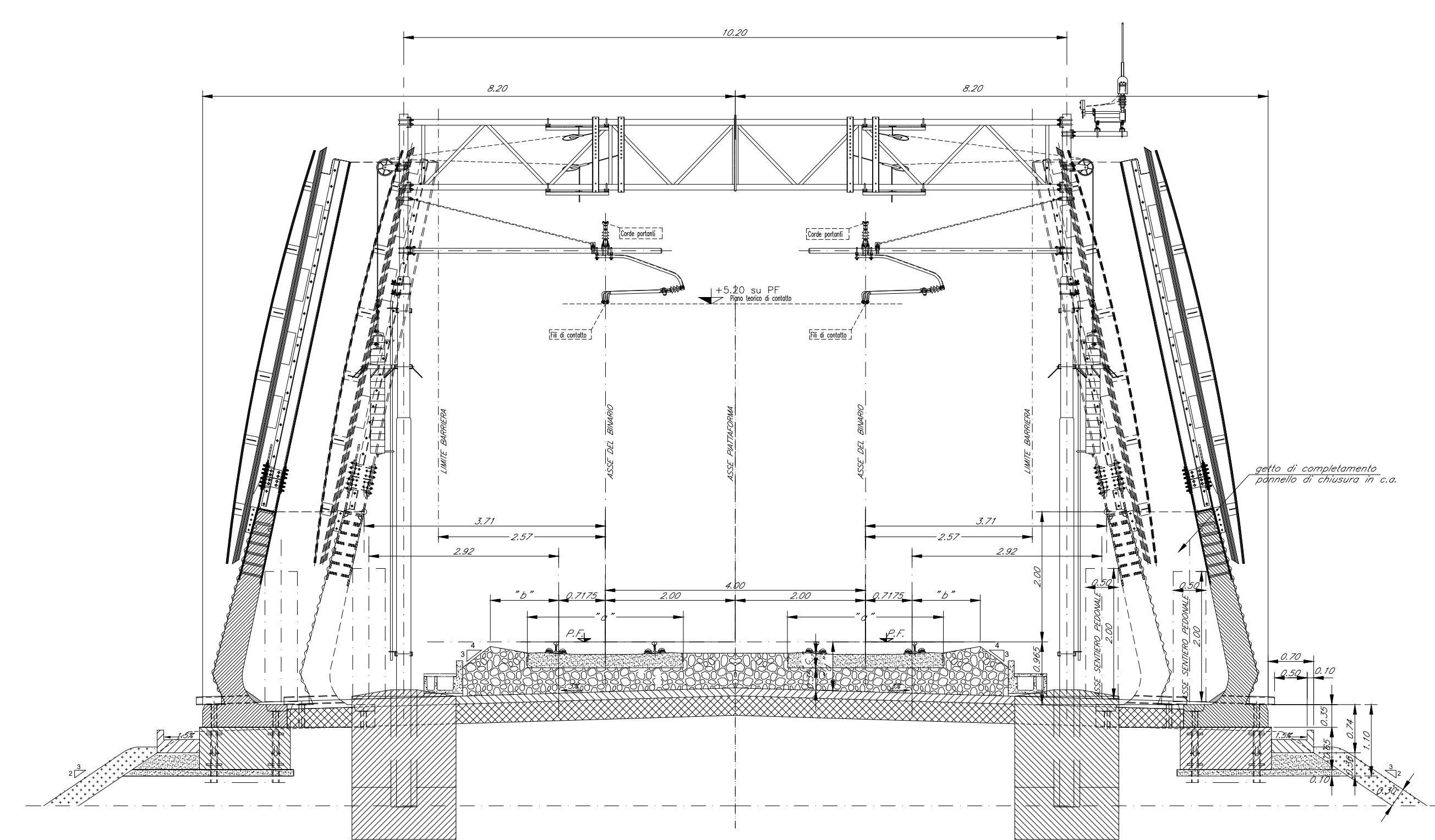
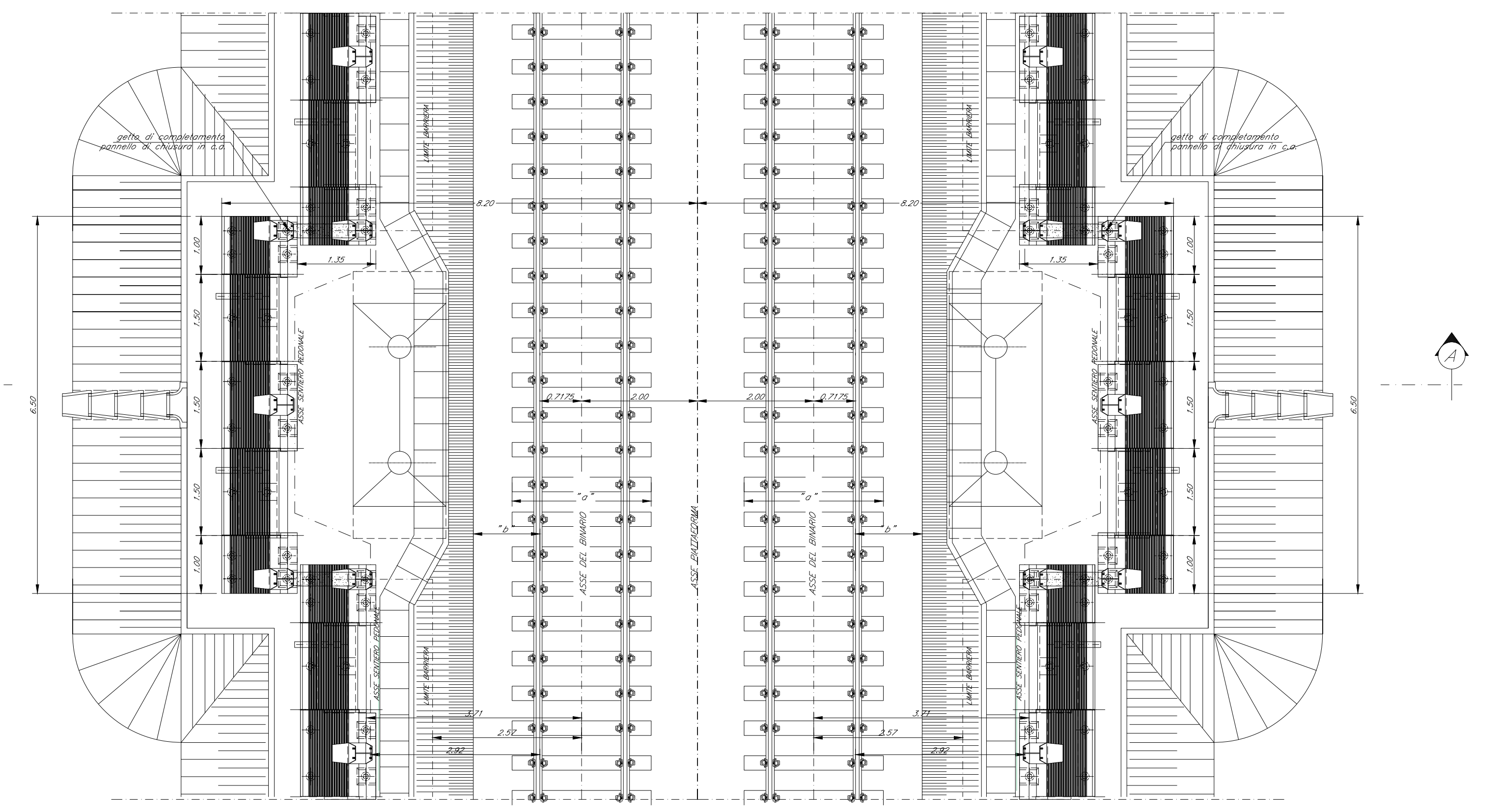


RISOLUZIONE INTERFERENZE IN PROSSIMITÀ PORTALE DI ORMEGGIO CON BARRIERA BS03-BS06-BS07

PIANTA Scale 1:50

Tipo Traversa	Sp (m)	Ø (m)	Ø (m)	Ø (m)	Ø (m)
R17 230	1,00	0,17-0,19	0,70-0,72	0,13-0,11	
R11 240	1,05	0,215-0,22	0,74-0,75	0,08	

SEZIONE A-A Scale 1:50



NOTA:
SI PREVEDE L'UTILIZZO DI MICROPALI MPSP (MULTI PACKER SLEEVE PIPE) CON TECNOLOGIA DI INIEZIONE IN ROCCIA A FORO SCOPERTO (SENZA GUAINA)

MATERIALI:

CLASSE DI RESISTENZA:	C 30/37
Classe di esposizione	XC3
Classe di consistenza	S3-S4
Rapp. a/c	0,55
Diametro inerti	20-25mm
CEM	III ± V
Copriferro	5cm
Lunghezza di sovrapp. inc.	almeno 50φ ±115 Kg/m3
TIRAFONDI:	CLASSE 10.9
ACCIAIO PER TUBI:	S275
ACCIAIO IN BARRE:	B450C

COMMITTENTE: **RFI** RETE FERROVIARIA ITALIANA GRUPPO FERROVIE DELLO STATO ITALIANE DIREZIONE INVESTIMENTI DIREZIONE PROGRAMMI INVESTIMENTI DIRETTRICE SUD - PROGETTO ADRIATICA

DIREZIONE LAVORI: **ITALFERR** GRUPPO FERROVIE DELLO STATO ITALIANE

APPALTATORE: **AD AGOSTINO COSTRUZIONI GENERALI**

PROGETTAZIONE: **tpa** **MB** **HUB**

PROGETTO ESECUTIVO
LINEA BARI-LECCE - RIASSETTO NODO DI BARI
TRATTA A SUD DI BARI
VARIANTE DI TRACCIATO TRA BARI C.LE E BARI TORRE A MARE

PROGETTO BARRIERE ANTIRUMORE
RISOLUZIONE DELLE INTERFERENZE 1/2

APPALTATORE: **AD AGOSTINO COSTRUZIONI GENERALI**
DIRETTORE DELLA PROGETTAZIONE: **ING. MARCO MARABELLI**
SCALA: 1:50

COMMESSA LOTTO FASE ENTE TIPO DOC. OPERA/DISCIPLINA PROG. REV. I A 3 S 0 1 E Z Z W B O C 0 0 0 0 0 0 1 D

Revis.	Descrizione	Redatto	Data	Verificato	Data	Approvato	Data	Autorizzato Data
A	Definizione esecutiva	F.Favata	09/05/2021	F.Lomanto	09/05/2021	M.Ramacci	09/05/2021	
B	Emissione esecutiva	F.Favata	29/10/2021	F.Lomanto	29/10/2021	M.Ramacci	29/10/2021	
C	Emissione esecutiva	F.Favata	03/01/2022	F.Lomanto	03/01/2022	M.Ramacci	04/01/2022	
D	Emissione esecutiva	F.Favata	05/05/2022	F.Lomanto	05/05/2022	M.Ramacci	07/05/2022	