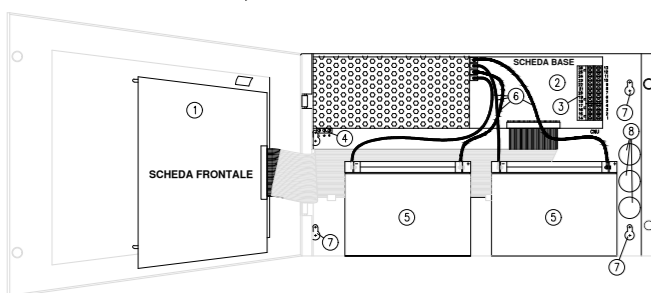
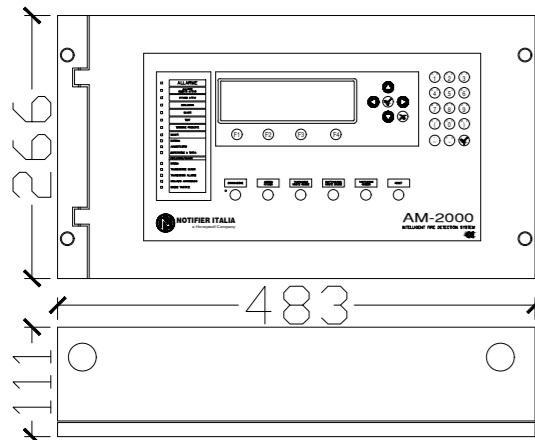
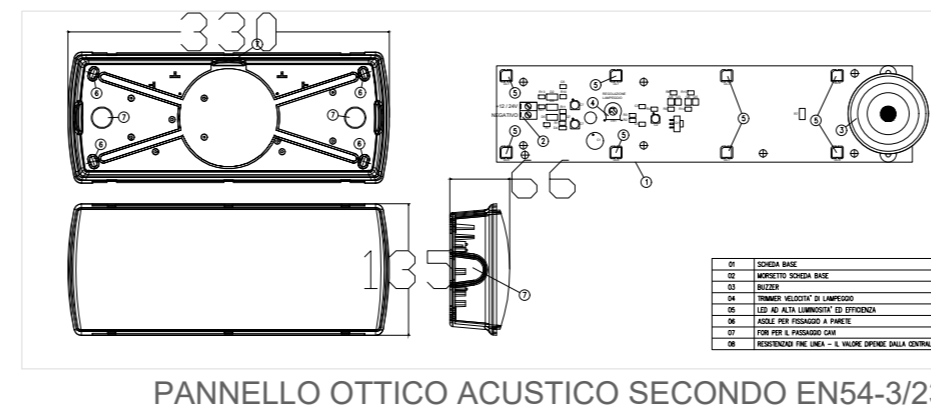
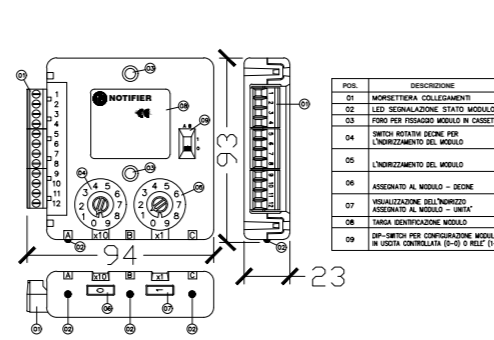


CENTRALE NOTIFIER AM 2000



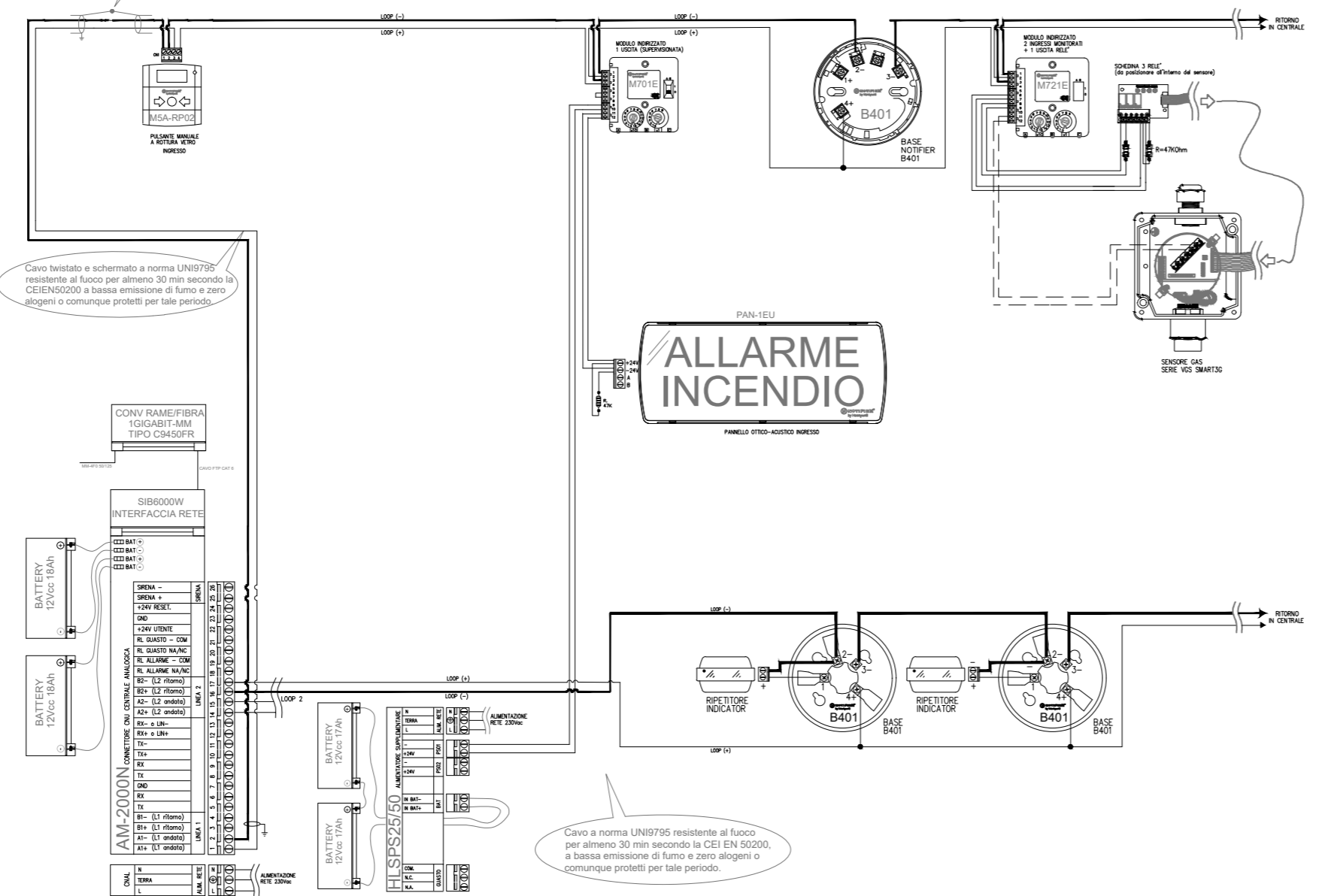
LEGENDA	
1	CHIAVI FUNZIONALI "NOTIFIER"
2	CHIAVI "MANUTENZIONE" "NOTIFIER"
3	CHIAVI "TEST" "NOTIFIER"
4	CHIAVI "TEST" "NOTIFIER"
5	CHIAVI "TEST" "NOTIFIER"
6	CHIAVI "TEST" "NOTIFIER"
7	CHIAVI "TEST" "NOTIFIER"
8	CHIAVI "TEST" "NOTIFIER"
9	CHIAVI "TEST" "NOTIFIER"
10	CHIAVI "TEST" "NOTIFIER"
11	CHIAVI "TEST" "NOTIFIER"
12	CHIAVI "TEST" "NOTIFIER"
13	CHIAVI "TEST" "NOTIFIER"
14	CHIAVI "TEST" "NOTIFIER"
15	CHIAVI "TEST" "NOTIFIER"
16	CHIAVI "TEST" "NOTIFIER"
17	CHIAVI "TEST" "NOTIFIER"
18	CHIAVI "TEST" "NOTIFIER"
19	CHIAVI "TEST" "NOTIFIER"
20	CHIAVI "TEST" "NOTIFIER"
21	CHIAVI "TEST" "NOTIFIER"
22	CHIAVI "TEST" "NOTIFIER"
23	CHIAVI "TEST" "NOTIFIER"
24	CHIAVI "TEST" "NOTIFIER"
25	CHIAVI "TEST" "NOTIFIER"
26	CHIAVI "TEST" "NOTIFIER"
27	CHIAVI "TEST" "NOTIFIER"
28	CHIAVI "TEST" "NOTIFIER"
29	CHIAVI "TEST" "NOTIFIER"
30	CHIAVI "TEST" "NOTIFIER"
31	CHIAVI "TEST" "NOTIFIER"
32	CHIAVI "TEST" "NOTIFIER"
33	CHIAVI "TEST" "NOTIFIER"
34	CHIAVI "TEST" "NOTIFIER"
35	CHIAVI "TEST" "NOTIFIER"
36	CHIAVI "TEST" "NOTIFIER"
37	CHIAVI "TEST" "NOTIFIER"
38	CHIAVI "TEST" "NOTIFIER"
39	CHIAVI "TEST" "NOTIFIER"
40	CHIAVI "TEST" "NOTIFIER"
41	CHIAVI "TEST" "NOTIFIER"
42	CHIAVI "TEST" "NOTIFIER"
43	CHIAVI "TEST" "NOTIFIER"
44	CHIAVI "TEST" "NOTIFIER"
45	CHIAVI "TEST" "NOTIFIER"
46	CHIAVI "TEST" "NOTIFIER"
47	CHIAVI "TEST" "NOTIFIER"
48	CHIAVI "TEST" "NOTIFIER"
49	CHIAVI "TEST" "NOTIFIER"
50	CHIAVI "TEST" "NOTIFIER"
51	CHIAVI "TEST" "NOTIFIER"
52	CHIAVI "TEST" "NOTIFIER"
53	CHIAVI "TEST" "NOTIFIER"
54	CHIAVI "TEST" "NOTIFIER"
55	CHIAVI "TEST" "NOTIFIER"
56	CHIAVI "TEST" "NOTIFIER"
57	CHIAVI "TEST" "NOTIFIER"
58	CHIAVI "TEST" "NOTIFIER"
59	CHIAVI "TEST" "NOTIFIER"
60	CHIAVI "TEST" "NOTIFIER"
61	CHIAVI "TEST" "NOTIFIER"
62	CHIAVI "TEST" "NOTIFIER"
63	CHIAVI "TEST" "NOTIFIER"
64	CHIAVI "TEST" "NOTIFIER"
65	CHIAVI "TEST" "NOTIFIER"
66	CHIAVI "TEST" "NOTIFIER"
67	CHIAVI "TEST" "NOTIFIER"
68	CHIAVI "TEST" "NOTIFIER"
69	CHIAVI "TEST" "NOTIFIER"
70	CHIAVI "TEST" "NOTIFIER"
71	CHIAVI "TEST" "NOTIFIER"
72	CHIAVI "TEST" "NOTIFIER"
73	CHIAVI "TEST" "NOTIFIER"
74	CHIAVI "TEST" "NOTIFIER"
75	CHIAVI "TEST" "NOTIFIER"
76	CHIAVI "TEST" "NOTIFIER"
77	CHIAVI "TEST" "NOTIFIER"
78	CHIAVI "TEST" "NOTIFIER"
79	CHIAVI "TEST" "NOTIFIER"
80	CHIAVI "TEST" "NOTIFIER"
81	CHIAVI "TEST" "NOTIFIER"
82	CHIAVI "TEST" "NOTIFIER"
83	CHIAVI "TEST" "NOTIFIER"
84	CHIAVI "TEST" "NOTIFIER"
85	CHIAVI "TEST" "NOTIFIER"
86	CHIAVI "TEST" "NOTIFIER"
87	CHIAVI "TEST" "NOTIFIER"
88	CHIAVI "TEST" "NOTIFIER"
89	CHIAVI "TEST" "NOTIFIER"
90	CHIAVI "TEST" "NOTIFIER"
91	CHIAVI "TEST" "NOTIFIER"
92	CHIAVI "TEST" "NOTIFIER"
93	CHIAVI "TEST" "NOTIFIER"
94	CHIAVI "TEST" "NOTIFIER"
95	CHIAVI "TEST" "NOTIFIER"
96	CHIAVI "TEST" "NOTIFIER"
97	CHIAVI "TEST" "NOTIFIER"
98	CHIAVI "TEST" "NOTIFIER"
99	CHIAVI "TEST" "NOTIFIER"

M701E - M721E - USCITA RELE'



È importante che la schermatura, o calza, del loop analogico sia continua per tutta la sua lunghezza e isolato sui ritorni. Eseguire tale collegamento su tutti i dispositivi del loop.

Max 99 sensori + 99 moduli in/out per loop



Cavo a norma UNI9795 resistente al fuoco per almeno 30 min secondo la CEI EN 50200, a bassa emissione di fumo e zero alogeni o comunque protetti per tale periodo.

COMMITTENTE:

**RFI**  
RETE FERROVIARIA ITALIANA  
GRUPPO FERROVIE DELLO STATO ITALIANE

DIREZIONE INVESTIMENTI  
DIREZIONE PROGRAMMI INVESTIMENTI  
DIRETTRICE SUD - PROGETTO ADRIATICA

DIREZIONE LAVORI:

**ITALFERR**  
GRUPPO FERROVIE DELLO STATO ITALIANE

APPALTATORE:

**AD AGOSTINO**  
COSTRUZIONI GENERALI

PROGETTAZIONE:

**PROGETTO ESECUTIVO**

**LINEA BARI-LECCE - RIASSETTO NODO DI BARI**

**TRATTA A SUD DI BARI**

**VARIANTE DI TRACCIATO TRA BARI C.LE E BARI TORRE A MARE**

FV01 - FERMATA CAMPUS  
IMPIANTO RILEVAZIONE INCENDI  
PARTICOLARI DI INSTALLAZIONE

APPALTATORE	PROGETTAZIONE	SCALA:
DIRETTORE TECNICO D'Agostino Angelo Antonio Costruzioni Generali s.r.l.	DIRETTORE DELLA PROGETTAZIONE Ing. MARCO RASIMELLI	FUORI SCALA

COMMESSA	LOTTO	FASE	ENTE	TIPO DOC.	OPERA/DISCIPLINA	PROGR.	REV.
IA3S	01	V	ZZ	BX	AI0105	001	A

Revis.	Descrizione	Redatto	Data	Verificato	Data	Approvato	Data	Autentizzato Data
A	Revisione IA3S-RV-0000000285	D. Salzillo	28/12/2021	P. Fusco	30/12/2021	M. Rasimelli	03/01/2022	