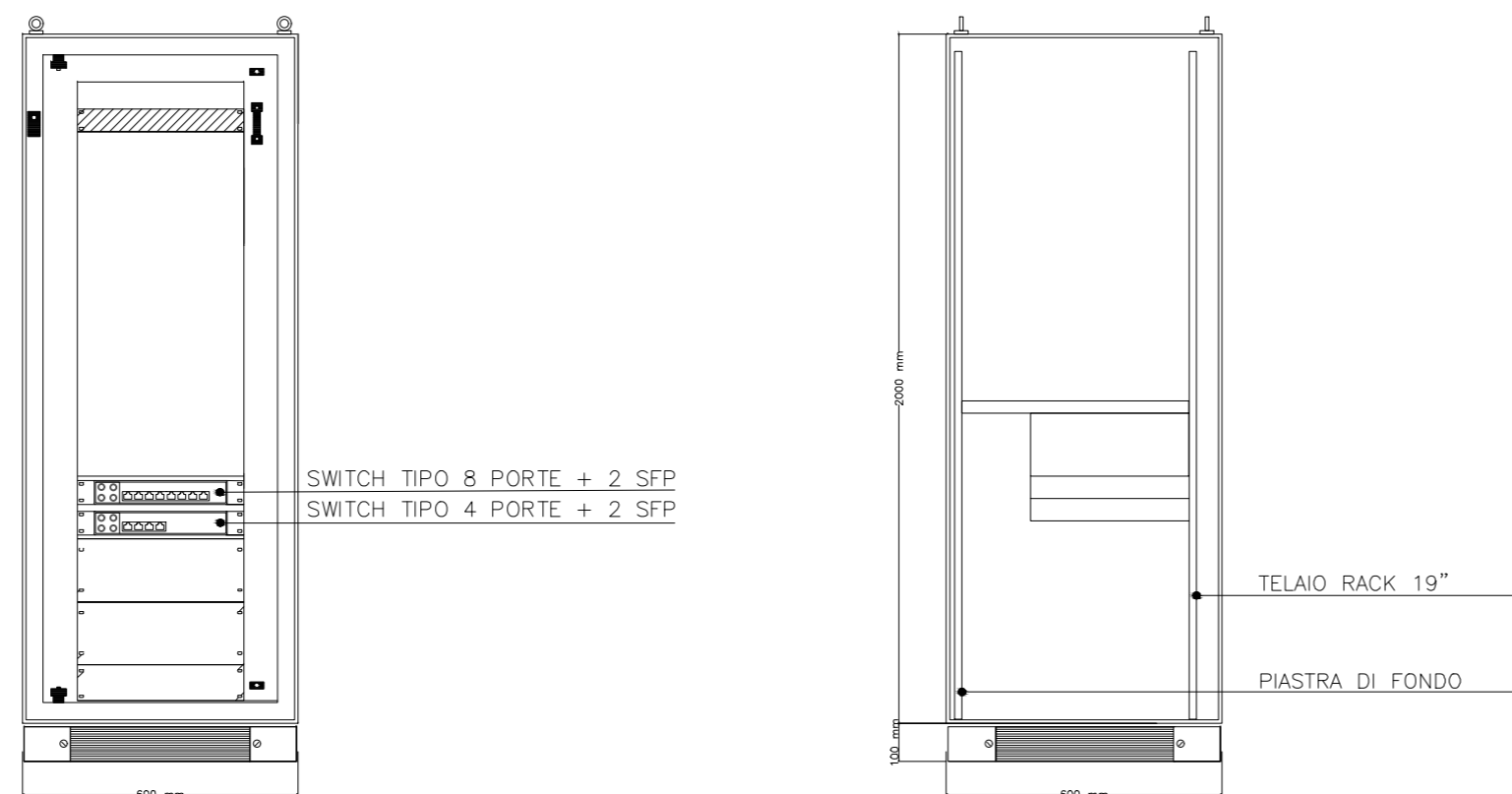
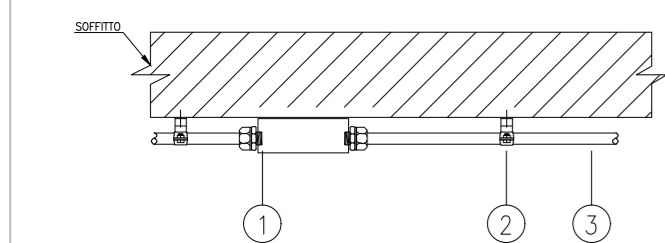


ARMADIO RACK 19" TVCC

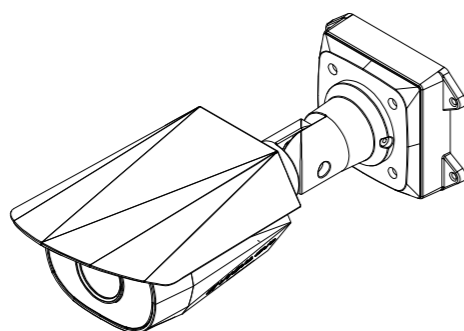
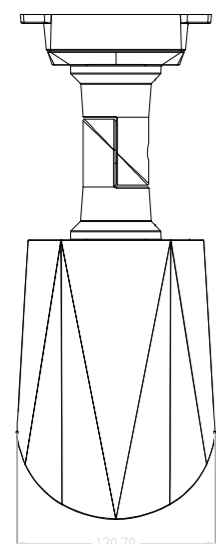


COLORE: RAL 7032  
IP55 - DIM. (HxLxP) 2100x600x600 mm

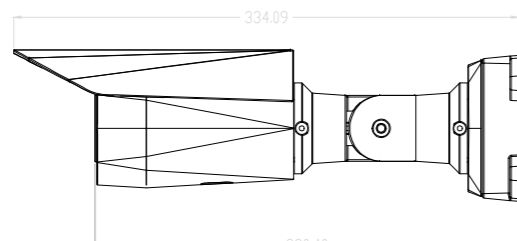
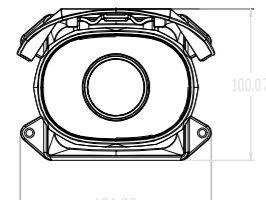
INSTALLAZIONE TUBAZIONE A VISTA



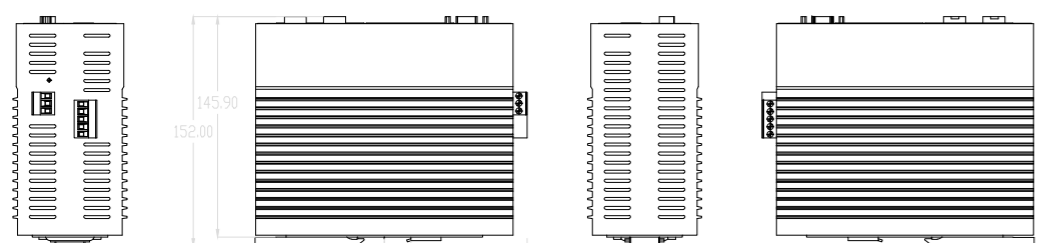
N°	DESCRIZIONE
1	SCATOLA DI DERIVAZIONE
2	SUPPORTO DI FISSAGGIO TUBO
3	TUBO IN PVC



GRADO DI PROTEZIONE: IP66  
DIMENSIONI ESPRESSE IN MM

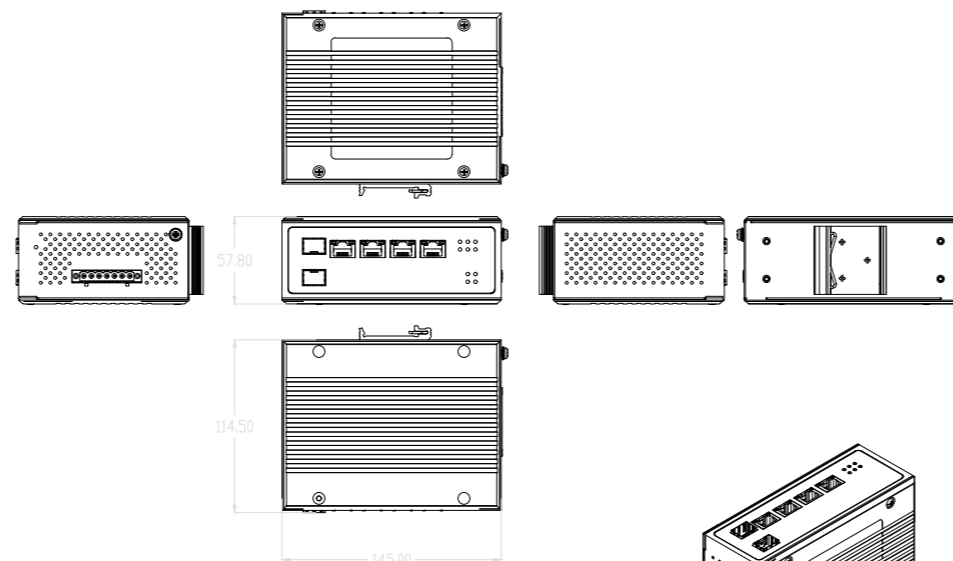
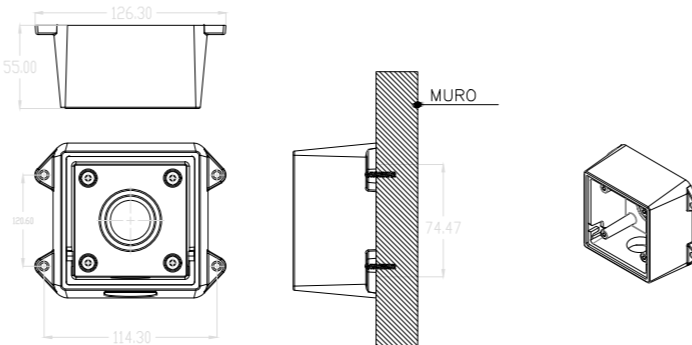


INSTALLAZIONE DI TELECAMERA DA ESTERNO



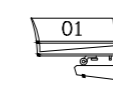
SWITCH 8 porte PoE + 2 SPF

SUPPORTO PER AGGANCIO A PARETE



SWITCH 4 porte PoE + 2 SPF

LEGENDA



Telecamera con custodia da esterno



Illuminatore ad infrarossi

COMMITTENTE:



DIREZIONE LAVORI:



APPALTATORE:



PROGETTAZIONE:



PROGETTO ESECUTIVO

LINEA BARI-LECCE - RIASSETTO NODO DI BARI  
TRATTA A SUD DI BARI  
VARIANTE DI TRACCIATO TRA BARI C.LE E BARI TORRE A MARE

FV01 - FERMATA CAMPUS  
IMPIANTO TVCC  
PARTICOLARI DI INSTALLAZIONE

APPALTATORE D'Agostino Angelo Antonio Costruzioni Generali s.r.l.	PROGETTAZIONE DIRETTORE DELLA PROGETTAZIONE Ing. MARCO RASIMELLI	SCALA: FUORI SCALA
---	--	-----------------------

COMMESSA LOTTO FASE ENTE TIPO DOC. OPERA/DISCIPLINA Progr. REV.

IA3S 01 V ZZ BX AN0102 001 A

Revis.	Descrizione	Redatto	Data	Verificato	Data	Approvato	Data	Autorizzato Data
A	Revisione IA3S-RV-000000295	D. Salzillo	28/12/2021	P. Fusco	30/12/2021	M. Rasimelli	03/01/2022	

File: IA3S01VZZBXAN0102001A.DWG

n. Elab.:

