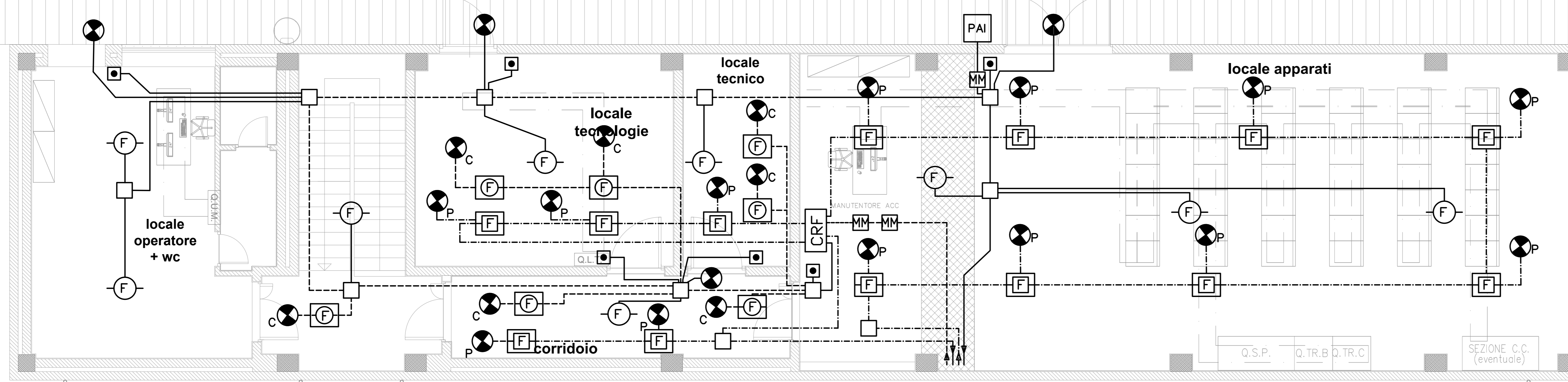


accesso ai locali lato banchina

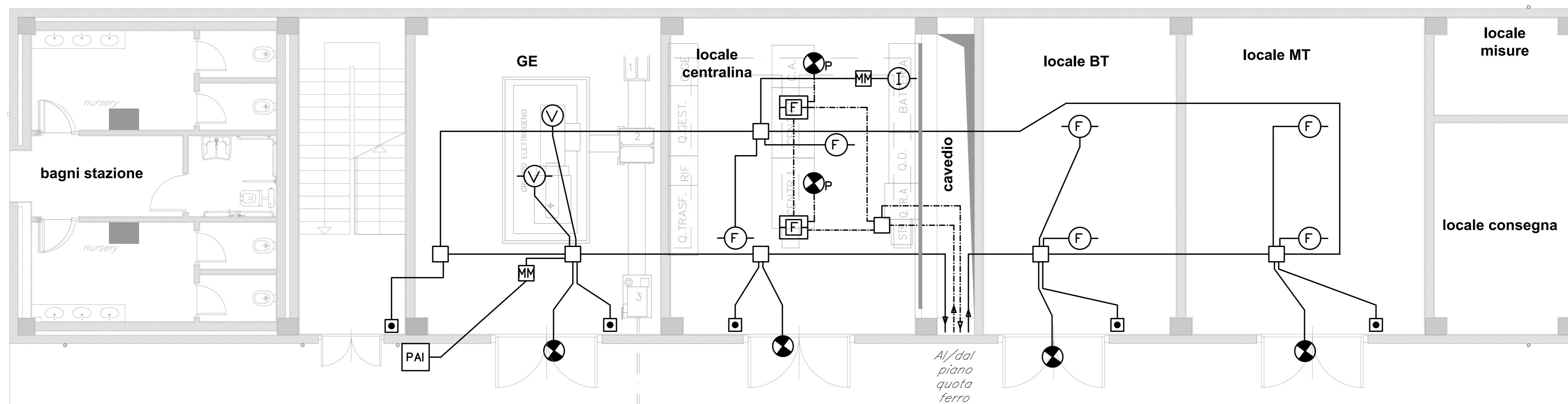
### LEGENDA

- CRF** CENTRALE ANTINCENDIO
- SCATOLA DI DERIVAZIONE
- F** RIVELATORE ANALOGICO DI FUMO DI TIPO OTTICO
- PULSANTE MANUALE DI ALLARME
- PAI** PANNELLO OTTICO ACUSTICO
- T** RIVELATORE DI FIAMMA
- I** RIVELATORE DI IDROGENO
- MM** MODULO INDIRIZZATO
- MI** MODULO INDIRIZZATO RILEVATORE IDROGENO
- V** RILEVATORE TERMOVELOCIMETRO
- ⊗** INDICATORE LUMINOSO DI INTERVENTO
- ⊗ P** INDICATORE LUMINOSO DI INTERVENTO RILEVATORE SOTTO PAVIMENTO
- ⊗ C** INDICATORE LUMINOSO DI INTERVENTO RILEVATORE IN CONTROSOFFITTO
- F** RIVELATORE ANALOGICO DI FUMO DI TIPO OTTICO POSATO IN PAVIMENTO SOPRAELEVATO
- C** RIVELATORE ANALOGICO DI FUMO DI TIPO OTTICO POSATO IN CONTROSOFFITTO
- TUBO PVC RIGIDO POSATO IN VISTA A PARETE/SOFFITTO
- - - TUBO PVC RIGIDO POSATO IN CONTROSOFFITTO
- · - TUBO PVC RIGIDO POSATO IN PAVIMENTO SOPRAELEVATO



Al/dal piano quota ingresso

PIANTA QUOTA FERRO



accesso ai locali lato città

serbatoio di accumulo 400 l

PIANTA QUOTA INGRESSO

**NOTA:**  
LA DISTRIBUZIONE DORSALE SARA' ESEGUITA CON TUBO PVC RIGIDO DIAMETRO 25mm, MENTRE LE DERIVAZIONI AI SINGOLI TERMINALI CON TUBO PVC RIGIDO DIAMETRO 20mm, CON GRADO DI PROTEZIONE IP44

COMMITTENTE: **RFI** RETE FERROVIARIA ITALIANA GRUPPO FERROVIE DELLO STATO ITALIANE  
DIREZIONE INVESTIMENTI DIREZIONE PROGRAMMI INVESTIMENTI DIRETTRICE SUD - PROGETTO ADRIATICA

DIREZIONE LAVORI: **ITALFERR** GRUPPO FERROVIE DELLO STATO ITALIANE

APPALTATORE: **AD AGOSTINO** COSTRUZIONI SERVIZI

PROGETTAZIONE: **pa** **PROTECTOR** **HUB**

PROGETTO ESECUTIVO

LINEA BARI-LECCE - RIASSETTO NODO DI BARI  
TRATTA A SUD DI BARI  
VARIANTE DI TRACCIATO TRA BARI C.LE E BARI TORRE A MARE

FV02 - FERMATA EXECUTIVE  
IMPIANTO RILEVAZIONE INCENDI  
LAYOUT IMPIANTISTICO

APPALTATORE	PROGETTAZIONE	SCALA
<i>[Signature]</i>	DIRETTORE DELLA PROGETTAZIONE (PI. MARCO MARINELLI)	1:50

COMMESSA/LOTTO	FASE	ENTE	TIPO DOC.	OPERAZIONE/PLA	PROGR.	REV.
I A3S	01	V	ZZ	PB	A10305	001 D

Reviz.	Descrizione	Redatto	Data	Verificato	Data	Approvato	Data	Aggiornato	Data
A	Disegno verifica	D. Scattol	17/04/2021	P. Fazio	19/04/2021	M. Scattol	21/04/2021		
B	Revisione 02-A1-00000113	D. Scattol	26/05/2021	P. Fazio	27/05/2021	M. Scattol	28/05/2021		
C	Revisione 03-A1-00000102	D. Scattol	28/12/2021	M. Scattol	30/12/2021	M. Scattol	18/01/2022		
D	Revisione 04-A1-00000108	D. Scattol	04/05/2022	P. Fazio	31/05/2022	M. Scattol	29/06/2022		

File: IAS301VZPBAI0305001D.DWG