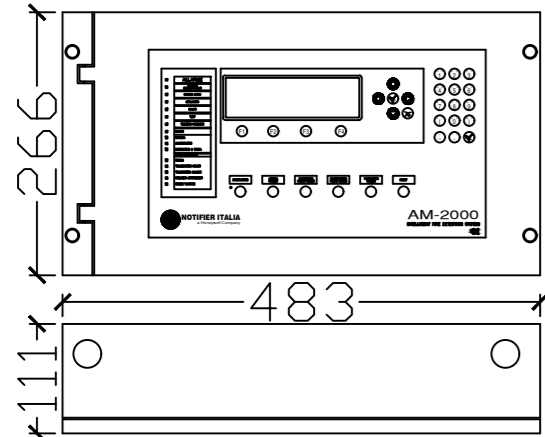
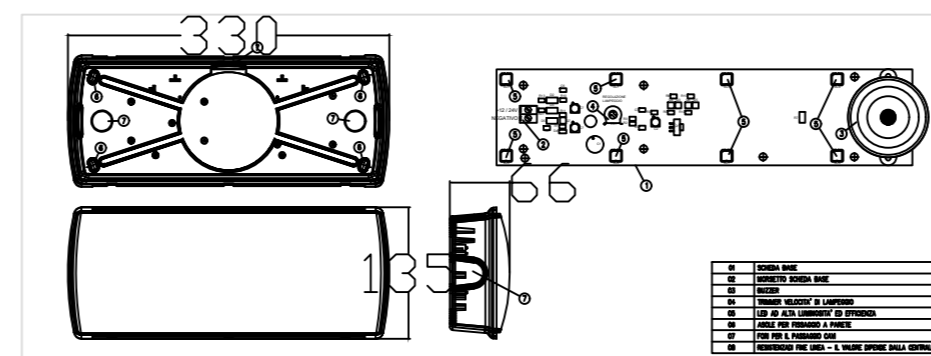
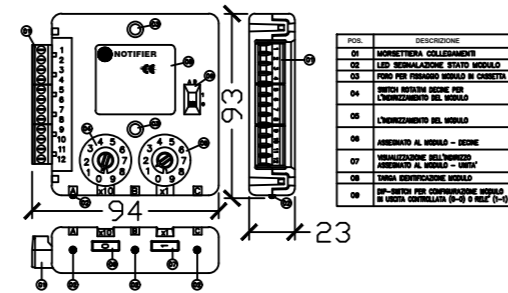


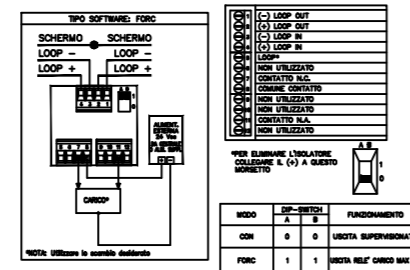
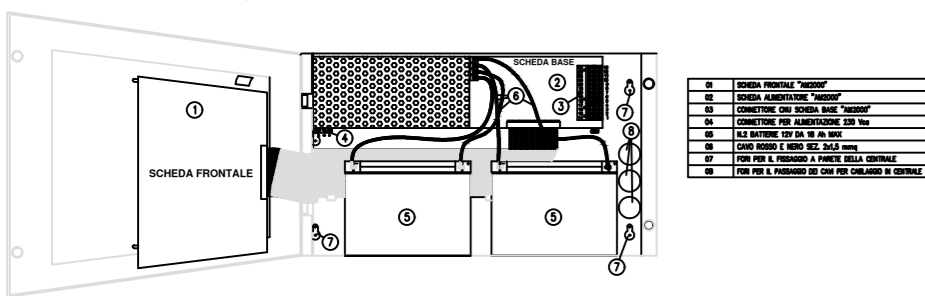
**CENTRALE NOTIFIER AM 2000**



**M701E - M721E - USCITA RELE'**



PANNELLO OTTICO ACUSTICO SECONDO EN54-3/23



COMMITTENTE:



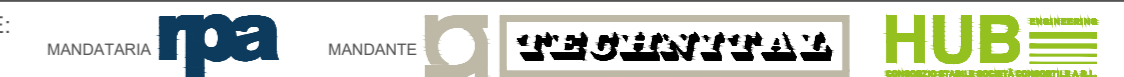
DIREZIONE LAVORI:



APPALTATORE:



PROGETTAZIONE:



**PROGETTO ESECUTIVO**

**LINEA BARI-LECCE - RIASSETTO NODO DI BARI**  
**TRATTA A SUD DI BARI**  
**VARIANTE DI TRACCIATO TRA BARI C.LE E BARI TORRE A MARE**

FV02 - FERMATA EXECUTIVE  
IMPIANTO RILEVAZIONE INCENDI  
PARTICOLARI DI INSTALLAZIONE

APPALTATORE D'Agostino Angelo Antonio Costruzioni Generali s.r.l.	PROGETTAZIONE DIRETTORE DELLA PROGETTAZIONE Ing. MARCO RASIMELLI	SCALA: FUORI SCALA
---	--	-----------------------

COMMESSA LOTTO FASE ENTE TIPO DOC. OPERA/DISCIPLINA Progr. REV.

IA3S 01 V ZZ BX AI0305 001 A

Revis.	Descrizione	Redatto	Data	Verificato	Data	Approvato	Data	Autorizzato Data
A	Revisione IA3S-RV-0000000282	D. Salzillo	28/12/2021	P. Fusco	30/12/2021	M. Rasimelli	03/01/2022	

File: IA3S01VZZBXAI0305001A.DWG

n. Elab.:

Max 99 sensori + 99 moduli in/out per loop

