




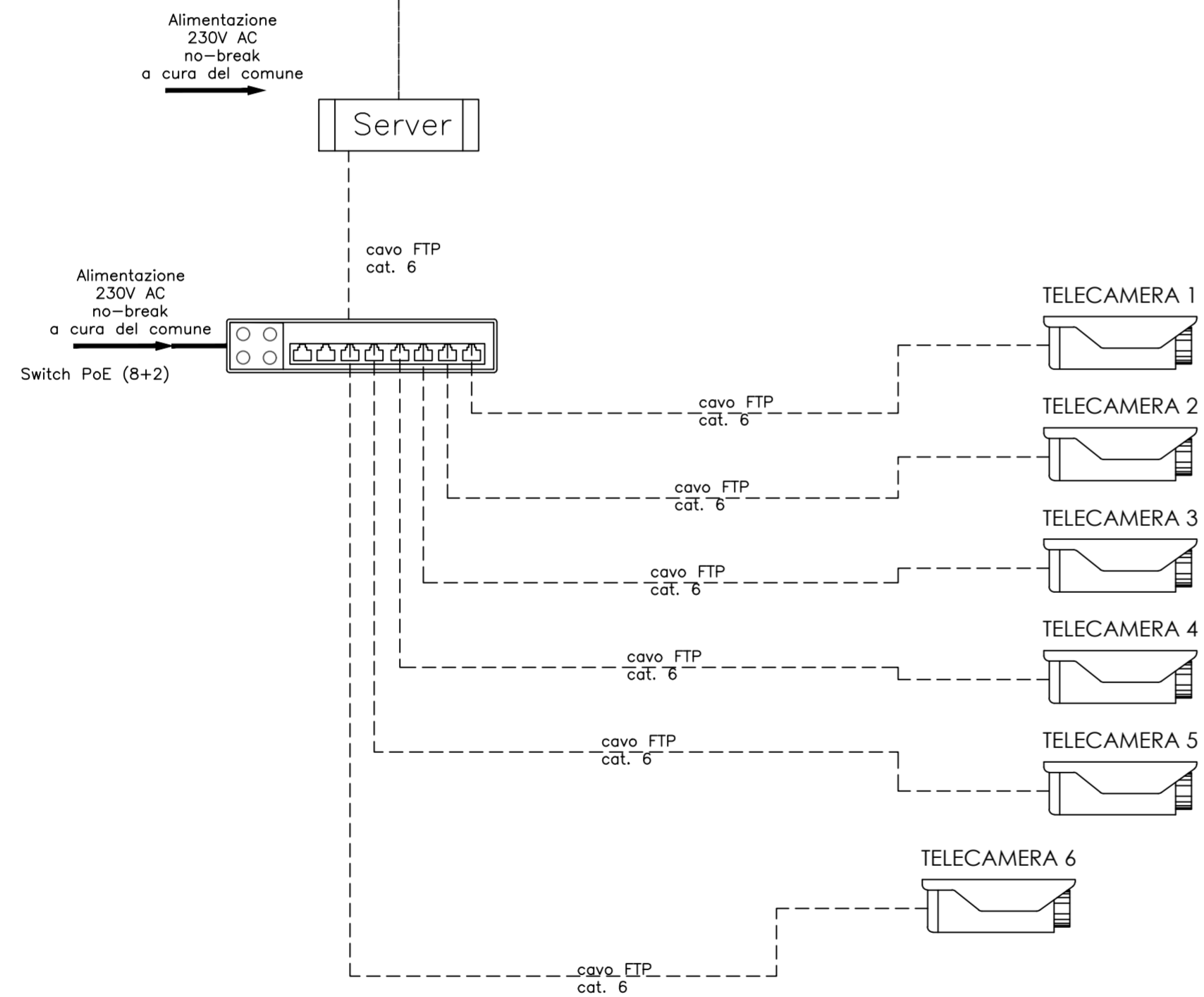
DISTANZA SWITCH – TELECAMERA		
ID TLC	ID SWITCH	LUNGHEZZA CAVO FTP (m)
1	1	5
2	1	5
3	1	15
4	1	55
5	1	55
6	1	65

LEGENDA

 TELECAMERA PER ESTERNO CON OTTICA AUTOFOCUS E CUSTODIA ANTIVANDALICA

 CAVO PoE – FTP CAT 6

 CAVO FG16(O)M16 0,6/1kV 3x2,5mm²



COMMITTENTE:



RFI
RETE FERROVIARIA ITALIANA
GRUPPO FERROVIE DELLO STATO ITALIANE
DIREZIONE INVESTIMENTI
DIREZIONE PROGRAMMI INVESTIMENTI
DIRETTRICE SUD - PROGETTO ADRIATICA

DIREZIONE LAVORI:



ITALFERR
GRUPPO FERROVIE DELLO STATO ITALIANE

APPALTATORE:



ADAGOSTINO
COSTRUZIONI GENERALI

PROGETTAZIONE:

MANDATARIA  MANDANTE  

PROGETTO ESECUTIVO

LINEA BARI-LECCE - RIASSETTO NODO DI BARI

TRATTA A SUD DI BARI

VARIANTE DI TRACCIATO TRA BARI C.LE E BARI TORRE A MARE

SL01 - SOTTOVIA DELLA VIABILITA' DI ACCESSO ALLA STAZIONE EXECUTIVE
IMPIANTO TVCC
SCHEMA FUNZIONALE SOTTOVIA

APPALTATORE  D'Agostino Angelo Antonio Costruzioni Generali s.r.l.	PROGETTAZIONE DIRETTORE DELLA PROGETTAZIONE Ing. MARCO RASIMELLI	SCALA: FUORI SCALA
--	--	------------------------------

COMMESSA	LOTTO	FASE	ENTE	TIPO DOC.	OPERA/DISCIPLINA	PROGR.	REV.
IA3S	01	V	ZZ	DX	AN0302	003	B

Revis.	Descrizione	Redatto	Data	Verificato	Data	Approvato	Data	Autorizzato Data
A	Revisione IA3S-RV-0000000299	D. Salzillo	28/12/2021	P. Fusco	30/12/2021	M. Rasimelli	03/01/2022	
B	Revisione IA3S-RV-0000000299	D. Salzillo	30/05/2022	P. Fusco	31/05/2022	M. Rasimelli	03/06/2022	