

PARTICOLARE 1:20 - VASCA IMHOFF PE 1650 X 1790 (DxH)

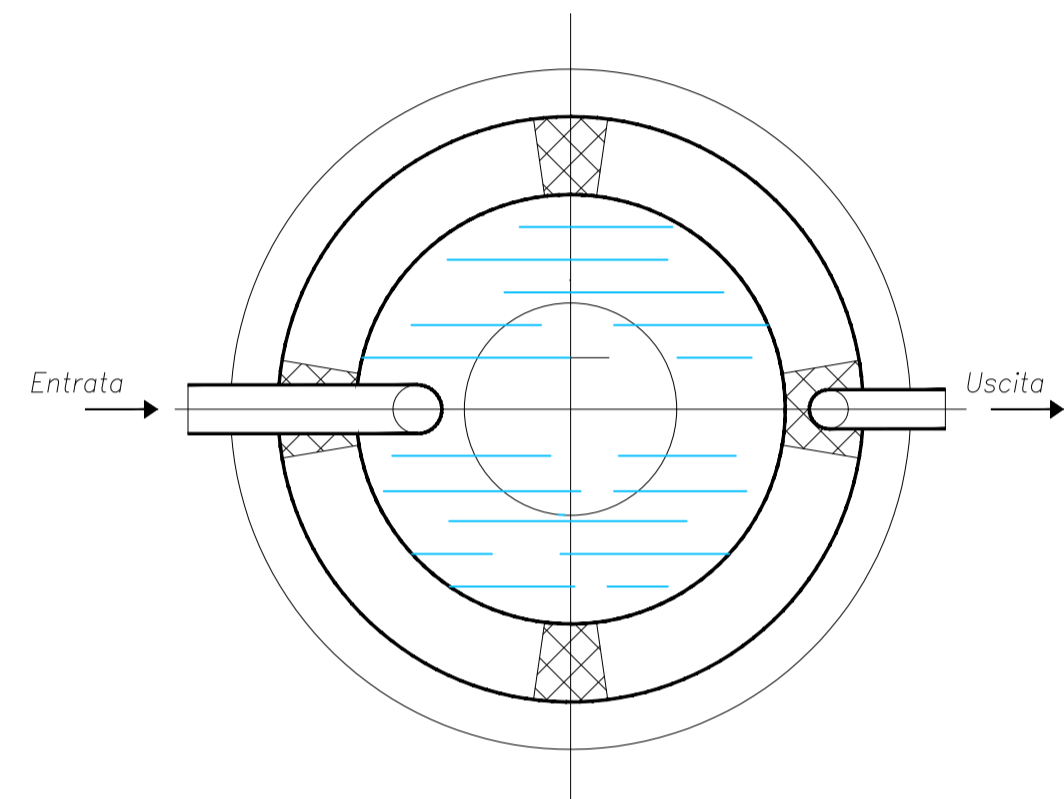
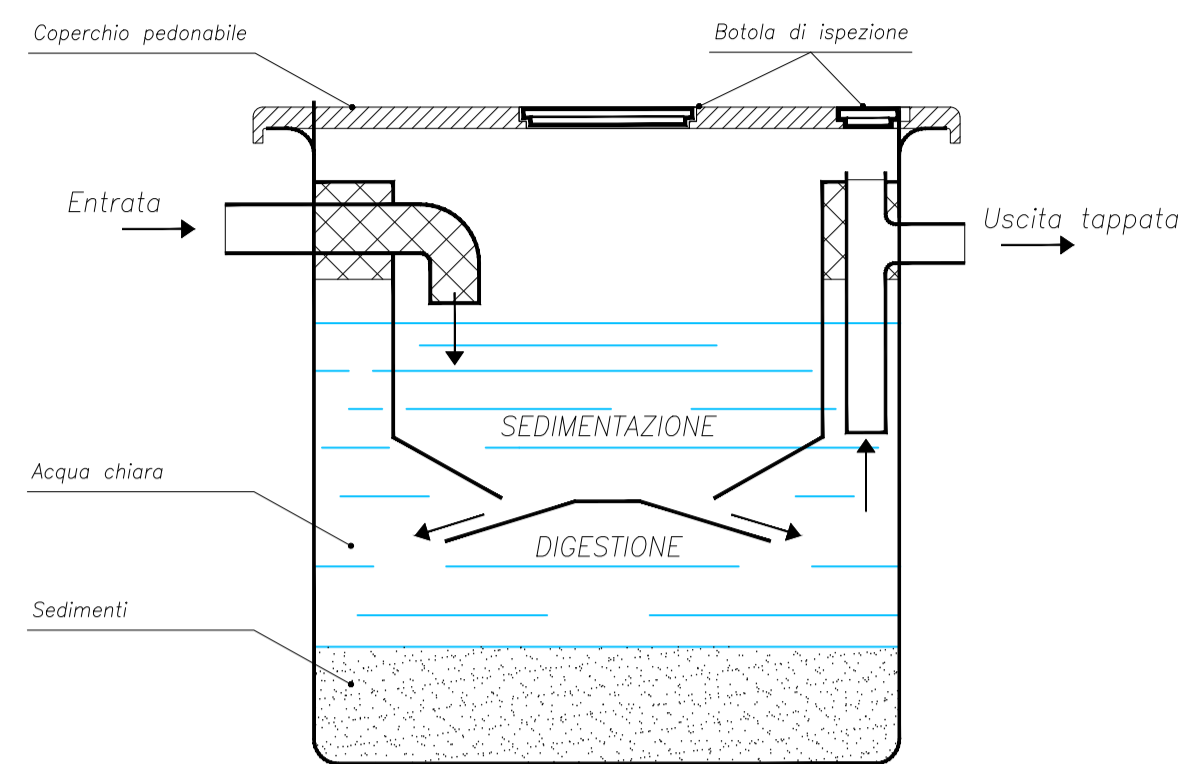
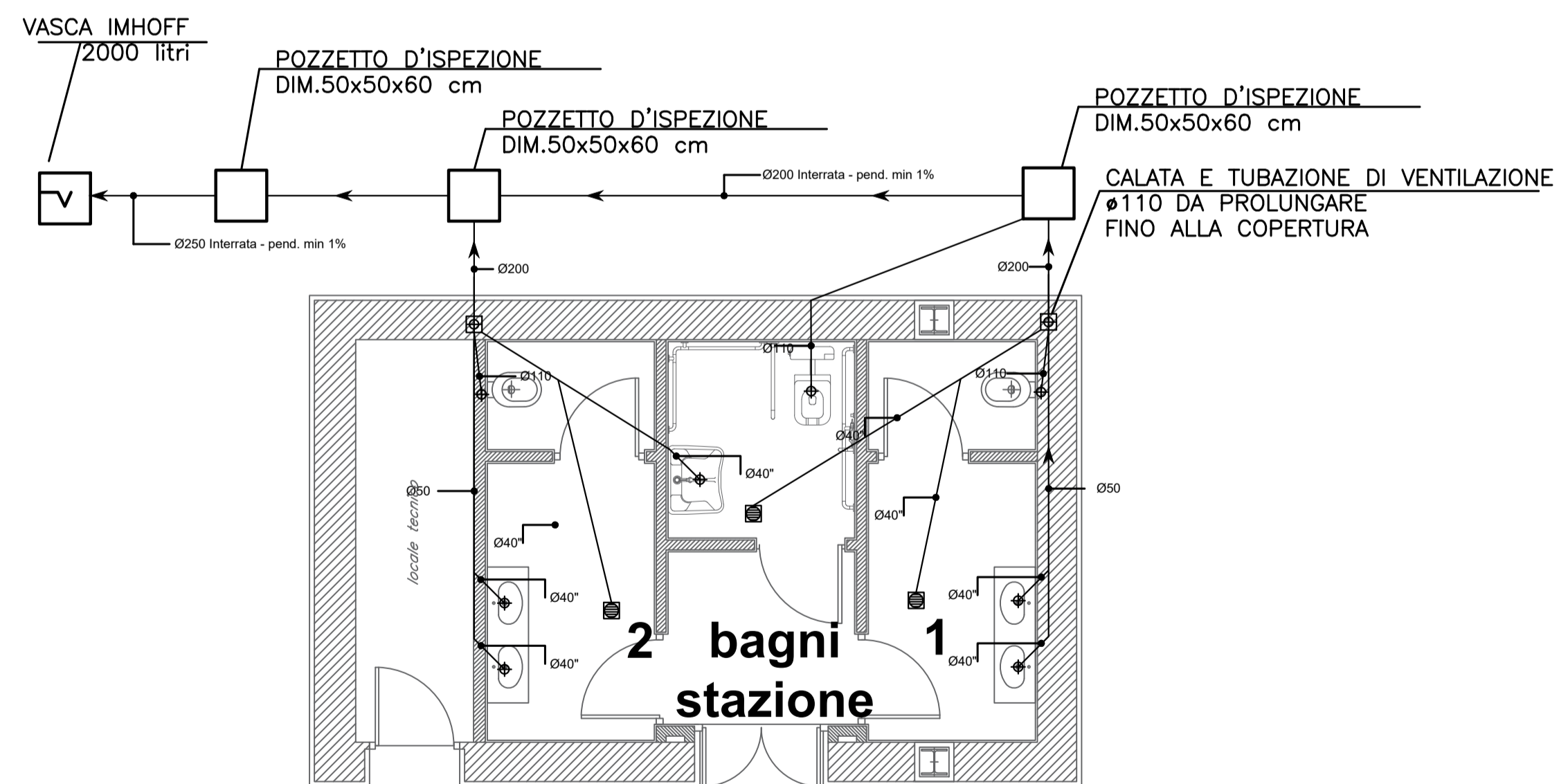
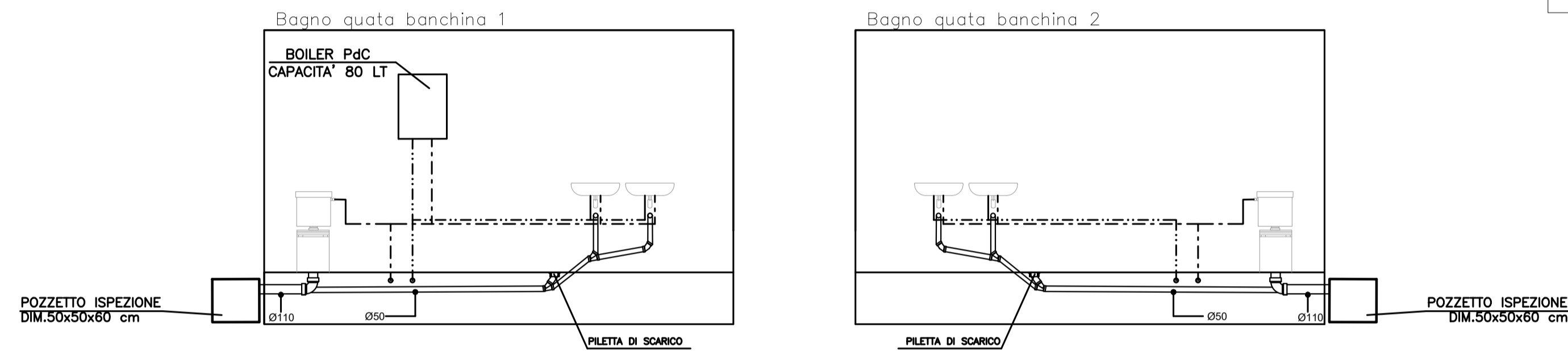


TABELLA COMPARATIVA TRA I DIAMETRI DEI DIVERSI TIPI DI TUBO			
Ø (mm)	POLIETILENE AD ALTA DENSITA' PN10 - Diametro interno	DN (pollici)	TUBO IN ACCIAIO ZINCATO Diametro interno
40	35,2	1/2"	16,6
50	44	3/4"	22,2
63	55,4	1"	27,9
75	66	1"1/4	36,6
90	79,2	1"1/2	42,5
110	86,8	2"	53,8
125	110,2	2"1/2	69,6
140	123,4	3"	81,6

NOTA: Tutti gli attraversamenti di compartimentazioni antincendio dovranno essere ripristinati con idonei isolamenti certificati, tali da assicurare il medesimo livello di resistenza al fuoco in conformità con la vigente normativa.

LEGENDA IMPIANTO IDRICO-SANITARIO

	RETE DI SCARICO ACQUE NERE IN P.E.H.D.
	TUBAZIONE ACQUA FREDDA SANITARIA ACCIAIO SOTTO TRACCIA
	TUBAZIONE ACQUA CALDA SANITARIA ACCIAIO SOTTO TRACCIA
	VALVOLA DI INTERCETTAZIONE A SFERA
	VALVOLA DI NON RITORNO
	RIDUTTORE DI PRESSIONE
	VASCA IMHOFF 2000 LT
	BOILER ACS
	PILETTA DI SCARICO A PAVIMENTO
	SCARICO UTENZE
	SERBATOIO DI ACCUMULO 2000 Lt 695X2050X1900 (PxLxH)
	POMPA P=0,37 kW - Q= 0:2,4 mc/h - Prev. 5:40 m



SCARICHI QUOTA BANCHINA



ALIMENTAZIONI IDRICHE QUOTA BANCHINA

COMMITTENTE: **RFI** RETE FERROVIARIA ITALIANA GRUPPO FERROVIE DELLO STATO ITALIANE  
DIREZIONE INVESTIMENTI DIREZIONE PROGRAMMI INVESTIMENTI DIRETTRICE SUD - PROGETTO ADRIATICA

DIREZIONE LAVORI: **ITALFERR** GRUPPO FERROVIE DELLO STATO ITALIANE

APPALTATORE: **AD AGOSTINO COSTRUZIONI GENERALI**

PROGETTAZIONE: **MANDATARIA rpa MANDANTE PRA HUB**

PROGETTO ESECUTIVO  
LINEA BARI-LECCE - RIASSETTO NODO DI BARI  
TRATTA A SUD DI BARI  
VARIANTE DI TRACCIATO TRA BARI C.LE E BARI TORRE A MARE

FV03 - FERMATA TRIGGIANO  
IMPIANTO IDRICO SANITARIO  
LAYOUT IMPIANTISTICO

APPALTATORE	PROGETTAZIONE	SCALA:
D'Agostino Agostino Costruzioni Generali s.r.l.	DIRETTORE DELLA PROGETTAZIONE ING. MARCO PASARELLI	1:50

COMMESSA LOTTO FASE ENTE TIPO DOC. OPERA/DISCIPLINA PROGR. REV.  
IA3S 01 V ZZ PB IT0201 001 B

Revis.	Descrizione	Redatto	Data	Verificato	Data	Approvato	Data	Autorizzato Data
A	RDV-ABS-RV-000000226	D. Sestito	28/12/2021	P. Fusco	30/12/2021	M. Rasmelli	03/01/2022	
B	RDV-ABS-RV-000000382	D. Sestito	30/05/2022	P. Fusco	31/05/2022	M. Rasmelli	03/06/2022	