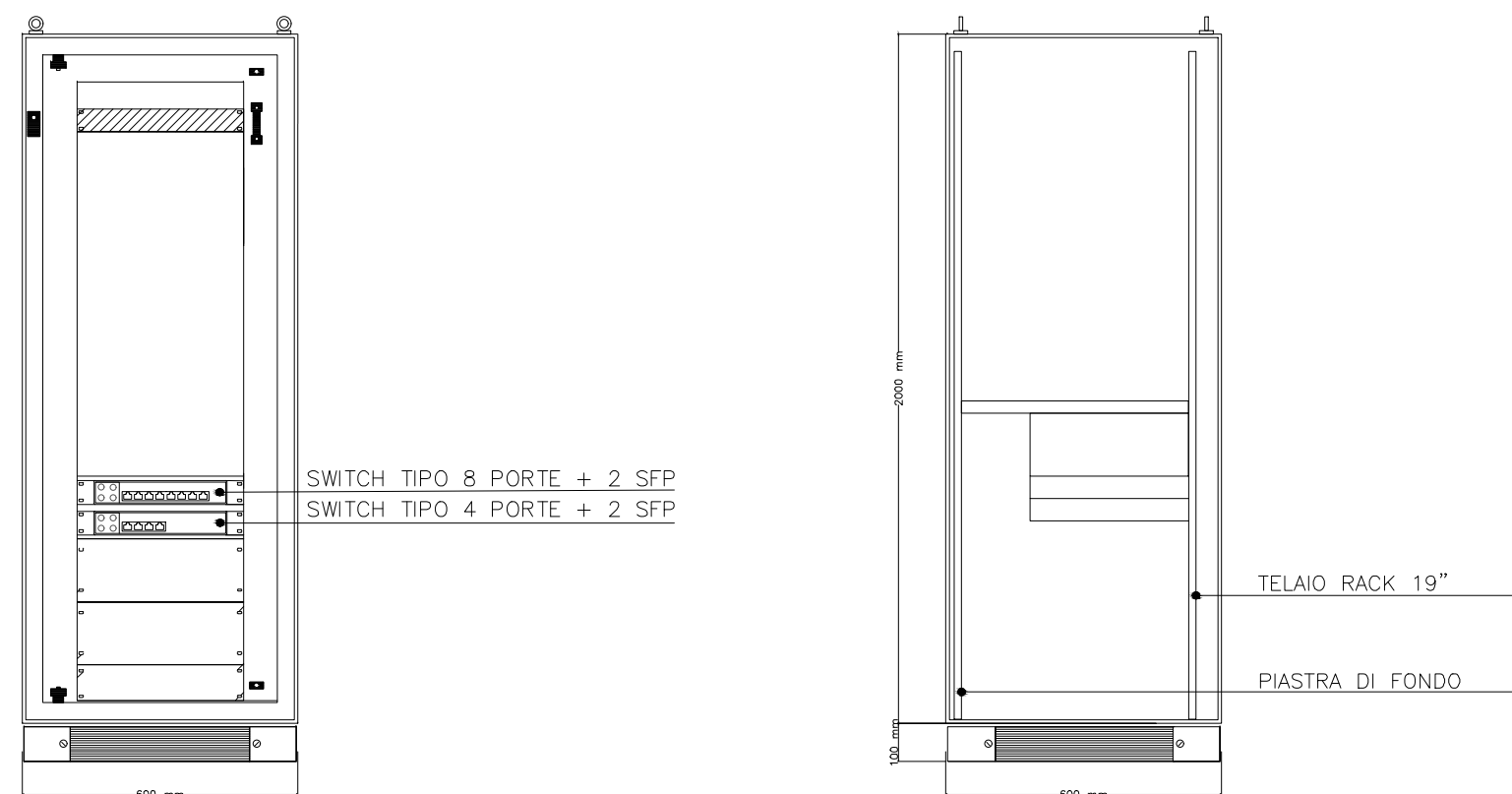
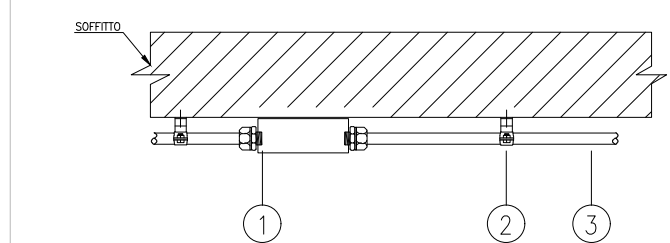


ARMADIO RACK 19" TVCC

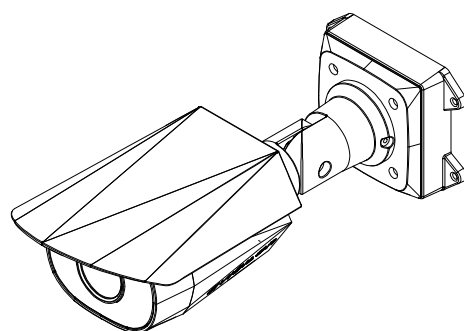
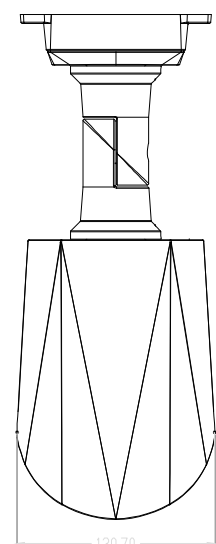


COLORE: RAL 7032
IP55 - DIM. (HxLxP) 2100x600x600 mm

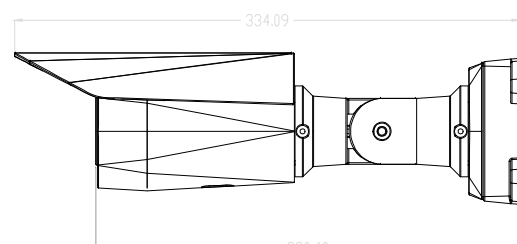
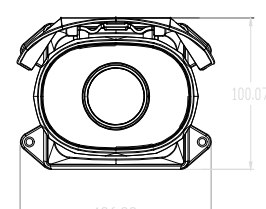
INSTALLAZIONE TUBAZIONE A VISTA



N°	DESCRIZIONE
1	SCATOLA DI DERIVAZIONE
2	SUPPORTO DI FISSAGGIO TUBO
3	TUBO IN PVC

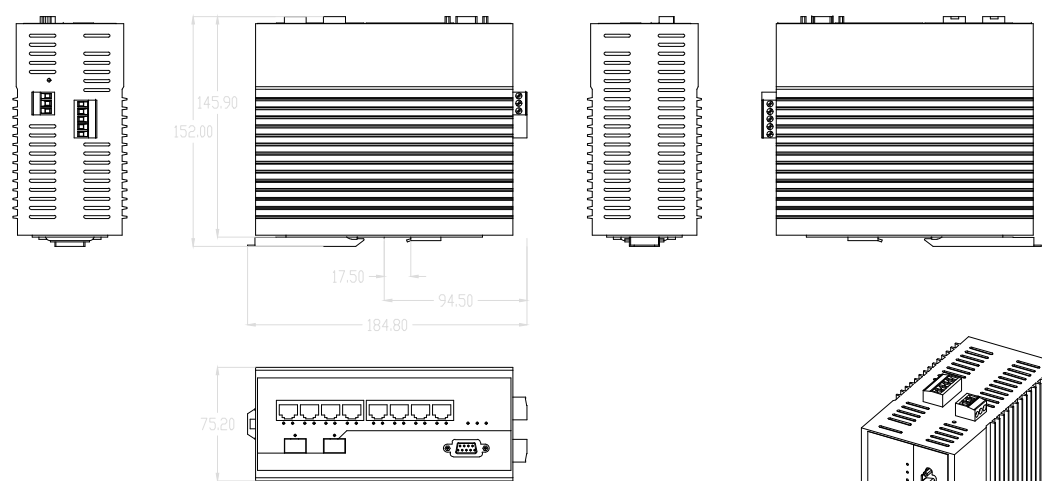
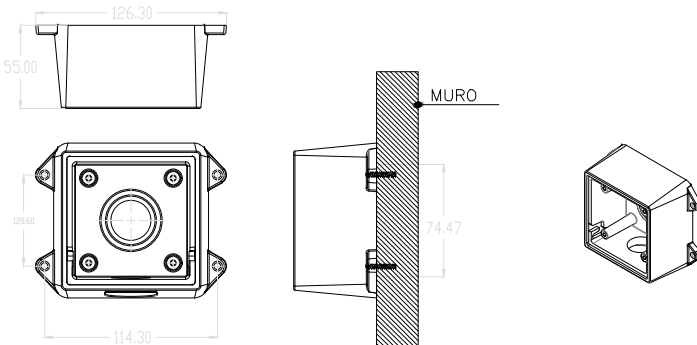


GRADO DI PROTEZIONE: IP66
DIMENSIONI ESPRESSE IN MM

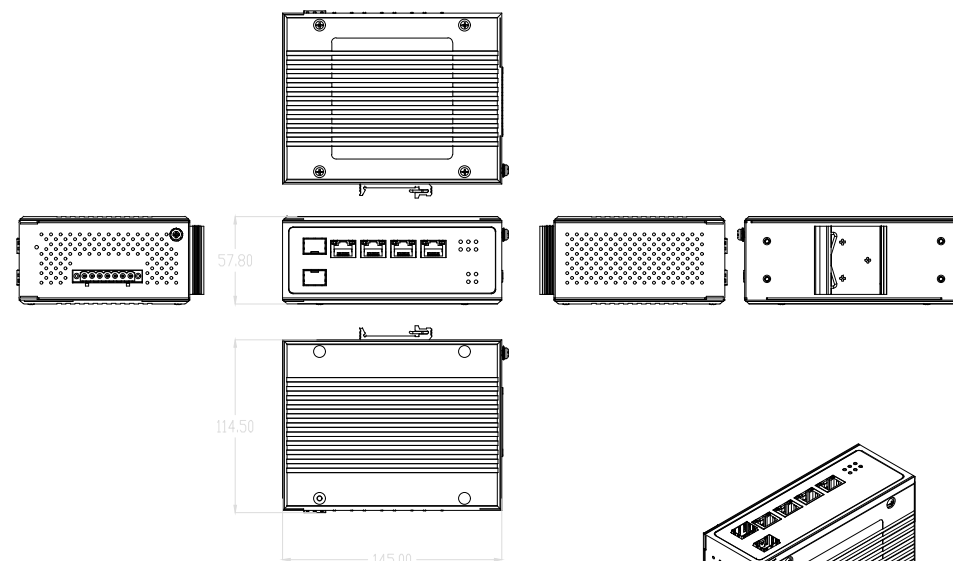


INSTALLAZIONE DI TELECAMERA DA ESTERNO

SUPPORTO PER AGGANCIO A PARETE

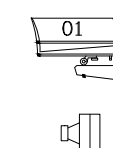


SWITCH 8 porte PoE + 2 SPF



SWITCH 4 porte PoE + 2 SPF

LEGENDA



Telecamera con custodia da esterno

Illuminatore ad infrarossi

COMMITTENTE:



DIREZIONE LAVORI:



APPALTATORE:



PROGETTAZIONE:



PROGETTO ESECUTIVO

LINEA BARI-LECCE - RIASSETTO NODO DI BARI
TRATTA A SUD DI BARI
VARIANTE DI TRACCIATO TRA BARI C.LE E BARI TORRE A MARE

FV03 - FERMATA TRIGGIANO
IMPIANTO TVCC
PARTICOLARI DI INSTALLAZIONE

APPALTATORE	PROGETTAZIONE	SCALA:
DIRETTORE DELLA PROGETTAZIONE Ing. MARCO RASIMELLI	DIRETTORE DELLA PROGETTAZIONE Ing. MARCO RASIMELLI	FUORI SCALA

COMMESSA LOTTO FASE ENTE TIPO DOC. OPERA/DISCIPLINA Progr. REV.

IA3S 01 V ZZ BX AN0202 001 C

Revis.	Descrizione	Redatto	Data	Verificato	Data	Approvato	Data	Autorizzato Data
A	Emissione esecutiva	D. Salzillo	17/04/2021	P. Fusco	19/04/2021	M. Rasimelli	21/04/2021	
B	Revisione IA3S-RV-000000134	D. Salzillo	29/09/2021	P. Fusco	01/10/2021	M. Rasimelli	05/10/2021	
C	Revisione IA3S-RV-000000246	D. Salzillo	28/12/2021	P. Fusco	30/12/2021	M. Rasimelli	03/01/2022	

File: IA3S01VZZBXAN0202001C.DWG

n. Elab.: