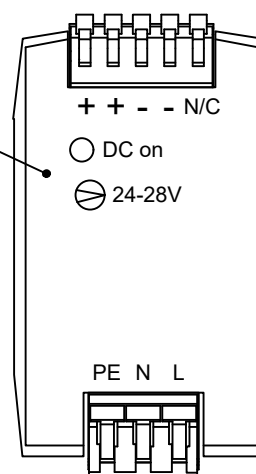


Apparati 3, 4 - Dettaglio

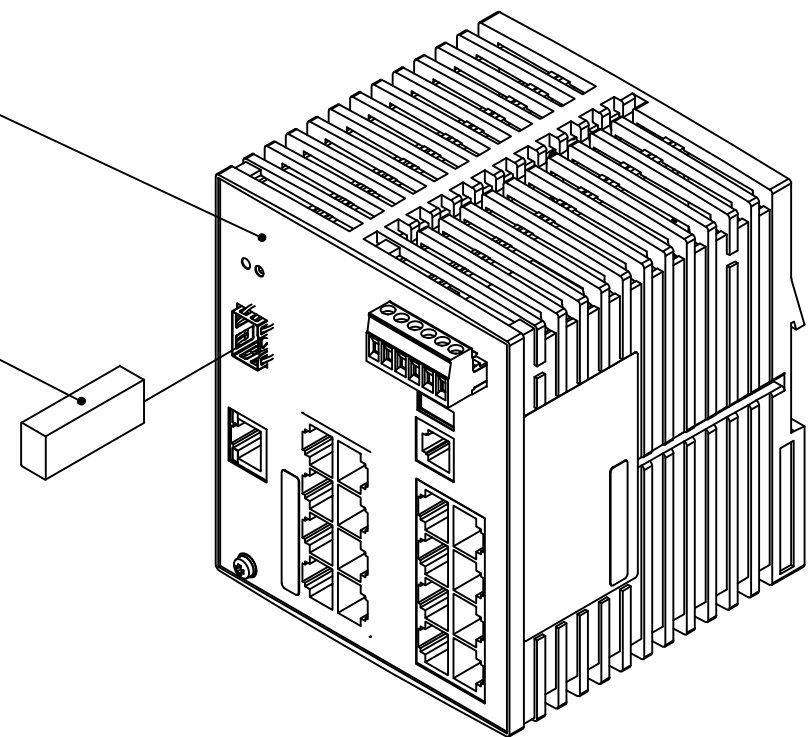
Tipologia	Power Supply Unit
Marca	Belden - Hirschmann
Modello	RPS 30
Alimentazione	100-240 V AC - 85-375 V DC



Apparato 1 - Dettaglio

Tipologia	Switch
Marca	Belden - Hirschmann
Modello	RS30-1602O6T1TDHPHXX.X.XX
Alimentazione	12/24/48 V DC - 24 V AC

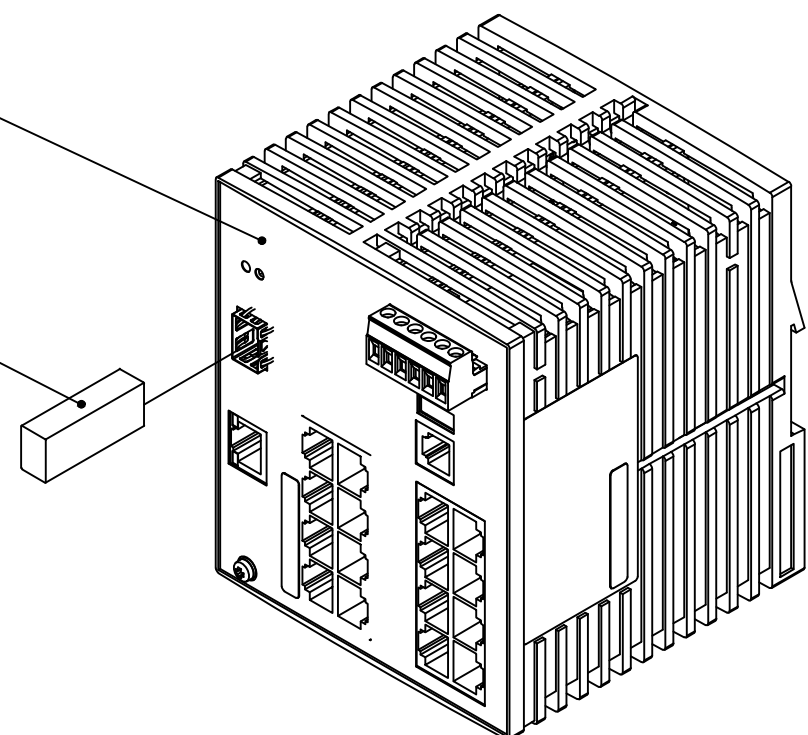
Tipologia	Tranceiver
Marca	Belden - Hirschmann
Modello	M-SFP-LX/LC-EEC
Alimentazione	Fornita da Switch



Apparato 2 - Dettaglio

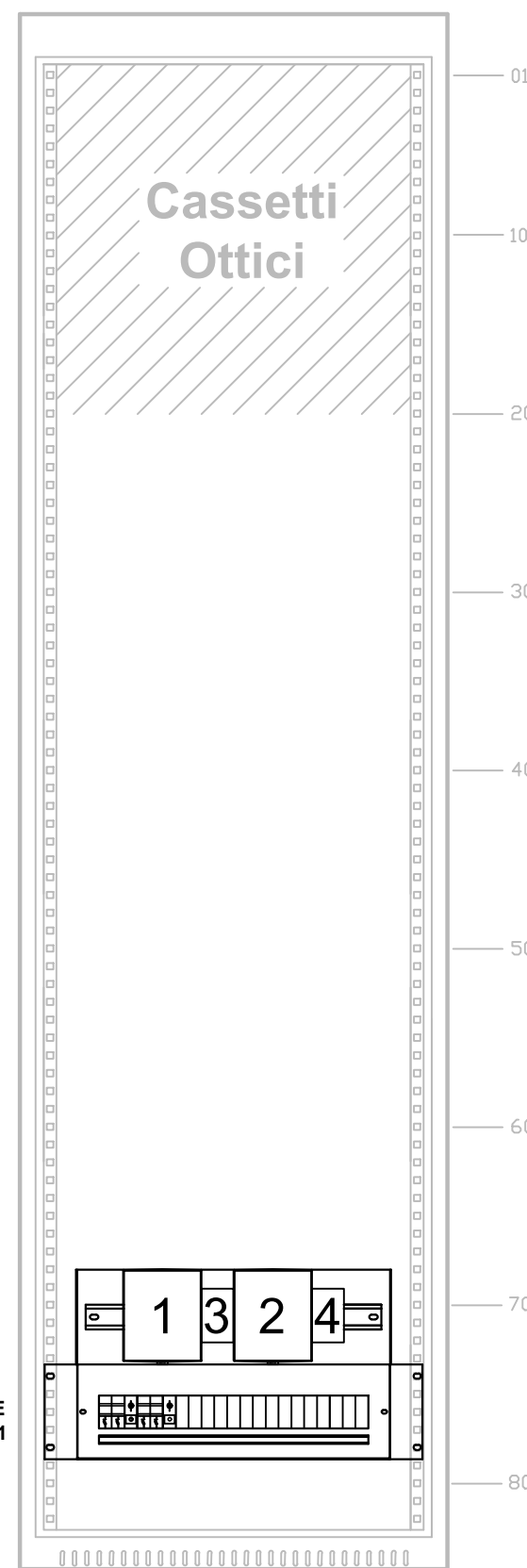
Tipologia	Switch
Marca	Belden - Hirschmann
Modello	RS30-1602O6T1TDHPHXX.X.XX
Alimentazione	12/24/48 V DC - 24 V AC

Tipologia	Tranceiver
Marca	Belden - Hirschmann
Modello	M-SFP-LX/LC-EEC
Alimentazione	Fornita da Switch



Vista d'insieme

CAMPUS_EXECUTIVE_TRIGGIANO
ARMADIO SLT-F01



Apparati GbE
Switch di Rete Dati

Apparati GbE
Q.E. 1

COMMITTENTE:



DIREZIONE LAVORI:



APPALTATORE:



PROGETTAZIONE:



PROGETTO ESECUTIVO

RIASSETTO DEL NODO DI BARI

TRATTA A SUD DI BARI

VARIANTE DI TRACCIATO TRA BARI CENTRALE E BARI TORRE A MARE

IMPIANTI DI TELECOMUNICAZIONI

LAYOUT ARMADI GIGABIT ETHERNET

APPALTATORE D'Agostino Angelo Antonio C.A. 01/01/1958 C.A. 01/01/1958	PROGETTAZIONE DIRETTORE DELLA PROGETTAZIONE Ing. MARCO RASIMELLI	SCALA: SCALA
--	--	-----------------

COMMESSA LOTTO FASE ENTE TIPO DOC. OPERA/DISCIPLINA Progr. REV.

IA3S 01 V ZZ DX ST0001 005 B

Revis.	Descrizione	Redatto	Data	Verificato	Data	Approvato	Data	Autorizzato Data
A	EMISSIONE ELABORATI	M.TITARELLI	13_05_2021	L.SPINOZZI	13_05_2021	M.RASIMELLI	13_05_2021	
B	Revisione RdV - IA3S n°125	M.TITARELLI	02_11_2021	L.SPINOZZI	02_11_2021	M.RASIMELLI	02_11_2021	
								L.SPINOZZI

ORDINE DEGLI INGEGNERI
436 SPINOZZI dott. LUIGI
INGEGNERE