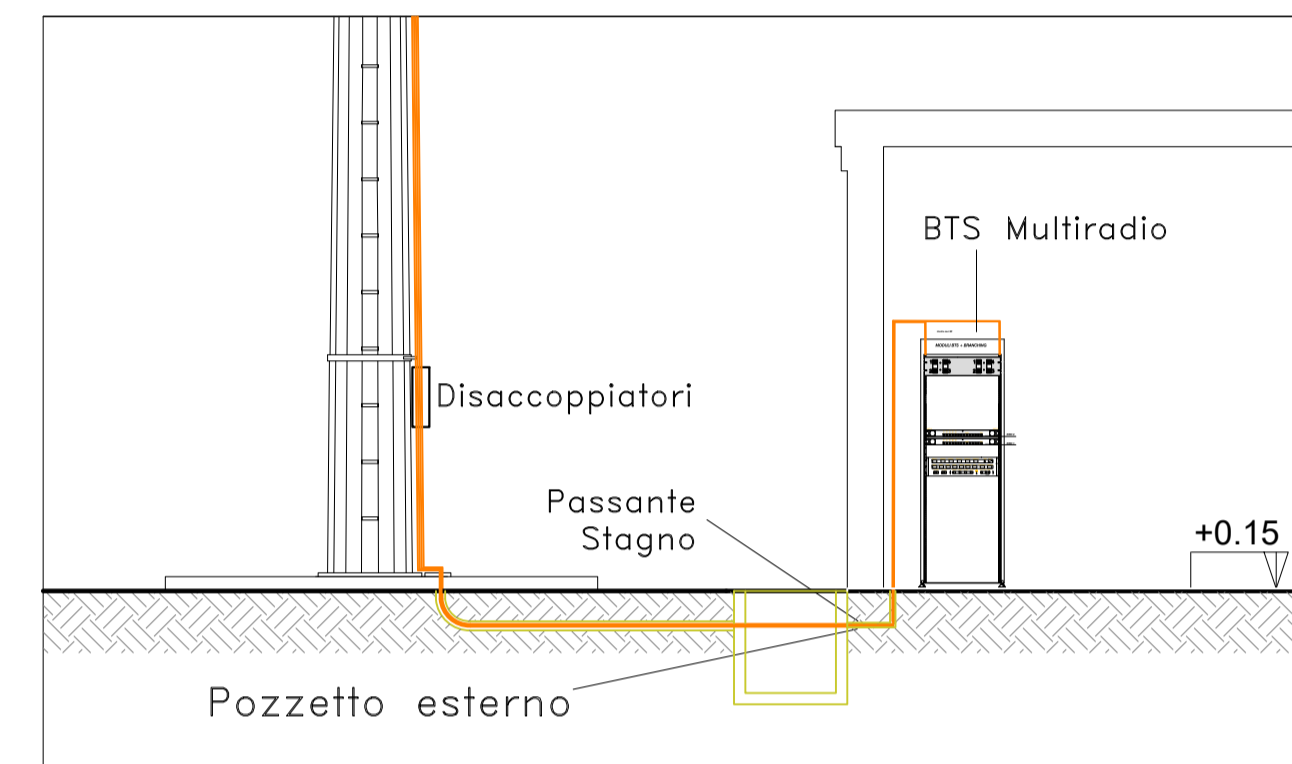
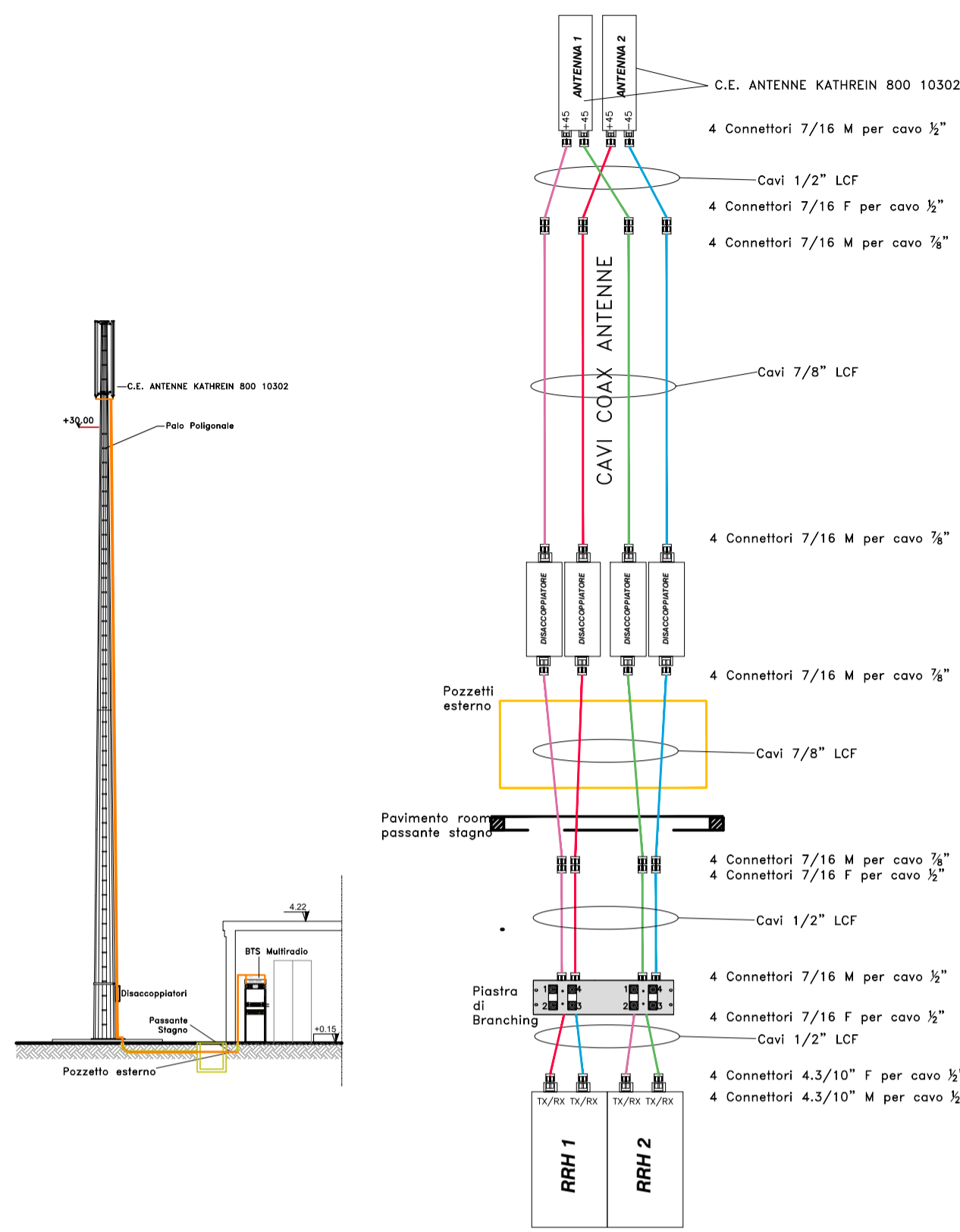
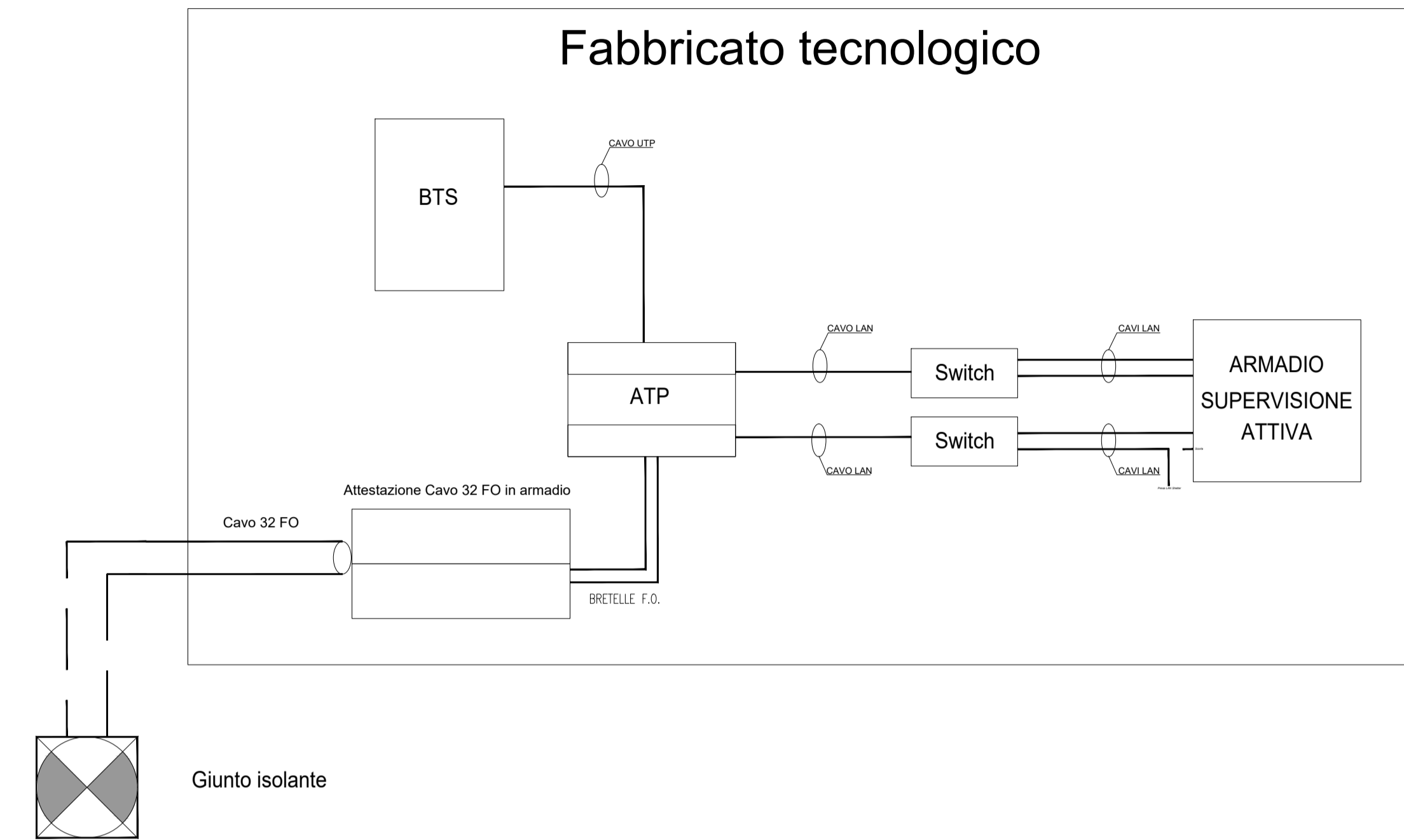


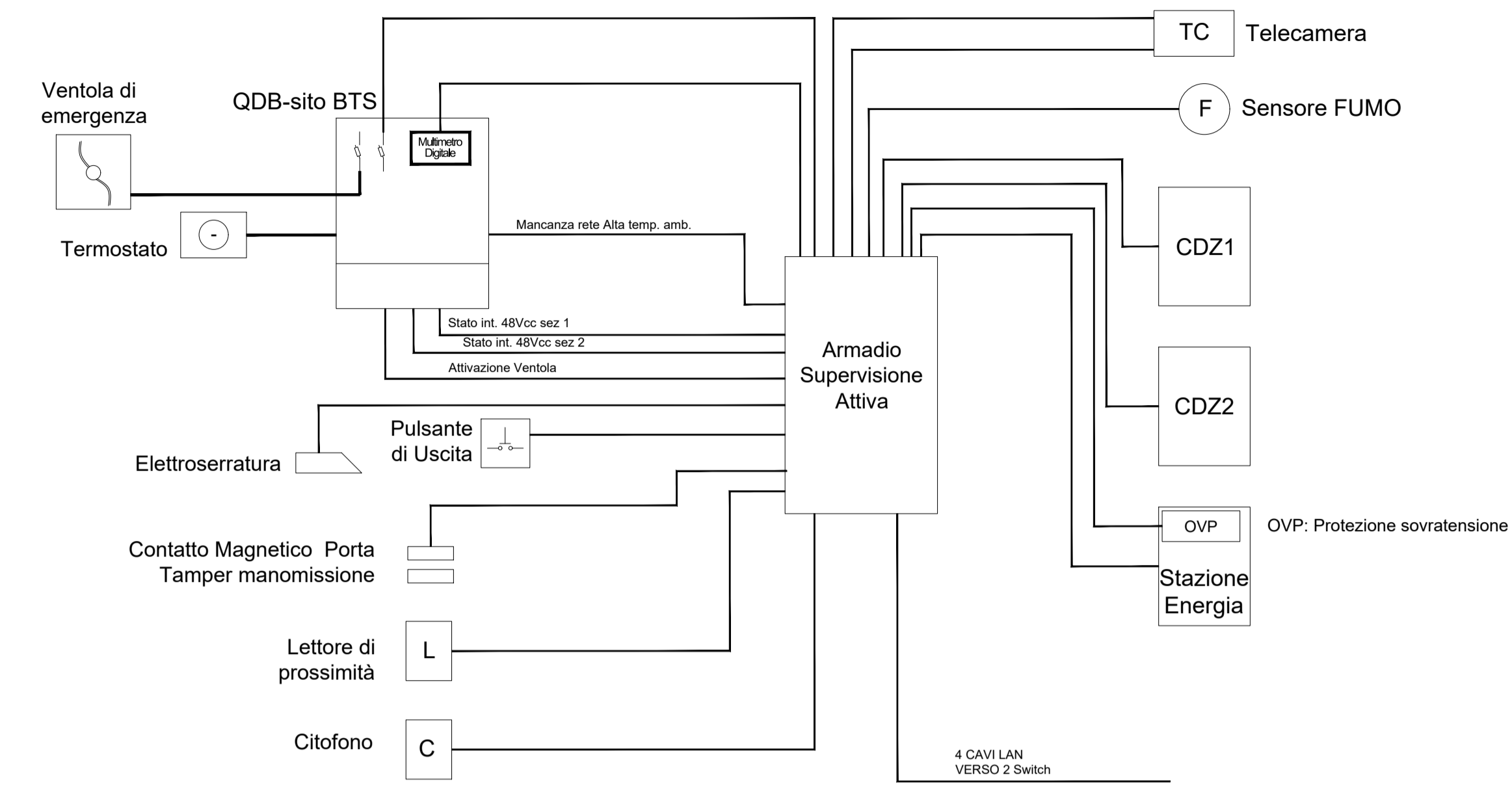
### SCHEMA CAVI CON PIASTRA DI BRANCHING IN SHELTER



### COLLEGAMENTI DI SITO



### SUPERVISIONE ATTIVA



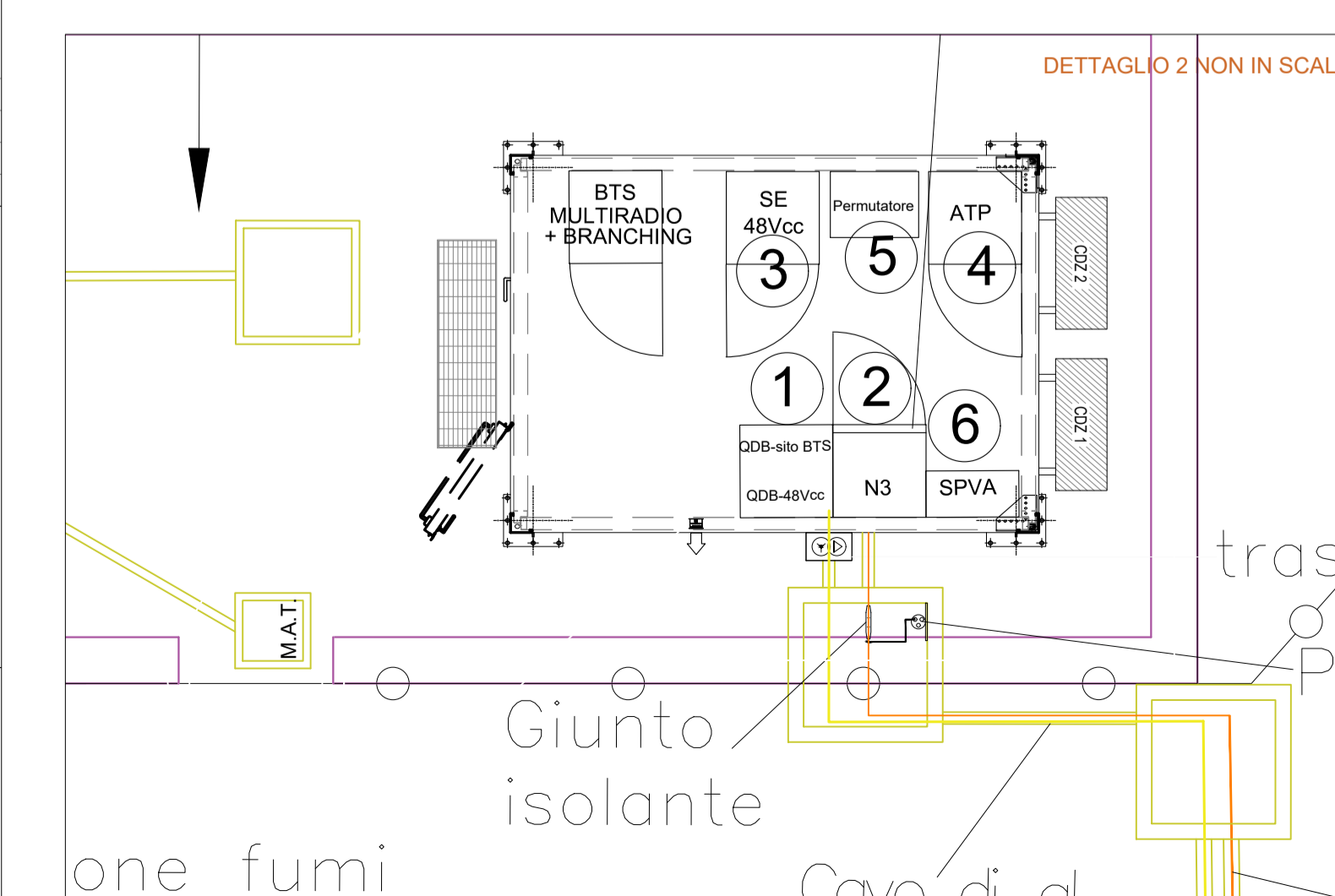
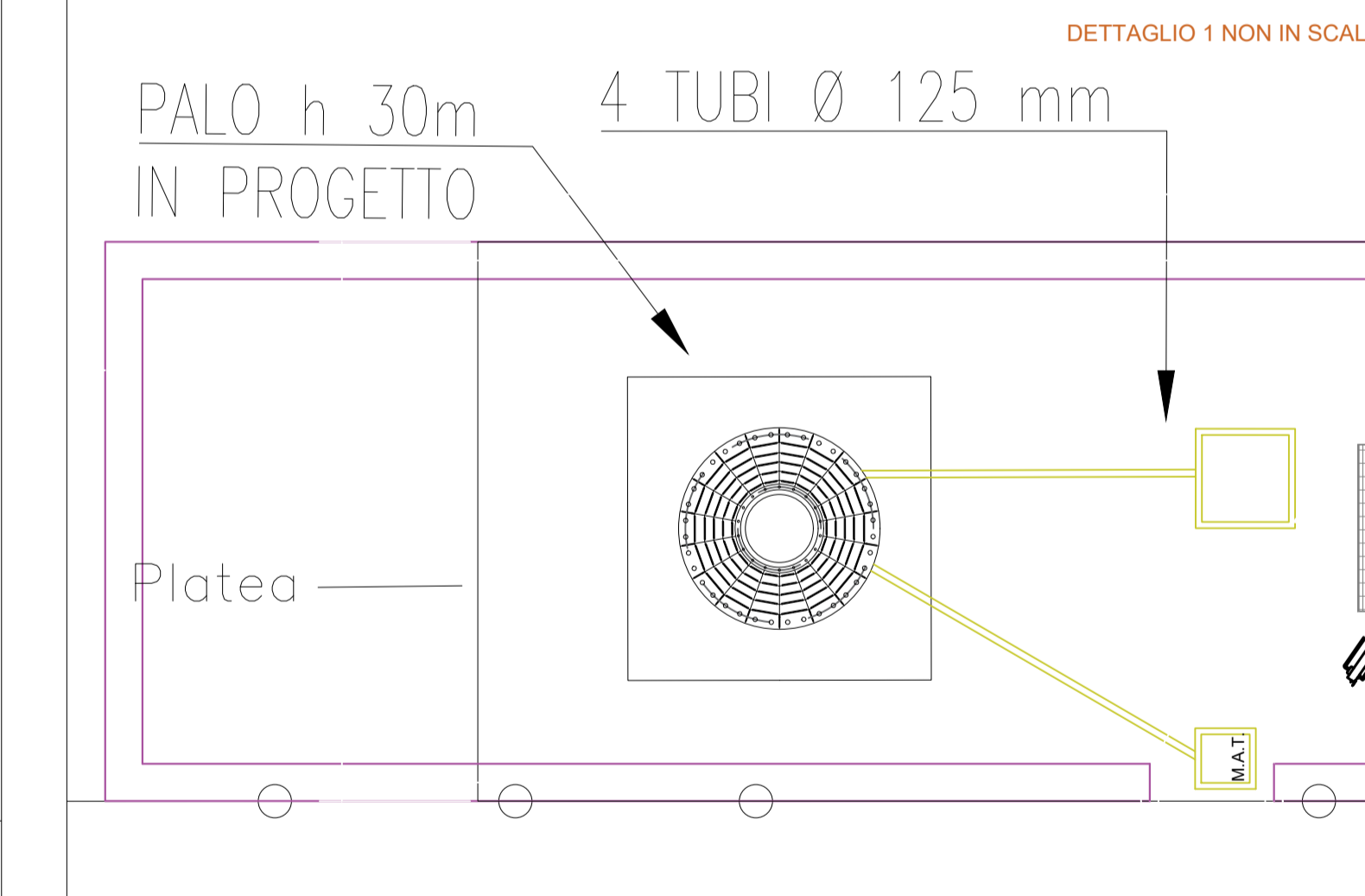
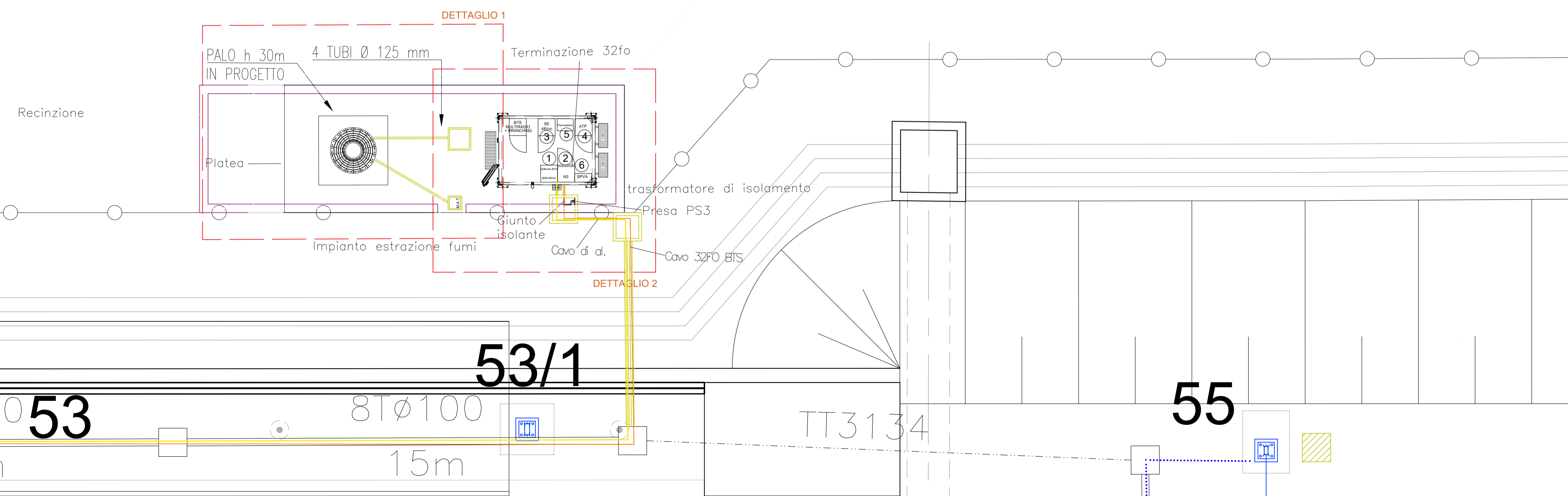
### LEGENDA

- CAVO 32 F.O. BTS
- CAVO DI ALIMENTAZIONE 3X2,5
- POZZETTO IN CLS DIM. 100CMX100CM CON CHIUSINO
- POLIFORA DI PROGETTO TLC
- GIUNTI ISOLANTI
- PS 3 \_ SISTEMA DI MESSA A TERRA
- RECINZIONE

### LEGENDA APPARECCHIATURE TLC

- QUADRO ELETTRICO TLC 600x450
- ARMADIO N3 300x600
- ARMADIO SE QE 48Vcc 600x600
- ARMADIO RETE TRASPORTO ATP 300x600
- PERMUTATORI 600x450
- ARMADIO SPVA 600x450

### AREA INDIVIDUATA BTS NUOVO SITO GSMR DIM. 15X4.5M



**COMMITTENTE:**  
  
 DIREZIONE INVESTIMENTI  
 DIREZIONE PROGRAMMI INVESTIMENTI  
 DIRETTRICE SUD - PROGETTO ADRIATICA

**DIREZIONE LAVORI:**  
  
 GRUPPO FERROVIE DELLO STATO ITALIANE

**APPALTATORE:**  
  
 COSTRUZIONI GENERALI

**PROGETTAZIONE:** MANDATARIA MANDANTE

**PROGETTO ESECUTIVO**  
**RIASSETTO DEL NODO DI BARI**  
**TRATTA A SUDDI BARI**  
**VARIANTE DI TRACCIATO TRA BARI CENTRALE E BARI TORRE A MARE**

**IMPIANTI DI TELECOMUNICAZIONI**  
**LAYOUT SITO BTS STAZIONE EXECUTIVE**

APPALTATORE	PROGETTAZIONE	SCALA:				
DIREZIONE DELLA PROGETTAZIONE	ing. MARCO RASINELLI	SCALA 1:100				
COMMESSA LOTTO	FASE	ENTE	TIPO DOC.	OPERA/DISCIPLINA	PROGR.	REV.
IA3S 01	V	ZZ	PA	TT0001	002	B

Revis.	Descrizione	Redatto	Data	Verificato	Data	Approvato	Data	Autorizzato Data
A	Emissione elaborati	M. TITARELLI	03_2002	L. SPINAZZI	03_2002	M. RASINELLI	03_2002	
B	Revisione a seguito RDV Staffer		07_2002		07_2002			

File: IA3S01VZZPAT0001002B\_LAYOUT EXECUTIVE DWG  
 N'ELAB.