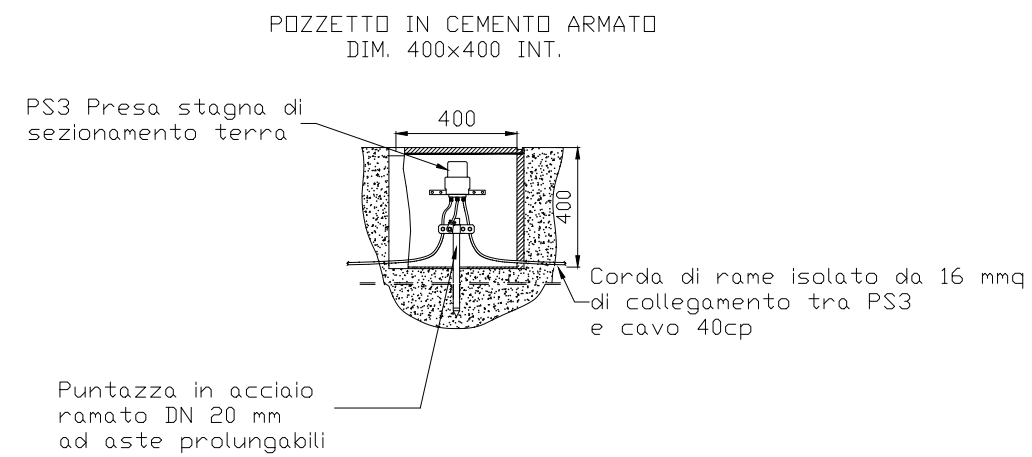
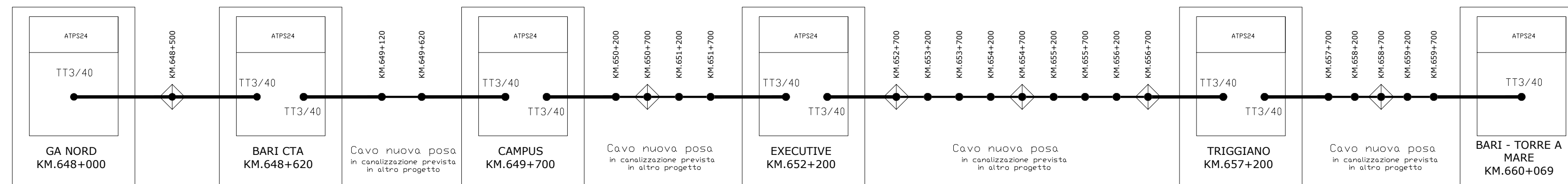


PARTICOLARE SISTEMA DI MESSA A TERRA PS3



LEGENDA		
	Giunti di pezzatura (ogni 500 m)	N. 14
	Giunti di terminazione di cavo	N. 10
	Cavo 40cp % <sub>0</sub> Isol. PE A 33nF/Km CEI:TE3_38x2x0,9Q + 2x2x0,5 Q/A5E	m 8.000 ca
	Cavo LSZH Cca, s1b,a1,d1 40cp % <sub>0</sub> CEI:TE3_38x2x0,9Q + 2x2x0,5 Q/A5M	m 4.000 ca
	PS 3 _ Sistema di messa a terra	N. 6
	Armadio di attestazione cavo	N. 6
	Teste di attestazione TT3/40	N. 10



COMMITTENTE:



DIREZIONE LAVORI:



APPALTATORE:



PROGETTAZIONE:



**PROGETTO ESECUTIVO DI VARIANTE**

**RIASSETTO DEL NODO DI BARI**

**TRATTA A SUD DI BARI**

**VARIANTE DI TRACCIATO TRA BARI CENTRALE E BARI TORRE A MARE**

IMPIANTI DI TELECOMUNICAZIONI

PIANO DI POSA CAVI IN RAME A 40 CP

APPALTATORE	PROGETTAZIONE	SCALA:
D'Agostino Agostino Costruzioni Generali	DIRETTORE DELLA PROGETTAZIONE Ing. MARCO RASIMELLI	

COMMESSA LOTTO FASE ENTE TIPO DOC. OPERA/DISCIPLINA Progr. REV.

IA3S 01 V ZZ DX ST0002 002 D

Revis.	Descrizione	Redatto	Data	Verificato	Data	Approvato	Data	Autorizzato Data
A	Emissione elaborati	M.TITARELLI	13_05_2021	L.SPINOZZI	13_05_2021	M.RASIMELLI	13_05_2021	
B	Emissione a seguito RDV Italferr							
C	Emissione a seguito RDV Italferr		04_02_2022		04_02_2022			
D	Emissione a seguito RDV Italferr		07_2022		07_2022			

L.SPINOZZI  
13\_05\_2021

ORDINE DEGLI INGEGNERI TERAMO  
436 SPINOZZI dott. LUIGI  
INGEGNERE

File: IA3S01VZZDXST0002002D\_POSA CAVI IN RAME A 40 CP.DWG

N°ELAB.: