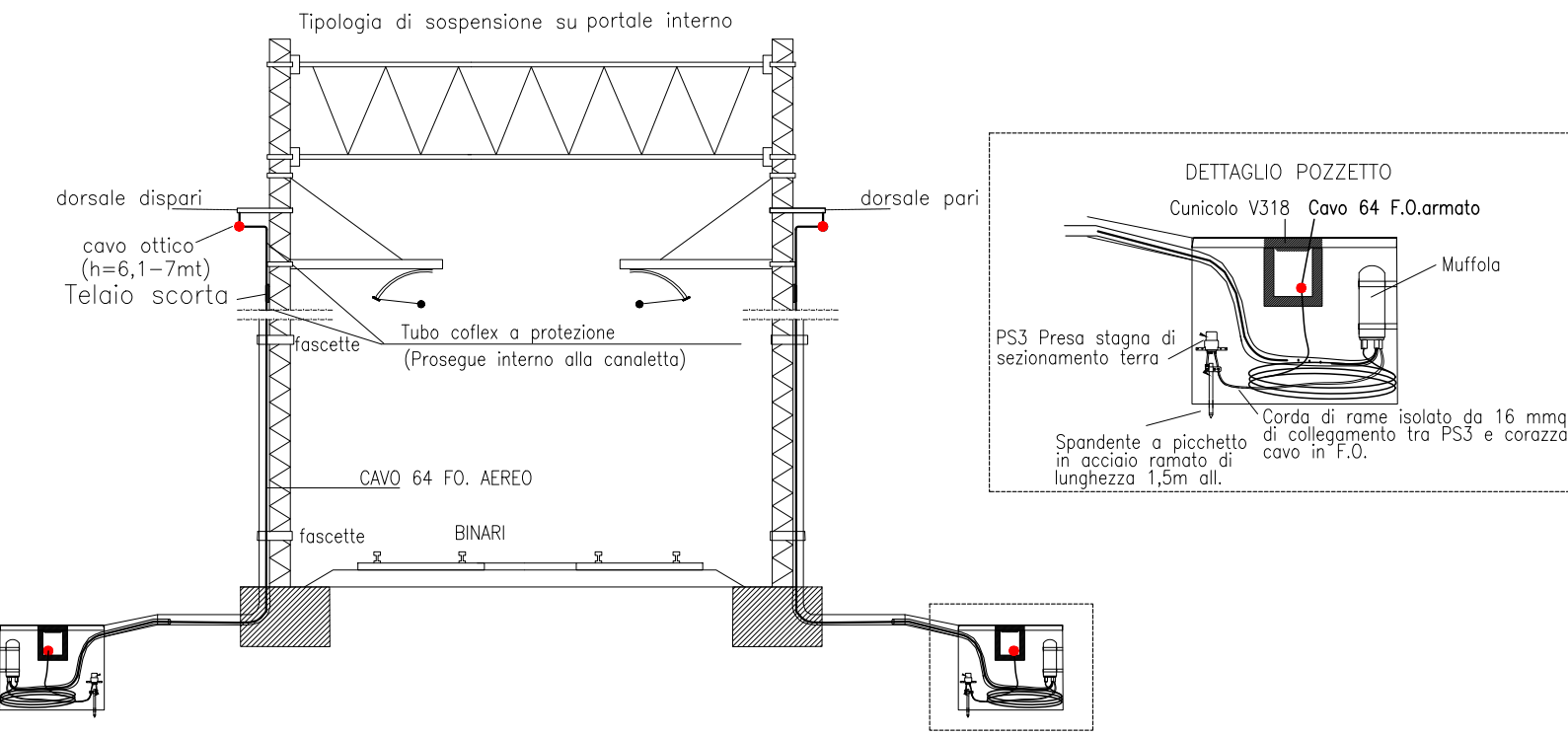


PROG. INFRASTRUTTURA	162	188	191	215	218	236	239	263	266	292	318	348	379	413	455	505	563	620	678	732	785	838	888	PROG. INFRASTRUTTURA
INFRASTRUTTURA	1/2	3/4	5/6	7/8	9/10	11/12	13/14	15/16	17/18	19/20	21/22	23/24	25/26	27/28	29/30	31/32	33/34	35/36	37/38	39/40	41/42	43/44	45/46	INFRASTRUTTURA

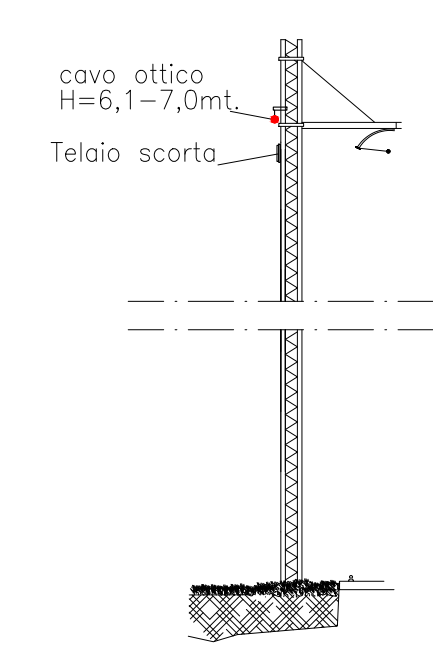
SEZIONI: DISEGNO TIPOLOGICO NON IN SCALA

SEZIONE AA'



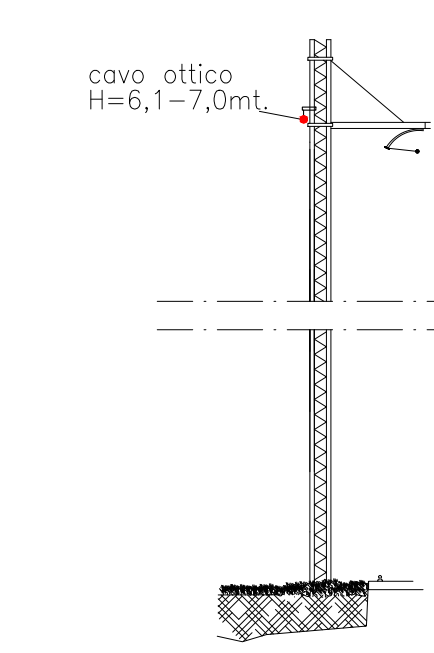
SEZIONI: DISEGNO TIPOLOGICO NON IN SCALA

SEZIONE BB'

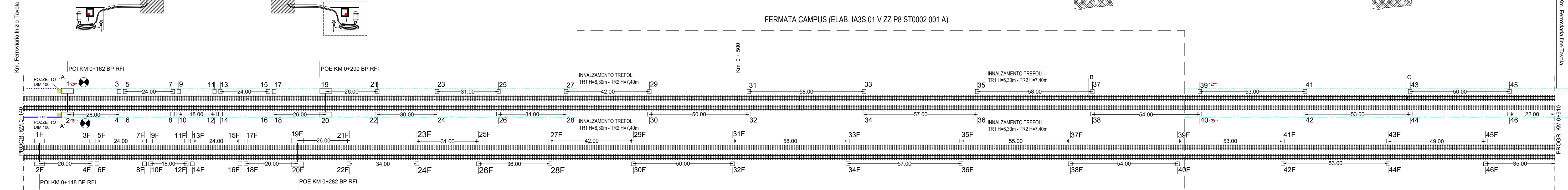


SEZIONI: DISEGNO TIPOLOGICO NON IN SCALA

SEZIONE CC'



FERMATA CAMPUS (ELAB. IA3S 01 V ZZ P8 ST0002 001 A)



PROG. INFRASTRUTTURA	148	174	177	201	204	222	225	249	252	278	304	338	369	405	447	497	555	612	667	721	774	827	876	PROG. INFRASTRUTTURA
INFRASTRUTTURA	1F/2F	3F/4F	5F/6F	7F/8F	9F/10F	11F/12F	13F/14F	15F/16F	17F/18F	19F/20F	21F/22F	23F/24F	25F/26F	27F/28F	29F/30F	31F/32F	33F/34F	35F/36F	37F/38F	39F/40F	41F/42F	43F/44F	45F/46F	INFRASTRUTTURA

INQUADRAMENTO TERRITORIALE



LEGENDA

- CAVO TIPO TOL 8D 64 8 (8SM) T/EN 1 KE-S
CAVO DIELETRICO CON PROTEZIONE ANTICACCIA
F.O. DORSALE DISPARI IN POSA AEREA
- CAVO TIPO TOL 8D 64 8 (8SM) T/EN 1 KE-S
CAVO DIELETRICO CON PROTEZIONE ANTICACCIA
F.O. DORSALE PARI IN POSA AEREA
- CAVO TIPO TOL 8D 64 8 (8SM) T/MKH6M
CAVO MONOMODALE CON PROTEZIONE METALLICA LSZH
F.O. DORSALE DISPARI POSATO IN CUNICOLO
- CAVO TIPO TOL 8D 64 8 (8SM) T/MKH6M
CAVO MONOMODALE CON PROTEZIONE METALLICA LSZH
F.O. DORSALE PARI POSATO IN CUNICOLO
- POZZETTO IN CLS DIM. 100CMX100CM CON CHIUSINO IN LAMIERA
- PALO LS DI SOSTEGNO LINEA DI CONTATTO
- SCORTA CAVO 64 F.O. DI L. 25 M POSATO SUL TELAIΟ DI SCORTA DEL PALO LS
- CUNICOLO TT31/34 DI PROGETTO TLC
- POLIFORA DI PROGETTO TLC
- CUNICOLO TT 31/34 PREVISTO DA ALTRA TECNOLOGIA
- POLIFORA PREVISTO DA ALTRA TECNOLOGIA
- GIUNTO SU CAVO A FIBRE OTTICHE IN POZZETTO A TERRA (DI PEZZATURA O PER CAMBIO POSA)
- GIUNTO SU CAVO A FIBRE OTTICHE DI PEZZATURA IN POSA AEREA
- GIUNTI ISOLANTI
- PS 3 _ SISTEMA DI MESSA A TERRA

COMMITTENTE:

RETE FERROVIARIA ITALIANA
GRUPPO FERROVIE DELLO STATO ITALIANE

DIREZIONE INVESTIMENTI
DIREZIONE PROGRAMMI INVESTIMENTI
DIRETTRICE SUD - PROGETTO ADRIATICA

DIREZIONE LAVORI:

GRUPPO FERROVIE DELLO STATO ITALIANE

APPALTATORE:

AGOSTINO
COSTRUZIONI GENERALI

PROGETTAZIONE:

MANDATARIA

MANDANTE

HUB

PROGETTO ESECUTIVO DI VARIANTE

RIASSETTO DEL NODO DI BARI
TRATTA A SUD DI BARI
VARIANTE DI TRACCIATO TRA BARI CENTRALE E BARI TORRE A MARE

IMPIANTI DI TELECOMUNICAZIONI
STRISCIA DI POSA TAV. 1/14

APPALTATORE	PROGETTAZIONE	SCALA:
Ing. Agostino Antonio C. Agostino & C. s.r.l.	DIRETTORE DELLA PROGETTAZIONE Ing. MARCO RASIMELLI	SCALA 1:1000

COMMESSA LOTTO	FASE	ENTE	TIPO DOC.	OPERA/DISCIPLINA	PROGR.	REV.
IA3S	01	V	ZZ	P7	ST0002	001 A

Revis.	Descrizione	Redatto	Data	Verificato	Data	Approvato	Data	Autorizzato Data
A	Emissione elaborati	M.TITARELLI	02_2022	L.SPINOZZI	02_2022	M.RASIMELLI	02_2022	

File: IA3S01VZZP7ST0002001A S. DI POSA-TAV. 1.DWG

N°ELAB.: