

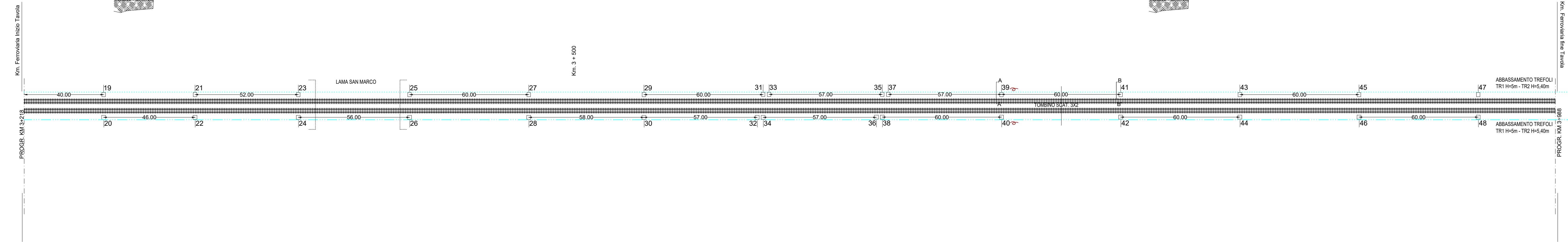
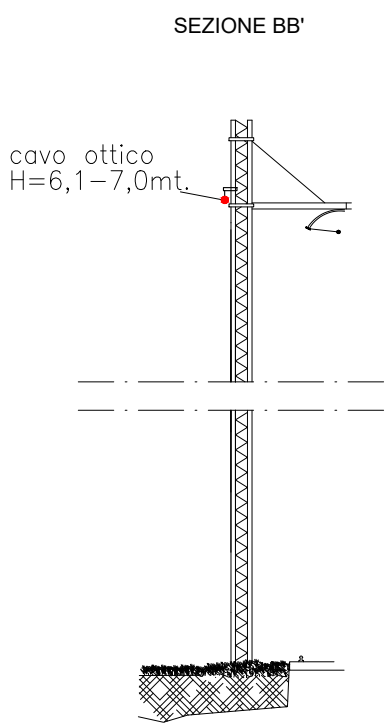
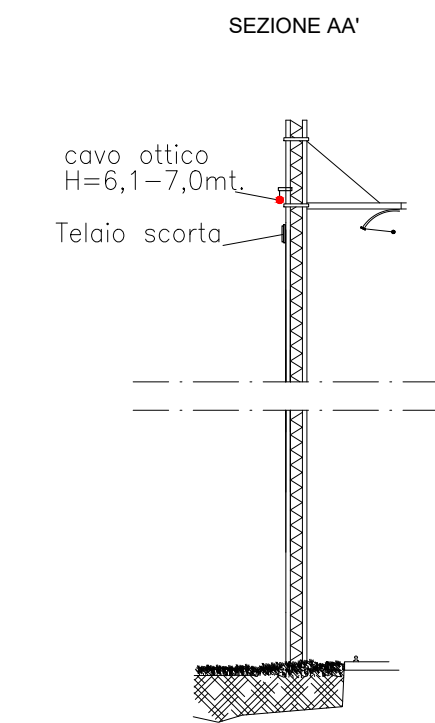
| | | | | | | | | | | | | | | |
|----------------------|-------|-------|-------|-------|-------|-------|-------------|-------------|-------|-------|-------|-------|-------|----------------------|
| PROG. INFRASTRUTTURA | 19/20 | 21/22 | 23/24 | 25/26 | 27/28 | 29/30 | 31 33 | 35 37 | 39/40 | 41/42 | 43/44 | 45/46 | 47/48 | PROG. INFRASTRUTTURA |
| INFRASTRUTTURA | 3+262 | 3+308 | 3+360 | 3+416 | 3+476 | 3+534 | 3+594 3+597 | 3+654 3+657 | 3+714 | 3+774 | 3+834 | 3+894 | 3+954 | PROG. INFRASTRUTTURA |
| PROG. INFRASTRUTTURA | | | | | | | 32 34 | 36 38 | | | | | | PROG. INFRASTRUTTURA |
| INFRASTRUTTURA | | | | | | | 3+591 3+594 | 3+651 3+654 | | | | | | INFRASTRUTTURA |

SEZIONI: DISEGNO TIPOLOGICO NON IN SCALA

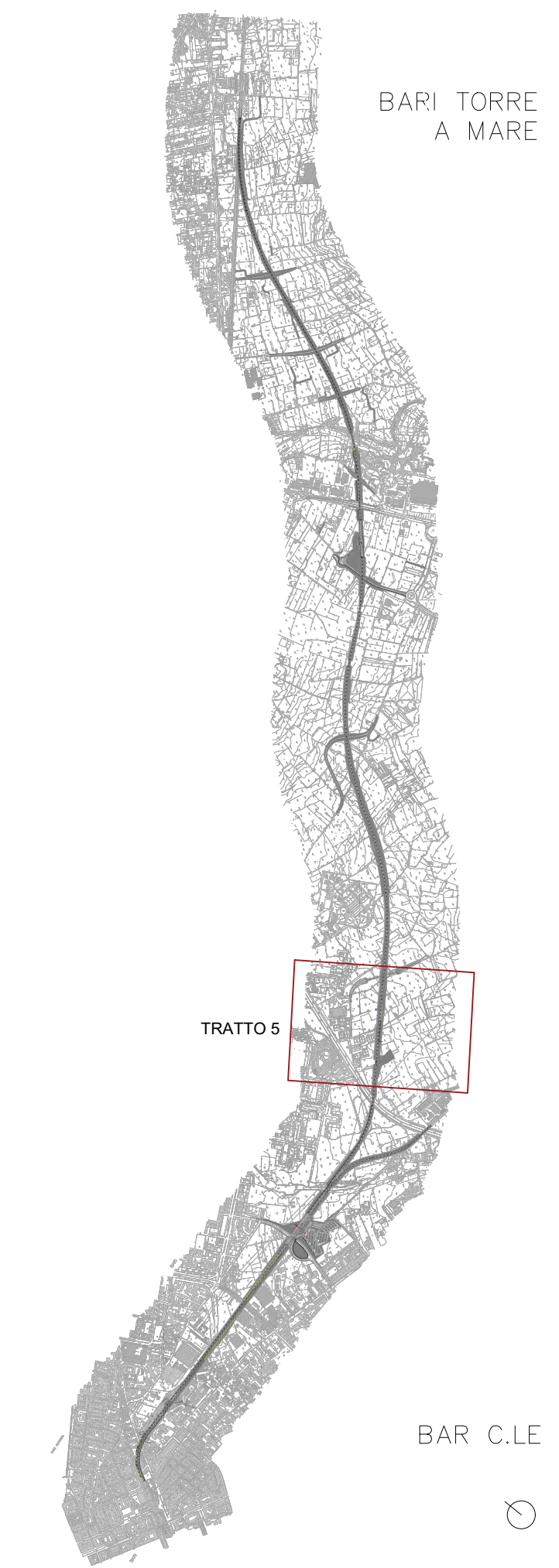
SEZIONI: DISEGNO TIPOLOGICO NON IN SCALA

BAR C.LE

BARI TORRE A MARE



INQUADRAMENTO TERRITORIALE



LEGENDA

- CAVO TIPO TOL 8D 64 8 (8SM) T/EN 1 KE-S CAVO DIELETRICO CON PROTEZIONE ANTICACCIA F.O. DORSALE DISPARI IN POSA AEREA
- CAVO TIPO TOL 8D 64 8 (8SM) T/EN 1 KE-S CAVO DIELETRICO CON PROTEZIONE ANTICACCIA F.O. DORSALE PARI IN POSA AEREA
- CAVO TIPO TOL 8D 64 8 (8SM) T/MKH6M CAVO MONOMODALE CON PROTEZIONE METALLICA LSZH F.O. DORSALE DISPARI POSATO IN CUNICOLO
- CAVO TIPO TOL 8D 64 8 (8SM) T/MKH6M CAVO MONOMODALE CON PROTEZIONE METALLICA LSZH F.O. DORSALE PARI POSATO IN CUNICOLO
- POZZETTO IN CLS DIM. 100CMX100CM CON CHIUSINO IN LAMIERA
- PALO LS DI SOSTEGNO LINEA DI CONTATTO
- SCORTA CAVO 64 F.O. DI L. 25 M POSATO SUL TELAIO DI SCORTA DEL PALO LS
- CUNICOLO TT31/34 DI PROGETTO TLC
- POLIFORA DI PROGETTO TLC
- CUNICOLO TT 31/34 PREVISTO DA ALTRA TECNOLOGIA
- POLIFORA PREVISTO DA ALTRA TECNOLOGIA
- GIUNTO SU CAVO A FIBRE OTTICHE IN POZZETTO A TERRA (DI PEZZATURA O PER CAMBIO POSA)
- GIUNTO SU CAVO A FIBRE OTTICHE DI PEZZATURA IN POSA AEREA
- GIUNTI ISOLANTI
- PS 3 _ SISTEMA DI MESSA A TERRA

COMMITTENTE:

RETE FERROVIARIA ITALIANA
GRUPPO FERROVIE DELLO STATO ITALIANE

DIREZIONE INVESTIMENTI
DIREZIONE PROGRAMMI INVESTIMENTI
DIRETTRICE SUD - PROGETTO ADRIATICA

DIREZIONE LAVORI:

GRUPPO FERROVIE DELLO STATO ITALIANE

APPALTATORE:

AGOSTINO
COSTRUZIONI GENERALI

PROGETTAZIONE:

MANDATARIA MANDANTE

PROGETTO ESECUTIVO

RIASSETTO DEL NODO DI BARI
TRATTA A SUD DI BARI
VARIANTE DI TRACCIATO TRA BARI CENTRALE E BARI TORRE A MARE

IMPIANTI DI TELECOMUNICAZIONI
STRISCIA DI POSA TAV. 5/14

| | | |
|--|--|-------------------------------|
| APPALTATORE AGOSTINO COSTRUZIONI GENERALI | PROGETTAZIONE DIRETTORE DELLA PROGETTAZIONE Ing. MARCO RASIMELLI | SCALA: SCALA 1:1000 |
|--|--|-------------------------------|

| | | | | | | | |
|----------|-------|------|------|-----------|------------------|--------|------|
| COMMESSA | LOTTO | FASE | ENTE | TIPO DOC. | OPERA/DISCIPLINA | PROGR. | REV. |
| IA3S | 01 | V | ZZ | P7 | ST0002 | 005 | A |

| Revis. | Descrizione | Redatto | Data | Verificato | Data | Approvato | Data | Autorizzato Data |
|--------|---------------------|-------------|---------|------------|---------|-------------|---------|------------------|
| A | Emissione elaborati | M.TITARELLI | 02_2022 | L.SPINOZZI | 02_2022 | M.RASIMELLI | 02_2022 | |

ORDINE DEGLI INGEGNERI - TERAMO
L.SPINOZZI
436 SPINOZZI dot. LUIGI