

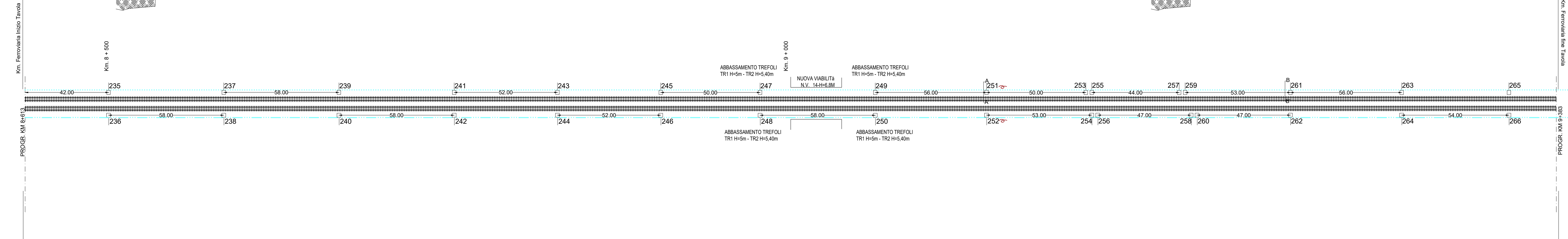
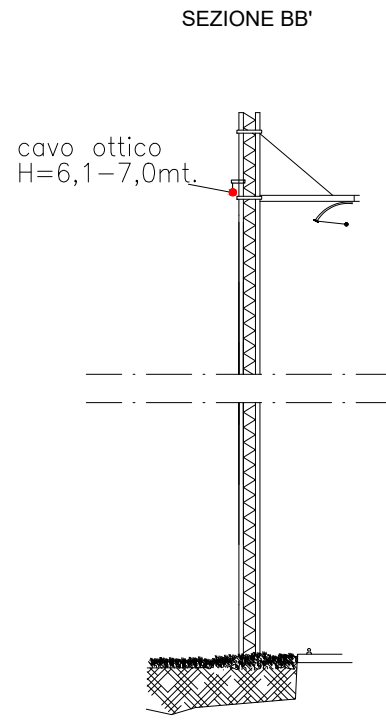
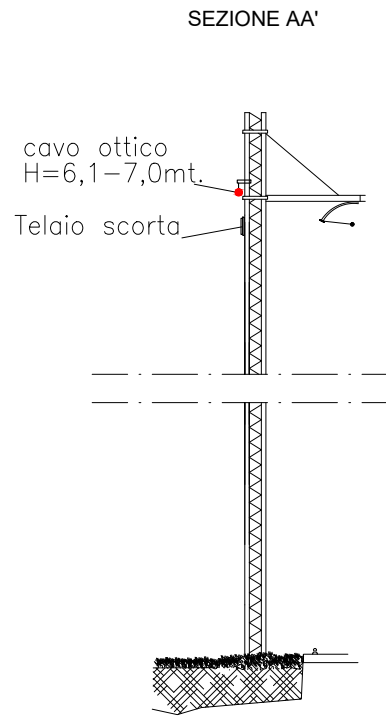
PROG. INFRASTRUTTURA	235/236	237/238	239/240	241/242	243/244	245/246	247/248	249/250	251/252	253 255	257 259	261/262	263/264	265/266	PROG. INFRASTRUTTURA
INFRASTRUTTURA	8+659	8+717	8+775	8+833	8+885	8+937	8+987	9+045	9+101	9+151 9+154	9+198 9+201	9+254	9+310	9+364	INFRASTRUTTURA
PROG. INFRASTRUTTURA										254 256	258 260				PROG. INFRASTRUTTURA
INFRASTRUTTURA										9+154 9+157	9+204 9+207				INFRASTRUTTURA

SEZIONI: DISEGNO TIPOLOGICO NON IN SCALA

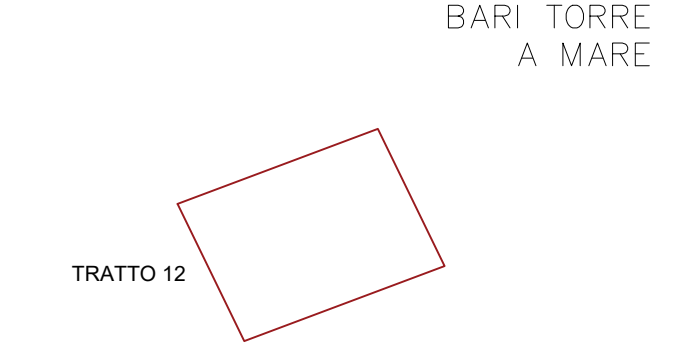
SEZIONI: DISEGNO TIPOLOGICO NON IN SCALA

BAR C.LE

BARI TORRE A MARE



INQUADRAMENTO TERRITORIALE



LEGENDA

- CAVO TIPO TOL 8D 64 8 (8SM) T/EN 1 KE-S CAVO DIELETRICO CON PROTEZIONE ANTICACCIA F.O. DORSALE DISPARI IN POSA AEREA
- CAVO TIPO TOL 8D 64 8 (8SM) T/EN 1 KE-S CAVO DIELETRICO CON PROTEZIONE ANTICACCIA F.O. DORSALE PARI IN POSA AEREA
- CAVO TIPO TOL 8D 64 8 (8SM) T/MKH6M CAVO MONOMODALE CON PROTEZIONE METALLICA LSZH F.O. DORSALE DISPARI POSATO IN CUNICOLO
- CAVO TIPO TOL 8D 64 8 (8SM) T/MKH6M CAVO MONOMODALE CON PROTEZIONE METALLICA LSZH F.O. DORSALE PARI POSATO IN CUNICOLO
- POZZETTO IN CLS DIM. 100CMX100CM CON CHIUSINO IN LAMIERA
- PALO LS DI SOSTEGNO LINEA DI CONTATTO
- SCORTA CAVO 64 F.O. DI L. 25 M POSATO SUL TELAIO DI SCORTA DEL PALO LS
- CUNICOLO TT31/34 DI PROGETTO TLC
- POLIFORA DI PROGETTO TLC
- CUNICOLO TT 31/34 PREVISTO DA ALTRA TECNOLOGIA
- POLIFORA PREVISTO DA ALTRA TECNOLOGIA
- GIUNTO SU CAVO A FIBRE OTTICHE IN POZZETTO A TERRA (DI PEZZATURA O PER CAMBIO POSA)
- GIUNTO SU CAVO A FIBRE OTTICHE DI PEZZATURA IN POSA AEREA
- GIUNTI ISOLANTI
- PS 3 _ SISTEMA DI MESSA A TERRA

BAR C.LE

COMMITTENTE:

DIREZIONE INVESTIMENTI
DIREZIONE PROGRAMMI INVESTIMENTI
DIRETTRICE SUD - PROGETTO ADRIATICA

DIREZIONE LAVORI:

APPALTATORE:

PROGETTAZIONE:

MANDATARIA: MANDANTE:

PROGETTO ESECUTIVO

RIASSETTO DEL NODO DI BARI
TRATTA A SUD DI BARI
VARIANTE DI TRACCIATO TRA BARI CENTRALE E BARI TORRE A MARE

IMPIANTI DI TELECOMUNICAZIONI
STRISCIA DI POSA TAV. 12/14

APPALTATORE Ing. Marco Rasimelli	PROGETTAZIONE DIRETTORE DELLA PROGETTAZIONE Ing. MARCO RASIMELLI	SCALA: SCALA 1:1000
-------------------------------------	------------------------------------------------------------------------	------------------------

COMMESSA	LOTTO	FASE	ENTE	TIPO DOC.	OPERA/DISCIPLINA	PROGR.	REV.
IA3S	01	V	ZZ	P7	ST0002	012	A

Revis.	Descrizione	Redatto	Data	Verificato	Data	Approvato	Data	Autorizzato	Data
A	Emissione elaborati	M.TITARELLI	02_2022	L.SPINOZZI	02_2022	M.RASIMELLI	02_2022		

File: IA3S01VZZP7ST002012A S. DI POSA-TAV. 12.DWG N°ELAB.: