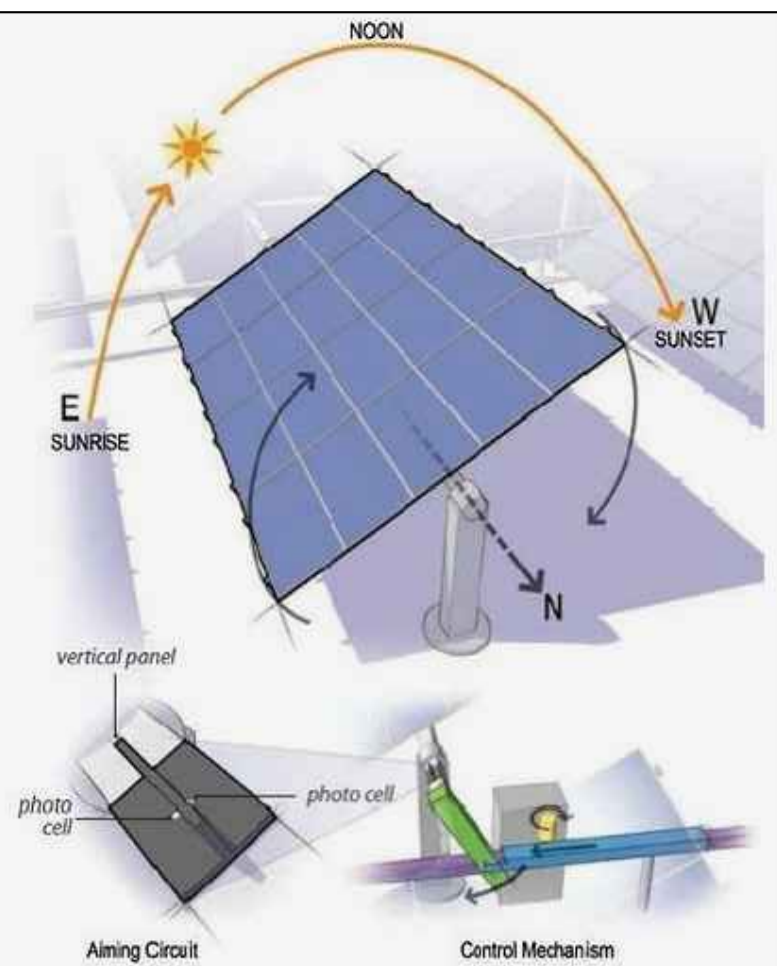
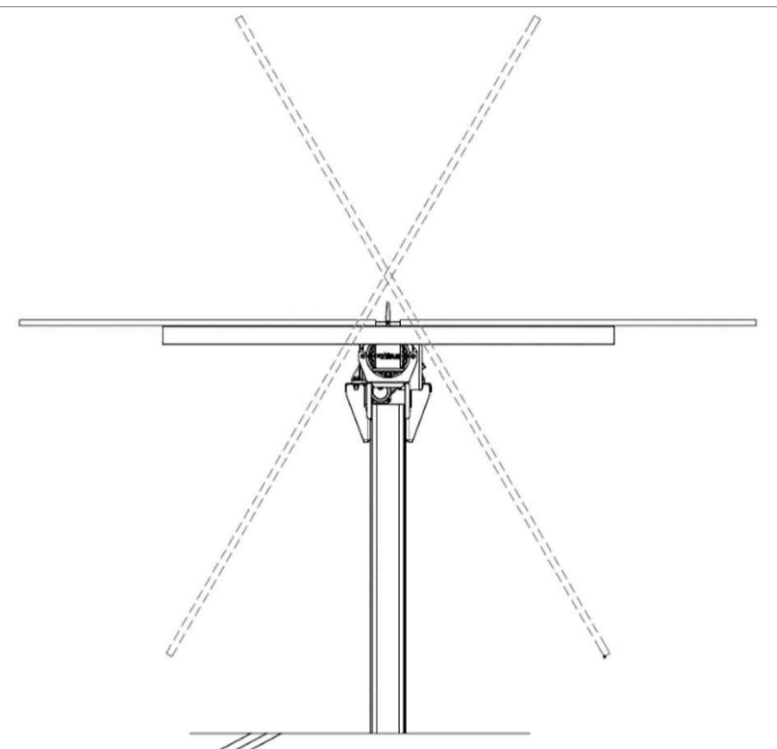


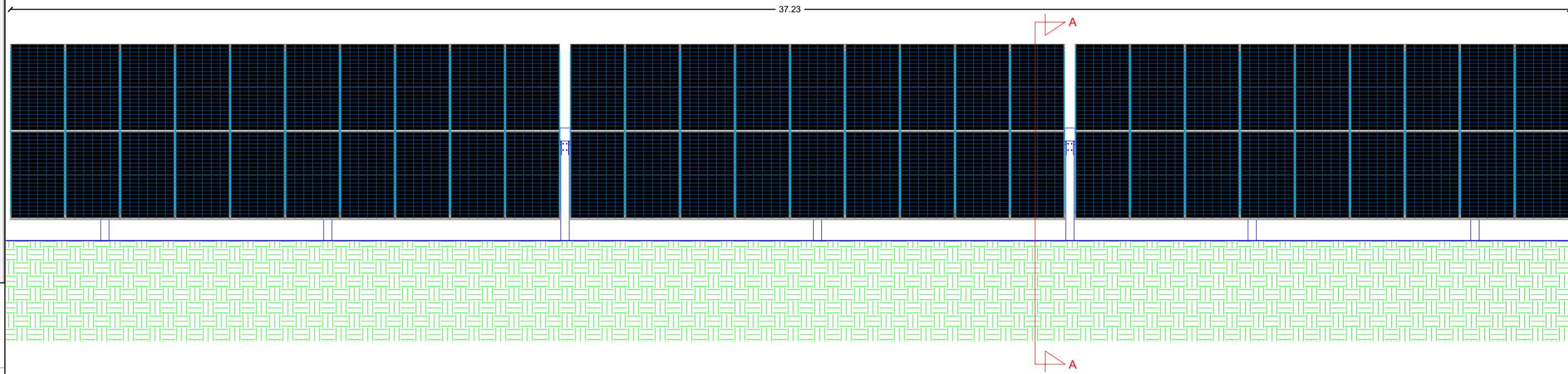
SISTEMA TRACKER 2P28-56 M.F. - INSEGUITORE SOLARE- TIPO MONOASSIALE DOUBLE PORTRAIT



SISTEMA AD INSEGUIMENTO

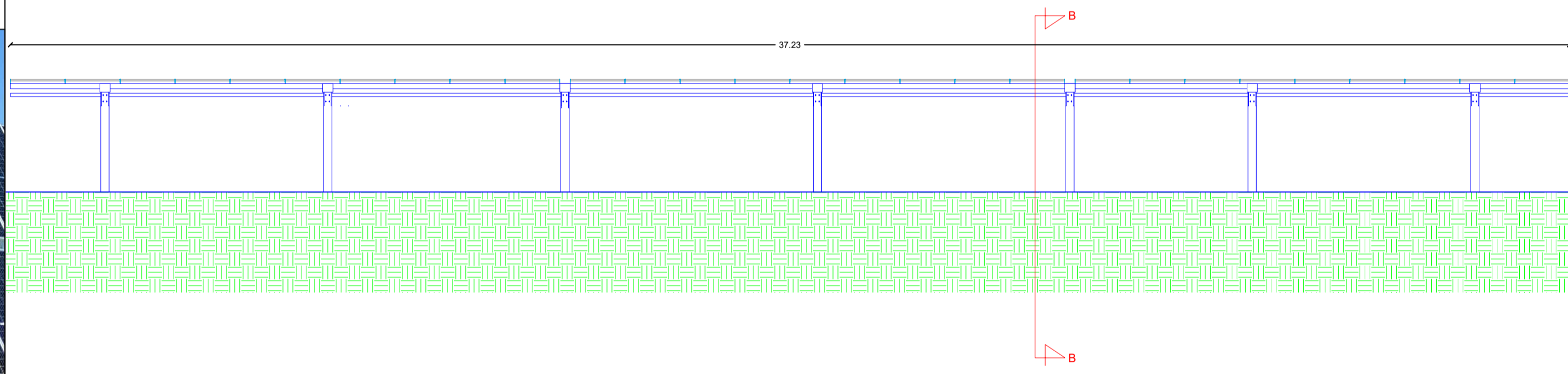
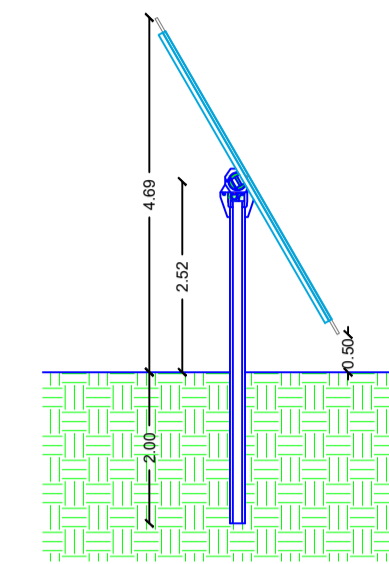


ROTAZIONE TRACKER



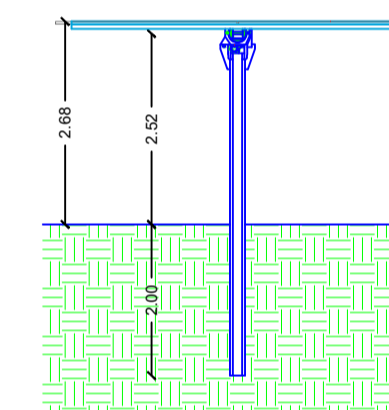
TRACKER PROSPETTO FRONTALE NELLA POSIZIONE DI MASSIMA INCLINAZIONE IN SCALA 1:100

TRACKER IN TILT SEZ. A-A IN SCALA 1:100



TRACKER PROSPETTO FRONTALE NELLA POSIZIONE DI RIPOSO IN SCALA 1:100

TRACKER A RIPOSO SEZ. B-B IN SCALA 1:100



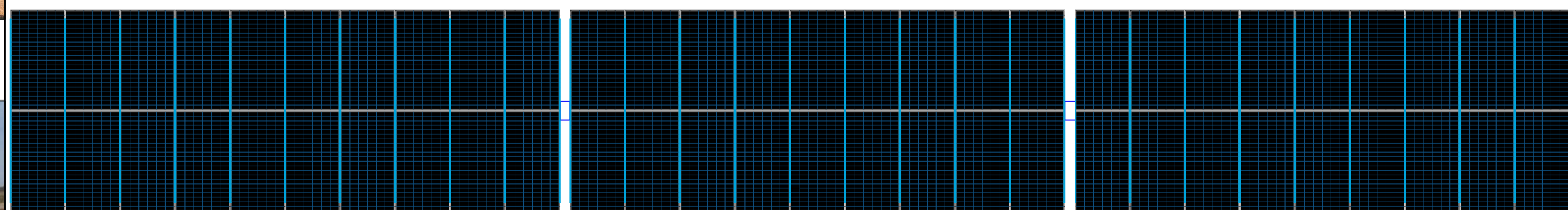
ESEMPI APPLICATIVI TRACKER MONOASSIALI DOUBLE PORTRAIT



FASE DI MONTAGGIO

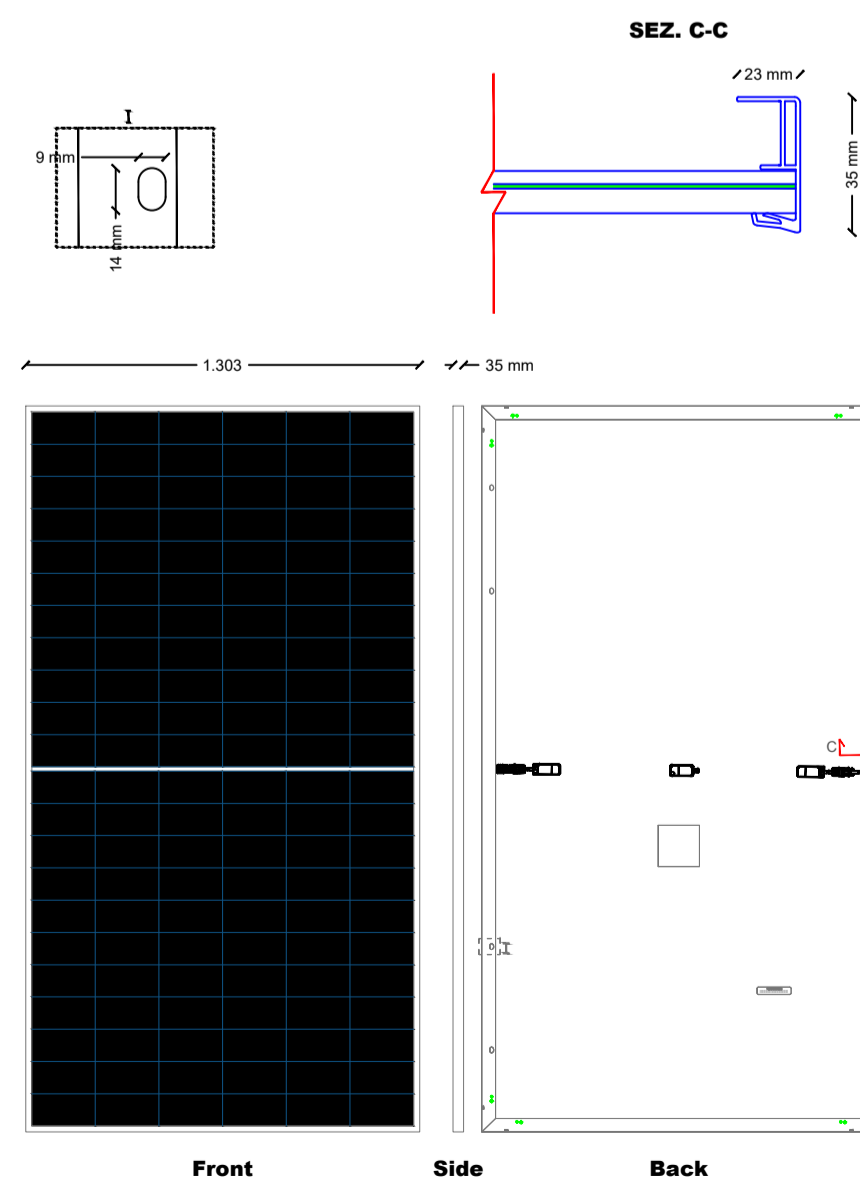


INFISSIONE SENZA FONDAZIONE



TRACKER PIANTE IN SCALA 1:200

PARTICOLARE PANNELLO FV FRONTE E RETRO SCALA 1:25



IMPIANTO AGRO-FOTOVOLTAICO "SCLAFANI"

REGIONE SICILIANA  
CITTÀ METROPOLITANA DI PALERMO  
COMUNE DI SCLAFANI BAGNI



OGGETTO:  
REALIZZAZIONE DI UN IMPIANTO AGRO-FOTOVOLTAICO  
DI POTENZA IN DC PARI A 50,646 MWp (49,008 MW IN IMMISSIONE)  
E DI TUTTE LE OPERE ED INFRASTRUTTURE CONNESSE



PROGETTO DEFINITIVO

ELABORATO:  
PARTICOLARI COSTRUTTIVI TRACKER 2P28 - 56 M.F. E PANNELLI FV:  
PIANTA , PROSPETTI E SEZIONI

COMMITTENTE:	SVILUPPATORE:	PROGETTISTA:
SCLAFANI SRL	 TERRA AUREA	 LUIGI CORSARO Ingegnere REGIONE SICILIANA N. 22986
REVISIONE: Rev 00	CODICE IMPIANTO: SCLA - 01	CODICE ELABORATO: CF.03
Formato: A1	CP TERNA: 202201929	Scala: 1:100   Data: 27/06/2023

TIMBRO DELL'ENTE AUTORIZZANTE:

IMMAGINE ESEMPLIFICATIVE